

mesko



MS 4217

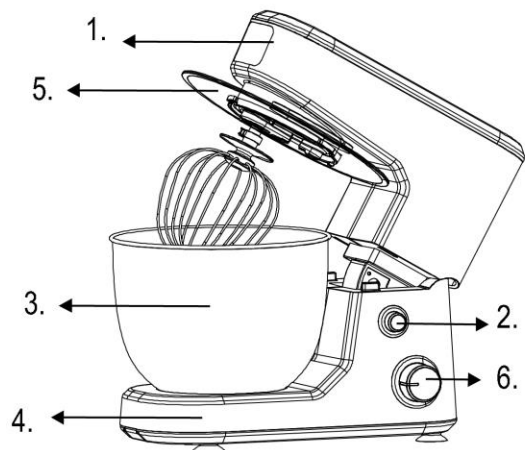


Fig. 1

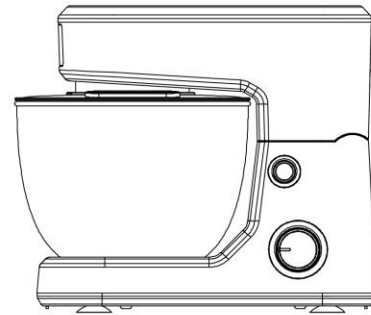


Fig. 2



Fig. 3

A



B



C



Fig. 4

ΓΕΝΙΚΟΙ ΚΑΝΟΝΕΣ ΑΣΦΑΛΕΙΑΣ
ΣΗΜΑΝΤΙΚΕΣ ΟΔΗΓΙΕΣ ΓΙΑ ΤΗΝ ΑΣΦΑΛΕΙΑ ΣΤΗΝ ΧΡΗΣΗ
ΔΙΑΒΑΣΤΕ ΠΡΟΣΕΚΤΙΚΑ ΚΑΙ ΦΥΛΑΞΤΕ ΤΟ ΓΙΑ ΤΟ ΜΕΛΛΟΝ

1. Προτού ξεκινήσετε να χρησιμοποιείτε τη συσκευή διαβάστε τις οδηγίες χρήσης και ενεργήστε σύμφωνα με τις υποδείξεις που περιλαμβάνονται σε αυτές. Ο κατασκευαστής δεν φέρει ευθύνη για ζημιές που προκλήθηκαν από χρήση της συσκευής ασύμφωνη με τον προορισμό της ή εσφαλμένο χειρισμό της.
2. Η συσκευή προορίζεται αποκλειστικά για οικιακή χρήση. Μη την χρησιμοποιείτε για άλλους σκοπούς, ασύμφωνους με τον προορισμό της.
3. Συνδέστε τη συσκευή αποκλειστικά σε πρίζα με γείωση 220-240V ~50/60Hz.
Για να αυξήσετε την ασφάλεια χρήσης μην συνδέετε ταυτόχρονα πολλές ηλεκτρικές συσκευές σε ένα ηλεκτρικό κύκλωμα.
4. Δείξτε ιδιαίτερη προσοχή κατά τη χρήση της συσκευής, όταν στο περιβάλλον αυτής βρίσκονται παιδιά. Μην επιτρέπετε σε παιδιά να παίζουν με τη συσκευή, μην αφήνετε παιδιά ή άτομα που δεν γνωρίζουν πως λειτουργεί η συσκευή να την χρησιμοποιούν.
5. ΠΡΟΕΙΔΟΠΟΙΗΣΗ: Η παρούσα συσκευή μπορεί να χρησιμοποιηθεί από παιδιά άνω των 8 ετών και από άτομα με περιορισμένη σωματική, αισθητηριακή ή ψυχική ικανότητα, ή άτομα που δεν έχουν εμπειρία ή γνώσεις πάνω στη συσκευή, εάν αυτό συμβαίνει υπό την επίβλεψη ατόμου υπεύθυνου για την ασφάλεια αυτών ή τους δόθηκαν οδηγίες με θέμα την ασφαλή χρήση της συσκευής και συνειδητοποιούν τους κινδύνους που σχετίζονται με τη χρήση αυτής. Τα παιδιά δεν πρέπει να παίζουν με τη συσκευή. Ο καθαρισμός

και η συντήρηση της συσκευής όεν πρέπει να γίνεται απο παιδιά, έκτος εαν είναι άνω των 8 ετών και οι ενέργειες αυτές πραγματοποιούνται υπό επίβλεψη. 6. Πάντοτε μετά από την ολοκλήρωση της χρήσης, αφαιρέστε το φικ από την πρίζα κρατώντας το φικ με το χέρι. ΜΗΝ το τραβάτε από το καλώδιο. 7. Μην βυθίζετε το καλώδιο, το φικ καθώς και ολόκληρη τη συσκευή στο νερό ή σε άλλο υγρό. Μην αφήνετε τη συσκευή υπό την επίδραση των ατμοσφαιρικών συνθηκών (βροχή, ήλιος κτλ) και μην τη χρησιμοποιείτε σε συνθήκες αυξημένης υγρασίας (μπάνιο, μπανγκαλόου). 8. Κατά διαστήματα ελέγχετε την κατάσταση του καλωδίου τροφοδοσίας. Εάν το καλώδιο τροφοδοσίας έχει υποστεί βλάβη, πρέπει να αντι κατασταθεί από εξειδικευμένο συνεργείο επισκευών για τη αποφυγή κινδύνων. 9. Μην χρησιμοποιείτε τη συσκευή με καλώδιο τροφοδοσίας που έχει υποστεί βλάβη ή εάν έχει πέσει ή έχει υποστεί βλάβη με οποιονδήποτε άλλο τρόπο ή δεν λειτουργεί σωστά. Μην επισκευάζετε τη συσκευή μόνοι σας, διότι υφίσταται ο κίνδυνος ηλεκτροπληξίας. Δώστε τη συσκευή που έχει υποστεί βλάβη σε κατάλληλο σημείο τεχνικού ελέγχου για να ελεγχθεί ή να επισκευαστεί. Μπορεί να επισκευαστεί αποκλειστικά από εξουσιοδοτημένα σημεία τεχνικού ελέγχου. Η ακατάλληλη επισκευή μπορεί να προκαλέσει σοβαρό κίνδυνο για τον χρήστη. 10. Τοποθετήστε τη συσκευή σε δροσερή, σταθερή, επίπεδη επιφάνεια μακριά από θερμαινόμενες συσκευές κουζίνας, όπως: ηλεκτρική κουζίνα, καυστήρας αερίου κτλ. 11. Μην χρησιμοποιείτε τη συσκευή κοντά σε εύφλεκτα υλικά. 12. Το καλώδιο τροφοδοσίας δεν πρέπει να κρέμεται έξω από την άκρη του τραπεζιού ή να έρχεται σε επαφή με θερμές επιφάνειες. 13. Μην αφήνετε την ενεργοποιημένη συσκευή ή το φικ στην πρίζα χωρίς επίβλεψη. 14. Για να διασφαλίσετε πρόσθετη προστασία, συνιστάται να εγκαταστήσετε στο ηλεκτρικό κύκλωμα αντιηλεκτροπληξιακό διακόπτη με ονομαστικό διαφορικό ρεύμα. 15. Μην βυθίζετε τη συσκευή στο νερό ή σε άλλο υγρό. Μην την πλένετε στο πλυντήριο πιάτων. 16. Πριν τον καθαρισμό και την αντικατάσταση των εξαρτημάτων ρυθμίστε την ταχύτητα στη θέση OFF και αποσυνδέστε το καλώδιο τροφοδοσίας από το δίκτυο. 17. Πριν από την ενεργοποίηση της συσκευής ελέγξτε εάν όλα τα τμήματα και εξαρτήματα συναρμολογήθηκαν σωστά. 18. Κατά την ανάμειξη ζεστών προϊόντων προσέχετε ιδιαίτερα

να μην υποστείτε έγκαυμα. 19. Η συσκευή σχεδιάστηκε για την προετοιμασία μικρών μερίδων προϊόντων διατροφής. Η συσκευή δεν χρησιμοποιείται για βιομηχανική

επεξεργασία τροφίμων. 20. Μην χρησιμοποιείτε ταυτόχρονα εξαρτήματα διαφορετικού τύπου (για ανάμειξη και κύπνημα). 21. Ο μέγιστος χρόνος συνεχόμενης λειτουργίας ανέρχεται σε 5 λεπτά. Μετά το χρονικό διάστημα αυτό, περιμένετε έως ότου η συσκευή κρυώσει για να επαναλάβετε τη λειτουργία.

ΠΕΡΙΓΡΑΦΗ ΤΗΣ ΣΥΣΚΕΥΗΣ (Σχήματα 1 και 2 και 3) 1. Κορυφή του επεξεργαστή τροφίμων 2. Κουμπί κλίσης 3. Μπολ 3,5 λίτρα 4. Βάση 5. Κάλυμμα του μπολ 6. Επιλογέας ταχύτητας Α -Α γ κ ι σ τ ρ ο ζύμης Β -Μ ίξερ ζαχαροπλαστικής C -Χτυπητήρι αυγών ΠΡΙΝ ΧΡΗΣΙΜΟΠΟΙΗΣΕΤΕ ΤΟΝ ΕΠΑΓΓΕΛΜΑΤΙΚΟ ΕΦΑΡΜΟΓΗ ΤΡΟΦΙΜΩΝ

Πριν από τη συναρμολόγηση του επεξεργαστή τροφίμων, βεβαιωθείτε ότι το καλώδιο ρεύματος είναι αποσυνδεδεμένο από την πρίζα και ότι ο επιλογέας ταχύτητας βρίσκεται στη θέση "0". 1. Πατήστε το κουμπί κλίσης (2), το πάνω μέρος του αναμικτήρα (1) θα απελευθερωθεί αυτόματα και θα ασφαλίσει στη θέση κλίσης. 2. Επιλέξτε το επιθυμητό εξάρτημα, το οποίο εξαρτάται από το μείγμα που πρέπει να εκτελεστεί: Α-γάντζος ζύμης για ζύμωμα τηςπάστας, Β - μίξερ beater για ανάμειξη και κύπνημα των αυγών και του βουτύρου, C - χτυπητήρι αυγού για να χτυπήσει και να αφρίσει το λευκό / αυγό / υγρό φαγητό. 3. Τοποθετήστε απευθείας το επιθυμητό εξάρτημα, μέχρι να ασφαλίσει στη σωστή θέση - δείτε τα σχήματα 4 και 5.

Σημείωση: Βεβαιωθείτε ότι το εξάρτημα έχει τοποθετηθεί πλήρως στην υποδοχή, διαφορετικά μπορεί να επηρεαστεί το αποτέλεσμα της ανάμειξης. 4. Τοποθετήστε το μπολ (3) στη βάση (4), στη συνέχεια περιστρέψτε το μπολ (3) δεξιόστροφα μέχρι να ασφαλίσει. 5. Για να χαμηλώσετε την κορυφή του επεξεργαστή τροφίμων (1), πατήστε το κουμπί κλίσης (2) και σπρώξτε προς τα κάτω το επάνω μέρος του επεξεργαστή τροφίμων (1). Ένας ήχος κλικ θα ακουστεί όταν η κεφαλή έχει φτάσει στη σωστή θέση. Βεβαιωθείτε ότι το κάλυμμα τόξου (5) είναι σταθερό στη θέση του (βλ. Εικόνα 1).

ΧΡΗΣΙΜΟΠΟΙΗΣΗ ΤΡΟΦΙΜΩΝ

1. Βεβαιωθείτε ότι ο επιλογέας ταχύτητας βρίσκεται στη θέση OFF (Απενεργοποίηση) και στη συνέχεια τοποθετήστε το βύσμα στην πηγή τροφοδοσίας. 2. Γυρίστε τον επιλογέα στροφών (6) στην επιθυμητή ρύθμιση ταχύτητας από το "0" που σημαίνει θέση OFF μέχρι το "6" σημαίνει την ταχύτερη ταχύτητα.

Συνημμένο Α: κατάλληλο για ταχύτητες 1-3. Χρόνος λειτουργίας: στις ταχύτητες 1 και 2 είναι 30 δευτερόλεπτα, στην ταχύτητα 3 3-5 λεπτά. Συνημμένο Β: κατάλληλο για ταχύτητες 3-4. Χρόνος λειτουργίας: 5-7 λεπτά.

Συνημμένο C: κατάλληλο για ταχύτητα 5-6. Συντονισμός λειτουργίας: 5-7 λεπτά. Για να μαστίγετε τα λευκά αυγών, χρησιμοποιήστε τουλάχιστον 3 αυγά, το πολύ 12 αυγά.

Προσοχή: Μην τοποθετείτε μαχαίρι, μεταλλικά κουτάλια, πιρούνι, σπάτουλα και ούτω καθεξής στο μπολ όταν λειτουργεί. 3. Ο μέγιστος χρόνος λειτουργίας σε έναν κύκλο δεν πρέπει να υπερβαίνει τα 7 λεπτά και ο ελάχιστος χρόνος ανάπαυσης των 40 λεπτών πρέπει να διατηρείται μεταξύ 2 διαδοχικών κύκλων. 4. Όταν ολοκληρωθεί η ανάμειξη, γυρίστε τον επιλογέα στροφών στη θέση "0", αποσυνδέστε το καλώδιο από την πρίζα. 5. Κρατήστε πατημένο το κουμπί κλίσης (2), το πάνω μέρος του αναμικτήρα (1) θα σηκωθεί και θα ασφαλίσει αυτόματα στη θέση κλίσης.

6. Εάν είναι απαραίτητο, μπορείτε να ξύσετε την υπερβολική τροφή από ένα εξάρτημα με πλαστική σπάτουλα. 7. Τραβήξτε έξω το εξάρτημα ανάμιξης με μικρή δύναμη στρέφοντας προς την αριστερή πλευρά και στη συνέχεια προς τα κάτω. Ο επιλογέας ταχύτητας πρέπει να είναι στη θέση "0" και η πρίζα πρέπει να αποσυνδεθεί πριν βγάλει έξω το εξάρτημα ανάμιξης.

Ο επεξεργαστής τροφίμων θα σβήσει αυτόματα αφού σταματήσει να λειτουργεί ο κινητήρας κλειστού ρότορα για 15 δευτερόλεπτα. Η συσκευή δεν μπορεί να λειτουργήσει συνεχώς για μεγάλο χρονικό διάστημα, αν λειτουργεί περισσότερο από 7 λεπτά, περιμένετε 40 λεπτά πριν από την επόμενη ανάμιξη.

ΚΑΘΑΡΙΣΜΟΣ ΚΑΙ ΣΥΝΤΗΡΗΣΗ

1. Αποσυνδέστε τη συσκευή από την πρίζα και αφήστε την να κρυώσει πριν καθαρίσετε. 2. Αφαιρέστε τα εξαρτήματα πριν καθαρίσετε στο νερό με υγρό πλύσης. Μην πλένετε τα πλυντήρια πιάτων. 3. Σκουπίστε τα εξωτερικά μέρη με πετσέτα κουζίνας ή μαλακό πανί. 4. Μη χρησιμοποιείτε λειαντικά υλικά για να καθαρίσετε τη συσκευή. 5. Μη βυθίζετε τη βάση σε νερό ή άλλα υγρά.

Η συσκευή ανήκει στη 2η κλάση μόνωσης και δεν απαιτεί γείωση.

ΤΕΧΝΙΚΑ ΔΕΔΟΜΕΝΑ Η συσκευή είναι σύμφωνη με τις απαιτήσεις των οδηγιών: Τροφοδοσία: 220-240V ~ 50 / 60Hz Ισχύς: 700W Μέγιστη ισχύς: 1200W Μέγιστος χρόνος λειτουργίας σε έναν κύκλο: 7 λεπτά. Ελάχιστος χρόνος ανάπαυσης μεταξύ κύκλων: 30 λεπτά.

Ηλεκτρική συσκευή χαμηλής τάσης (LVD) Ηλεκτρομαγνητική σύμβαση (EMC) Το προϊόν φέρει το σήμα CE στην πινακίδα χαρακτηριστικών φροντίζουμε το φυσικό περιβάλλον. Παρακαλούμε να πετάτε τις συσκευασίες από χαρτόνι στον κάδο ανακύκλωσης απορριμμάτων χαρτιού. Τις σακούλες από πολυαιθυλένιο (PE), απορρίψτε τις στον κάδο ανακύκλωσης πλαστικών. Η φθαρμένη συσκευή πρέπει να απορρίπτεται στο κατάλληλο σημείο, εξαιτίας των επικίνδυνων στοιχείων που περιέχει και τα οποία μπορεί να αποτελέσουν απειλή για το περιβάλλον. Η ηλεκτρική συσκευή πρέπει να απορρίπτεται με τέτοιο τρόπο ώστε να περιοριστεί η επαναχρησιμοποίησή της. Εάν στη συσκευή βρίσκονται μπαταρίες, αυτές πρέπει να αφαιρεθούν και να πεταχτούν σε ξεχωριστό κάδο.