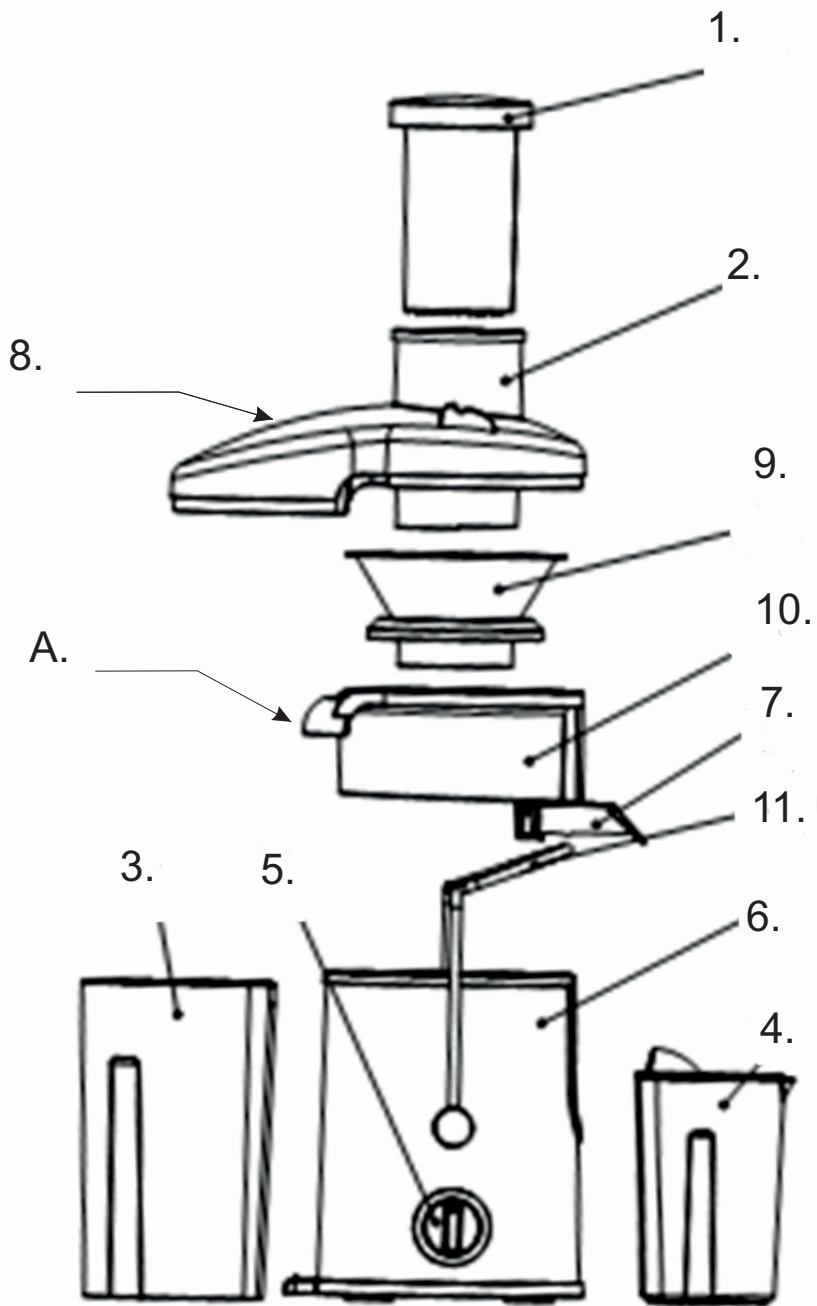


# *mesko*



## MS 4126

- |                                      |                                     |
|--------------------------------------|-------------------------------------|
| (GB) user manual - 3                 | (BIH) upute za rad - 31             |
| (D) bedienungsanweisung - 6          | (H) felhasználói kézikönyv - 34     |
| (F) mode d'emploi - 9                | (FIN) käyttöopas - 60               |
| (E) manual de uso - 12               | (NL) handleiding - 51               |
| (P) manual de serviço - 16           | (HR) upute za uporabu - 57          |
| (LT) naudojimo instrukcija - 19      | (RUS) инструкция - 47               |
| (LV) lietošanas instrukcija - 22     | (SLO) navodila za uporabo - 54      |
| (EST) kasutusjuhend - 25             | (I) istruzioni per l'uso - 69       |
| (CZ) návod k obsluze - 44            | (DK) brugsanvisning - 75            |
| (RO) Instrucțiunea de deservire - 28 | (UA) інструкція з експлуатації - 78 |
| (GR) οδηγίες χρήσεως - 37            | (SR) korisничko uputstvo - 72       |
| (SK) použivateľská príručka - 66     | (S) instruktionsbok - 63            |
| (MK) упатство за корисникот - 41     | (PL) instrukcja obsługi - 86        |
| (AR) دليل التعليمات - 82             |                                     |



GENERAL SAFETY CONDITIONS IMPORTANT INSTRUCTIONS ON SAFETY OF USE  
PLEASE READ CAREFULLY AND KEEP FOR FUTURE REFERENCE

The warranty conditions are different, if the device is used for commercial purpose.

1. Before using the product please read carefully and always comply with the following instructions. The manufacturer is not responsible for any damages due to any misuse.
2. The product is only to be used indoors. Do not use the product for any purpose that is not compatible with its application.
3. The applicable voltage is 220-240V, ~50/60Hz. For safety reasons it is not appropriate to connect multiple devices to one power outlet.
4. Please be cautious when using around children. Do not let the children to play with the product. Do not let children or people who do not know the device to use it without supervision.
5. **WARNING:** This device may be used by children over 8 years of age and persons with reduced physical, sensory or mental capabilities, or persons without experience or knowledge of the device, only under the supervision of a person responsible for their safety, or if they were instructed on the safe use of the device and are aware of the dangers associated with its operation. Children should not play with the device. Cleaning and maintenance of the device should not be carried out by children, unless they are over 8 years of age and these activities are carried out under supervision.
6. After you are finished using the product always remember to gently remove the plug from the power outlet holding the outlet with your hand. Never pull the power cable!!!
7. Never put the power cable, the plug or the whole device into the water. Never expose the product to the atmospheric conditions such as direct sun light or rain, etc.. Never use the product in humid conditions.
8. Periodically check the power cable condition. If the power cable is damaged the product should be turned to a professional service location to be replaced in order to avoid hazardous situations.
9. Never use the product with a damaged power cable or if it was dropped or damaged in any other way or if it does not work properly. Do not try to repair the defected product yourself because it can lead to electric shock. Always turn the damaged device to a professional service location in order to repair it. All the repairs can be done only by authorized service professionals. The repair that was done incorrectly can cause hazardous situations for the user.
10. Never put the product on or close to the hot or warm surfaces or the kitchen appliances like the electric oven or gas burner.
11. Never use the product close to combustibles.
12. Do not let cord hang over edge of counter.
13. Before cleaning or after use, remove the plug from the socket by holding the socket with your hand. **DO NOT** pull the power cable.
14. Never use this device close to water, e.g.: Under shower, in bathtub, or above sink

filled with water.



15. If using the device in bathroom after use remove the power plug from the socket, because water proximity presents risk, even if the device is turned off.
16. Do not allow the device or power adaptor to wet. If the device falls into water, immediately remove the power plug or power adaptor from the socket. If the device is powered, do not put hands in the water. Have the device checked by the qualified electrician before using it again.
17. Do not touch the device or power adaptor with wet hands.
18. The device has to be turned off after every use.
19. Never leave the product connected to the power source without supervision. Even when use is interrupted for a short time, turn it off from the network, unplug the power.
20. In order to provide additional protection, it is recommended to install residue current device (RCD) in the power circuit, with residual current rating not more than 30 mA. Contact professional electrician in this matter.
21. If the device utilizes a power adaptor, do not cover it, because this can cause a dangerous temperature rise and can damage the device. Always connect the power adaptor cable to the device, and then connect the power adaptor to the power socket.
22. Before you turn on your device, make sure that all parts are installed correctly. Plug it only with put on cover (8), well established security arm (11), properly installed feeder (2).
23. Before each use, check out the juicer filter. If you see any cracks or damage, do not use the device.
24. Use the device only when the safety lock is closed.
25. Do not touch the blades of small mesh filter and stainless steel grater.
26. Use only accessories supplied by the manufacturer.
27. Do not remove the container to a pulp during the operation.
28. During operation, do not put your hands or any objects into feeder (2). To push fruits, use only the pusher (1).
29. Fruits should be put into feeder during operation, you can not fill feeder with fruit or vegetable at a standstill.
30. Be careful not to overload the juicer, do not use too much force to push products through the tray (2).
31. Always unplug the appliance and disconnect the power cord from the unit when not in use, or want to start cleaning it.
32. Do not disassemble the juicer if it is plugged into a power outlet.
33. Open safety lock after switching off the appliance and filter stops.
34. Do not use abrasive cleaners or abrasive scouring pads.
35. Do not immerse the motor part in water or any other liquid.
36. The device can not work longer than 3 minutes without interruption. After three minutes, wait 30 minutes.
37. During the extrusion of thick juice juicers do not switch on more than 1 minute.

## DESCRIPTION OF DEVICE

- |  |                                    |
|--|------------------------------------|
| 1. Pusher  | 2. Filling hole                    |
| 3. Pulp container  | 4. Juicer cup                      |
| 5. 3-position knob (I – low speed / 0 – OFF / II – high speed) | 6. Base with motor                 |
| 7. Spout (when in up position stops leak a juice)              | 8. Cover                           |
| 9. Grater and filter basket                                    | 10. Juice and pulp separating bowl |
| 11. Safety locking handle                                      |                                    |

## BEFORE FIRST USE

1. Wash the parts of the unit, which will be in contact with food .
2. Try to assemble and disassemble the unit for a few times before start working with the units.

## DISMANTLING

1. Turn the 3 position switch (5) to off, release the safety locking handle (11).
2. Remove the cover (8).
3. Remove the juice and pulp separating bowl (10) together with grater and filter basket (9) by pulling upwards part A (picture at page 2).

## ASSEMBLE

1. Place the juice and pulp separating bowl (10) on base with motor (6), next place grater and filter basket (9) by pushing with both hands to hear "click".
2. Put under part A the pulp container (3), next insert the cover (8). Make sure walls of the pulp container (3) and walls of the cover (8) match each other properly.
3. Fasten safety locking handle (11). Fix up the juice cup (4) under spout (7).

## OPERATING

1. Wash your selection of fruit and vegetables ready for juicing. Most fruit and vegetables such as apples, carrots and cucumbers will not need to be cut to size as these will fit into the feed chute whole.
2. Ensure the power juicer is correctly assembled. Ensure the stainless steel filter is thoroughly cleaned before each use.
3. Plug the power cord into a properly power outlet and turn the power '1'. Push the two speed switch either in '1' position - for low speed or '2' position - for high speed, depending on the type of fruit or vegetable being juiced.
4. With the motor running, place food into the feed chute. Using the food pusher, gently guide food down the feed chute. To extract the maximum amount of juice, always push the food pusher down slowly.
5. Juice will flow into the juice jug and the separated pulp will accumulate in the pulp container. The pulp container can be emptied during juicing by turning off the Juicer and then carefully removing the pulp container. (Replace empty pulp container before continuing to juice). Do not allow the pulp container to overflow - that may damage the unit.

**NOTE: Bananas are not suitable for juice extractors due to the way the fruit is structured.**

**NOTE: Only put through things that you would normally eat, for example; Kiwi fruit should be peeled first.**

## CLEANING AND MAINTENANCE

1. For easy cleaning - immediately after each use rinse removable parts under running water (to remove wet pulp). Allow parts to dry.
2. After disassembling the unit all removable parts may be washed in hot soapy water.
3. The juicer cover , filter bowl surround, pulp container, stainless steel filter basket and juice jar are dishwasher safe (top shelf only).
4. Wipe the motor base with a damp cloth.
5. Do not soak the stainless steel filter basket (9) in bleach.
6. Always treat the filter basket (9) with care as it can be easily damaged.
7. Discoloration of the plastic may occur with strongly colored fruit and vegetables. To help prevent this, wash parts immediately after use.
8. If discoloration does occur, the plastic parts can be soaked in 10% lemon juice and water or they can be cleaned with a non abrasive cleaner. To assist with cleaning soak the stainless steel filter basket (9) in hot soapy water for approximately 10 minutes immediately after juicing is completed. If pulp is left to dry on the filter it may clog the fine pores of the filter mesh thereby lessening the effectiveness of the juicer.

## TECHNICAL DATA

Voltage: 220-240 V ~ 50/60Hz

Power: 400 W

Max Power 600W

Short term operation: 3min - 30 minut stop



To protect your environment: please separate carton boxes and plastic bags and dispose them in corresponding waste bins. Used appliance should be delivered to the dedicated collecting points due to hazardous components, which may effect the environment. **Do not dispose this appliance in the common waste bin.**

**ALLGEMEINE SICHERHEITSBEDINGUNGENWICHTIGE HINWEISE ZUR SICHERHEIT DER VERWENDUNG BITTE SORGFÄLTIG DURCHLESEN UND AUFBEWAHREN**  
Die Garantiebedingungen sind unterschiedlich, wenn das Gerät zu gewerblichen Zwecken verwendet wird.

1. Bevor Sie das Produkt verwenden, lesen Sie es bitte sorgfältig und befolgen Sie die folgenden Anweisungen. Der Hersteller haftet nicht für Schäden, die auf einen Missbrauch zurückzuführen sind.
2. Das Produkt darf nur in Innenräumen verwendet werden. Verwenden Sie das Produkt nicht für Zwecke, die nicht mit seiner Anwendung kompatibel sind.
3. Die anwendbare Spannung beträgt 220-240V ~ 50/60Hz. Aus Sicherheitsgründen ist es nicht angebracht, mehrere Geräte an eine Steckdose anzuschließen.
4. Seien Sie bei der Verwendung von Kindern vorsichtig. Lassen Sie die Kinder nicht mit dem Produkt spielen. Lassen Sie Kinder oder Personen, die das Gerät nicht kennen, es nicht unbeaufsichtigt benutzen.
5. **WARNUNG:** Dieses Gerät darf von Kindern über 8 Jahren und Personen mit eingeschränkter körperlicher, sensorischer oder geistiger Leistungsfähigkeit oder von Personen ohne Erfahrung oder Kenntnis des Geräts nur unter Aufsicht einer für ihre Sicherheit verantwortlichen Person verwendet werden wenn sie über die sichere Verwendung des Geräts unterrichtet wurden und sich der Gefahren bewusst sind, die mit dem Betrieb des Geräts verbunden sind. Kinder sollten nicht mit dem Gerät spielen. Die Reinigung und Wartung des Geräts darf nicht von Kindern durchgeführt werden, es sei denn, sie sind über 8 Jahre alt und diese Aktivitäten werden unter Aufsicht durchgeführt.
6. Denken Sie nach dem Gebrauch des Produkts immer daran, den Stecker vorsichtig mit der Hand aus der Steckdose zu ziehen. Niemals am Netzkabel ziehen !!!
7. Stecken Sie niemals das Netzkabel, den Stecker oder das gesamte Gerät in das Wasser. Setzen Sie das Produkt niemals den Witterungsbedingungen wie direktem Sonnenlicht oder Regen usw. aus. Verwenden Sie das Produkt niemals in feuchter Umgebung.
8. Überprüfen Sie regelmäßig den Zustand des Netzkabels. Wenn das Netzkabel beschädigt ist, sollte das Produkt an einem qualifizierten Servicestandort ausgetauscht werden, um gefährliche Situationen zu vermeiden.
9. Verwenden Sie das Produkt niemals mit einem beschädigten Netzkabel, wenn es heruntergefallen ist oder auf andere Weise beschädigt wurde oder nicht ordnungsgemäß funktioniert. Versuchen Sie nicht, das defekte Produkt selbst zu reparieren, da dies zu einem elektrischen Schlag führen kann. Schalten Sie das beschädigte Gerät immer an einem qualifizierten Servicestandort aus, um es zu reparieren. Alle Reparaturen können nur von autorisierten Servicefachkräften ausgeführt werden. Die falsch durchgeführte Reparatur kann zu gefährlichen Situationen für den Benutzer führen.
10. Stellen Sie das Produkt niemals auf oder in die Nähe von heißen oder warmen Oberflächen oder Küchengeräten wie dem Elektroherd oder Gasbrenner.
11. Verwenden Sie das Produkt niemals in der Nähe von brennbaren Stoffen.

12. Lassen Sie das Kabel nicht über die Ladentheke hängen.
13. Ziehen Sie vor dem Reinigen oder nach dem Gebrauch den Stecker aus der Steckdose, indem Sie die Steckdose mit der Hand halten. Ziehen Sie NICHT das Netzkabel.
14. Verwenden Sie dieses Gerät niemals in der Nähe von Wasser, z. B. unter der Dusche, in der Badewanne oder über mit Wasser gefüllten Waschbecken.



15. Wenn Sie das Gerät nach dem Gebrauch im Badezimmer verwenden, ziehen Sie den Netzstecker aus der Steckdose, da die Nähe zum Wasser ein Risiko darstellt, selbst wenn das Gerät ausgeschaltet ist.
16. Lassen Sie das Gerät oder das Netzteil nicht nass werden. Wenn das Gerät in Wasser fällt, ziehen Sie sofort den Netzstecker oder das Netzteil aus der Steckdose. Wenn das Gerät mit Strom versorgt wird, stecken Sie keine Hände in das Wasser. Lassen Sie das Gerät von einem qualifizierten Elektriker prüfen, bevor Sie es erneut verwenden.
17. Berühren Sie das Gerät oder das Netzteil nicht mit nassen Händen.
18. Das Gerät muss nach jedem Gebrauch ausgeschaltet werden.
19. Lassen Sie das Produkt niemals unbeaufsichtigt an der Stromquelle angeschlossen. Schalten Sie das Gerät auch dann aus, wenn es kurzzeitig unterbrochen wird, und ziehen Sie den Netzstecker.
20. Um zusätzlichen Schutz zu bieten, wird empfohlen, einen Fehlerstromschutzschalter (RCD) in den Stromkreis einzubauen, dessen Nennstrom nicht mehr als 30 mA beträgt. Wenden Sie sich in dieser Angelegenheit an einen Elektrofachmann.
21. Wenn das Gerät ein Netzteil verwendet, decken Sie es nicht ab, da dies einen gefährlichen Temperaturanstieg verursachen und das Gerät beschädigen kann. Schließen Sie immer das Netzadapterkabel an das Gerät und dann den Netzadapter an die Steckdose an.
22. Vergewissern Sie sich vor dem Einschalten des Geräts, dass alle Teile korrekt installiert sind. Schließen Sie es nur mit aufgesetztem Deckel (8), festem Sicherheitsarm (11) und ordnungsgemäß installierter Zuführung (2) an.
23. Überprüfen Sie vor jeder Verwendung den Entsafterfilter. Wenn Sie Risse oder Beschädigungen sehen, benutzen Sie das Gerät nicht.
24. Verwenden Sie das Gerät nur, wenn die Sicherheitsverriegelung geschlossen ist.
25. Berühren Sie nicht die Klingen des kleinen Maschenfilters und der Edelstahlreibe.
26. Verwenden Sie nur vom Hersteller geliefertes Zubehör.
27. Nehmen Sie den Behälter während des Vorgangs nicht zu einem Brei.
28. Legen Sie während des Betriebs keine Hände oder Gegenstände in den Einzug (2). Verwenden Sie zum Schieben von Früchten nur den Schieber (1).
29. Früchte sollten während des Betriebs in die Zuführung gegeben werden. Sie können die Zuführung nicht mit Obst oder Gemüse im Stillstand füllen.
30. Achten Sie darauf, dass Sie den Entsafter nicht überladen, und drücken Sie nicht zu viel Kraft darauf, um Produkte durch das Tablett (2) zu drücken.
31. Trennen Sie das Gerät immer vom Netz und ziehen Sie das Netzkabel aus der Einheit,



wenn Sie es nicht verwenden oder mit der Reinigung beginnen möchten.

32. Nehmen Sie den Entsafter nicht auseinander, wenn er an eine Steckdose angeschlossen ist.

33. Öffnen Sie die Sicherheitsverriegelung, nachdem Sie das Gerät ausgeschaltet haben und der Filter stoppt.

34. Verwenden Sie keine Scheuermittel oder Scheuerschwämme.

35. Tauchen Sie den Motorteil nicht in Wasser oder andere Flüssigkeiten.

36. Das Gerät kann ohne Unterbrechung nicht länger als 3 Minuten arbeiten. Warten Sie nach drei Minuten 30 Minuten.

37. Während der Extrusion dicker Saftpresse schalten Sie nicht länger als 1 Minute ein.

#### BESCHREIBUNG DER VORRICHTUNG

- |   |  |
|---|--|
| 1. Drücker  | 2. Loch füllen                             |
| 3. Zellstoffbehälter  | 4. Saftpresse Tasse                        |
| 5. 3-Positionsschalter (I - niedrige Geschwindigkeit / 0 - AUS / II - hohe Geschwindigkeit) | 6. Sockel mit Motor                        |
| 7. Auslauf (in der oberen Position stoppt einen Saft auslaufen)                             | 8. Abdeckung                               |
| 9. Reibe und Filterkorb   | 10. Trennschale für Saft und Fruchtfleisch |
| 11. Sicherheitsverriegelungsgriff   |  |

#### VOR DER ERSTEN VERWENDUNG

1. Waschen Sie die Teile des Geräts, die mit Lebensmitteln in Berührung kommen.
2. Versuchen Sie, das Gerät einige Male zu montieren und zu zerlegen, bevor Sie mit den Geräten arbeiten.

#### DEMONTAGE

1. Drehen Sie den 3-Positionsschalter (5) auf "Aus" und lassen Sie den Sicherheitsverriegelungshebel (11) los.
2. Entfernen Sie die Abdeckung (8).
3. Entfernen Sie die Saft- und Fruchtfleisch-Trennschale (10) zusammen mit dem größeren und dem Filterkorb (9), indem Sie Teil A nach oben ziehen (Bild auf Seite 2).

#### MONTAGE

1. Platzieren Sie die Saft- und Fruchtfleisch-Trennschale (10) mit Motor (6) auf dem Sockel, platzieren Sie anschließend Rater und Filterkorb (9), indem Sie mit beiden Händen ein "Klick" drücken.
2. Legen Sie den Fruchtfleischbehälter (3) unter Teil A und setzen Sie anschließend den Deckel (8) ein. Stellen Sie sicher, dass die Wände des Zellstoffbehälters (3) und die Wände des Deckels (8) richtig zueinander passen.
3. Sicherungshebel (11) befestigen. Den Saftbecher (4) unter dem Auslauf (7) befestigen.

#### BETRIEBS

1. Waschen Sie Ihre Auswahl an Obst und Gemüse zum Entsaften. Die meisten Obst- und Gemüsesorten wie Äpfel, Karotten und Gurken müssen nicht zugeschnitten werden, da sie in die gesamte Futterrutsche passen.
2. Stellen Sie sicher, dass der Entsafter ordnungsgemäß zusammengebaut ist. Stellen Sie sicher, dass der Edelstahlfilter vor jeder Verwendung gründlich gereinigt wird.
3. Stecken Sie das Netzkabel in eine Steckdose, und schalten Sie die Stromquelle '1' ein. Drücken Sie den Schalter für zwei Geschwindigkeiten entweder in Position „1“ - für niedrige Geschwindigkeit oder in Position „2“ - für hohe Geschwindigkeit, je nach Art des zu entsaftenden Obst- oder Gemüses.
4. Legen Sie bei laufendem Motor Lebensmittel in den Einfüllschacht. Führen Sie die Speisen mit dem Futterschieber vorsichtig in den Einfüllschacht. Um die maximale Saftmenge zu entnehmen, drücken Sie den Lebensmittelschieber immer langsam nach unten.
5. Saft fließt in den Saftkug und das abgetrennte Fruchtfleisch sammelt sich im Fruchtfleischbehälter. Der Fruchtfleischbehälter kann während des Entsaftens entleert werden, indem der Entsafter ausgeschaltet und der Fruchtfleischbehälter vorsichtig entnommen wird. (Ersetzen Sie den leeren Fruchtfleischbehälter, bevor Sie mit dem Saft weiterfahren.) Lassen Sie den Zellstoffbehälter nicht überfüllen, da sonst das Gerät beschädigt werden kann.

**HINWEIS: Aufgrund der Struktur der Früchte sind Bananen nicht für Saftextraktoren geeignet.**

**HINWEIS: Führen Sie nur Dinge durch, die Sie normalerweise essen würden; Kiwis sollten zuerst geschält werden.**

#### REINIGUNG UND INSTANDHALTUNG

1. Für eine einfache Reinigung - spülen Sie die entfernbaren Teile sofort nach jedem Gebrauch unter fließendem Wasser ab (um nasses Fruchtfleisch zu entfernen). Teile trocknen lassen.
2. Nach der Demontage des Geräts können alle abnehmbaren Teile in heißem Seifenwasser gewaschen werden.



3. Der Saftpressendeckel, die Filtertopfeinfassung, der Zellstoffbehälter, der Edelstahl-Filterkorb und der Saftbehälter sind spülmaschinenfest (nur oberes Fach).
4. Wischen Sie den Motorsockel mit einem feuchten Tuch ab.
5. Den Edelstahlfilterkorb (9) nicht in Bleichmittel einweichen.
6. Behandeln Sie den Filterkorb (9) immer vorsichtig, da er leicht beschädigt werden kann.
7. Bei stark gefärbten Früchten und Gemüse kann es zu einer Verfärbung des Kunststoffs kommen. Um dies zu vermeiden, waschen Sie die Teile sofort nach Gebrauch.
8. Bei einer Verfärbung können die Kunststoffteile in 10% igem Zitronensaft und Wasser eingeweicht oder mit einem nicht scheuernden Reinigungsmittel gereinigt werden. Zur Unterstützung der Reinigung den Edelstahl-Filterkorb (9) unmittelbar nach Beendigung des Entsaftens ca. 10 Minuten in heißes Seifenwasser einweichen. Wenn der Zellstoff auf dem Filter trocknen gelassen wird, kann er die feinen Poren des Filtergewebes verstopfen, wodurch die Wirksamkeit des Entsafter beeinträchtigt wird.

#### TECHNISCHE DATEN

Spannung: 220-240 V ~ 50/60Hz

Leistung: 400W

Maximale Leistung: 600W

Kurzzeitbetrieb: 3min - 30min Stop




Den Pappkarton im Altpapier entsorgen. Polyäthylenbeutel (PE) in dem Behälter für Kunststoff entsorgen. Das abgenutzte Gerät zum Recycling zu einer offiziellen Sammelstelle bringen, da es gefährliche Substanzen enthält, die die Umwelt gefährden können. Das Gerät sollte in einer Form abgegeben werden, die eine weitere Nutzung unmöglich macht. Wenn es Batterien enthält, sollten diese rausgenommen und separat an einer Sammelstelle abgegeben werden. **Das Gerät darf nicht in den Hausmüll rausgeworfen werden!!**

## FRANÇAIS

### CONDITIONS GÉNÉRALES DE SÉCURITÉ INSTRUCTIONS IMPORTANTES SUR LA SÉCURITÉ D'UTILISATION, VEUILLEZ LIRE ATTENTIVEMENT ET CONSERVER POUR RÉFÉRENCE ULTÉRIEURE.

Les conditions de garantie sont différentes si l'appareil est utilisé à des fins commerciales.

1. Avant d'utiliser le produit, veuillez lire attentivement les instructions suivantes et les respecter. Le fabricant n'est pas responsable des dommages résultant d'une mauvaise utilisation.
2. Le produit doit être utilisé uniquement à l'intérieur. N'utilisez pas le produit à des fins incompatibles avec son application.
3. La tension applicable est 220-240V, ~ 50/60Hz. Pour des raisons de sécurité, il n'est pas approprié de connecter plusieurs périphériques à une même prise de courant.
4. S'il vous plaît soyez prudent lorsque vous utilisez autour des enfants. Ne laissez pas les enfants jouer avec le produit. Ne laissez pas les enfants ou les personnes ne connaissant pas l'appareil l'utiliser sans surveillance.
5. **AVERTISSEMENT:** Cet appareil peut être utilisé par des enfants de plus de 8 ans et des personnes ayant des capacités physiques, sensorielles ou mentales réduites, ou des personnes sans expérience ou connaissance de l'appareil, uniquement sous la surveillance d'une personne responsable de leur sécurité, ou s'ils ont appris à utiliser le dispositif en toute sécurité et qu'ils sont conscients des dangers liés à son utilisation. Les enfants ne doivent pas jouer avec l'appareil. Le nettoyage et la maintenance de l'appareil ne doivent pas être effectués par des enfants, sauf s'ils sont âgés de plus de 8 ans et si ces activités sont effectuées sous surveillance.

6. Lorsque vous avez fini d'utiliser le produit, n'oubliez pas de retirer délicatement la fiche de la prise secteur en tenant la prise avec votre main. Ne tirez jamais sur le câble d'alimentation !!!
7. Ne mettez jamais le câble d'alimentation, la fiche ou tout l'appareil dans l'eau. N'exposez jamais le produit aux conditions atmosphériques telles que la lumière directe du soleil ou la pluie, etc. N'utilisez jamais le produit dans des conditions humides.
8. Vérifiez périodiquement l'état du câble d'alimentation. Si le câble d'alimentation est endommagé, vous devez faire remplacer le produit par un centre de réparation agréé afin d'éviter toute situation dangereuse.
9. N'utilisez jamais le produit avec un câble d'alimentation endommagé ou s'il est tombé ou a été endommagé d'une autre manière ou s'il ne fonctionne pas correctement. N'essayez pas de réparer vous-même le produit défectueux, car cela pourrait entraîner un choc électrique. Placez toujours l'appareil endommagé dans un centre de service après-vente professionnel afin de le réparer. Toutes les réparations ne peuvent être effectuées que par des professionnels agréés. La réparation effectuée de manière incorrecte peut entraîner des situations dangereuses pour l'utilisateur.
10. Ne placez jamais le produit sur ou à proximité de surfaces chaudes ou chaudes ou d'appareils de cuisine comme le four électrique ou le brûleur à gaz.
11. Ne jamais utiliser le produit à proximité de matières combustibles.
12. Ne laissez pas le cordon pendre du bord du comptoir.
13. Avant le nettoyage ou après l'utilisation, débranchez la prise en la tenant avec la main. **NE tirez PAS le câble d'alimentation.**
14. N'utilisez jamais cet appareil près de l'eau, par exemple: sous la douche, dans la baignoire ou au-dessus d'un lavabo rempli d'eau.
-  15. Si vous utilisez l'appareil dans une salle de bains après utilisation, débranchez-le du secteur, car la proximité de l'eau présente un risque, même si l'appareil est éteint.
16. Ne laissez pas l'appareil ou l'adaptateur secteur mouiller. Si l'appareil tombe dans l'eau, retirez immédiatement la fiche d'alimentation ou l'adaptateur secteur de la prise. Si l'appareil est sous tension, ne mettez pas les mains dans l'eau. Faites vérifier l'appareil par un électricien qualifié avant de le réutiliser.
17. Ne touchez pas l'appareil ou l'adaptateur secteur avec les mains mouillées.
18. L'appareil doit être éteint après chaque utilisation.
19. Ne laissez jamais le produit connecté à la source d'alimentation sans surveillance. Même lorsque l'utilisation est interrompue pendant une courte période, mettez-la hors tension, débranchez le cordon d'alimentation.
20. Afin de fournir une protection supplémentaire, il est recommandé d'installer un dispositif de courant résiduel (RCD) dans le circuit d'alimentation, avec un courant nominal résiduel ne dépassant pas 30 mA. Contactez un électricien professionnel à ce sujet.
21. Si l'appareil utilise un adaptateur secteur, ne le couvrez pas car cela pourrait provoquer une élévation dangereuse de la température et endommager l'appareil. Connectez toujours le câble de l'adaptateur secteur au périphérique, puis branchez l'adaptateur secteur sur la

prise secteur.

22. Avant de mettre votre appareil sous tension, assurez-vous que toutes les pièces sont correctement installées. Ne le branchez qu'avec le couvercle (8), le bras de sécurité bien établi (11) et l'alimenteur correctement installé (2).

23. Avant chaque utilisation, vérifiez le filtre de presse-agrumes. Si vous constatez des fissures ou des dommages, n'utilisez pas l'appareil.

24. Utilisez l'appareil uniquement lorsque le verrou de sécurité est fermé.

25. Ne touchez pas les lames du filtre à petites mailles et de la râpe en acier inoxydable.

26. Utilisez uniquement les accessoires fournis par le fabricant.

27. Ne retirez pas le récipient en pulpe pendant l'opération.

28. Pendant le fonctionnement, ne mettez pas vos mains ou des objets dans le chargeur (2).

Pour pousser les fruits, utilisez uniquement le poussoir (1).

29. Les fruits doivent être placés dans le chargeur pendant le fonctionnement. Vous ne pouvez pas remplir le chargeur de fruits ou de légumes à l'arrêt.

30. Faites attention à ne pas surcharger le presse-agrumes, ne forcez pas trop pour faire passer les produits dans le plateau (2).

31. Débranchez toujours l'appareil et débranchez le cordon d'alimentation de l'appareil lorsqu'il n'est pas utilisé ou que vous souhaitez commencer à le nettoyer.

32. Ne démontez pas la centrifugeuse si elle est branchée sur une prise secteur.

33. Ouvrez le verrou de sécurité après avoir éteint l'appareil et le filtre s'arrête.

34. N'utilisez pas de nettoyants abrasifs ni de tampons à récurer abrasifs.

35. N'immergez pas la partie moteur dans de l'eau ou dans tout autre liquide.

36. L'appareil ne peut pas fonctionner plus de 3 minutes sans interruption. Après trois minutes, attendez 30 minutes.

37. Pendant l'extrusion de centrifugeuses à jus épais, ne pas allumer plus d'une minute.

#### DESCRIPTION DE L'APPAREIL

- |  |                                       |
|--|---------------------------------------|
| 1. Poussoir  | 2. Trou de remplissage                |
| 3. Récipient à pulpe   | 4. Coupe de presse-agrumes            |
| 5. Bouton à 3 positions (I - basse vitesse / 0 - OFF / II - haute vitesse) | 6. Base avec moteur                   |
| 7. Bec verseur (en position haute arrête de laisser couler un jus)         | 8. Couvercle                          |
| 9. Râpe et panier de filtration  | 10. Bol séparateur de jus et de pulpe |
| 11. poignée de verrouillage de sécurité                                    |                                       |

#### AVANT LA PREMIÈRE UTILISATION

1. Lavez les pièces de l'appareil qui seront en contact avec les aliments.
2. Essayez d'assembler et de désassembler l'unité plusieurs fois avant de commencer à travailler avec les unités.

#### DÉMANTÈLEMENT

1. Désactivez l'interrupteur à 3 positions (5) et relâchez la poignée de verrouillage de sécurité (11).
2. Retirez le couvercle (8).
3. Enlevez le bol séparateur de jus et de pulpe (10) avec le plus grand et le panier-filtre (9) en tirant vers le haut la partie A (photo en page 2).

#### ASSEMBLER

1. Placez le bol séparateur de jus et de pulpe (10) sur la base avec le moteur (6), puis placez l'évalueateur et le panier-filtre (9) en poussant à deux mains pour entendre un "clic".
2. Placez le récipient à pulpe (3) sous la partie A, puis insérez le couvercle (8). Assurez-vous que les parois du récipient à pulpe (3) et celles du couvercle (8) se correspondent bien.

3. Fixez la poignée de verrouillage de sécurité (11). Fixez la tasse à jus (4) sous le bec verseur (7).

#### EN FONCTIONNEMENT

1. Lavez votre sélection de fruits et de légumes prêts à être pressés. La plupart des fruits et légumes tels que les pommes, les carottes et les concombres n'auront pas besoin d'être coupés à la taille souhaitée, car ils s'intégreront parfaitement dans la goulotte d'alimentation.
2. Assurez-vous que la centrifugeuse électrique est correctement assemblée. Assurez-vous que le filtre en acier inoxydable est soigneusement nettoyé avant chaque utilisation.
3. Branchez le cordon d'alimentation sur une prise secteur et allumez l'appareil. Appuyez sur le commutateur à deux vitesses en position "1" - pour une vitesse réduite ou en position "2" - pour une vitesse élevée, en fonction du type de fruit ou de légume à extraire.
4. Avec le moteur en marche, placez les aliments dans la goulotte d'alimentation. À l'aide du poussoir, guidez doucement les aliments dans la goulotte d'alimentation. Pour extraire le maximum de jus, poussez toujours doucement le poussoir.
5. Le jus coulera dans le pichet et la pulpe séparée s'accumulera dans le récipient à pulpe. Le récipient à pulpe peut être vidé pendant la préparation du jus en éteignant le presse-agrumes, puis en retirant soigneusement le récipient à pulpe. (Remplacez le contenant de pulpe vide avant de poursuivre le jus). Ne laissez pas le récipient à pulpe trop remplir - cela pourrait endommager l'appareil.

**REMARQUE: Les bananes ne conviennent pas aux extracteurs de jus en raison de la structure du fruit.**

**REMARQUE: Ne mettez que des choses que vous mangerez normalement, par exemple; Le kiwi doit être pelé en premier.**

#### NETTOYAGE ET ENTRETIEN

1. Pour un nettoyage facile - immédiatement après chaque utilisation, rincez les pièces amovibles à l'eau courante (pour éliminer la pulpe humide). Laissez les pièces sécher.
2. Après le démontage de l'appareil, toutes les pièces amovibles peuvent être lavées à l'eau chaude savonneuse.
3. Le couvercle du presse-agrumes, le contour de la cuve du filtre, le récipient à pulpe, le panier-filtre en acier inoxydable et le pot à jus vont au lave-vaisselle (tablette supérieure uniquement).
4. Essuyez la base du moteur avec un chiffon humide.
5. Ne faites pas tremper le panier-filtre en acier inoxydable (9) dans de l'eau de Javel.
6. Traitez toujours le panier-filtre (9) avec précaution car il peut être facilement endommagé.
7. La décoloration du plastique peut se produire avec des fruits et des légumes fortement colorés. Pour éviter cela, lavez les pièces immédiatement après utilisation.
8. En cas de décoloration, les parties en plastique peuvent être trempées dans 10% de jus de citron et d'eau ou nettoyées avec un nettoyant non abrasif. Pour faciliter le nettoyage, faites tremper le panier-filtre en acier inoxydable (9) dans de l'eau chaude savonneuse pendant environ 10 minutes immédiatement après la fin de l'extraction du jus. Si la pâte est laissée à sécher sur le filtre, elle risque de boucher les pores fins du filtre en filtrant ainsi l'efficacité de la centrifugeuse.

#### DONNÉES TECHNIQUES

Tension: 220-240 V ~ 50/60Hz

Puissance: 400W

Puissance maximale: 600W

Opération à court terme: 3min - 30 minutes d'arrêt



Respect de l'environnement. Nous vous prions de bien vouloir trier les emballages en carton ainsi que les sachets plastiques (en polyéthylène). L'appareil usagé ne doit pas être jeté à la poubelle mais remis au point de collecte prévu à cet effet car il contient des éléments pouvant être nocifs pour l'environnement. L'appareil électrique doit être remis de manière à limiter au maximum une éventuelle utilisation ultérieure. Si l'appareil contient des piles, il faut les retirer et les remettre à un autre point de collecte. Ne pas jeter l'appareil dans une poubelle de déchets ménagers !!!

#### ESPAÑOL

### CONDICIONES GENERALES DE SEGURIDAD INSTRUCCIONES IMPORTANTES SOBRE SEGURIDAD DE USO POR FAVOR LEA CUIDADOSAMENTE Y GUARDE PARA FUTURAS REFERENCIAS

Las condiciones de la garantía son diferentes, si el dispositivo se utiliza con fines comerciales.

1. Antes de usar el producto, lea atentamente y cumpla siempre con las siguientes instrucciones. El fabricante no se hace responsable de los daños debidos a un mal uso.

- 2.El producto solo debe usarse en interiores. No utilice el producto para ningún propósito que no sea compatible con su aplicación.
3. El voltaje aplicable es 220-240V, ~ 50/60Hz. Por razones de seguridad, no es apropiado conectar varios dispositivos a una toma de corriente.
4. Por favor, tenga cuidado al usar alrededor de niños. No deje que los niños jueguen con el producto. No permita que niños o personas que no conocen el dispositivo lo utilicen sin supervisión.
5. **ADVERTENCIA:** Este dispositivo puede ser utilizado por niños mayores de 8 años y personas con capacidades físicas, sensoriales o mentales reducidas, o personas sin experiencia o conocimiento del dispositivo, solo bajo la supervisión de una persona responsable de su seguridad, o si fueron instruidos sobre el uso seguro del dispositivo y están al tanto de los peligros asociados con su funcionamiento. Los niños no deben jugar con el dispositivo. La limpieza y el mantenimiento del dispositivo no deben ser realizados por niños, a menos que tengan más de 8 años y estas actividades se realicen bajo supervisión.
6. Una vez que haya terminado de usar el producto, siempre recuerde quitar suavemente el enchufe de la toma de corriente que sujeta la toma con la mano. Nunca tire del cable de alimentación!
7. Nunca coloque el cable de alimentación, el enchufe o todo el dispositivo en el agua. Nunca exponga el producto a condiciones atmosféricas como la luz solar directa o la lluvia, etc. Nunca utilice el producto en condiciones húmedas.
8. Revise periódicamente el estado del cable de alimentación. Si el cable de alimentación está dañado, el producto debe dirigirse a un centro de servicio profesional que deba reemplazarse para evitar situaciones peligrosas.
9. Nunca use el producto con un cable de alimentación dañado o si se cayó o dañó de alguna otra forma o si no funciona correctamente. No intente reparar el producto defectuoso, ya que puede provocar una descarga eléctrica. Siempre coloque el dispositivo dañado en un lugar de servicio profesional para repararlo. Todas las reparaciones solo pueden ser realizadas por profesionales autorizados. La reparación que se realizó incorrectamente puede causar situaciones peligrosas para el usuario.
10. Nunca coloque el producto sobre o cerca de las superficies calientes o calientes o los aparatos de cocina como el horno eléctrico o el quemador de gas.
11. Nunca use el producto cerca de combustibles.
12. No deje que el cable cuelgue del borde del mostrador.
13. Antes de limpiar o después de usar, retire el enchufe del zócalo sujetándolo con la mano. NO tire del cable de alimentación.
14. Nunca use este dispositivo cerca del agua, por ejemplo: debajo de la ducha, en la bañera o por encima del fregadero lleno de agua.
15. Si usa el dispositivo en el baño después de su uso, desenchufe el cable de alimentación, ya que la proximidad del agua presenta riesgos, incluso si el dispositivo está apagado.



16. No permita que el dispositivo o el adaptador de corriente se mojen. Si el dispositivo cae al agua, retire inmediatamente el enchufe o el adaptador de alimentación de la toma de corriente. Si el dispositivo está encendido, no ponga las manos en el agua. Haga que un electricista calificado revise el dispositivo antes de volver a usarlo.
17. No toque el dispositivo o el adaptador de corriente con las manos mojadas.
18. El dispositivo debe apagarse después de cada uso.
19. Nunca deje el producto conectado a la fuente de alimentación sin supervisión. Incluso cuando se interrumpa el uso por un corto tiempo, apáguelo de la red, desenchúfelo.
20. Con el fin de proporcionar protección adicional, se recomienda instalar un dispositivo de corriente residual (RCD) en el circuito de alimentación, con una intensidad de corriente residual de no más de 30 mA. Contacte a un electricista profesional en esta materia.
21. Si el dispositivo utiliza un adaptador de corriente, no lo cubra, ya que esto puede causar un aumento peligroso de la temperatura y dañar el dispositivo. Siempre conecte el cable del adaptador de alimentación al dispositivo y luego conecte el adaptador de alimentación a la toma de corriente.
22. Antes de encender su dispositivo, asegúrese de que todas las piezas estén instaladas correctamente. Conéctelo solo con la tapa puesta (8), el brazo de seguridad bien establecido (11), el alimentador instalado correctamente (2).
23. Antes de cada uso, echa un vistazo al filtro exprimidor. Si ve alguna grieta o daño, no use el dispositivo.
24. Utilice el dispositivo solo cuando el bloqueo de seguridad esté cerrado.
25. No toque las cuchillas del filtro de malla pequeño y el rallador de acero inoxidable.
26. Utilice únicamente los accesorios suministrados por el fabricante.
27. No retire el recipiente a una pulpa durante la operación.
28. Durante la operación, no ponga las manos ni ningún objeto en el alimentador (2). Para empujar frutas, use solo el empujador (1).
29. Las frutas deben colocarse en el alimentador durante la operación, no puede llenar el alimentador con fruta o verdura en un punto muerto.
30. Tenga cuidado de no sobrecargar el exprimidor, no use demasiada fuerza para empujar los productos a través de la bandeja (2).
31. Desenchufe siempre el aparato y desconecte el cable de alimentación de la unidad cuando no esté en uso, o desee comenzar a limpiarlo.
32. No desarme el exprimidor si está enchufado a una toma de corriente.
33. Abra el bloqueo de seguridad después de apagar el aparato y el filtro se detiene.
34. No use limpiadores abrasivos o estropajos abrasivos.
35. No sumerja la parte del motor en agua o cualquier otro líquido.
36. El dispositivo no puede funcionar más de 3 minutos sin interrupción. Después de tres minutos, espere 30 minutos.
37. Durante la extrusión de los exprimidores de jugo espeso, no encienda más de 1 minuto.

#### DESCRIPCION DEL DISPOSITIVO

1. Empujador

2. Agujero de llenado

3. Contenedor de pulpa.
5. Perilla de 3 posiciones (I - baja velocidad / 0 - OFF / II - alta velocidad)
7. Boquilla (en la posición superior para dejar escapar un jugo)
9. Rallador y cestillo del filtro.
11. Asa de bloqueo de seguridad
4. Taza exprimidor
6. Base con motor
8. Cubierta
10. Tazón separador de jugo y pulpa.

#### ANTES DEL PRIMER USO

1. Lave las partes de la unidad, que estarán en contacto con los alimentos.
2. Intente ensamblar y desarmar la unidad varias veces antes de comenzar a trabajar con las unidades.

#### DESMANTELAMIENTO

1. Apague el interruptor de 3 posiciones (5), suelte la palanca de bloqueo de seguridad (11).
2. Retire la tapa (8).
3. Retire el recipiente que separa la pulpa y el jugo (10) junto con el cesto más grande y el filtro (9) tirando hacia arriba de la parte A (imagen en la página 2).

#### MONTAR

1. Coloque el recipiente que separa el jugo y la pulpa (10) en la base con el motor (6), luego coloque el filtro y la cesta del filtro (9) presionando con ambas manos para escuchar el "clac".
2. Coloque debajo de la parte A el contenedor de pulpa (3), luego inserte la cubierta (8). Asegúrese de que las paredes del contenedor de pulpa (3) y las paredes de la cubierta (8) coincidan entre sí correctamente.
3. Fije la manija de bloqueo de seguridad (11). Fije la taza de jugo (4) debajo de la boquilla (7).

#### OPERANDO

1. Lave su selección de frutas y verduras listas para el jugo. La mayoría de las frutas y verduras, como las manzanas, las zanahorias y los pepinos, no tendrán que cortarse a medida, ya que caben en toda la tolva de alimentación.
2. Asegúrese de que el exprimidor eléctrico esté ensamblado correctamente. Asegúrese de que el filtro de acero inoxidable se limpie a fondo antes de cada uso.
3. Enchufe el cable de alimentación en una toma de corriente adecuada y encienda la alimentación en "1". Presione el interruptor de dos velocidades, ya sea en la posición "1", para la velocidad baja o en la posición "2", para la velocidad alta, según el tipo de fruta o verdura que se esté extrayendo.
4. Con el motor en marcha, coloque los alimentos en el conducto de alimentación. Con el empujador de alimentos, guíe suavemente los alimentos por el conducto de alimentación. Para extraer la cantidad máxima de jugo, siempre empuje el empujador de alimentos hacia abajo lentamente.
5. El jugo fluirá hacia la jarra de jugo y la pulpa separada se acumulará en el contenedor de pulpa. El contenedor de pulpa se puede vaciar durante la extracción de jugo apagando el Exprimidor y luego retirando cuidadosamente el contenedor de pulpa. (Reemplace el recipiente de pulpa vacío antes de continuar con el jugo). No permita que el contenedor de pulpa se llene en exceso, ya que podría dañar la unidad.

**NOTA: Las bananas no son adecuadas para los extractores de jugo debido a la forma en que está estructurada la fruta.**

**NOTA: Solo ponga cosas que normalmente comería, por ejemplo; La fruta de kiwi se debe pelar primero.**

#### LIMPIEZA Y MANTENIMIENTO

1. Para una limpieza fácil, inmediatamente después de cada uso, enjuague las piezas extraíbles con agua corriente (para eliminar la pulpa húmeda). Permita que las partes se sequen.
2. Después de desmontar la unidad, todas las piezas extraíbles pueden lavarse con agua caliente y jabón.
3. La tapa del exprimidor, el envoltorio del tazón del filtro, el recipiente de pulpa, la cesta del filtro de acero inoxidable y la jarra para jugo se pueden lavar en el lavavajillas (solo el estante superior).
4. Limpie la base del motor con un paño húmedo.
5. No remoje la canasta del filtro de acero inoxidable (9) en lejía.
6. Siempre trate la cesta del filtro (9) con cuidado ya que puede dañarse fácilmente.
7. La decoloración del plástico puede ocurrir con frutas y verduras de colores fuertes. Para ayudar a prevenir esto, lave las piezas inmediatamente después del uso.
8. Si se produce una decoloración, las partes de plástico se pueden remojar en 10% de jugo de limón y agua o se pueden limpiar con un limpiador no abrasivo. Para ayudar con la limpieza, remoje la canasta del filtro de acero inoxidable (9) en agua jabonosa caliente durante aproximadamente 10 minutos inmediatamente después de completar el proceso de extracción de jugo. Si la pulpa se deja secar en el filtro, puede obstruir los poros finos de la malla del filtro, disminuyendo así la efectividad del exprimidor.

#### DATOS TÉCNICOS

Voltaje: 220-240 V ~ 50/60Hz

Potencia: 400W

Potencia MAX: 600W

Operación a corto plazo: 3min - 30 minutos de parada





Preocupación por el medio ambiente. Por favor, lleva las cajas de cartón a un sitio de reciclaje. Las bolsas de polietileno se deben tirar al cubo de la basura amarillo (para envases). El equipo gastado debe ser entregado en el punto de almacenamiento adecuado, porque las piezas que constituyen el equipo pueden suponer un peligro para el medio ambiente. Debes entregar el equipo Hay que devolver el equipo eléctrico con el fin de evitar su reutilización. Si en el equipo se encuentran pilas, hay que sacarlas y entregar por separado, en un punto de almacenamiento adecuado. No tires el equipo al contenedor para residuos urbanos!!

## PORTUGUÊS

### CONDIÇÕES GERAIS DE SEGURANÇA INSTRUÇÕES IMPORTANTES SOBRE A SEGURANÇA DO USO LEIA CUIDADOSAMENTE E MANTENHA A REFERÊNCIA FUTURA

As condições de garantia são diferentes, se o dispositivo for usado para fins comerciais.

1. Antes de usar o produto, leia com atenção e siga sempre as instruções abaixo. O fabricante não é responsável por quaisquer danos devido a qualquer uso indevido.
2. O produto é apenas para ser usado em ambientes fechados. Não use o produto para qualquer finalidade que não seja compatível com sua aplicação.
3. A tensão aplicável é de 220-240V, ~ 50/60Hz. Por razões de segurança, não é apropriado conectar vários dispositivos a uma tomada elétrica.
4. Por favor, seja cauteloso ao usar em torno de crianças. Não deixe as crianças brincarem com o produto. Não permita que crianças ou pessoas que não conheçam o dispositivo o usem sem supervisão.
5. AVISO: Este dispositivo pode ser utilizado por crianças com mais de 8 anos de idade e pessoas com capacidades físicas, sensoriais ou mentais reduzidas, ou pessoas sem experiência ou conhecimento do dispositivo, apenas sob a supervisão de uma pessoa responsável pela sua segurança ou se eles foram instruídos sobre o uso seguro do dispositivo e estão cientes dos perigos associados ao seu funcionamento. As crianças não devem brincar com o dispositivo. A limpeza e a manutenção do dispositivo não devem ser realizadas por crianças, a menos que tenham mais de 8 anos de idade e estas atividades sejam realizadas sob supervisão.
6. Depois de terminar de usar o produto, lembre-se sempre de remover gentilmente o plugue da tomada que segura a tomada com a mão. Nunca puxe o cabo de alimentação !!!
7. Nunca coloque o cabo de alimentação, o plugue ou todo o dispositivo na água. Nunca exponha o produto às condições atmosféricas, como luz solar directa ou chuva, etc. Nunca utilize o produto em condições húmidas.
8. Verifique periodicamente a condição do cabo de alimentação. Se o cabo de alimentação estiver danificado, o produto deve ser virado para um local de serviço profissional a ser substituído, a fim de evitar situações perigosas.
9. Nunca use o produto com um cabo de alimentação danificado ou se ele foi derrubado ou danificado de qualquer outra forma ou se não funcionar corretamente. Não tente consertar o produto defeituoso porque pode causar choque elétrico. Sempre gire o dispositivo danificado para um local de serviço profissional para repará-lo. Todos os reparos podem ser feitos apenas por profissionais autorizados. O reparo que foi feito incorretamente pode

causar situações perigosas para o usuário.

10. Nunca coloque o produto sobre ou perto das superfícies quentes ou dos utensílios de cozinha, como o forno elétrico ou o queimador a gás.

11. Nunca use o produto perto de combustíveis.

12. Não deixe o cabo pendurado na borda do balcão.

13. Antes de limpar ou após o uso, remova o plugue do soquete segurando o soquete com a mão. NÃO puxe o cabo de alimentação.

14. Nunca use este dispositivo perto da água, por exemplo: debaixo do chuveiro, no tubo de banheira ou acima do lavatório cheio de água.



15. Se utilizar o dispositivo na casa de banho após a utilização, retire a ficha da tomada, porque a proximidade da água apresenta risco, mesmo que o dispositivo esteja desligado.

16. Não permita que o dispositivo ou o adaptador de energia se molhe. Se o dispositivo cair na água, remova imediatamente o plugue ou o adaptador de energia do soquete. Se o dispositivo estiver ligado, não coloque as mãos na água. Peça ao dispositivo para verificar o electricista qualificado antes de usá-lo novamente.

17. Não toque no dispositivo ou no adaptador de energia com as mãos molhadas.

18. O dispositivo deve ser desligado após cada uso.

19. Nunca deixe o produto conectado à fonte de alimentação sem supervisão. Mesmo quando o uso for interrompido por um curto período de tempo, desligue-o da rede, desconecte a energia.

20. Para fornecer proteção adicional, recomenda-se a instalação do dispositivo de corrente de resíduos (RCD) no circuito de potência, com classificação de corrente residual não superior a 30 mA. Entre em contato com um electricista profissional nesta matéria.

21. Se o dispositivo utilizar um adaptador de energia, não o cubra, pois isso pode causar um aumento perigoso de temperatura e danificar o dispositivo. Sempre conecte o cabo do adaptador de energia ao dispositivo e conecte o adaptador de energia ao soquete de energia.

22. Antes de ligar o dispositivo, verifique se todas as peças estão instaladas corretamente. Conecte-o apenas com a tampa (8), braço de segurança bem estabelecido (11), alimentador devidamente instalado (2).

23. Antes de cada uso, confira o filtro juicer. Se você vir alguma rachadura ou dano, não use o dispositivo.

24. Use o dispositivo somente quando a trava de segurança estiver fechada.

25. Não toque nas lâminas do filtro de rede pequena e no ralador de aço inoxidável.

26. Use apenas acessórios fornecidos pelo fabricante.

27. Não remova o recipiente para uma polpa durante a operação.

28. Durante a operação, não coloque as mãos ou objetos no alimentador (2). Para empurrar frutas, use somente o empurrador (1).

29. As frutas devem ser colocadas no alimentador durante a operação, você não pode encher o alimentador com frutas ou vegetais em uma paralisação.30. Tenha cuidado para

não sobrecarregar o espremedor, não use muita força para empurrar produtos através da bandeja (2).

31. Sempre desligue o aparelho e desconecte o cabo de alimentação da unidade quando não estiver em uso, ou queira começar a limpá-lo.

32. Não desmonte o juicer se estiver ligado a uma tomada de corrente.

33. Abra o bloqueio de segurança depois de desligar o aparelho e o filtro pára.

34. Não use produtos de limpeza abrasivos ou esfregões abrasivos.

35. Não mergulhe a parte do motor em água ou qualquer outro líquido.

36. O dispositivo não pode funcionar por mais de 3 minutos sem interrupção. Após três minutos, aguarde 30 minutos.

37. Durante a extrusão de suco grosso, os juicers não se acendem por mais de 1 minuto.

#### DESCRIÇÃO DO DISPOSITIVO

- |  |   |
|--|---|
| 1. Pusher  | 2. Furo de enchimento                   |
| 3. Recipiente para polpa   | 4. Taça Juicer                          |
| 5. Botão de 3 posições (I - baixa velocidade / 0 - OFF / II - alta velocidade) | 6. Base com motor                       |
| 7. Bico (na posição para cima, vazava um suco)                                 | 8. Cobertura                            |
| 9. Ralador e cesto de filtro   | 10. Tigela de separação de sumo e polpa |
| 11. trava de segurança   |   |

#### ANTES DA PRIMEIRA UTILIZAÇÃO

1. Lave as partes da unidade, que estarão em contato com os alimentos.
2. Tente montar e desmontar a unidade por algumas vezes antes de começar a trabalhar com as unidades.

#### DESMONTAGEM

1. Desligue o interruptor de 3 posições (5), solte o manípulo de bloqueio de segurança (11).
2. Remova a tampa (8).
3. Retire o copo de suco e polpa de separação (10) juntamente com o cesto maior e de filtro (9) puxando para cima a parte A (foto na página 2).

#### MONTAR

1. Coloque o recipiente de separação de suco e polpa (10) na base com o motor (6), o avaliador do próximo local e o cesto do filtro (9) empurrando com ambas as mãos para ouvir o "clique".
2. Coloque sob a parte A o recipiente de polpa (3), em seguida insira a tampa (8). Certifique-se de que as paredes do recipiente de celulose (3) e as paredes da tampa (8) combinem entre si corretamente.
3. Aperte o manípulo de bloqueio de segurança (11). Fixe o copo de suco (4) sob o bico (7).

#### OPERATIVO

1. Lave sua seleção de frutas e legumes prontos para fazer suco. A maioria das frutas e legumes, como maçãs, cenouras e pepinos, não precisa ser cortada no tamanho, uma vez que estas se encaixam na calha inteira.
2. Certifique-se de que o espremedor de energia esteja montado corretamente. Certifique-se de que o filtro de aço inoxidável esteja completamente limpo antes de cada utilização.
3. Conecte o cabo de força em uma tomada de força e ligue a alimentação '1'. Empurre a chave de duas velocidades na posição "1" - para baixa velocidade ou "posição 2" - para alta velocidade, dependendo do tipo de fruta ou legume sendo espremido.
4. Com o motor ligado, coloque a comida na calha de alimentação. Usando o empurrador de alimentos, gentilmente guie os alimentos pela rampa de alimentação. Para extrair a quantidade máxima de suco, sempre empurre o empurrador para baixo lentamente.
5. O suco fluirá para o jarro de suco e a polpa separada se acumulará no recipiente de polpa. O recipiente de polpa pode ser esvaziado durante o sumo, desligando o Juicer e, em seguida, removendo cuidadosamente o recipiente de polpa. (Substitua o recipiente de polpa vazia antes de continuar a suco). Não permita que o recipiente de polpa encha demais - isso pode danificar a unidade.

**NOTA: As bananas não são adequadas para extratores de suco, devido à maneira como a fruta é estruturada.**

**NOTA: Coloque apenas coisas que você normalmente come, por exemplo; O kiwi deve ser descascado primeiro.**

#### LIMPEZA E MANUTENÇÃO

1. Para facilitar a limpeza - imediatamente após cada uso, enxaguar as partes removíveis sob água corrente (para remover a polpa molhada). Deixe as partes secarem.
2. Após desmontar a unidade, todas as partes removíveis podem ser lavadas em água quente com sabão.

3. A tampa do espremedor, o recipiente do filtro, o recipiente de polpa, o cesto de filtro de aço inoxidável e o jarro de sumo são laváveis na máquina de lavar loiça (apenas na prateleira superior).
4. Limpe a base do motor com um pano úmido.
5. Não mergulhe o cesto do filtro de aço inoxidável (9) na lixívia.
6. Sempre trate o cesto do filtro (9) com cuidado, pois ele pode ser facilmente danificado.
7. A descoloração do plástico pode ocorrer com frutas e vegetais fortemente coloridos. Para ajudar a evitar isso, lave as peças imediatamente após o uso.
8. Se ocorrer descoloração, as peças de plástico podem ser embebidas em suco de limão e água a 10% ou podem ser limpas com um produto de limpeza não abrasivo. Para ajudar na limpeza, mergulhe o cesto do filtro de aço inoxidável (9) em água quente e sabão por aproximadamente 10 minutos imediatamente após a conclusão do sumo. Se a polpa for deixada a secar no filtro, pode obstruir os finos poros da malha do filtro, diminuindo assim a eficácia do espremedor.

#### DADOS TÉCNICOS

Tensão: 220-240 V ~ 50/60Hz

Potência: 400W

Potência Máxima: 600W

|

Operação a curto prazo: 3min - 30 minutos param



Protecção do meio ambiente. Rogamos, os embalagens de cartão destinem-se para papéis velhos. Os sacos de polietileno (PE) devem-se colocar em contenedores para material plástico. O dispositivo usado deve-se levar a um ponto de armazenamento adequado porque os componentes perigosos que ficam dentro do dispositivo podem ser perigosos para o meio ambiente. O dispositivo elétrico deve-se entregar de modo que se reduza a sua nova utilização e uso. Se no dispositivo há pilhas, devem-se tirar e levar a um ponto de armazenamento em separado. Não colocar o dispositivo em contenedores para resíduos municipais!!

## LIETUVIŲ

### BENDROSIS SAUGOS SĄLYGOS SVARBI NAUDOJIMO SAUGUMO NURODYMAI, PERSKAITYKITE ATSLIEPIMAI IR ATSIŽVELGIANT Į BŪSIMĄ REFERENCE

Garantijos sąlygos skiriasi, jei prietaisas naudojamas komerciniais tikslais.

1. Prieš naudodami gaminį, atidžiai perskaitykite ir visada laikykitės šių nurodymų. Gamintojas neatsako už nuostolius dėl netinkamo naudojimo.
2. Produktas gali būti naudojamas tik patalpose. Nenaudokite gaminio jokiais tikslais, kurie nesuderinami su jo taikymu.
3. Taikoma įtampa yra 220-240 V, ~ 50/60Hz. Saugumo sumetimais netinkama jungti kelis įrenginius į vieną maitinimo lizdą.
4. Būkite atsargūs naudojantis vaikais. Neleiskite vaikams žaisti su produktu. Neleisk vaikams ar žmonėms, kurie nepažįsta prietaiso, naudoti jį be priežiūros.
5. ĮSPĖJIMAS: šį prietaisą gali naudoti vaikai, vyresni nei 8 metai, taip pat asmenys, kurių fizinės, jutimo ar protinės savybės yra sutrikusios, arba asmenys, neturintys patirties ar žinių apie prietaisą, tik prižiūrint asmeniui, atsakingam už jų saugą, arba jei jiems buvo nurodyta saugiai naudoti prietaisą ir jie žinotų apie su jo veikimu susijusius pavojus. Vaikai neturėtų žaisti su įrenginiu. Įrenginio valymas ir priežiūra neturėtų būti atliekami vaikais, išskyrus atvejus, kai jie yra vyresni nei 8 metai, o ši veikla vykdoma prižiūrint.
6. Baigę naudoti gaminį, visada atminkite, kad švelniai atjunkite kištuką nuo elektros lizdo, kuris palaiko lizdą rankomis. Niekada neimkite maitinimo laido!
7. Niekada nejunkite maitinimo laido, kištuko ar viso prietaiso į vandenį. Niekada nepatekykite gaminio į atmosferos sąlygas, tokias kaip tiesioginė saulės šviesa ar lietus, ir tt. Niekada nenaudokite šio produkto drėgnoje aplinkoje.
8. Periodiškai patikrinkite maitinimo laido būklę. Jei maitinimo kabelis sugadintas, gaminys turi būti pakeistas, kad būtų išvengta pavojingų situacijų.

9. Niekada nenaudokite gaminio su pažeistu maitinimo kabeliu arba jei jis buvo numestas ar pažeistas kitu būdu arba jei jis netinkamai veikia. Nebandykite patys pašalinti defektuoto gaminio, nes jis gali sukelti elektros šoką. Sugadintą įrenginį visada perjunkite į profesionalų aptarnavimo vietą, kad jį ištaisytumėte. Visi remontai gali atlikti tik įgalioti techninės priežiūros specialistai. Neteisingai atliktas remontas gali sukelti naudotojui pavojingas situacijas.

10. Niekada nedėkite gaminio ant karštų ar šiltų paviršių ar virtuvės prietaisų, pavyzdžiui, elektrinės orkaitės ar dujų degiklio.

11. Niekada nenaudokite produkto arti degių medžiagų.

12. Neleiskite laidui pakabinti ant skaitiklio krašto.

13. Prieš valydami arba po naudojimo nuimkite kištuką iš lizdo, laikydami lizdą rankoje.

**NENAUDOKITE maitinimo laido.**

14. Niekada nenaudokite šio prietaiso arti vandens, pvz. : pagal dušu, vonioje ar virš vandens, užpildytą kriauklę.

15. Jei naudojate prietaisą vonioje po naudojimo, ištraukite maitinimo kakliuką iš lizdo, nes vandens artumas kelia pavojų, net jei jis išjungtas.

16. Neleiskite įrenginiui ar maitinimo adapterio drėgnais. Jei prietaisas patenka į vandenį, nedelsdami iš lizdo ištraukite maitinimo kištuką arba maitinimo adapterį. Jei prietaisas yra maitinamas, nekelkite rankų vandenyje. Prieš naudodamiesi prietaisu patikrinkite, ar prietaisas patikrintas kvalifikuotas elektrikas.

17. Nelieskite prietaiso ar maitinimo adapterio šlapiomis rankomis.

18. Prietaisas turi būti išjungtas po kiekvieno naudojimo.

19. Niekada nepalikite prietaiso prijungto prie maitinimo šaltinio be priežiūros. Net kai naudojimas trumpam trikdomas, išjunkite jį iš tinklo, atjunkite maitinimą.

20. Siekiant užtikrinti papildomą apsaugą, rekomenduojama įrenginyje įrengti liekamosios srovės įtaisą (RCD), kurio galios esant ne daugiau kaip 30 mA. Susisiekiate su profesionaliu elektriku šiuo klausimu.

21. Jei įrenginys naudoja maitinimo adapterį, neuždenkite jo, nes tai gali sukelti pavojingą temperatūros kilimą ir sugadinti įrenginį. Visuomet prijunkite maitinimo adapterio kabelį prie įrenginio, tada prijunkite maitinimo adapterį prie maitinimo lizdo.

22. Prieš įjungdami įrenginį įsitinkite, kad visos dalys yra tinkamai įdiegtos. Įjunkite jį tik su dangteliu (8), gerai išdėstytomis saugos rankomis (11), tinkamai sumontuotu tiektuvu (2).

23. Prieš kiekvieną naudojimą patikrinkite sulčiaspaudės filtrą. Jei matote bet kokius įtrūkimus ar žalą, nenaudokite įrenginio.

24. Prietaisą naudokite tik tada, kai apsauginis užraktas uždarytas.

25. Nelieskite mažo tinklinio filtro ir nerūdijančio plieno grotelės peilių.

26. Naudokite tik gamintojo tiekiamus priedus.

27. Eksploatacijos metu neišimkite talpyklos į celiuliozę.

28. Eksploatacijos metu nestatykite rankų ar jokių daiktų į padėtį (2). Norėdami stumti vaisius, naudokite tik stumtuvą (1).

29. Vaisius reikia įdėti į tiektuvą eksploatacijos metu, jūs negalite užpildyti tiektuvo su vaisiais

ar daržovėmis sustojus.30. Būkite atsargūs, kad jautkliai nebūtų perkraunami, nenaudokite pernelyg daug jėgų, kad produktai būtų perkelti per dėklą (2).

31. Visada išjunkite prietaisą ir atjunkite maitinimo laidą nuo įrenginio, kai jis nenaudojamas, arba norite pradėti valyti.

32. Neardykite sultimis, jei jis yra prijungtas prie maitinimo lizdo.

33. Išjunkite prietaisą, o filtras sustoja.

34. Nenaudokite abrazyvinių valiklių ar šveitimo šveitimo bloką.

35. Neužimkite variklio dalies vandens ar kito skysčio.

36. Prietaisas negali trikdyti ilgiau nei 3 minutes. Po trijų minučių laukti 30 minučių.

37. Tankio sulčių spyruoklių išspaudimo metu nenaudokite daugiau nei 1 minutę.

#### ĮRANGOS APRAŠYMAS

- |  |                               |
|--|-------------------------------|
| 1. Pusher  | 2. Užpildymo anga             |
| 3. Minkštimo indas   | 4. Sulčiaspaudė               |
| 5.3 padėčių rankenėlė (I - mažas greitis / 0 - OFF / II - didelis greitis) | 6. Bazė su varikliu           |
| 7. Snapelis (į viršų padėtis sustoja sultis)                               | 8. Dangtis                    |
| 9. Grilio ir filtro krepšelis  | 10. Sultys ir minkštimo indas |
| 11. Saugos fiksavimo rankena   |                               |

#### PRIEŠ LIETUVĄ

1. Nusiplaukite įrenginio dalis, kuri bus liestis su maistu.
2. Pabandykite surinkti ir išardyti įrenginį kelis kartus, prieš pradėdami dirbti su įrenginiais.

#### NUTRAUKIMAS

1. Pasukite 3 padėties jungiklį (5) į išjungimą, atleiskite saugos fiksavimo rankeną (11).
2. Nuimkite dangtelį (8).
3. Išimkite sulčių ir masės dalijimo indą (10) kartu su didesniu ir filtro krepšiu (9), traukdami aukštyn A dalį (2 psl.).

#### MONTAVIMAS

1. Įdėkite sulčių ir masės dalijimo dubenį (10) ant pagrindo su varikliu (6), kitą vietą užfiksokite ir filtravimo krepšį (9), paspaudę abi rankas, kad išgirstumėte „paspaudimą“.
2. Įdėkite po A dalimi celiuliozės talpyklą (3), po to įdėkite dangtelį (8). Įsitinkinkite, kad celiuliozės talpyklos (3) sienos ir dangčio (8) sienelės tinkamai sutampa.
3. Pritvirtinkite saugos fiksavimo rankeną (11). Pritvirtinkite sulčių puodelį (4) prie snapelio (7).

#### VEIKIMAS

1. Nuplaukite pasirinkimą vaisių ir daržovių, paruoštų sultis. Daugumą vaisių ir daržovių, pavyzdžiui, obuolių, morkų ir agurkų, nereikės išpjauti iki dydžio, nes jie taps visoje pašarų dėžutėje.
2. Įsitinkinkite, kad galia sulčiaspaudė yra teisingai sumontuota. Prieš kiekvieną naudojimą įsitinkinkite, kad nerūdijančio plieno filtras kruopščiai išvalomas.
3. Įkiškite maitinimo laidą į tinkamą maitinimo lizdą ir įjunkite maitinimą '1'. Paspauskite dviejų greičių jungiklį padėtyje "1" - mažo greičio arba "2" padėčiai - dideliu greičiu, priklausomai nuo vaisių ar daržovių rūšies.
4. Kai variklis veikia, padėkite maistą į pašarų dėžę. Maisto stūmikliu pagalba švelniai valdykite maistą pašarų dangteliu. Norėdami išgauti maksimalų sulčių kiekį, visada stumkite maisto stūmiklį lėtai.
5. Sultys pateks į sulčių spaštus ir atsikri masė susikaups į plaušienos talpyklą. Valymo konteinerį galima ištuštinti sulydant, išjungiant sulčiaspaudę, tada atsargiai išimdami plaušienos talpą. (Prieš tęsdami sultis pakeiskite tuščią celiuliozės talpyklą). Neleiskite perpildyti celiuliozės talpyklos - tai gali sugadinti įrenginį.

**PASTABA: Bananai netinka sulčių ištraukimui, nes vaisius yra struktūrizuotas.**

**PASTABA: Pzv. Tik per daiktus, kuriuos paprastai valgo; pirmiausia turi būti nulupti kivi.**

#### VALYMAS IR PRIEŽIŪRA

1. Kad galėtumėte lengvai valyti, iškart po kiekvieno naudojimo nuplaukite nuimamas dalis po tekančiu vandeniu (pašalinkite drėgną masę). Leiskite dalims išdžiūti.
2. Išardžius vienetai, visas nuimamas dalis galima plauti karštame muiliniame vandenyje.
3. Sulčiaspaudės dangtelis, filtrų dubenėlio apvalkalas, celiuliozės talpykla, nerūdijančio plieno filtro krepšys ir sulčių indas yra saugūs indų plovimo mašinoje (tik viršutinė lentyna).
4. Nuvalykite variklio pagrindą drėgnu skudurėliu.

5. Nepalikite nerūdījančio plieno filtro krepšelio (9) balinimo priemone.
6. Visada tvarkykite filtrų krepšelį (9) atsargiai, nes tai gali būti lengvai sugadintas.
7. Plastiko spalvos gali pasireikšti su ryškiai spalvotais vaisiais ir daržovėmis. Kad tai padėtų išvengti, iš karto po naudojimo nuplaukite dalis.
8. Jei spalva pasikeičia, plastikines dalis galima mirkyti 10% citrinų sulčių ir vandens, arba jas galima valyti nešvariu valikliu. Norint padėti valyti, nerūdījančio plieno filtro krepšelį (9) įmirkykite karštame muiluo tame vandenyje maždaug 10 minučių iš karto po to, kai bus sumaišytas.

#### TECHNINIAI DUOMENYS

Įtampa: 220-240 V ~ 50/60Hz

Galia: 400W

MAX galia: 600W

Trumpalaikė operacija: 3 min - 30 min



Rūpinantis aplinka...

Kartono pakuotes atiduoti į makulatūrą. Polietileno (PE) maišelius mesti į plastikui skirtą konteinerį. Susidėvėjusį prietaisą atiduoti į atitinkamą atliekų surinkimo vietą, nes prietaise esančios pavojingos medžiagos gali kelti grėsmę aplinkai. Elektrinį prietaisą atiduoti toki, kad nebūtų galima jo pakartotinai naudoti ir panaudoti. Jeigu prietaise yra baterijos, būtina jas išimti ir atskirai atiduoti į atliekų surinkimo vietą.

Nemesti prietaiso į buitinių atliekų konteinerį!

## LATVIEŠU


### VISPĀRĒJĀS DROŠĪBAS NOSACĪJUMIĪ SVARĪGI NORĀDĪJUMI PAR LIETOŠANAS DROŠĪBU

Lūdzu, rūpīgi izlasiet un saglabājiet turpmāko atsauci.

Garantijas nosacījumi ir atšķirīgi, ja ierīci izmanto komerciālos nolūkos.

1. Pirms produkta lietošanas uzmanīgi izlasiet un vienmēr ievērojiet tālāk sniegtos norādījumus. Ražotājs nav atbildīgs par zaudējumiem, kas radušies nepareizas lietošanas rezultātā.
2. Produktu drīkst izmantot tikai telpās. Neizmantojiet produktu nekādiem mērķiem, kas nav savietojami ar tā lietojumu.
3. Pieejamais spriegums ir 220-240V, ~ 50/60Hz. Drošības apsvērumu dēļ nav pareizi savienot vairākas ierīces ar vienu strāvas padevi.
4. Lūdzu, piesardzīgi lietojiet bērnus. Neļaujiet bērniem spēlēt kopā ar produktu. Neļaujiet bērniem vai cilvēkiem, kuri nezina ierīci, to lietot bez uzraudzības.
5. **BRĪDINĀJUMS:** šo ierīci drīkst izmantot bērni vecāki par 8 gadiem un personas ar ierobežotām fiziskām, sensoriskām vai garīgām spējām vai personām, kurām nav pieredzes vai zināšanas par ierīci, tikai tās personas uzraudzībā, kura ir atbildīga par to drošību, vai ja viņiem tika uzdots droši izmantot ierīci un viņi apzinās ar to saistītās briesmas. Bērni nedrīkst spēlēt ar ierīci. Bērni nedrīkst veikt ierīces tīrīšanu un apkopi, ja vien viņi nav vecāki par 8 gadiem, un šīs darbības tiek veiktas uzraudzībā.
6. Kad esat pabeidzis lietot produktu, vienmēr atcerieties, ka uzmanīgi noņemiet kontaktdakšu no strāvas kontaktligzdas, kas ar roku turēs kontaktlīgzdu. Nekad nevelciet barošanas kabeli!
7. Nekad nenovietojiet barošanas vadu, kontaktdakšu vai visu ierīci ūdenī. Nekad neatstājiet produktu atmosfēras apstākļos, piemēram, tiešā saules gaismā vai lietū, utt. Nekad neizmantojiet produktu mitros apstākļos.



8. Periodiski pārbaudiet barošanas vada stāvokli. Ja barošanas kabelis ir bojāts, lai novērstu bīstamas situācijas, produkts jāpārvērš profesionālā servisa vietā, kas jāaizstāj.
  9. Nekad neizmantojiet ierīci ar bojātu strāvas kabeli vai, ja tā ir nomestīta vai bojāta kādā citā veidā vai ja tā nedarbojas pareizi. Nemēģiniet pats novērst defektus, jo tas var izraisīt elektrošoku. Bojātā ierīce vienmēr jāpārvieto uz profesionālu servisa vietu, lai to labotu. Visu remontu var veikt tikai autorizēti servisa speciālisti. Nepareizs labojums var radīt lietotājam bīstamas situācijas.
  10. Nekad nelieciet produktu uz karstu vai siltu virsmu vai virtuves ierīču, piemēram, elektriskās krāsns vai gāzes degļa, un tā tuvumā.
  11. Nekad neizmantojiet produktu tuvu degošām vielām.
  12. Neļaujiet vadam karājas pret letes malu.
  13. Pirms tīrīšanas vai pēc lietošanas noņemiet kontaktdakšu no kontaktligzdas, turot kontaktdakšu ar roku. NELIELIETIET barošanu.
  14. Neizmantojiet šo ierīci ūdens tuvumā, piem., Zem dušas, vannas vai virs izlietnes, kas papildrīta ar ūdeni.
- 
15. Ja lietojat ierīci vannā pēc lietošanas, noņemiet strāvas kontaktdakšu no kontaktligzdas, jo ūdens tuvums rada risku pat tad, ja ierīce ir izslēgta.
  16. Neļaujiet ierīcei vai strāvas adapterim sasildēt. Ja ierīce nonāk ūdenī, nekavējoties noņemiet barošanas kontaktdakšu vai barošanas adapteri no kontaktligzdas. Ja ierīce tiek darbināta, nelieciet rokas ūdenī. Pirms atkal izmantojat ierīci, pārbaudiet kvalificēts elektriķis.
  17. Neaiztieciet ierīci vai barošanas adapteri ar mitrām rokām.
  18. Ierīci pēc katras lietošanas reizes ir jāizslēdz.
  19. Nekad neatstājiet produktu pievienotu barošanas avotam bez uzraudzības. Pat ja īslaicīgi tiek pārtraukta izmantošana, to izslēdziet no tīkla, atvienojiet strāvu.
  20. Lai nodrošinātu papildu aizsardzību, ieteicams uzstādīt atlikušās strāvas ierīci (RCD) strāvas ķēdē ar atlikušās strāvas stiprumu ne vairāk kā 30 mA. Sazinieties ar profesionālu elektriķi šajā jautājumā.
  21. Ja ierīce izmanto barošanas adapteri, to neapsedziet, jo tas var izraisīt bīstamu temperatūras paaugstināšanos un var sabojāt ierīci. Vienmēr pieslēdziet barošanas adaptera kabeli pie ierīces un pēc tam pievienojiet barošanas adapteri strāvas kontaktligzdai.
  22. Pirms ieslēdzat ierīci, pārlicinieties, ka visas daļas ir pareizi uzstādītas. Iespraudiet to tikai ar uzlikto pārsegu (8), labi izveidotu drošinātāju (11), pareizi uzstādītu padevēju (2).
  23. Pirms katras lietošanas pārbaudiet sulu spiedes filtru. Ja redzat jebkādas plaisas vai bojājumus, neizmantojiet ierīci.
  24. Izmantojiet ierīci tikai tad, kad drošības fiksators ir aizvērts.
  25. Neaiztieciet maza acu filtra asmeņus un nerūsējošā tērauda stieņus.
  26. Izmantojiet tikai ražotāja piegādātos piederumus.
  27. Neizņemiet konteineru celulim ekspluatācijas laikā.
  28. Darbības laikā nelieciet rokas vai nekādus priekšmetus padevējā (2). Lai vilktu augļus, izmantojiet tikai spiedpogu (1).

29. Augļi jāievieto barošanas blokā darbības laikā, jūs nevarat aizpildīt padevēju ar augļiem vai dāržeņiem apstājoties.
30. Esiet uzmanīgs, lai nepārslogotu sulu spiedes, nelietojiet pārāk lielu spēku, lai produktu pārvietotu pa paplāti (2).
31. Vienmēr atvienojiet ierīci un atvienojiet strāvas vadu no ierīces, kad tas netiek lietots, vai arī vēlaties sākt tīrīšanu.
32. Neizjauciet sulu spiedes, ja tas ir pievienots strāvas kontaktligzdai.
33. Pēc ierīces izslēgšanas atveriet drošības aizslēgu un filtrs apstājas.
34. Nelietojiet abrazīvus tīrīšanas līdzekļus vai abrazīvus tīrīšanas paliktņus.
35. Neiegremdējiet motora daļu ūdenī vai citā šķidrumā.
36. Ierīce nevar strādāt ilgāk par 3 minūtēm bez pārtraukuma. Pēc trim minūtēm pagaidiet 30 minūtes.
37. Biezu sulu sulu spiedes izspiešanas laikā ieslēdziet vairāk par 1 minūti.

#### IERĪCES APRAKSTS

- |   |  |
|---|--|
| 1. Pusher   | 2. Piepildīšanas caurums               |
| 3. Celulozes trauks   | 4. Sulas spiede                        |
| 5.3 pozīciju poga (I - zems ātrums / 0 - OFF / II - liels ātrums) | 6. Pamatne ar motoru                   |
| 7. Izšakstījums (augšējā pozīcijā apstājas, izplūst sula)         | 8. Vāciņš                              |
| 9. Trauku un filtru grozs   | 10. Sulu un celulozes šķirošanas bloda |
| 11. Drošības bloķēšanas rokturi                                   |  |

#### PIRMS PIRMJI LIETOŠANAS

1. Mazgājiet ierīces daļas, kuras saskaras ar pārtiku.
2. Centieties vairākas reizes montēt un izjaukt ierīci, pirms sākat strādāt ar vienībām.

#### DISMANTĒŠANA

1. Pagrieziet 3 pozīcijas slēdzi (5) izslēgtā stāvoklī, atlaidiet drošības bloķēšanas rokturi (11).
2. Noņemiet vāku (8).
3. Izņemiet sulu un celulozes atdalīšanas trauku (10) kopā ar lielāku un filtra grozu (9), pavelkot augšup A daļu (attēls 2. lpp.).

#### PIEŅĒMŠANA

1. Ievietojiet sulu un celulozes atdalīšanas trauku (10) uz pamatnes ar motoru (6), nākamo vietu un filtru grozu (9), abām rokām nospiežot, lai dzirdētu "klikšķi".
2. Ievietojiet zem A daļas celulozes tvertni (3), pēc tam ievietojiet vāku (8). Pārliecinieties, vai celulozes tvertnes (3) sienas un vāka (8) sienas ir savstarpēji atbilstoši.
3. Piestipriniet drošības bloķēšanas rokturi (11). Piestipriniet sulas kausu (4) zem izteka (7).

#### DARBĪBA

1. Izmazgājiet augļu un dāržeņu izvēli, kas gatavoti sulu pildīšanai. Lielāko daļu augļu un dāržeņu, piemēram, ābolus, burkānus un gurķus, vajadzētu sagriezt pēc izmēra, jo tie tiks ievietoti barošanas piltuvē.
2. Pārliecinieties, ka barošanas spiede ir pareizi salikta. Pirms katras lietošanas pārliecinieties, ka nerūsējošā tērauda filtrs ir rūpīgi iztīrīts.
3. Pievienojiet strāvas vadu pienācīgā strāvas kontaktligzdā un pagrieziet strāvu "1". Spiediet abus ātruma pārslēgus stāvoklī "1" - zemā ātrumā vai "2" - lielam ātrumam, atkarībā no augļu vai dāržeņu veida.
4. Kad dzinējs darbojas, novietojiet pārtiku barības ārā. Izmantojot pārtikas stumšanas ierīci, uzmanīgi novietojiet ēdienu uz barības āķa. Lai izvilkto maksimālo sulas daudzumu, lēni vienmēr pagrieziet pārtikas stūmēju uz leju.
5. Sula tiks iepildīta sulas krūzē un atdalītā mīkstums uzkrās celulozes traukā. Cukurbietes konteineru var iztukšot sulu pildīšanas laikā, izslēdzot sulu spiedes, un pēc tam rūpīgi izvākot celulozes konteineru. (Pirms sulu palaišanas nomainiet tukšo celulozes konteineru). Neļaujiet celulozes konteineram pārpildīt - tas var sabojāt ierīci.

**PIEZĪME: Banāni nav piemēroti sulu ekstraktoriem augļu struktūras dēļ.**

**PIEZĪME: Piemēram, ievietojiet tikai tādas lietas, ko parasti ēdat; kivi ir vispirms mizoti.**

#### TĪRĪŠANA UN APKOPE

1. Lai veiktu vienkāršu tīrīšanu - tūlīt pēc katras lietošanas reizes skalojiet noņemamās daļas zem tekoša ūdens (lai notīrītu mitru mīkstumu). Ļaujiet daļām nožūt.
2. Pēc vienības demontāžas visas noņemamās daļas var mazgāt karstā ziepjūdenī.

- Sulu spiedes väciņš, filtra trauka apkārtējais, celulozes konteiners, nerūsējošā tērauda filtra groza un sulas burkas ir droši trauku mazgājamā mašīnā (tikai augšējā plaukta).
- Noslaukiet motora pamatni ar mitru drānu.
- Nespiediet nerūsējošā tērauda filtra grozu (9) balinātājā.
- Vienmēr izturiet filtra grozu (9) uzmanīgi, jo to var viegli sabojāt.
- Plastmasas krāsojums var notikt ar ļoti krāsainiem augļiem un dārzeņiem. Lai to novērstu, mazgājiet daļas tūlīt pēc lietošanas.
- Ja notiek krāsas maiņa, plastmasas detaļas var iemērc 10% citronu sulās un ūdenī vai tās var notīrīt ar neabrazīvu tīrīšanas līdzekli. Lai palīdzētu ar tīrīšanu, nerūsējošā tērauda filtra grozs (9) iemērc karstajos ziepjūdenī apmēram 10 minūtes tūlīt pēc sulu pildīšanas. Ja mīkstums ir atstāts, lai nožūtu uz filtra, tā var aizsprostot filca acs smalkās poras, tādējādi samazinot sulu spiedes efektivitāti.

#### TEHNISKIE DATI

Spriegums: 220-240 V ~ 50/60Hz

Jauda: 400W

MAX jauda: 600W

Īslaicīga darbība: 3 minūtes - 30 minūtes




Apkārtējās vides aizsardzība. Kartona iepakojumu, lūdzu, nododiet atsevišķai pārstrādei. Polietilēna maisiņus (PE) izmest plastmasas izstrādājumiem paredzētajos konteineros. Lietotās elektropreces nododiet attiecīgajos pieņemšanas punktos. Ierīcē satur bīstamas sastāvdaļas, kas var izraisīt draudus apkārtējai videi. Elektroierīce jānodod tā, lai ierobežotu tās atkārtotu izmantošanu. Ja ierīcē atrodas baterijas, izņemiet tās un nododiet pieņemšanas punktā atsevišķi. Produktu neizmest sadzīves atkritumu konteinerā!

## EESTI

### ÜLDISED OHUTUSNÕUDED OLULISED KASUTUSABE OHUTUSJUHISED VASTAVADELE LUGEGE ETTE NÄHTUD JÄRGI

Garantiitingimused on erinevad, kui seadet kasutatakse äriistel eesmärkidel.

- Enne toote kasutamist lugege hoolikalt läbi ja järgige alati järgmisi juhiseid. Tootja ei vastuta mis tahes väärkasutuse tõttu tekkinud kahjude eest.
- Toodet tohib kasutada ainult siseruumides. Ärge kasutage toodet mis tahes eesmärgil, mis ei ole selle rakendusega ühilduv.
- Kasutatav pinge on 220-240 V, ~ 50/60Hz. Ohutuse tagamiseks ei ole sobiv ühendada mitu seadet ühe pistikupesaga.
- Palun kasutage laste ettevaatlikkust. Ärge lubage lastel koos tootega mängida. Ärge lubage lastel ega inimestel, kes ei tea seadet, seda kasutada ilma järelevalveta.
- HOIATUS: seda seadet võivad kasutada vanemad kui 8-aastased lapsed ja füüsilise, meeleeelundite või vaimuhaigetega inimesed või inimesed, kellel pole seadme kogemusi või teadmisi, ainult nende ohutuse eest vastutava isiku järelevalve all või kui neile antakse juhiseid seadme ohutuks kasutamiseks ja nad on teadlikud selle tööga kaasnevatest ohtudest. Lapsed ei tohiks seadmega mängida. Seadme puhastamist ja hooldust ei tohiks teha lapsed, välja arvatud juhul, kui nad on vanemad kui 8 aastat ja need toimingud viiakse läbi järelevalve all.
- Pärast toote kasutamist lõpetage meeles, et pistik eemaldatakse õrnalt toitepistikust, mis hoiab käepidemest lahti. Ärge kunagi tõmmake toitekaablit!
- Ärge kunagi pange toitekaabel, pistik ega kogu seade vette. Ärge kunagi paljastage toodet õhu tingimustes nagu otsene päikesevalgus või vihm jne. Ärge kunagi kasutage toodet niisketes tingimustes.
- Kontrollige regulaarselt toitekaabli seisukorda. Kui toitekaabel on kahjustatud, tuleb toode ohtlike olukordade vältimiseks pöörduda asendatava professionaalse teeninduspiirkonna poole.

9. Ärge kunagi kasutage toodet kahjustatud toitejuhtmega või kui see on langenud või muul moel kahjustatud või kui see ei tööta korralikult. Ärge püüdke defektset toodet ise parandada, kuna see võib põhjustada elektrilöögi. Pöörake kahjustatud seade alati professionaalseks teeninduspiirkonnaks, et seda parandada. Kogu remonti saab teha ainult volitatud teenindusfirmad. Ebaõigesti tehtud parandamine võib põhjustada kasutajale ohtlikke olukordi.
10. Ärge kunagi asetage toodet kuuma või sooja pinna või köögiseadmete lähedusse, nagu näiteks elektriahjust või gaasipõletist.
11. Ärge kunagi kasutage toodet põlevate ainete läheduses.
12. Ärge laske juhtmest riputada loenduri servale.
13. Enne puhastamist või pärast kasutamist eemaldage pistik pistikupesast, hoidke pistikut käega. ÄRGE tõmmake toitekaablit.
14. Ettevõtteid ei tohi kunagi kasutada veega, nt: dušiga, vanniga või veega täidetud valamusega.
15. Kui kasutate seadet vannitoas pärast kasutamist, eemaldage toitepistik pistikupesast, kuna vee lähedus kujutab endast ohtu, isegi kui seade on välja lülitatud.
-  16. Ärge laske seadmel ega toiteadapteril märguda. Kui seade vette langeb, eemaldage kohe toitepistik või toiteadapter pistikupesast. Kui seade on vooluvõrgust, ärge pange käsi vette. Enne uuesti kasutamist kontrollige seadet kvalifitseeritud elektrik.
17. Ärge puudutage seadet ega toiteadapterit märgade kätega.
18. Seade tuleb pärast iga kasutamist välja lülitada.
19. Ärge kunagi jätke seadet toiteallikaga ilma kontrollita. Isegi kui kasutamine on lühikese aja vältel katkestatud, lülitage see võrgust välja, ühendage toide välja.
20. Täiendava kaitse saamiseks on soovitatav paigaldada vooluahelale jääkvoolu seade (RCD), mille voolutugevus ei ületa 30 mA. Sellega seoses võtke ühendust professionaalse elektrikuga.
21. Kui seade kasutab toiteadapterit, ärge katke seda, sest see võib põhjustada ohtlikku temperatuuri tõusu ja seadet kahjustada. Ühendage alati toiteadapteri kaabel seadmega ja seejärel ühendage toiteplokk toitepistikupesaga.
22. Enne seadme sisselülitamist veenduge, et kõik osad oleksid õigesti paigaldatud. Ühendage see ainult kaasasoleva kaanega (8), korralikult turvavarrega (11), korralikult paigaldatud toiteploki (2).
23. Enne iga kasutamist kontrollige mahlapressi filtrit. Kui näete mis tahes pragusid või kahjustusi, ärge kasutage seadet.
24. Kasutage seadet ainult siis, kui turvaklamber on suletud.
25. Ärge puudutage väikese võrgufiltri ja roostevabast terasest riivist terasid.
26. Kasutage ainult tootja poolt pakutavaid tarvikuid.
27. Ärge eemaldage konteineri töötlusprotsessi kestel tselluloosi.
28. Käitamise ajal ärge pange oma käed ega esemeid sööturisse (2). Puuviljade tõukamiseks kasutage ainult tõukurit (1).

29. Puuviljad tuleb töökorras olekusse panna toitjakaaslasse, siis ei saa fikseeritavat puu-ja köögivilja sulgemist.
30. Olge ettevaatlik, et mahlapressi ülekoormata, ärge kasutage liiga palju jõudu, et tõsta tooteid läbi salve (2).
31. Alati ühendage seade vooluvõrgust lahti ja ühendage toitejuhe seade lahti, kui seda ei kasutata, või soovite selle puhastamist alustada.
32. Ärge võtke mahlapressi lahti, kui see on pistikupessa ühendatud.
33. Avage turvapadi pärast seadme väljalülitamist ja filtri peatub.
34. Ärge kasutage abrasiivseid puhastusvahendeid ega abrasiivseid pesuvahendeid.
35. Ärge kastke mootoriosa vees või muus vedelikku.
36. Seade ei saa töötada kauem kui 3 minutit ilma katkestusteta. Kolme minuti pärast oodake 30 minutit.
37. Tihedate mahlapresside mahlapresside väljapressimise ajal ei lülitu sisse rohkem kui 1 minut.

#### SEADME KIRJELDUS

- |  |                                       |
|--|---------------------------------------|
| 1. tükur   | 2. täiteava                           |
| 3. 3-asendiline nupp (I - madal kiirus / 0 - OFF / II - suur kiirus) | 4. Mahlapresser                       |
| 5.3-kohaline lüliti  | 6. Alus mootoriga                     |
| 7. Spout (ülemisse asendisse peatub mahla leke)                      | 8. Kaanel                             |
| 9. Grill ja filterkott   | 10. Mahu ja tselluloosi eraldav kauss |
| 11. Turvavöö lukustuskäepide   |                                       |

#### ENNE ESIMENE KASUTAMISEKS

1. Peske seadme osad, mis puutuvad kokku toiduga.
2. Proovige seadet monteerida ja demonteerida paar korda, enne kui hakkate seadmetega töötama.

#### DISMANTLING

1. Keerake 3-asendiline lüliti (5) välja, vabastage lukustuskang (11).
  2. Eemaldage kate (8).
  3. Eemaldage mahl ja tselluloosi eraldusnõu (10) koos suurema ja filtri korvi (9) abil, tõmmates üles A-osa üles (pilt leheküljel 2).
- #### ÜHENDAMINE
1. Asetage mahl ja tselluloosi jaotusnõu (10) mootorile (6) alusele, järgmisena asetage rull ja filtrikorv (9), vajutades mõlema käega, et kuulda klõpsamist.
  2. Pange tselluloosi mahuti (3) A osa alla, seejärel sisestage kaas (8). Veenduge, et tselluloosi mahuti (3) seinad ja kate (8) seinad sobivad omavahel korralikult.
  3. Kinnitage lukustuskamber (11). Kinnitage mahla tass (4) tilgale (7).

#### OPERATSIOON

1. Peske puuvilja ja köögivilja valik kohvi valmistamiseks. Enamikku puuvilju ja köögivilju, nagu õunad, porgandid ja kurgid, ei pea suuruse järgi lõigata, sest need sobivad söödatooriku tervikuks.
2. Veenduge, et mahlapress on õigesti kokku pandud. Enne iga kasutamist veenduge, et roostevabast terasest filter oleks põhjalikult puhastatud.
3. Ühendage toitejuhe korralikult pistikupesasse ja keerake toide "1". Pöörake kahe kiiruse lüliti kas asendis "1" - madala kiiruse korral või "2" - suure kiirusega, olenevalt puuviljade või taimeliikide mahust.
4. Kui mootor töötab, asetage toit söötesoonusse. Toiduventiili abil juhtige toitu ettevaatlikult toidutoru kaudu. Mahla maksimaalse koguse ekstraheerimiseks tõmmake aeglaselt toidulihvliit alla.
5. Mahl jõuab mahlaõli ja eraldatud viljalihaga koguneb paberimassi mahutisse. Mahulahusti konteinerit saab juurdevoolu ajal tühendada, eemaldades mahlakomplekti ja seejärel hoolikalt eemaldades tselluloosi mahuti. (Enne mahla jätkamist vahetage tühi tselluloosi mahuti). Ärge laske tselluloosimassi ületäitmisel - see võib seadet kahjustada.

**MÄRKUS. Banaanid ei sobi mahlapressorite jaoks, kuna puu on struktureeritud.**

**MÄRKUS: Pane vaid läbi asjad, mida sa tavaliselt söövad; kiivi tuleb koorida.**

#### PUHASTAMINE JA HOOLDUS

1. Lihtsaks puhastamiseks - kohe pärast iga kasutuskorda, loputa eemaldatavaid osi jooksva vee all (märg tselluloosi eemaldamiseks).

Laske osad kuivada.

2. Pärast seadme lahtivõtmist võib kõik eemaldatavad osad pesta sooja seebiveega.

3. Mahuga mahuti, filterkause ümbritsev, paberimassi mahuti, roostevabast terasest filterkorv ja mahlakarp on nõudepesumasinas (ainult ülemine riul).

4. Puhastage mootori alus niiske lapiga.

5. Ärge leotage roostevabast terasest filter korvi (9) pleegitamiseks.

6. Korrake filter korvi (9) alati hoolikalt, kuna see võib kergesti kahjustada.

7. Plastikust võib värvumine erineda tugevalt värviliste puu-ja köögiviljade puhul. Selle vältimiseks peske osad kohe pärast kasutamist.

8. Kui tekib värvimuutus, saab plastosad leotada 10% sidrunimahlast ja veest või neid saab puhastada mitteärritava puhastusvahendiga.

Puhastamiseks abistage roostevabast terasest filter korvi (9) kuumas seebivees ligikaudu 10 minutit vahetult pärast mahlakahjustamist. Kui vijalihla on filtril kuivanud, võib see filtrivõrgu peened poorid ummistuda, vähendades mahlapressi efektiivsust.

#### TEHNILISED ANDMED

Pinge 220-240 V ~ 50/60Hz

Võimsus: 400W

MAX võimsus: 600W

Lühiajaline töö: 3 min - 30 minutit



Hoolitse keskkonnakaitse eest. Kartongist pakendid vii makulatuuri. Kilekotid (PE) viska kasutatud plastiku jaoks ettenähtud mahutitesse. Kasutatud seadmed vii selleks ettenähtud kogumispunktidesse, sest seadmes leiduvad ohtlikud elemendid võivad olla kahjulikud keskkonnale. Elektriseadmed tuleb anda nia ära, et seadet ei saaks enam uuesti kasutada. Kui seadmes on patareid, tuleb need välja võtta ja anda eraldi kogumispunkti. Seadet ei tohi visata olmejäätmete konteineritesse!!

## ROMÂNĂ

**CONDI II GENERALE DE SIGURAN ȚI INSTRUC IUNI IMPORTANTE PRIVIND SIGURAN A UTILIZĂRII VĂ RUGĂM CITI I CU ATEN IE I FOLOSI I PENTRU REFERIN ȚI VIITOARE**  
Condi iile de garan ie sunt diferite, dacă dispozitivul este utilizat în scopuri comerciale.

1. Înainte de a utiliza produsul, citi i cu aten ie i respecta i întotdeauna următoarele instruc iuni. Producătorul nu este responsabil pentru daunele cauzate de folosirea necorespunzătoare.

2. Produsul trebuie utilizat doar în interior. Nu utiliza i produsul în nici un scop care nu este compatibil cu aplica ia sa.

3. Tensiunea aplicabilă este 220-240V, ~ 50/60Hz. Din motive de siguran ă, nu este adecvată conectarea mai multor dispozitive la o priză.

4. Vă rugăm să fi i precau i atunci când utiliza i în jurul copiilor. Nu lăsa i copiii să se joace cu produsul. Nu lăsa i copiii sau persoanele care nu cunosc aparatul să o folosească fără supraveghere.

5. **AVERTISMENT:** Acest dispozitiv poate fi utilizat de către copiii cu vârsta peste 8 ani i persoanelor cu capacită i reduse fizice, senzoriale sau mentale sau persoanelor fără experien ă sau cunoa tere a dispozitivului numai sub supravegherea unei persoane responsabile de siguran a acestora sau dacă au fost instrui i cu privire la utilizarea în siguran ă a dispozitivului i sunt con tien i de pericolele asociate cu func ionarea acestuia. Copiii nu ar trebui să se joace cu dispozitivul. Cură area i între inerea dispozitivului nu trebuie efectuate de către copii, cu excep ia cazului în care au peste 8 ani i aceste activită i sunt efectuate sub supraveghere.

6. După ce a i terminat de utilizat produsul, nu uita i să scoate i u or mufa de la priza de alimentare cu mâna. Nu trage i niciodată cablul de alimentare!

7. Nu pune i niciodată cablul de alimentare, techerul sau întregul dispozitiv în apă. Nu

expune și niciodată produsul la condițiile atmosferice, cum ar fi lumina directă a soarelui sau ploaia, etc. Nu utiliza și niciodată produsul în condiții de umiditate.

8. Verifica și periodic starea cablului de alimentare. În cazul în care cablul de alimentare este deteriorat, produsul trebuie transformat într-un loc de service profesionist care trebuie înlocuit pentru a evita situațiile periculoase.

9. Nu utiliza și niciodată produsul cu un cablu de alimentare deteriorat sau dacă acesta a fost aruncat sau deteriorat în orice alt mod sau dacă nu funcționează corect. Nu încerca și să repara și singur produsul defect, deoarece poate provoca accidente electrice. Întoarce și întotdeauna aparatul deteriorat la o locație de service profesionistă pentru a-l repara. Toate reparațiile pot fi efectuate numai de profesioniști autorizați. Reparațiile care au fost efectuate incorect poate cauza situații periculoase pentru utilizator.

10. Nu pune și niciodată produsul pe sau în apropierea suprafețelor calde sau calde sau a aparatelor de bucătărie cum ar fi cuptorul electric sau arzătorul cu gaz.


11. Nu folosi și niciodată produsul în apropierea combustibililor.

12. Nu lăsa și cablul să stea peste marginea conturului.

13. Înainte de a curăța sau după utilizare, scoate și techerul din priză ținând soclul cu mâna. NU trage și cablul de alimentare.

14. Nu utiliza și acest dispozitiv aproape de apă, de ex.: sub duș, în baie sau deasupra chiuvetei pline cu apă.

15. Dacă utiliza și dispozitivul în baie după utilizare, scoate și techerul din priză, deoarece proximitatea apei prezintă risc, chiar dacă aparatul este oprit.

 16. Nu lăsa și dispozitivul sau adaptorul de alimentare să se ude. Dacă aparatul intră în apă, scoate și imediat techerul sau adaptorul de alimentare din priză. Dacă dispozitivul este alimentat, nu pune și mâinile în apă. Verifica și dispozitivul de către electrician calificat înainte de a-l folosi din nou.

17. Nu atingea și dispozitivul sau adaptorul de alimentare cu mâinile ude.

18. După fiecare utilizare, aparatul trebuie oprit.

19. Nu lăsa și niciodată produsul conectat la sursa de alimentare fără supraveghere. Chiar și atunci când utilizarea este întreruptă pentru o perioadă scurtă de timp, opri și-o din rețea, deconecta și-l de la priză.

20. Pentru a asigura o protecție suplimentară, se recomandă instalarea dispozitivului de rezidui de curent (RCD) în circuitul de alimentare, cu o valoare a curentului rezidual de cel mult 30 mA. Contacta și un electrician profesionist în această problemă.

21. Dacă dispozitivul utilizează un adaptor de alimentare, nu și acoperi și, deoarece acest lucru poate cauza o creștere periculoasă a temperaturii și poate deteriora dispozitivul.

Conecta și întotdeauna cablul adaptorului de alimentare la dispozitiv și apoi conecta și adaptorul de alimentare la priza electrică.

22. Înainte de a porni dispozitivul, asigura și-vă că toate componentele sunt instalate corect. Conecta și-l numai cu capacul (8), brațul de siguranță bine stabilit (11), alimentatorul (2) instalat corespunzător.

23. Înainte de fiecare utilizare, verifica și filtrul pentru juicer. Dacă observa și orice fisuri sau



deteriorări, nu utiliza i dispozitivul.

24. Utiliza i dispozitivul numai când blocarea de siguran ă este închisă.

25. Nu atinge i lamele de filtru cu ochiuri mici i răzuitorul din o el inoxidabil.

26. Utiliza i numai accesoriile furnizate de producător.

27. Nu scoate i recipientul într-o pastă în timpul opera iei.

28. În timpul func ionării, nu pune i mâinile sau obiectele în alimentator (2). Pentru a împinge fructele, utiliza i numai împingătorul (1).

29. Fructele trebuie introduse în alimentator în timpul func ionării, nu pute i umple alimentatorul cu fructe sau legume în sta ionare.30. Ave i grijă să nu supraîncărca i juicerul, nu folosi i prea multă for ă pentru a împinge produsele prin tava (2).

31. Deconecta i întotdeauna aparatul i deconecta i cablul de alimentare de la aparat când nu îl utiliza i sau dori i să-l începe i să îl cură a i.

32. Nu dezasambla i storcătorul dacă este conectat la o priză.

33. Deschide i siguran a după oprirea aparatului i filtrul se opre te.

34. Nu utiliza i substan e de cură at abrazive sau tampoane abrazive de cură at.

35. Nu scufunda i partea motorului în apă sau în alt lichid.

36. Dispozitivul nu poate func iona mai mult de 3 minute fără întrerupere. După trei minute, a tepta i 30 de minute.

37. În timpul extruziunii de sucuri de suc gros nu se ac ionează mai mult de 1 minut.

#### DESCRIEREA DISPOZITIVULUI

- |  |   |
|--|---|
| 1. Pusher  | 2. Gura de umplere                            |
| 3. Conectorul pentru celuloză  | 4.Cupa de sucuri                              |
| 5. Buton cu 3 poziții (I - viteză mică / 0 - OFF / II - viteză mare) | 6. Baza cu motor                              |
| 7. Ștuț (în poziția sus se oprește scurgerea unui suc)               | 8. Capacul                                    |
| 9. Co ul de filtru i filtrul   | 10. Vasul de separare a sucului i a celulozei |
| 11. Mâner de siguran ă   |   |

#### ÎNAINTE DE PRIMA UTILIZARE

1. Spăla i păr ile unită ii, care va fi în contact cu alimentele.
2. Încearca i să asambla i i să dezasambla i unitatea de câteva ori înainte de a începe să luca i cu unită ile.

#### DEMONTAREA

1. Rotiți comutatorul de poziție 3 (5) în poziția oprit, eliberați mânerul de siguranță (11).
2. Scoateți capacul (8).
3. Scoateți vasul de separare a sucului și a pulpei (10) împreună cu coșul de filtru mai mare (9) tragând în sus partea A (imaginea de la pagina 2).

#### ASAMBLA

1. Așezați vasul de separare a sucului și a pulpei (10) pe bază cu motorul (6), următorul filtru de loc și coșul de filtru (9) apăsând cu ambele mâini pentru a auzi "clic".
2. Puneți la partea A containerul pentru pulpă (3), apoi introduceți capacul (8). Asigurați-vă că pereții recipientului de celuloză (3) și pereții capacului (8) se potrivesc corespunzător.
3. Strângeți mânerul de siguranță (11). Fixați cupa de suc (4) sub orificiu (7).

#### DE OPERARE

1. Spăla i-vă selec ia de fructe i legume gata pentru sucuri. Majoritatea fructelor i legumelor, cum ar fi merele, morcovii i castrave ii, nu va trebui să fie tăiate la dimensiuni, deoarece acestea se vor potrivi întregului jgheab de hrănire.
2. Asigura i-vă că storcătorul de putere este asamblat corect. Asigura i-vă că filtrul din o el inoxidabil este cură at în întregime înainte de fiecare utilizare.
3. Conecta i cablul de alimentare într-o priză de curent i roti i alimentarea "1". Împinge i comutatorul cu două viteze fie în pozi ia "1" - pentru viteză redusă, fie pentru pozi ia "2" - pentru viteză mare, în func ie de tipul de fructe sau de legume care este stors.
4. Cu motorul în func iune, introduce i alimentele în jgheabul de alimentare. Cu ajutorul dispozitivului de împingere a alimentelor, ghida i u

or alimentele pe canalul de alimentare. Pentru a extrage cantitatea maximă de suc, împinge i întotdeauna butonul de alimentare alimentează încet.

5. Sucul se va scurge în cana de suc i pasta separată se va acumula în recipientul de celuloză. Containerul de pulpă poate fi golit în timpul procesului de stoarcere prin oprirea Juicerului i apoi prin înlăturarea cu grijă a recipientului de pulpă. (Înlocui i recipientul pulpei goale înainte de a continua suc). Nu lăsa i recipientul de celulă să depă ească - ceea ce ar putea deteriora aparatul.

**NOTĂ: Bananele nu sunt potrivite pentru extractorii de suc din cauza modului în care este structurat fructul.**

**NOTĂ: Doar prin intermediul unor lucruri pe care le-ar mânca în mod normal, de exemplu; fructele kiwi trebuie decojite mai întâi.**

#### CURATENIE SI MENTENANTA

1. Pentru o cură are u oară - imediat după fiecare utilizare clăti i păr ile deta abile sub apă curgătoare (pentru a îndepărta pulpa umedă). Lăsa i componentele să se usuce.
2. După dezasamblarea unită ii, toate piesele deta abile pot fi spălate în apă caldă cu săpun.
3. Capacul sudurii, înveli ul cu filtru, recipientul pentru celuloză, co ul de filtru din o el inoxidabil i borcanul de suc sunt spălate în ma ina de spălat vase (numai la raftul de sus).
4. terge i baza motorului cu o cârpă umedă.
5. Nu înmuia i co ul de filtru din o el inoxidabil (9) în înălbitor.
6. Trăi i întotdeauna co ul de filtru (9) cu grijă, deoarece poate fi u or deteriorat.
7. Decolorarea plasticului poate avea loc cu fructe i legume puternic colorate. Pentru a preveni acest lucru, spăla i imediat componentele după utilizare.
8. Dacă apare decolorare, piesele din plastic pot fi înmuiate în 10% suc de lămâie i apă sau pot fi cură ate cu un detergent neabraziv. Pentru a ajuta la cură are, înmoaie i co ul de filtru din o el inoxidabil (9) în apă caldă cu săpun timp de aproximativ 10 minute imediat după finalizarea procesului de stoarcere. Dacă pulpa este lăsată să se usuce pe filtru, aceasta poate bloca porii fini ai ochiului de plasă, reducând astfel eficacitatea juicerului.

#### DATE TEHNICE

Tensiune: 220-240 V ~ 50/60Hz

Putere: 400W

MAX Putere: 600W

Operatiune pe termen scurt: 3min - oprire 30 minute



Din grija pentru mediul înconjurător. Ambalajele din carton vă rugăm să le transmiteți șa centrele de maculatură. Sacii din polietilenă (PE) trebuie aruncați în recipientele pentru materialele plastice. Dispozitivul uzat trebuie transmis la punctul corespunzător de depozitare, deoarece componentele periculoase care se găsesc în dispozitiv pot fi foarte periculoase pentru mediul înconjurător. Dispozitivul electric trebuie transmis în așa fel încât să se limiteze utilizarea lui repetată. Dacă în dispozitiv se găsesc baterii acestea trebuie scoase și transmise către punctul de depozitare a acestora, separat.

## BOSANSKI

### OPŠTI SIGURNOSNI USLOVI ZNAČAJNI UPUTSTVO ZA BEZBEDNOST UPORABE PROČITAJTE PAŽLJIVO I ZAŠTITAJU BUDUĆU REFERENCIJU

Uslovi garancije su različiti, ako se uređaj koristi u komercijalne svrhe.

1. Pre upotrebe proizvoda molimo pažljivo pročitajte i uvek odgovarajte sledećim uputstvima. Proizvođač nije odgovoran za bilo kakvu štetu zbog bilo kakve zloupotrebe.
2. Proizvod se koristi samo u zatvorenom prostoru. Nemojte koristiti proizvod u bilo koju svrhu koja nije kompatibilna sa njegovom aplikacijom.
3. Važeći napon je 220-240V, ~ 50/60Hz. Iz sigurnosnih razloga nije prikladno povezivanje više uređaja sa jednim napajanjem.
4. Molimo vas da budete oprezni kada koristite decu. Ne dozvolite djeci da se igraju s proizvodom. Ne dozvolite deci ili ljudima koji ne znaju uređaj da ga koriste bez nadzora.
5. **UPOZORENJE:** Ovaj uređaj može koristiti djeca starijih od 8 godina i osobe s smanjenim fizičkim, senzornim ili mentalnim sposobnostima ili osobama bez iskustva ili znanja o uređaju, samo pod nadzorom osobe odgovorne za njihovu sigurnost ili ako su upućeni na bezbednu upotrebu uređaja i svjesni opasnosti povezanih sa njegovim djelovanjem. Djeca

ne bi trebala igrati sa uređajem. Čišćenje i održavanje uređaja ne smeju da rade deca, osim ako nisu stariji od 8 godina, a ove aktivnosti se odvijaju pod nadzorom.

6. Kada završite sa korišćenjem proizvoda, uvek zapamtite da nežno izvučete utikač iz utičnice za struju držeći utičnicu rukom. Nikada ne povlačite kabl za napajanje !!!

7. Nikada ne stavljajte napojni kabl, utikač ili čitav uređaj u vodu. Nikada ne izlažite proizvod atmosferskim uslovima kao što su direktno sunčevo svetlo ili kiša itd. Nikada ne koristite proizvod u vlažnim uslovima.

8. Periodično proverite stanje napojnog kabla. Ako je kabl za napajanje oštećen, proizvod treba okrenuti na lokaciju profesionalne usluge koja treba zameniti kako bi se izbegle opasne situacije.

9. Nikada ne koristite proizvod sa oštećenim kablom za napajanje ili ako je pao ili oštećen na bilo koji drugi način ili ako ne radi ispravno. Nemojte pokušavati sami popraviti proizvod, jer može dovesti do električnog udara. Oštećeni uređaj uvek okrećite na profesionalnu lokaciju servisa kako biste ga popravili. Sve popravke mogu obavljati samo ovlašćeni stručnjaci. Popravljanje koje je napravljeno nepravilno može izazvati opasne situacije za korisnika.

10. Nikada ne postavljajte proizvod na ili na vruću ili toplu površinu ili kuhinjske uređaje kao što su električna pećnica ili plinski gorionik.

11. Nikada nemojte koristiti proizvod blizu vrelog materijala.

12. Ne dozvolite da kabl visi preko ivice brojača.

13. Pre čišćenja ili nakon upotrebe, izvadite utikač iz utičnice držeći utičnicu rukom. NE vucite kabl za napajanje.

14. Ne koristite ovaj uređaj blizu vode, npr. : pod tušem, u kadi ili iznad sudopera napunjen vodom.

15. Ako koristite uređaj u kupatilu nakon upotrebe, izvadite utikač iz utičnice, jer blizina vode predstavlja rizik, čak i ako je uređaj isključen.



16. Nemojte dozvoliti da se uređaj ili ispravljač mokra. Ako uređaj pada u vodu, odmah izvadite utičnicu ili adapter za napajanje iz utičnice. Ako se uređaj napaja, ne stavljajte ruke u vodu. Proverite da li je uređaj proverio kvalifikovani električar pre nego što ga ponovo upotrebite.

17. Nemojte dodirivati uređaj ili adapter za napajanje mokrim rukama.

18. Uređaj mora biti isključen nakon svake upotrebe.

19. Nikada ne ostavljajte proizvod priključen na izvor napajanja bez nadzora. Čak i kada je upotreba prekinuta kratko vreme, isključite ga iz mreže, isključite napajanje.

20. Da bi se obezbedila dodatna zaštita, preporučuje se ugradnja uređaja za ostatke (RCD) u strujnom krugu, pri čemu rezidualna struja nije veća od 30 mA. Obratite se stručnom stručnjaku po ovom pitanju.

21. Ukoliko uređaj koristi adapter za napajanje, nemojte ga pokrivati, jer to može dovesti do opasnog porasta temperature i može oštetiti uređaj. Uvek priključite kabl za napajanje na uređaj, a zatim priključite adapter za napajanje u utičnicu.

22. Pre nego što uključite uređaj, proverite da li su svi dijelovi ispravno instalirani. Priključite ga samo sa poklopcem (8), dobro uspostavljenom sigurnosnom ručicom (11), ispravno

ugrađenim hranilcem (2).

23. Pre svake upotrebe pogledajte filter za sokovječe. Ako vidite pukotine ili oštećenja, nemojte koristiti uređaj.

24. Koristite uređaj samo kada je sigurnosna brava zatvorena.

25. Nemojte dodirivati noževe filtera male mreže i nerđajućeg čelika.

26. Koristite samo dodatnu opremu koju dobije proizvođač.

27. Ne uklanjajte posudu u celulozu tokom rada.

28. Tokom rada, nemojte stavljati ruke ili predmete u uređaj za podmazivanje (2). Da biste gurali voće, koristite samo gajkač (1).

29. Za vreme vođenja voća treba staviti u hranilicu, ne možete napuniti hranu sa voćem ili povrćem u mirovanju. 30. Budite oprezni da ne preopterete sokovnika, ne koristite previše sile da biste potisnuli proizvode kroz ležište (2).

31. Uvek isključite aparat i iskopčajte kabl za napajanje iz uređaja kada ga ne koristite ili želite da ga počnete čišćenje.

32. Nemojte rastavljati sokovnika ako je priključen u utičnicu za struju.

33. Otvorite sigurnosnu bravu nakon isključivanja aparata i zaustavljanja filtera.

34. Nemojte koristiti abrazivna sredstva za čišćenje ili abrazivne čepove za čišćenje.

35. Nemojte potapati deo motora u vodu ili bilo koju drugu tečnost.

36. Uređaj ne može raditi duže od 3 minuta bez prekida. Posle tri minuta, sačekajte 30 minuta.

37. Tokom ekstrudiranja sokova sokova sokova ne uključuje se više od 1 minuta.

#### OPIS UREDAJA

- |   |                                     |
|---|-------------------------------------|
| 1. Pušter   | 2. Otvor za punjenje                |
| 3. Kontejner za celulozu  | 4. Čaša za juicer                   |
| 5. Dugme sa 3 položaja (I - mala brzina / 0 - OFF / II - visoka brzina) | 6. Baza sa motorima                 |
| 7. Izljev (u gornjem položaju zaustavlja propuštanje soka)              | 8. Poklopac                         |
| 9. Zrna i korpa filtera   | 10. Sok i kutija za odvajanje pulpe |
| 11. Sigurnosna ručica za zaključavanje                                  |                                     |

#### PRE PRVE UPOTREBE

- Operite delove uređaja koji će biti u kontaktu sa hranom.
- Pokušajte da sastavite i rastavite uređaj nekoliko puta pre nego što počnete da radite sa jedinicama.

#### DISMANTLING

- Okrenite prekidač sa 3 položaja (5) da biste ga isključili, otpustite sigurnosnu ručicu (11).
- Uklonite poklopac (8).
- Uklonite posudu za odvajanje soka i pulpe (10) zajedno s većom i košaru za filtriranje (9) povlačenjem dijela A (slika na stranici 2).

#### ASSEMBLE

- Postavite posudu za odvajanje soka i pulpe (10) na bazu sa motorom (6), rangom na sledećem mestu i korpom za filtriranje (9) pritiskanjem obe ruke da čujete "klik".
- Stavite ispod dijela A posudu za pulpu (3), zatim umetnite poklopac (8). Pobrinite se da zidovi kontejnera za pulpu (3) i zidovi poklopca (8) pravilno odgovaraju.
- Pričvrstite sigurnosnu ručku za zaključavanje (11). Pričvrstite čašu za sok (4) ispod grla (7).

#### OPERATING

- Isperte svoj izbor voća i povrća spremnih za sok. Većina voća i povrća, kao što su jabuke, šargarepa i krastavci, neće biti potrebne sjeći na veličinu, jer se one uklapaju u celinu.
- Uverite se da je sokovnik pravilno sklopljen. Pre svakog korišćenja, uverite se da je filter od nerđajućeg čelika temeljito očišćen.
- Priključite kabl za napajanje u ispravnu utičnicu i okrenite napajanje '1'. Pritisnite dva brzinska prekidača u položaju '1' - za malu brzinu ili

'2' - za velike brzine, zavisno od vrste sokova ili povrća.

4. Kada se motor pokreće, stavite hranu u korpu za hranu. Koristeći potisnik za hranu, nežno usmeravajte hranu nad hranom. Da biste izvukli maksimalnu količinu sokova, uvek pomerajte potisnuću hranu polako.

5. Sok će ući u sok od sokova i odvojena celuloza će se nakupljati u posudi za celulozu. Kontejner celuloze može se isprazniti tokom sokranja isključivanjem sokovnika i pažljivim uklanjanjem posude za celulozu. (Zamenite prazan kontejner celuloze pre nego što nastavite sokovima). Nemojte dozvoliti da se kontejner celuloze preoptereće - što može oštetiti uređaj.

**NAPOMENA: Banane nisu pogodne za ekstraktore soka zbog načina na koji je voće strukturirano.**

**NAPOMENA: Stavite samo stvari koje biste normalno jeli, na primjer; Kivi prvo treba oguliti.**

## ČIŠĆENJE I ODRŽAVANJE

1. Za lako čišćenje - odmah nakon svake upotrebe isperite delove pod tekućom vodom (da biste uklonili mokro celulozu). Dozvolite dijelovima da se osuše.
2. Nakon rastavljanja uređaja svi delovi koji se mogu skidati mogu se oprati u vrućoj sapunskoj vodi.
3. Poklopac sokovnika, surround okruglog filtera, posuda za celulozu, korpa filtera od nerđajućeg čelika i posuda za sokove su sigurni za pranje posuda (samo na gornjoj polici).
4. Obrišite podlogu motora sa vlažnom krpom.
5. Nemojte ispuštati korpu filtera od nerđajućeg čelika (9) u izbeljivaču.
6. Uvek čistite korpu filtera (9) pažljivo jer se lako može oštetiti.
7. Može doći do promene boje plastike uz jako obojeno voće i povrće. Da biste sprečili ovo, operite odmah nakon upotrebe.
8. Ukoliko dođe do promene boje, plastični delovi mogu biti namočeni u 10% limunovog soka i vode ili se mogu očistiti nebrubljenim čistačem. Da biste pomogli u čišćenju, ispuštajte korpu filtera od nerđajućeg čelika (9) u vrućoj sapunskoj vodi približno 10 minuta odmah nakon završetka sokova. Ako je pulpa ostavljena da se osuši na filteru, ona može zataknuti finu pore filtera, čime se smanjuje efikasnost sokovnika.

## TEHNIČKI PODACI

Napon: 220-240 V ~ 50/60Hz

Snaga: 400W

Maksimalna snaga: 600W

Kratkoročni rad: 3min - 30 minuta



Törődünk a természeti környezetért. Papír csomagokat kérünk adjanak át a papírhulladékra. Poliétilén zacskókat (PE) dobjanak ki a műanyag tartályba. Kimerült gépe vissza kell adni a megfelelő taroló pontjához, mert a gépben levők veszélyes részek, veszedelmesek lehet a környezetnek. Az elektromos gép így kell visszaadni, hogy korlátozzon a re-használatát. Ha az elemek vannak a gépben, ki kell húzni ezeket és a visszakelladni külön taroló pontjához.

## MAGYAR

## ÁLTALÁNOS BIZTONSÁGI FELTÉTELEK A FELHASZNÁLÁS BIZTONSÁGÁVAL FONTOS UTASÍTÁSOK KÉRJÜK, FIGYELMESEN OLVASSA EL A JÖVŐBEN

A garancia feltételei eltérőek, ha az eszközt kereskedelmi célokra használják.

1. A termék használata előtt kérjük, olvassa el figyelmesen az alábbi utasításokat. A gyártó nem vállal felelősséget a visszaélések miatti károkért.
2. A termék csak beltérben használható. Ne használja a terméket olyan célra, amely nem kompatibilis az alkalmazásával.
3. Az alkalmazandó feszültség 220-240V, ~ 50/60Hz. Biztonsági okokból nem célszerű több eszközt csatlakoztatni az egyik konnektorhoz.
4. Gondosan körültekintően használja a gyerekeket. Ne hagyja, hogy a gyerekek játszanak a termékkel. Ne hagyja, hogy gyermekek vagy emberek, akik nem ismerik a készüléket felügyelet nélkül.
5. **FIGYELMEZTETÉS:** Ezt az eszközt a 8 évnél idősebb gyermekek és a csökkent fizikai, szenzoros vagy szellemi képességű személyek vagy olyan személyek használhatják, akik nem rendelkeznek a készülék tapasztalatával vagy ismereteivel, kizárólag a biztonságukért felelős személy felügyelete alatt. ha utasítást kaptak az eszköz biztonságos használatára, és

- tisztában vannak a működésével kapcsolatos veszélyekkel. A gyermekek nem játszhatnak az eszközzel. A készülék tisztítását és karbantartását gyermekek nem végezhetik, kivéve, ha azok 8 évesnél idősebbek, és ezeket a tevékenységeket felügyelet mellett végzik.
6. Miután befejezte a készülék használatát, mindig vegye figyelembe, hogy óvatosan távolítsa el a dugót a konnektorból a fali konnektorból. Soha ne húzza meg a tápkábelt!
7. Soha ne helyezze a tápkábelt, a dugót vagy az egész készüléket a vízbe. Soha ne tegye ki a terméket olyan atmoszférikus körülmények között, mint a közvetlen napfény vagy az eső stb. Soha ne használja a terméket nedves körülmények között.
8. Rendszeresen ellenőrizze a tápkábel állapotát. Ha a tápkábel sérült, a terméket a szakszerű szervizelési helyre kell cserélni a veszélyes helyzetek elkerülése érdekében.
9. Soha ne használja a készüléket sérült tápkábellel, vagy más módon semmisítse meg vagy sérüljön meg, vagy ha nem működik megfelelően. Ne próbálja meg kijavítani a meghibásodott terméket, mert áramütést okozhat. Mindig fordítsa a sérült készüléket szakszerű szervizhelyre annak javítása érdekében. Minden javítást csak szakképzett szakember végezhet. A helytelen javítás veszélyes helyzeteket okozhat a felhasználó számára.
10. Soha ne helyezze a készüléket a meleg vagy meleg felületre, vagy közelébe, vagy olyan konyhakészülékekhez, mint az elektromos sütő vagy a gázégő.
11. Soha ne használja a terméket gyúlékony anyagokkal.
12. Ne hagyja, hogy a zsineg a számláló szélén lógjon.
13. Tisztítás vagy használat után húzza ki a csatlakozót a konnektorból úgy, hogy a kézzel tartja az aljzatot. NE húzza ki a tápkábelt.
14. Nem használja ezt a készüléket víz közelében, pl. : Zuhany, zuhanycsap vagy víz feletti mosogató felett.
15. Ha a készüléket a fürdőszobában használja használat után, húzza ki a tápkábelt az aljzattól, mert a víz közelében még a készülék ki van kapcsolva is.
16. Ne hagyja nedvesíteni a készüléket vagy az adaptert. Ha a készülék vízbe esik, azonnal húzza ki a tápkábelt vagy az adaptert a foglalatból. Ha a készülék működik, ne helyezze a kezét a vízbe. A készüléket ellenőrizze a szakképzett villanszerelő.
17. Ne érjen nedves kézzel az eszközhöz vagy az adapterhez.
18. A készüléket minden használat után ki kell kapcsolni.
19. Soha ne hagyja felügyelet nélkül a készüléket az áramforráshoz csatlakoztatva. Ha a használat rövid ideig megszakad, csatlakoztassa ki a hálózattól, húzza ki a tápkábelt.
20. További védelem biztosítása érdekében ajánlott a maradékáramú készülék (RCD) telepítését az áramkörben, a maradék áramfelvétel pedig legfeljebb 30 mA. Lépjen kapcsolatba a szakemberrel ebben a kérdésben.
21. Ha a készülék tápegységet használ, ne takarja le, mert ez veszélyes hőmérséklet-emelkedést és a készülék károsodását okozhatja. Mindig csatlakoztassa az adaptert a készülékhez, majd csatlakoztassa a tápegységet a konnektorhoz.
22. Mielőtt bekapcsolná a készüléket, győződjön meg róla, hogy minden alkatrész



megfelelően van behelyezve. Csatlakoztassa csak a fedél (8) felhelyezésére, jól megalapozott biztonsági karra (11), helyesen beszerelt adagolóra (2).

23. Minden használat előtt nézze meg a juicer szűrőt. Ha bármilyen repedést vagy sérülést észlel, ne használja az eszközt.

24. Csak akkor használja a készüléket, ha a biztonsági zár le van zárva.

Ne érintse meg a kisméretű hálószűrő és a rozsdamentes acélgerender kardjait.

26. Csak a gyártó által szállított tartozékokat használja.

27. A művelet során ne vegye le a tartályt a cellulózra.

28. Működés közben ne tegye kezét vagy tárgyát az adagolóba (2). A gyümölcsök kihasználásához csak a nyomót (1) használja.

29. A gyümölcsöket üzembe helyezéskor az adagolóba kell helyezni, a gyümölcsöt vagy zöldséget nem lehet feltölteni.30. Vigyázzon, nehogy túlterhelje a gyümölcslefőt, ne használjon túl sok erőt ahhoz, hogy a termékeket a tálcán (2) keresztül nyomja.

31. Mindig húzza ki a tápkábelt a konnektorból, és húzza ki a tápkábelt a készülékből, ha nem használja, vagy el szeretné kezdeni a tisztítást.

32. Ne szedje szét a gyümölcscentrifugát, ha dugaszolóaljzatba van dugva.

33. Nyissa ki a biztonsági zárat a készülék kikapcsolása és a szűrő leállítása után.

34. Ne használjon súrolószereket vagy súroló súroló párnákat.

35. Ne merítse a motor részt vízbe vagy más folyadékba.

36. Az eszköz 3 percnél tovább nem dolgozhat megszakítás nélkül. Három perc múlva várjon 30 percet.

37. A sűrű juice extrudálásakor nem lehet több mint 1 percet bekapcsolni.

#### A KÉSZÜLÉK LEÍRÁSA

- |  |  |
|--|--|
| 1. Tolózár   | 2. Töltőnyílás                         |
| 3. 3-helyzet gomb (I - alacsony fordulatszám / 0 - OFF / II - nagy sebesség) | 4. Juicer csésze                       |
| 5,3-állású kapcsoló  | 6. Motoros motor                       |
| 7. Spout (felfelé álló helyzetben leáll a lé)                                | 8. Fedél                               |
| 9. Rögtönzött és szűrő kosár   | 10. Juice és cellulóz szétválasztó tál |
| 11. Biztonsági reteszelő fogantyú  |  |

#### AZ ELSŐ FELHASZNÁLÁS ELŐTT

1. Mossa le az egység azon részeit, amelyek érintkezésbe kerülnek az élelmiszerrel.
2. Próbálja összeszerelni és szétszerelni a készüléket néhányszor, mielőtt elkezdené dolgozni az egységekkel.

#### LESZERELÉS

1. Kapcsolja ki a 3 álláskapcsolót (5), engedje el a biztonsági reteszelést (11).
2. Távolítsa el a fedelet (8).
3. Távolítsa el a lé és a cellulózleválasztó tálát (10) a nagyobb és szűrőkosárral (9) az A rész felfelé húzásával (2. oldal).

#### ÖSSZESZERELNI

1. Helyezze a lé és a cellulózleválasztótálát (10) a motorra (6), a következő helyére és a szűrőkosarat (9) mindkét kezével a "kattintás" hallásához.
2. Helyezze az A rész alá a cellulóztartályt (3), majd helyezze be a fedelet (8). Győződjön meg róla, hogy a cellulóztartály (3) és a fedél (8) falai megfelelően illeszkednek egymáshoz.
3. Rögzítse a biztonsági reteszfogantyút (11). Rögzítse a lé csészét (4) a kifolyó alá (7).

#### ÜZEMELTETÉSI

1. Mossa meg a gyümölcsöket és a zöldségeket a gyümölcslé elkészítéséhez. A legtöbb gyümölcsöt és zöldséget, mint az alma, a sárgarépa és az uborka, nem kell méretre vágni, mivel ezek beleillenek a takarmánycsúszba.
2. Ellenőrizze, hogy az erzsírt megfelelően szerelték-e fel. Győződjön meg arról, hogy a rozsdamentes acélszűrő minden használat előtt



alaposan meg van tisztítva.

3. Csatlakoztassa a tápkábelt egy megfelelő fali konnektorba, és kapcsolja be az '1' tápfeszültséget. Nyomja a két sebességkapcsolót az "1" pozícióban - alacsony fordulatszám vagy "2" pozíció - nagy sebességhez, attól függően, hogy milyen gyümölcsöt vagy zöldséget fogyasztanak.

4. Ha a motor működik, tegye az ételt a betáplálási nyílásba. Az ételtovábbító segítségével óvatosan vezetheti az ételt a takarmánykikötőben. A maximális mennyiségű gyümölcsleveket levételéhez mindig lassan nyomja le az élelmiszert.

5. A juice beáramlik a gyümölcslébe, és az elválasztott pép felhalmozódik a cellulóz tartályban. A gyümölcscentrifugát a gyümölcscentrifugálással kiüríthetjük, majd kikapcsoljuk a Juicer-t, majd óvatosan eltávolítjuk a péppalackot. (Cserélje ki az üres palacktartályt, mielőtt folytatja a gyümölcslevet). Ne engedje, hogy a cellulóz-tartály túltöltse - ez károsíthatja a készüléket.

**MEGJEGYZÉS: A banánok nem alkalmasak a gyümölcslevélasztókra a gyümölcs szerkezetének köszönhetően.**

**MEGJEGYZÉS: Csak azokat a dolgokat tegye át, amelyeket szokásosan eszik; a kivíre először meg kell hámozni.**

## TISZTÍTÁS ÉS KARBANTARTÁS

1. Az egyszerű tisztításhoz - közvetlenül az egyes használat után öblítse le a kivehető alkatrészeket folyó víz alatt (nedves pép eltávolításához). Engedjük, hogy az alkatrészek kiszáradjanak.

2. A készülék szétszerelése után az összes eltávolítható alkatrészt forró, szappanos vízben moshatjuk.

3. A facsarófedél, a szűrőtálca, a pépesedény, a rozsdamentes acélszűrő kosár és a gyümölcscentrifuga mosogatógépben mosható (csak a felső polcra).

4. A motor alját nedves ruhával törölje le.

5. Ne áztassa a rozsdamentes acél szűrő kosarat (9) fehérítőszerrel.

6. A szűrőkosarat (9) mindig gondosan kell kezelni, mert könnyen megsérülhet.

7. A műanyag elszíntelenítése erősen színezett gyümölcsökkel és zöldségekkel történhet. Ennek megakadályozása érdekében azonnal tisztítsa meg a részeket a használat után.

8. Ha elszíneződés következik be, a műanyag részek 10% citromlé és víz nedvesíthetők, vagy tisztíthatatlan tisztítószerrel tisztíthatók. A tisztításhoz segítse a rozsdamentes acél szűrőkart (9) forró szappanos vízben körülbelül 10 percig közvetlenül a gyümölcsleveket után. Ha a cellulóz szárazon marad a szűrőn, eltömítheti a szűrőszítán finom pórusait, ezáltal csökkentve a gyümölcscentrifuga hatékonyságát.

## MŰSZAKI ADATOK

Feszültség: 220-240 V ~ 50/60Hz

Teljesítmény: 400W

MAX teljesítmény: 600W

Rövidtávú működés: 3 perc - 30 perc leállítás



Törődünk a természeti környezetért. Papír csomagokat kérünk adjanak át a papírhulladéokra. Polietilén zacskókat (PE) dobjanak ki a műanyag tartályba. Kimerült gépe vissza kell adni a megfelelő tároló pontjához, mert a gépben levők veszélyes részek, veszedelmesek lehet a környezetnek. Az elektromos gép így kell visszaadni, hogy korlátozzon a re-használatát. Ha az elemek vannak a gépben, ki kell húzni ezeket és a visszakelladni külön tároló pontjához.

## ΕΛΛΗΝΙΚΑ

### ΓΕΝΙΚΕΣ ΠΡΟΫΠΟΘΕΣΕΙΣ ΑΣΦΑΛΕΙΑΣ ΣΗΜΑΝΤΙΚΕΣ ΟΔΗΓΙΕΣ ΣΧΕΤΙΚΑ ΜΕ ΤΗΝ ΑΣΦΑΛΕΙΑ ΧΡΗΣΗΣ ΠΑΡΑΚΑΛΩ ΔΙΑΒΑΣΤΕ ΠΡΟΣΕΚΤΙΚΑ ΚΑΙ ΚΡΑΤΗΣΤΕ ΓΙΑ ΜΕΛΛΟΝΤΙΚΗ ΑΝΑΦΟΡΑ

Οι όροι εγγύησης είναι διαφορετικοί, αν η συσκευή χρησιμοποιείται για εμπορικούς σκοπούς.

1. Πριν χρησιμοποιήσετε το προϊόν, διαβάστε προσεκτικά και ακολουθήστε πάντα τις παρακάτω οδηγίες. Ο κατασκευαστής δεν ευθύνεται για οποιεσδήποτε ζημιές οφείλονται σε κακή χρήση.

2. Το προϊόν πρέπει να χρησιμοποιείται μόνο σε εσωτερικούς χώρους. Μην χρησιμοποιείτε το προϊόν για σκοπούς που δεν είναι συμβατοί με την εφαρμογή του.

3. Η ισχύουσα τάση είναι 220-240V, ~ 50/60Hz. Για λόγους ασφαλείας δεν είναι σωστό να συνδέσετε πολλές συσκευές σε μια πρίζα.

4. Να είστε προσεκτικοί κατά τη χρήση γύρω από τα παιδιά. Μην αφήνετε τα παιδιά να

παίζουν με το προϊόν. Μην αφήνετε παιδιά ή άτομα που δεν γνωρίζουν τη συσκευή να το χρησιμοποιούν χωρίς επίβλεψη.

5. ΠΡΟΕΙΔΟΠΟΙΗΣΗ: Η συσκευή αυτή μπορεί να χρησιμοποιηθεί από παιδιά ηλικίας άνω των 8 ετών και άτομα με μειωμένες σωματικές, αισθητηριακές ή διανοητικές ικανότητες ή άτομα χωρίς εμπειρία ή γνώση της συσκευής μόνο υπό την επίβλεψη ενός ατόμου υπεύθυνου για την ασφάλειά τους ή εάν είχαν ενημερωθεί για την ασφαλή χρήση της συσκευής και έχουν επίγνωση των κινδύνων που συνδέονται με τη λειτουργία της. Τα παιδιά δεν πρέπει να παίζουν με τη συσκευή. Ο καθαρισμός και η συντήρηση της συσκευής δεν πρέπει να πραγματοποιούνται από παιδιά, εκτός αν είναι άνω των 8 ετών και οι δραστηριότητες αυτές πραγματοποιούνται υπό επίβλεψη.

6. Αφού ολοκληρώσετε τη χρήση του προϊόντος, θυμηθείτε να αφαιρέσετε απαλά το φιν από την πρίζα που κρατάει την πρίζα με το χέρι σας. Ποτέ μην τραβάτε το καλώδιο ρεύματος !!!

7. Μη βάζετε ποτέ το καλώδιο τροφοδοσίας, το βύσμα ή ολόκληρη τη συσκευή στο νερό. Ποτέ μην εκθέτετε το προϊόν στις ατμοσφαιρικές συνθήκες όπως το άμεσο ηλιακό φως ή τη βροχή κλπ. Ποτέ μην χρησιμοποιείτε το προϊόν σε υγρές συνθήκες.

8. Ελέγχετε περιοδικά την κατάσταση του καλωδίου τροφοδοσίας. Εάν το καλώδιο τροφοδοσίας είναι κατεστραμμένο, το προϊόν πρέπει να στραφεί σε μια επαγγελματική θέση σέρβις που πρέπει να αντικατασταθεί, προκειμένου να αποφευχθούν επικίνδυνες καταστάσεις.

9. Ποτέ μην χρησιμοποιείτε το προϊόν με φθαρμένο καλώδιο τροφοδοσίας ή εάν έχει πέσει ή έχει υποστεί ζημιά με οποιονδήποτε άλλο τρόπο ή εάν δεν λειτουργεί σωστά. Μην επιχειρήσετε να επισκευάσετε μόνοι σας το προϊόν που έχει υποστεί βλάβη, επειδή μπορεί να προκαλέσει ηλεκτροπληξία. Πάντοτε γυρίστε τη ζημιωμένη συσκευή σε μια επαγγελματική θέση σέρβις για να την επισκευάσετε. Όλες οι επισκευές μπορούν να γίνουν μόνο από εξουσιοδοτημένους τεχνικούς της υπηρεσίας. Η επισκευή που έγινε εσφαλμένα μπορεί να προκαλέσει επικίνδυνες καταστάσεις για τον χρήστη.

10. Ποτέ μην τοποθετείτε το προϊόν πάνω ή κοντά στις ζεστές ή θερμές επιφάνειες ή στις συσκευές κουζίνας όπως ο ηλεκτρικός φούρνος ή ο καυστήρας αερίου.

11. Ποτέ μην χρησιμοποιείτε το προϊόν κοντά σε καύσιμα.

12. Μην αφήνετε το καλώδιο να κρεμάει πέρα από την άκρη του μετρητή.

13. Πριν καθαρίσετε ή μετά τη χρήση, αφαιρέστε το φιν από την πρίζα κρατώντας την πρίζα με το χέρι σας. ΜΗΝ τραβάτε το καλώδιο τροφοδοσίας.

14. Μη χρησιμοποιείτε ποτέ τη συσκευή κοντά στο νερό, π.χ. κάτω από το ντους, στη μπανιέρα ή πάνω από νεροχύτη γεμάτη με νερό.

15. Εάν χρησιμοποιείτε τη συσκευή στο μπάνιο μετά τη χρήση, αφαιρέστε το φιν από την πρίζα, επειδή η εγγύτητα νερού παρουσιάζει κίνδυνο, ακόμα και αν η συσκευή είναι απενεργοποιημένη.

16. Μην αφήνετε τη συσκευή ή το μετασχηματιστή ρεύματος να βρέξει. Αν η συσκευή πέσει στο νερό, αφαιρέστε αμέσως το βύσμα ή το μετασχηματιστή ρεύματος από την πρίζα. Εάν η συσκευή είναι τροφοδοτημένη, μην βάζετε τα χέρια στο νερό. Ελέγξτε τη συσκευή από τον εξειδικευμένο ηλεκτρολόγο πριν χρησιμοποιήσετε



ξανά.

17. Μην αγγίζετε τη συσκευή ή το τροφοδοτικό με βρεγμένα χέρια.

18. Η συσκευή πρέπει να απενεργοποιηθεί μετά από κάθε χρήση.

19. Ποτέ μην αφήνετε το προϊόν συνδεδεμένο στην πηγή ενέργειας χωρίς επίβλεψη. Ακόμα και όταν διακόπτεται η χρήση για μικρό χρονικό διάστημα, απενεργοποιήστε το από το δίκτυο, αποσυνδέστε το από την πρίζα.

20. Προκειμένου να παρασχεθεί πρόσθετη προστασία, συνιστάται η τοποθέτηση της συσκευής ρεύματος υπολειμμάτων (RCD) στο κύκλωμα ισχύος, με υπολειμματική ονομαστική τιμή ρεύματος όχι μεγαλύτερη από 30 mA. Επικοινωνήστε με τον επαγγελματία ηλεκτρολόγο σε αυτό το θέμα.

21. Εάν η συσκευή χρησιμοποιεί έναν προσαρμογέα ρεύματος, μην την καλύπτετε, επειδή αυτό μπορεί να προκαλέσει μια επικίνδυνη αύξηση της θερμοκρασίας και να προκαλέσει βλάβη στη συσκευή. Συνδέστε πάντα το καλώδιο του μετασχηματιστή στη συσκευή και, στη συνέχεια, συνδέστε το τροφοδοτικό στην πρίζα.

22. Πριν ενεργοποιήσετε τη συσκευή σας, βεβαιωθείτε ότι όλα τα μέρη έχουν εγκατασταθεί σωστά. Συνδέστε το μόνο με το κάλυμμα (8), καλά εδραιωμένο βραχίονα ασφαλείας (11), κατάλληλα τοποθετημένο τροφοδότη (2).

23. Πριν από κάθε χρήση, ελέγξτε το φίλτρο αποχυμωτή. Εάν δείτε τυχόν ρωγμές ή ζημιές, μην χρησιμοποιείτε τη συσκευή.

24. Χρησιμοποιήστε τη συσκευή μόνο όταν η κλειδαριά ασφαλείας είναι κλειστή.

25. Μην αγγίζετε τις λεπίδες φίλτρου μικρών ματιών και τρίφτης από ανοξείδωτο χάλυβα.

26. Χρησιμοποιείτε μόνο εξαρτήματα που παρέχονται από τον κατασκευαστή.

27. Μην αφαιρείτε το δοχείο σε πολύ κατά τη διάρκεια της λειτουργίας.

28. Κατά τη λειτουργία, μην τοποθετείτε τα χέρια ή αντικείμενα στο τροφοδότη (2). Για να ωθήσετε τα φρούτα, χρησιμοποιήστε μόνο το ωστήριο (1).

29. Τα φρούτα πρέπει να τοποθετηθούν στον τροφοδότη κατά τη διάρκεια της λειτουργίας, δεν μπορείτε να γεμίσετε τον τροφοδότη με φρούτα ή λαχανικά σε στάση. 30. Προσέξτε να μην υπερφορτώσετε τον αποχυμωτή, μην χρησιμοποιείτε υπερβολική δύναμη για να ωθήσετε τα προϊόντα μέσω του δίσκου (2).

31. Πάντοτε αποσυνδέετε τη συσκευή και αποσυνδέετε το καλώδιο τροφοδοσίας από τη συσκευή όταν δεν τη χρησιμοποιείτε ή θέλετε να ξεκινήσετε τον καθαρισμό.

32. Μην αποσυναρμολογείτε το αποχυμωτή εάν είναι συνδεδεμένο σε πρίζα.

33. Ανοίξτε το κλειδί ασφαλείας μετά την απενεργοποίηση της συσκευής και το φίλτρο σταματά.

34. Μη χρησιμοποιείτε λειαντικά καθαριστικά ή λειαντικά μαξιλάρια καθαρισμού.

35. Μη βυθίζετε το μέρος του κινητήρα στο νερό ή σε οποιοδήποτε άλλο υγρό.

36. Η συσκευή δεν μπορεί να λειτουργήσει περισσότερο από 3 λεπτά χωρίς διακοπή. Μετά από τρία λεπτά, περιμένετε 30 λεπτά.

37. Κατά τη διάρκεια της εξώθησης χοντρών αποχυμωτών χυμών μην ανάβετε περισσότερο από 1 λεπτό.

## ΠΕΡΙΓΡΑΦΗ ΤΗΣ ΣΥΣΚΕΥΗΣ

1. Πώμα
3. Δοχείο χαρτοπολτού
- 5.Κουμπί 3 θέσεων (I - χαμηλή ταχύτητα / 0 - OFF / II - υψηλή ταχύτητα)
7. Στόμιο (στην επάνω θέση σταματά η διαρροή ενός χυμού)
9. Κόβετε και καταθίου φίλτρου
11. Λαβή ασφάλισης ασφαλείας
2. Τρύπα γεμίματος
4. Κύπελλο αποχυμωτή
6. Βάση με κινητήρα
8. Κάλυμμα
10. Δοχείο διαχωρισμού χυμού και πολτού

## ΠΡΙΝ ΠΡΩΤΗ ΧΡΗΣΗ

1. Πλύνετε τα μέρη της μονάδας, τα οποία θα έρθουν σε επαφή με τα τρόφιμα.
2. Προσπαθήστε να συναρμολογήσετε και να αποσυναρμολογήσετε τη μονάδα για μερικές φορές πριν αρχίσετε να εργάζεστε με τις μονάδες.

## ΑΠΕΝΕΡΓΟΠΟΙΗΣΗ

1. Γυρίστε τον διακόπτη 3 θέσεων (5) στη θέση OFF, απελευθερώστε τη λαβή ασφάλισης ασφαλείας (11).
2. Αφαιρέστε το κάλυμμα (8).
3. Αφαιρέστε το δοχείο διαχωρισμού χυμών και χαρτοπολτού (10) μαζί με το μεγαλύτερο καλάθι φίλτρου (9) τραβώντας προς τα πάνω το μέρος A (εικόνα στη σελίδα 2).

## ΣΥΓΚΕΝΤΡΩΝΟΥΝ

1. Τοποθετήστε το μπλοκ διαχωρισμού χυμού και χαρτοπολτού (10) στη βάση με τον κινητήρα (6), τον επόμενο ρυθμιστή θέσης και το καλάθι φίλτρου (9) πατώντας με τα δύο χέρια για να ακούσετε "κλικ".
2. Βάλτε στο μέρος A το δοχείο πολτού (3), στη συνέχεια τοποθετήστε το κάλυμμα (8). Βεβαιωθείτε ότι οι τοίχοι του δοχείου πολτού (3) και τα τοιχώματα του καλύμματος (8) ταιριάζουν σωστά μεταξύ τους.
3. Σφίξτε τη λαβή ασφάλισης ασφαλείας (11). Στερεώστε το κύπελλο χυμού (4) κάτω από το στόμιο (7).

## ΛΕΙΤΟΥΡΓΙΚΟΣ

1. Πλύνετε την επιλογή των φρούτων και λαχανικών σας έτοιμων για χυμό. Τα περισσότερα φρούτα και λαχανικά, όπως τα μήλα, τα καρότα και τα αγγούρια, δεν θα πρέπει να κοπούν σε μέγεθος, καθώς αυτά θα ταιριάζουν στον αγωγό τροφοδοσίας ολόκληρα.
2. Βεβαιωθείτε ότι ο αποχυμωτής είναι σωστά συναρμολογημένος. Βεβαιωθείτε ότι το φίλτρο ανοξείδωτου χάλυβα καθαρίζεται προσεκτικά πριν από κάθε χρήση.
3. Συνδέστε το καλώδιο τροφοδοσίας σε κατάλληλη πρίζα και γυρίστε το ρεύμα '1'. Σπρώξτε το διακόπτη δύο ταχυτήτων είτε σε θέση '1' - για χαμηλή ταχύτητα ή θέση '2' - για υψηλή ταχύτητα, ανάλογα με τον τύπο του φρούτου ή του λαχανικού που έχει χυθεί.
4. Όταν λειτουργεί ο κινητήρας, τοποθετήστε τα τρόφιμα στον αγωγό τροφοδοσίας. Χρησιμοποιώντας τον προωθητή τροφίμων, οδηγείτε απαλά τρόφιμα προς τα κάτω στον αγωγό τροφοδοσίας. Για να εξαγάγετε τη μέγιστη ποσότητα χυμού, σπρώξτε προς τα κάτω τον προωθητή τροφής.
5. Ο χυμός θα ρέει στην κανάτα χυμού και ο διαχωρισμένος πολτός θα συσσωρευτεί στο δοχείο πολτού. Το δοχείο χαρτοπολτού μπορεί να αδειάσει κατά τη διάρκεια του χυμού απενεργοποιώντας τον Αποχυμωτή και στη συνέχεια αφαιρώντας προσεκτικά το δοχείο πολτού. (Αντικαταστήστε το δοχείο άδειο χαρτοπολτού πριν συνεχίσετε να χυμώτε). Μην αφήνετε το δοχείο πολτού να γεμίσει - αυτό μπορεί να προκαλέσει βλάβη στη μονάδα.

**ΣΗΜΕΙΩΣΗ: Οι μπανάνες δεν είναι κατάλληλες για απορροφητές χυμών λόγω της δομής των καρπών.**

**ΣΗΜΕΙΩΣΗ: Μόνο μέσα από πράγματα που κανονικά θα τρώτε, για παράδειγμα, τα ακτινίδια θα πρέπει πρώτα να αποφλοιωθούν.**

## ΚΑΘΑΡΙΣΜΟΣ ΚΑΙ ΣΥΝΤΗΡΗΣΗ

1. Για εύκολο καθαρισμό - αμέσως μετά από κάθε χρήση ξεπλύνετε τα αφαιρούμενα μέρη κάτω από τρεχούμενο νερό (για να αφαιρέσετε τον υγρό πολτό). Αφήστε τα εξαρτήματα να στεγνώσουν.
2. Αφού αποσυναρμολογήσετε τη συσκευή, όλα τα αποσπώμενα μέρη μπορούν να πλυθούν με ζεστό σαπουνόνερο.
3. Το κάλυμμα του αποχυμωτή, το περιβλήμα λεκάνης φίλτρου, ο περιέκτης πολτού, το καλάθι φίλτρου από ανοξείδωτο χάλυβα και το βάζο για το χυμό είναι ασφαλή στο πλυντήριο πιάτων (μόνο στο επάνω ράφι).
4. Σκουπίστε τη βάση του κινητήρα με ένα υγρό πανί.
5. Μην απορροφάτε το καλάθι φίλτρου από ανοξείδωτο χάλυβα (9) σε λευκαντικό.
6. Πάντοτε αντιμετωπίζετε με προσοχή το καλάθι φίλτρου (9), καθώς μπορεί να καταστραφεί εύκολα.
7. Ο αποχρωματισμός του πλαστικού μπορεί να συμβεί με έντονα χρωματισμένα φρούτα και λαχανικά. Για να αποφύγετε αυτό, ξεπλύνετε τα εξαρτήματα αμέσως μετά τη χρήση.
8. Εάν προκύψει αποχρωματισμός, τα πλαστικά μέρη μπορούν να εμποτιστούν σε 10% χυμό λεμονιού και νερό ή μπορούν να καθαριστούν με μη λειαντικό καθαριστικό. Για να βοηθήσετε στον καθαρισμό, απορροφήστε το καλάθι φίλτρου από ανοξείδωτο χάλυβα (9) σε ζεστό σαπουνόνερο για περίπου 10 λεπτά αμέσως μόλις ολοκληρωθεί ο χυμός. Αν ο πολτός αφαιρεθεί να στεγνώσει στο φίλτρο μπορεί να φράξει τους λεπτούς πόρους του πλέγματος φίλτρου μειώνοντας έτσι την αποτελεσματικότητά του αποχυμωτή.

Βραχυπρόθεσμη λειτουργία: 3 λεπτά - 30 λεπτά στάση



φροντίζουμε το φυσικό περιβάλλον. Παρακαλούμε να πετάτε τις συσκευασίες από χαρτόνι στον κάδο ανακύκλωσης απορριμμάτων χαρτιού. Τις σακούλες από πολυαιθυλένιο (PE), απορρίψτε τις στον κάδο ανακύκλωσης πλαστικών. Η φθαρμένη συσκευή πρέπει να απορρίπτεται στο κατάλληλο σημείο, εξαιτίας των επικίνδυνων στοιχείων που περιέχει και τα οποία μπορεί να αποτελέσουν απειλή για το περιβάλλον. Η ηλεκτρική συσκευή πρέπει να απορρίπτεται με τέτοιο τρόπο ώστε να περιοριστεί η επαναχρησιμοποίηση της. Εάν στη συσκευή βρίσκονται μπαταρίες, αυτές πρέπει να αφαιρεθούν και να πεταχτούν σε ξεχωριστό κάδο.

## македонски

### ОПШТИ БЕЗБЕДНОСНИ УСЛОВИНИ И ИНСТРУКЦИИ ЗА БЕЗБЕДНОСТ НА КОРИСТЕЊЕ ВЕ МОЛИМЕ ПРОЧИТАЈТЕ ВНИМАТЕЛНО И ОДГВОРИТЕ ЗА ИДНИНА РЕФЕРЕНЦА

Условите за гаранција се различни, доколку уредот се користи за комерцијални цели.

1. Пред употреба на производот ве молиме внимателно прочитајте и секогаш следете ги следните упатства. Производителот не е одговорен за било каква штета поради каква било злоупотреба.
2. Производот се користи само во затворени простории. Не користете го производот за било каква намена која не е компатибилна со неговата апликација.
3. Применливиот напон е 220-240V, ~ 50/60Hz. Од безбедносни причини не е соодветно да поврзете повеќе уреди со еден штекер.
4. Бидете внимателни кога користите деца. Не дозволувајте децата да си играат со производот. Не дозволувајте деца или луѓе кои не го знаат уредот да го користат без надзор.
5. **ПРЕДУПРЕДУВАЊЕ:** Овој уред може да го користат деца постари од 8 години и лица со намалени физички, сензорни или ментални способности или лица без искуство или знаење за уредот, само под надзор на лице одговорно за нивната безбедност, или ако се поучени за безбедно користење на уредот и се свесни за опасностите поврзани со неговото работење. Децата не треба да играат со уредот. Чистењето и одржувањето на уредот не треба да го вршат деца, освен ако не се постари од 8 години и овие активности се вршат под надзор.
6. Откако ќе завршите со користење на производот, секогаш запомнете да нежно извадете го приклучокот од отворот за струја, држејќи го штекерот со раката. Никогаш не влечете го кабелот за напојување !!!
7. Никогаш не ставајте го кабелот за напојување, приклучокот или целиот уред во водата. Никогаш не го изложувајте производот на атмосферски услови како директна сончева светлина или дожд, итн. Никогаш не го користете производот во влажни услови.
8. Периодично проверувајте ја состојбата на кабелот. Ако кабелот за напојување е оштетен, производот треба да се сврти кон локацијата на професионална услуга која треба да се замени, за да се избегнат опасни ситуации.
9. Никогаш не користете го производот со оштетен кабел за напојување или ако тоа било паднато или оштетено на кој било друг начин или ако не работи правилно. Не

обидувајте се сами да го поправите дефектниот производ, бидејќи може да доведе до електричен шок. Секогаш вклучете го оштетениот уред на професионална локација за да го поправите. Сите поправки може да се извршат само од овластени службени лица. Поправката што е направена погрешно може да предизвика опасни ситуации за корисникот.

10. Никогаш не ставајте го производот на или блиску до топли или топли површини или на кујнски апарати како електричната рерна или гасниот режач.

11. Никогаш не користете го производот близу до запаливи материји.

12. Не дозволувајте кабелот да виси над работ на шалтер.

13. Пред чистење или по употреба, извадете го приклучокот од штекерот со држење на штекерот со раката. НЕ повлекувајте го кабелот за напојување.

14. Не го користете уредот близу до вода, на пр. : под туш, во када или над мијалник полнет со вода.

15. Ако користите уред во бањата по употреба, отстранете го приклучокот за струја од штекерот, бидејќи близината на вода претставува ризик, дури и ако уредот е исклучен.

16. Не дозволувајте уредот или адаптерот за напојување да се мокри. Ако уредот падне во вода, веднаш извадете го приклучокот за напојување или адаптерот за

струја од штекерот. Ако уредот е придвижуван, не ставајте раце во водата.

Проверете го уредот од квалификуван електричар пред повторно да го употребувате.

17. Не го допирајте уредот или адаптерот со влажни раце.

18. Уредот треба да се исклучи по секоја употреба.

19. Никогаш не оставајте го производот поврзан со изворот на енергија без надзор.

Дури и кога употребата е прекината за кратко време, исклучете ја од мрежата, исклучете ја струјата.

20. Со цел да се обезбеди дополнителна заштита, се препорачува да се инсталира уред за преостаната струја (RCD) во струјното коло, со резидуална струја не поголема од 30 mA. Контактирајте професионален електричар во ова прашање.

21. Ако уредот користи адаптер за напојување, не го покривајте, бидејќи тоа може да предизвика опасно зголемување на температурата и може да го оштети уредот.

Секогаш поврзете го кабелот за адаптер за напојување со уредот, а потоа поврзете го адаптерот за напојување со струја.

22. Пред да го вклучите вашиот уред, проверете дали сите делови се правилно поставени. Приклучете го само со ставање на капакот (8), добро поставена безбедносна рака (11), правилно инсталиран фидер (2).

23. Пред секоја употреба, проверете го филтерот со соковник. Ако видите пукнатини или оштетувања, не користете го уредот.

24. Користете го уредот само кога безбедносната брава е затворена.

25. Не допирајте ги сечилата со мал решеткав филтер и рерната од не'рѓосувачки челик.

26. Користете само додатоци испорачани од производителот.



27. Не го вадете садот во пулпа за време на операцијата.
28. За време на работата, не ставајте ги рацете или предметите во фидер (2). За да им помогнам на овошје, користете само толкател (1).
29. Овошјето треба да се става во фидер за време на работата, не можете да го наполните фидер со овошје или зеленчук во застој.
30. Бидете внимателни да не преоптоварувате соковникот, не користете премногу сила за да ги притиснете производите преку фиоката (2).
31. Секогаш исклучете го апаратот и исклучете го кабелот за напојување од уредот кога не е во употреба или сакате да го чистите.
32. Не расклопувајте го соковникот ако е вклучен во штекер.
33. Отворете ја безбедносната брава откако ќе го исклучите апаратот и филтерот ќе застане.
34. Не користете абразивни средства за чистење или абразивни чинии за перење.
35. Не мијте го моторниот дел во вода или во друга течност.
36. Уредот не може да работи подолго од 3 минути без прекин. По три минути, почекајте 30 минути.
37. За време на истиснување на дебел сокови од сок, не се вклучувајте повеќе од 1 минута.

#### ОПИС НА УРЕДОТ

- |  |                                   |
|--|-----------------------------------|
| 1. Потрошувачка  | 2. Пополнување дупка              |
| 3. Целулоза контејнер  | 4. Соковник чаша                  |
| 5. Копче за 3 позиции (I - мала брзина / 0 - OFF / II - голема брзина) | 6. База со мотор                  |
| 7. Бескорисно (во горна положба престанува истекување на сок)          | 8. Покрије                        |
| 9. Грутка и филтер кошница   | 10. Сок и пулпа за одделување сад |
| 11. Безбедносна брава  |                                   |

#### ПРЕД ПРВАТА УПОТРЕБА

1. Измијте ги деловите на уредот, кој ќе биде во контакт со храна.
2. Обидете се неколку пати да го соберете и расклопите уредот пред да почнете да работите со единиците.

#### РАЗЛИЧУВАЊЕ

1. Свртете го прекинувачот за 3 позиции (5) на исклучување, отпуштете ја безбедносната рачка за заклучување (11).
2. Отстранете го капакот (8).
3. Извадете ја садот и пулпата што ја дели садот (10) заедно со поголема и филтерска корпа (9) со влечење нагоре дел А (слика на страница 2).

#### СОСТАВУВА

1. Ставете го садот и пулпата што ја дели садот (10) на подлогата со моторот (6), наредното место и корпата за филтер (9) со притискање со двете раце за да слушнете "клик".
2. Ставете го делот А во садот за пулпа (3), потоа вметнете го капакот (8). Уверете се дека сидовите на садот за пулпа (3) и сидовите на капакот (8) соодветно се совпаѓаат.
3. Прицврстете ја безбедносната брава (11). Исчистете ја чашата со сок (4) под блика (7).

#### РАБОТАТ

1. Измијте го изборот на овошје и зеленчук подготвен за соја. Повеќето овошје и зеленчук, како што се јаболка, моркови и краставици, нема да треба да се пресечат на големината, бидејќи тие ќе се вклопат во целата цевка за храна.
2. Уверете се дека соковникот за напојување е правилно составен. Пред секое користење, проверете дали филтерот од нерѓосувачки челик е целосно исчистен.
3. Приклучете го кабелот за напојување во правилно штекер и вклучете ја моќноста "1". Притиснете го прекинувачот со две брзини или во позиција "1" - за мала брзина или "2" - за голема брзина, во зависност од типот на овошје или зеленчук што се сочинува. Користете ја табелата за селектирање на брзината како водич за приготвување на различни овошја и зеленчук.
4. Со моторот работи, ставете ја храната во доводот за храна. Користејќи го тостерот за храна, нежно насочувајте ја храната низ цевката за храна. За да го извадите максималниот износ на сок, полака притиснете го тортачот за храна полака.



5. Сокоот ќе тече во бокалот од сокоот и одвоената каша ќе се акумулира во садот за пулпа. Контејнерот за пулпа може да се испразни за време на juicing со исклучување на Juiceg и потоа внимателно отстранување на садот за пулпа. (Заменете го празниот сад за пулпа пред да продолжите со сок). Не дозволувајте контејнерот да прелели - што може да го оштети уредот.

**ЗАБЕЛЕШКА:** Бананите не се погодни за соковници поради начинот на кој плодот е структуриран.

**ЗАБЕЛЕШКА:** Наведете ги само оние работи што обично би ги јаделе, на пример; Прво треба да се олупи овошјето од киви.

#### ЧИСТЕЊЕ И ОДРЖУВАЊЕ

1. За лесно чистење - веднаш по секоја употреба исплакнете делови што се отстрануваат под проточна вода (за отстранување на влажна каша). Оставете делови да се исушат.
2. По расклопување на единицата, сите отстранливи делови може да се мијат во топла вода со сапуница.
3. Капакот за соковник, садот за садови за филтер, контејнерот за пулпа, корпата за филтер од нерѓосувачки челик и садот за сок се безбедни во машината (само на горната полица).
4. Избришете ја моторната подлога со влажна крпа.
5. Не го натопувајте кошот за филтер од нерѓосувачки челик (9) во белилото.
6. Секогаш третирајте ја корпата за филтер (9) внимателно, бидејќи може лесно да се оштетат.
7. Обезбодувањето на пластиката може да се случи со силно обоени овошја и зеленчук. За да се спречи ова, веднаш измијте ги деловите по употреба.
8. Ако се појави промена на бојата, пластичните делови може да се потопат во 10% сок од лимон и вода или може да се исчистат со абразивен чистач. За да се помогне при чистење, натопете ја кошницата од филтерот од нерѓосувачки челик (9) во врела вода за сапуница околу 10 минути веднаш по завршувањето на сокоот. Ако пулпата остави да се исуши на филтерот, може да ги заглави фините пори на филтерната мрежа, со што се намалува ефикасноста на соковникот. За ваше погодување четка за најлон е вклучена со вашиот соковник.

#### ТЕХНИЧКИ ПОДАТОЦИ

Напон: 220-240 V ~ 50/60Hz

Моќност: 400W

MAX моќност: 600W

Краткорочно работење: 3 мин. - 30 мин



Се грижime за природната средина. Картонските паковки молиме да се наменат за рециклирање. Полиетиленовите кеси (PE) да се фрлат во контејнер за пластика. Искористениот уред треба да се предаде во соодветниот складирачки пункт, бидејќи небезбедните состојки кои се наоѓаат во уредот можат да бидат загрозување за средината. Електричниот уред треба да се предаде на начин кој ќе оневозможи негова повторна употреба и искористување. Доколку во уредот има батерии, треба да се извадат и посебно да се предадат во складирачкиот пункт.

## ČESKY

### VŠEOBECNÉ BEZPEČNOSTNÍ PODMÍNKY DŮLEŽITÉ POKYNY K BEZPEČNOSTI POUŽITÍ PROSÍM SI PŘEČTĚTE SI A UCHOVÁVEJTE PRO BUDOUCÍ REFERENCE

Záruční podmínky se liší, pokud je zařízení používáno pro komerční účely.

1. Před použitím výrobku pečlivě přečtete a vždy dodržujte následující pokyny. Výrobce neodpovídá za žádné škody způsobené jakýmkoliv zneužitím.
2. Produkt je určen pouze pro vnitřní použití. Nepoužívejte výrobek pro žádný účel, který není kompatibilní s jeho aplikací.
3. Použitelné napětí je 220-240V, ~ 50/60Hz. Z bezpečnostních důvodů není vhodné připojit více zařízení k jedné zásuvce.
4. Při práci s dětmi buďte opatrní. Nedovolte dětem hrát si s produktem. Nedovolte dětem ani lidem, kteří zařízení nepoznají, aby jej používali bez dozoru.
5. UPOZORNĚNÍ: Toto zařízení může používat děti pod 8 let a osoby se sníženými fyzickými, smyslovými nebo duševními schopnostmi nebo osoby bez zkušeností nebo znalosti tohoto zařízení pouze pod dohledem osoby odpovědné za jejich bezpečnost nebo pokud byli poučeni o bezpečném používání zařízení a jsou si vědomi nebezpečí souvisejících s jeho provozem. Děti by se zařízením neměly hrát. Čištění a údržbu zařízení by neměly provádět děti, pokud nejsou starší 8 let a tyto činnosti jsou prováděny pod

dohledem.

6. Po dokončení používání výrobku vždy nezapomeňte jemně vyjmout zástrčku ze zásuvky, která drží ruku. Nikdy nevytahujte napájecí kabel!
7. Nikdy nevkládejte napájecí kabel, zástrčku nebo celé zařízení do vody. Nikdy nevystavujte výrobek atmosférickým podmínkám, jako je přímé sluneční světlo nebo déšť apod. Nikdy nepoužívejte výrobek ve vlhkých podmínkách.
8. Pravidelně kontrolujte stav napájecího kabelu. Pokud je napájecí kabel poškozen, produkt by měl být otočen do profesionálního servisního místa, které má být vyměněno, aby se zabránilo nebezpečným situacím.
9. Nikdy nepoužívejte výrobek s poškozeným napájecím kabelem nebo pokud byl jiným způsobem spadl nebo poškozen nebo pokud nefunguje správně. Nesnažte se opravit poškozený výrobek sami, protože může vést k úrazu elektrickým proudem. Poškozené zařízení vždy pootočte na profesionální servisní místo a opravte ho. Všechny opravy mohou provádět pouze autorizovaní servisní pracovníci. Oprava, která byla provedena nesprávně, může způsobit nebezpečné situace pro uživatele.
10. Nikdy nepokládejte výrobek na horké nebo teplé povrchy nebo v blízkosti takových spotřebičů, jako je elektrická trouba nebo plynový hořák.
11. Nikdy nepoužívejte výrobek v blízkosti hořavin.
12. Nenechávejte kabel viset nad hranou čítače.
13. Před čištěním nebo po použití vytáhněte zástrčku ze zásuvky držením zásuvky rukama. **NESPOUŽÍVEJTE síťový kabel.**
14. Nikdy nepoužívejte toto zařízení v blízkosti vody, např. : pod sprchou, v vaně nebo nad umyvadlem naplněným vodou.
15. Pokud používáte zařízení v koupelně po použití, vyjměte zástrčku ze zásuvky, protože blízkost vody představuje riziko i v případě, že je přístroj vypnutý.
16. Nedovolte, aby bylo zařízení nebo napájecí adaptér vlhké. Pokud přístroj spadne do vody, okamžitě vytáhněte síťovou zástrčku nebo napájecí adaptér ze zásuvky. Je-li zařízení napájeno, nedávejte ruce do vody. Před opětovným použitím zařízení zkontrolujte kvalifikovaný elektrikář.
17. Nedotýkejte se přístroje nebo napájecího adaptéru mokrymi rukama.
18. Po každém použití musí být zařízení vypnuto.
19. Nikdy neponechávejte výrobek připojený k napájecímu zdroji bez dohledu. I při krátkodobém přerušení používání zařízení vypněte a odpojte napájení.
20. Aby byla zajištěna dodatečná ochrana, doporučuje se instalovat zbytkový proudový obvod (RCD) do napájecího obvodu se zbytkovým proudem nejvýše 30 mA. Kontaktujte profesionálního elektrikáře v této věci.
21. Pokud zařízení používá napájecí adaptér, nezakrývejte jej, protože to může způsobit nebezpečné zvýšení teploty a poškození zařízení. Vždy připojte kabel napájecího adaptéru k zařízení a potom připojte napájecí adaptér k elektrické zásuvce.
22. Než zapnete zařízení, ujistěte se, že všechny součásti jsou správně nainstalovány. Připojte jej pouze klepnutím na kryt (8), dobře zavedeným bezpečnostním ramenem (11),



správně nainstalovaným podavačem (2).

23. Před každým použitím zkontrolujte filtr odšťavňovače. Pokud se objeví nějaké praskliny nebo poškození, nepoužívejte zařízení.

24. Zařízení používejte pouze tehdy, když je bezpečnostní zámek uzavřen.

25. Nedotýkejte se kotoučů malého síťového filtru a nerezové oceli.

26. Používejte pouze příslušenství dodané výrobcem.

27. Během operace nevyjímejte nádobu na buničinu.

28. Během provozu nedávejte ruce ani žádné předměty do podavače (2). Chcete-li stlačit ovoce, použijte pouze tlačné zařízení (1).

29. Ovocné plody by měly být během provozu nasazovány do podavače, nemusíte plnit napáječku s ovocem nebo zeleninou v klidu. 30. Dbejte na to, aby nedošlo k přetížení odšťavovače, nepoužívejte příliš silnou sílu k zasunutí produktů do zásobníku (2).

31. Vždy vypněte spotřebič a odpojte napájecí kabel od přístroje, pokud jej nepoužíváte, nebo jej chcete začít čistit.

32. Odšťavňovač nerozptylovat, pokud je zapojen do elektrické zásuvky.

33. Po vypnutí spotřebiče otevřete bezpečnostní zámek a filtr se zastaví.

34. Nepoužívejte abrazivní čističe ani abrazivní čisticí podložky.

35. Motorovou část neponořujte do vody ani do jiné kapaliny.

36. Zařízení nemůže pracovat déle než 3 minuty bez přerušení. Po třech minutách počkejte 30 minut.

37. Během vytlačování hustých odšťavňovačů odpařujte více než 1 minutu.

#### POPIS ZAŘÍZENÍ

- |  |                                      |
|--|--------------------------------------|
| 1. Posunovač   | 2. Vypňovací otvor                   |
| 3. Kontejner na buničinu   | 4. Odšťavňovač                       |
| 5.3-polohový knoflík (I - nízká rychlost / 0 - OFF / II - vysoká rychlost) | 6. Základna s motorem                |
| 7. Výtok (v horní poloze se zastaví únik šťávy)                            | 8. Kryt                              |
| 9. Stříkací a filtrační koš  | 10. Dělicí miska na šťávu a buničinu |
| 11. Bezpečnostní rukojeť   |                                      |

#### PŘED PRVNÍM POUŽITÍM

1. Umyjte části jednotky, které budou v kontaktu s potravinami.
2. Před zahájením práce s jednotkami se pokuste několikrát sestavit a rozebrat jednotku.

#### DISMANTLING

1. Vypněte 3-polohový spínač (5) a uvolněte rukojeť (11).
  2. Sejměte kryt (8).
  3. Vyměňte oddělovací misku (10) džusu a buničiny společně s větším a koš na filtr (9) vytažením části A nahoru (obrázek na straně 2).
- #### SHROMÁŽDIT

1. Dno a oddělovací misku (10) umístěte na základnu pomocí motoru (6), přídatného mísiče a filtru (9) stisknutím obou rukou, abyste slyšeli "cvaknutí".
2. Nasadte do části A nádobu na buničinu (3) a poté vložte kryt (8). Ujistěte se, že stěny nádoby na buničinu (3) a stěny krytu (8) správně odpovídají.
3. Upevněte rukojeť (11). Namontujte šálku na džus (4) pod výtok (7).

#### PROVOZNI

1. Umyjte svůj výběr ovoce a zeleniny připravené k odšťavování. Většina druhů ovoce a zeleniny, jako jsou jablka, mrkev a okurky, nemusí být řezána na velikost, protože tyto se vejdu do plnicího žlabu.
2. Zkontrolujte, zda je odšťavňovač správně sestaven. Před každým použitím důkladně očistěte filtr z nerezové oceli.
3. Připojte napájecí kabel do správné zásuvky a zapněte napájení "1". Stiskněte dva spínače rychlosti buď v poloze "1" - pro nízké otáčky,

nebo pro polohu "2" - pro vysokou rychlost, v závislosti na druhu odšťavova- ného ovoce nebo zeleniny.

4. Při chodu motoru vložte potravinu do podavače. Pomocí posuvníku jídla opatrně přivádějte potravu dolů k napájecímu žlabu. Chcete-li extrahovat maximální množství šťávy, vždy tlačte posunovač jídla dolů pomalu.

5. Šťáka bude proudit do džbánek a oddělené buničiny se hromadí v nádobě na buničinu. Kontejner na buničinu lze vyprázdnit během odšťavňování vypnutím odšťavovače a následným pečlivým vyjmutím nádoby na buničinu. (Před tím, než budete pokračovat do šťávy, vyměňte nádobu s prázdnou buničinou). Nedovolte přeplnění nádoby na buničinu - mohlo by dojít k poškození zařízení.

**POZNÁMKA: Banány nejsou vhodné pro odšťavňovače kvůli způsobu strukturování ovoce.**

**POZNÁMKA: Použijte pouze věci, které byste normálně jedli; kiwi ovoce by mělo být oloupáno jako první.**

## ČIŠTĚNÍ A ÚDRŽBA

1. Pro snadné čištění - ihned po každém použití opláchněte odnímatelné díly pod tekoucí vodou (abyste odstranili mokrou buničinu). Nechte části suchu.

2. Po demontáži jednotky mohou být všechny odnímatelné díly omyty v horké mýdlové vodě.

3. Odšťavňovač, prostor pro filtrační misku, nádobku na buničinu, filtrační koš z nerezové oceli a nádobku na džus jsou bezpečné pro myčku (pouze v horní části police).

4. Očistěte základnu motoru vlhkým hadříkem.

5. Nádobu na filtr z nerezové oceli (9) nepoužívejte v bělení.

6. Filtrační koš (9) vždy ošetřete opatrně, protože lze snadno poškodit.

7. Zbarvení plastů může nastat při silně zbarveném ovoci a zelenině. Abyste tomu zabránili, okamžitě po použití umyjte součásti.

8. Pokud dojde k zbarvení, plastové části mohou být namočený do 10% citronové šťávy a vody nebo mohou být čištěny neabrazivním čistícím prostředkem. Pro pomoc při čištění namočte nerezový filtr (9) v horké mýdlové vodě přibližně 10 minut bezprostředně po dokončení odšťavňování. Pokud je buničina ponechána uschnout na filtru, může zanesit jemné póry síťoviny filtru, čímž se sníží účinnost odšťavovače.

## TECHNICKÁ DATA

Napětí: 220-240 V ~ 50/60Hz

Výkon: 400W

Maximální výkon: 600W

Krátkodobý provoz: 3min - 30minutová zastávka



Ochrana životního prostředí. Kartón odevzdejte do sběru. Polyetylénové sáčky (PE) vyhazujte do kontejneru na plasty. Vysloužilý přístroj odevzdejte do příslušného sběrného dvoru, protože některé části zařízení mohou představovat pro životní prostředí nebezpečí. Elektrický přístroj odevzdejte tak, aby se omezilo jeho opětovné používání. Pokud jsou v přístroji baterie, vyjměte je a odevzdejte do příslušného sběrného místa zvlášť. Přístroj nevyhazujte do popelnic ani kontejneru na směsný odpad!!

## РУССКИЙ

### ОБЩИЕ УСЛОВИЯ БЕЗОПАСНОСТИ ВАЖНЫЕ ИНСТРУКЦИИ ПО БЕЗОПАСНОСТИ ИСПОЛЬЗОВАНИЯ ПОЖАЛУЙСТА ПРОЧТИТЕ ВНИМАТЕЛЬНО ПРОЧТИТЕ И СОХРАНЯЙТЕСЬ ДЛЯ БУДУЩЕЙ СПРАВКИ

Условия гарантии различны, если устройство используется в коммерческих целях.

1. Перед использованием изделия внимательно прочитайте и всегда соблюдайте следующие инструкции. Изготовитель не несет ответственности за какие-либо повреждения из-за какого-либо неправильного использования.

2. Продукт предназначен только для использования в помещении. Не используйте продукт для каких-либо целей, которые несовместимы с его применением.

3. Применяемое напряжение 220-240 В, ~ 50/60Гц. По соображениям безопасности нет необходимости подключать несколько устройств к одной розетке.

4. Будьте осторожны при использовании вокруг детей. Не позволяйте детям играть с продуктом. Не позволяйте детям или людям, которые не знают устройство, использовать его без присмотра.

5. ПРЕДУПРЕЖДЕНИЕ. Данное устройство может использоваться детьми старше 8

лет и лицами с ограниченными физическими, сенсорными или умственными способностями или лицами, не имеющими опыта или знаний об этом устройстве, только под наблюдением лица, ответственного за их безопасность, или если они были проинструктированы о безопасном использовании устройства и знают об опасностях, связанных с его эксплуатацией. Дети не должны играть с устройством. Чистка и обслуживание устройства не должны проводиться детьми, если они не старше 8 лет, и эти мероприятия проводятся под наблюдением.

6. После того, как вы закончите использовать продукт, всегда помните о том, чтобы осторожно вынуть вилку из розетки, удерживая розетку рукой. Никогда не тяните за кабель питания !!!

7. Никогда не кладите в воду силовую кабель, вилку или все устройство. Никогда не подвергайте изделие воздействию атмосферных условий, таких как прямой солнечный свет или дождь, и т. Д. Никогда не используйте продукт во влажных условиях.

8. Периодически проверяйте состояние силового кабеля. Если кабель питания поврежден, продукт следует переключить в рабочее место службы, которое необходимо заменить, чтобы избежать опасных ситуаций.

9. Никогда не используйте устройство с поврежденным силовым кабелем или если он упал или поврежден каким-либо другим способом или если он не работает должным образом. Не пытайтесь самостоятельно отремонтировать неисправный продукт, потому что это может привести к поражению электрическим током. Всегда поворачивайте поврежденное устройство в профессиональное место службы, чтобы восстановить его. Все ремонтные работы могут выполнять только уполномоченные специалисты по обслуживанию. Ремонт, который был выполнен неправильно, может вызвать опасные ситуации для пользователя.

10. Никогда не ставьте изделие на горячие или теплые поверхности или кухонные приборы, например, в электрическую или газовую горелку.

11. Никогда не используйте продукт вблизи горючих материалов.

12. Не допускайте, чтобы шнур висел над краем счетчика.

13. Перед чисткой или после использования выньте вилку из розетки, держа ее в руке. НЕ тяните за кабель питания.

14. Никогда не используйте это устройство рядом с водой, например: под душем, в ванной или над раковиной, наполненной водой.

15. При использовании устройства в ванной комнате после использования выньте вилку сетевого шнура из розетки, поскольку наличие воды представляет опасность, даже если устройство выключено.

16. Не допускайте влаги устройства или адаптера питания. Если устройство попадает в воду, немедленно выньте вилку сетевого шнура или адаптер питания из гнезда. Если устройство включено, не кладите руки в воду. Прежде чем использовать его, проверьте устройство у квалифицированного электрика.

17. Не прикасайтесь к устройству или адаптеру питания мокрыми руками.



18. После каждого использования устройство должно быть отключено.
19. Никогда не оставляйте устройство подключенным к источнику питания без присмотра. Даже когда использование прерывается на короткое время, отключите его от сети, отключите питание от сети.
20. Для обеспечения дополнительной защиты рекомендуется установить устройство остаточного тока (RCD) в силовой цепи с номинальным током остаточного тока не более 30 мА. Свяжитесь с профессиональным электриком в этом вопросе.
21. Если устройство использует адаптер питания, не закрывайте его, поскольку это может привести к опасному повышению температуры и может повредить устройство. Всегда подключайте кабель адаптера питания к устройству, а затем подключайте адаптер питания к розетке.
22. Прежде чем включать устройство, убедитесь, что все детали установлены правильно. Подключите его только с наложенной крышкой (8), хорошо установленным кронштейном (11), правильно установленным фидером (2).
23. Перед каждым использованием проверьте фильтр соковыжималки. Если вы видите какие-либо трещины или повреждения, не используйте устройство.
24. Используйте устройство только при закрытом замке.
25. Не прикасайтесь к лезвиям мелкого сетчатого фильтра и терке из нержавеющей стали.
26. Используйте только аксессуары, поставляемые изготовителем.
27. Не удаляйте контейнер в пульпу во время операции.
28. Во время работы не кладите руки или предметы в фидер (2). Чтобы нажимать фрукты, используйте только толкатель (1).
29. Фрукты следует вводить в питатель во время работы, вы не можете заполнить питатель фруктами или овощами в состоянии покоя.
30. Будьте осторожны, чтобы не перегружать соковыжималку, не используйте слишком много усилий для продвижения продуктов через лоток (2).
31. Всегда отсоединяйте прибор от сети и отсоединяйте шнур питания от устройства, если он не используется, или хотите начать его чистку.
32. Не разбирайте соковыжималку, если она подключена к розетке.
33. Откройте предохранитель после выключения прибора и остановок фильтра.
34. Не используйте абразивные чистящие средства или абразивные чистящие прокладки.
35. Не погружайте моторную часть в воду или другую жидкость.
36. Устройство не может работать дольше 3 минут без перерыва. Через три минуты подождите 30 минут.
37. Во время экстракции толстых соков соковыжималки не включаются более 1 минуты.

#### ОПИСАНИЕ УСТРОЙСТВА

- |   |                           |
|---|---------------------------|
| 1. Толкатель  | 2. Заполнение отверстия   |
| 3. Контейнер для целлюлозы  | 4. Соковыжималка          |
| 5.3-позиционная ручка (I - низкая скорость / 0 - OFF / II - высокая скорость) | 6. Основание с двигателем |



7. Носик (в верхнем положении останавливает утечку сока)

9. Корзина для терки и фильтра

11. Предохранительная ручка

#### ПЕРЕД ПЕРВЫМ ИСПОЛЬЗОВАНИЕМ

1. Промойте части устройства, которые будут контактировать с пищевыми продуктами.

2. Попробуйте собрать и разобрать устройство несколько раз, прежде чем начать работу с блоками.

#### ДЕМОНТАЖ

1. Поверните 3-позиционный переключатель (5), чтобы выключить, отпустите ручку предохранительного замка (11).

2. Снимите крышку (8).

3. Снимите чашу для отделения сока и мякоти (10) вместе с чашей для фильтра и фильтра (9), потянув вверх часть А (рисунок на странице 2).

#### СОБРАТЬ

1. Поместите чашу для сока и мякоти (10) на основание с двигателем (6), затем установите на место фильтр и корзину фильтра (9), нажав обеими руками, чтобы услышать «щелчок».

2. Поместите под часть А контейнер для мякоти (3), затем вставьте крышку (8). Убедитесь, что стенки контейнера для мякоти (3) и стенки крышки (8) соответствуют друг другу.

3. Закрепите ручку предохранительной блокировки (11). Закрепите чашку сока (4) под носиком (7).

#### РАБОЧЕЕ

1. Вымойте свой выбор фруктов и овощей, готовых для приготовления сока. Большинство фруктов и овощей, таких как яблоки, морковь и огурцы, не должны быть разрезаны по размеру, поскольку они будут вписываться в комбикормовый лоток в целом.

2. Убедитесь, что соковыжималка правильно собрана. Перед каждым использованием тщательно очистите фильтр из нержавеющей стали.

3. Вставьте шнур питания в правильную розетку питания и включите питание «1». Надавите на два переключателя скорости в положении «1» - для низкой скорости или «2» - для высокой скорости, в зависимости от типа сочного фрукта или овощей. Используйте таблицу селектора скорости в качестве руководства для приготовления соков различных фруктов и овощей.

4. При работающем двигателе поместите пищу в подающий лоток. Используя толкатель для пищевых продуктов, аккуратно направляйте пищу по подающему лотку. Чтобы извлечь максимальное количество сока, медленно нажимайте толкатель пищи медленно.

5. Сок будет поступать в кувшин для сока, и отделяемая целлюлоза будет накапливаться в контейнере целлюлозы. Контейнер из целлюлозы можно опорожнить во время приготовления сока, выключив соковыжималку, а затем осторожно удалив контейнер из целлюлозы. (Замените пустой контейнер из целлюлозы перед продолжением сока). Не допускайте переполнения контейнера из целлюлозы - это может привести к повреждению устройства.

**ПРИМЕЧАНИЕ: бананы не подходят для соковыжималок из-за структуры фруктов.**

**ПРИМЕЧАНИЕ: кладите только то, что вы обычно едите, например; Киви должен быть очищен в первую очередь.**

#### ЧИСТКА И ОБСЛУЖИВАНИЕ

1. Для легкой очистки - сразу после каждого использования промывайте съемные детали под проточной водой (для удаления влажной целлюлозы). Позвольте деталям высохнуть.

2. После разборки устройства все съемные детали можно мыть в горячей мыльной воде.

3. Крышка соковыжималки, окружение фильтра, емкость для мякоти, корзина для фильтров из нержавеющей стали и соковыжималка являются посудомоечными машинами (только верхняя полка).

4. Протрите основание двигателя влажной тканью.

5. Не впитывайте корзину фильтров из нержавеющей стали (9) в отбеливатель.

6. Всегда обращайтесь с фильтрующей корзиной (9) с осторожностью, поскольку ее можно легко повредить.

7. Обесцвечивание пластика может происходить с сильно окрашенными фруктами и овощами. Чтобы предотвратить это, промойте детали сразу после использования.

8. Если происходит обесцвечивание, пластмассовые детали могут быть пропитаны 10% лимонным соком и водой или их можно очистить неабразивным чистящим средством. Чтобы помочь в очистке, промойте корзину фильтра из нержавеющей стали (9) в горячей мыльной воде в течение примерно 10 минут сразу после завершения приготовления сока. Если целлюлозу оставить насухо на фильтре, она может засорить мелкие поры фильтрующей сетки, тем самым снижая эффективность соковыжималки. Для вашего удобства в вашу соковыжималку включена щетка для чистки нейлона.

#### ТЕХНИЧЕСКИЕ ДАННЫЕ

Напряжение: 220-240 В ~ 50/60Гц

Мощность: 400 Вт

МАКСИМАЛЬНАЯ Мощность: 600 Вт

Краткосрочная эксплуатация: 3 мин. - 30 минут остановки







Заботясь об окружающей среде.. Упаковку из картона передайте, пожалуйста, на макулатуру. Полиэтиленовые мешки (PE) выкидать в резервуар для пластмассы. Изношенное устройство надо передать в соответствующую точку хранения, так как находящиеся в устройстве опасные составляющие могут являться угрозой для окружающей среды. Электрическое устройство надо передать таким образом, чтобы ограничить его повторное употребление и использование. Если в устройстве находятся батареи, их надо вынуть и передать в точку хранения отдельно. Устройство не выкидать в резервуар для коммунальных отходов!

## NEDERLANDS

### ALGEMENE VEILIGHEIDSVORWAARDEN BELANGRIJKE AANWIJZINGEN VOOR DE VEILIGHEID VAN HET GEBRUIK GELIEVE ZORGVULDIG TE LEZEN EN VOOR TOEKOMSTIGE REFERENTIE TE HOUDEN

De garantievorwaarden zijn anders als het apparaat voor commerciële doeleinden wordt gebruikt.

1. Lees het product aandachtig door voordat u het product gebruikt en volg altijd de volgende instructies. De fabrikant is niet verantwoordelijk voor schade als gevolg van verkeerd gebruik.
2. Het product mag alleen binnenshuis worden gebruikt. Gebruik het product niet voor doeleinden die niet compatibel zijn met de toepassing.
3. De toepasselijke spanning is 220-240V, ~ 50/60Hz. Om veiligheidsredenen is het niet aangewezen om meerdere apparaten op één stopcontact aan te sluiten.
4. Wees voorzichtig als u kinderen gebruikt. Laat de kinderen niet met het product spelen. Laat kinderen of mensen die het apparaat niet kennen, het niet zonder toezicht gebruiken.
5. **WAARSCHUWING:** Dit apparaat kan worden gebruikt door kinderen ouder dan 8 jaar en personen met beperkte fysieke, sensorische of mentale capaciteiten, of personen zonder ervaring of kennis van het apparaat, alleen onder toezicht van een persoon die verantwoordelijk is voor hun veiligheid, of als ze werden geïnstrueerd over het veilige gebruik van het apparaat en zich bewust zijn van de gevaren die verband houden met de werking ervan. Kinderen mogen niet met het apparaat spelen. Reiniging en onderhoud van het apparaat mogen niet door kinderen worden uitgevoerd, tenzij ze ouder zijn dan 8 jaar en deze activiteiten onder toezicht worden uitgevoerd.
6. Vergeet na het gebruik van het product niet altijd voorzichtig de stekker uit het stopcontact te verwijderen terwijl u de uitgang vasthoudt met uw hand. Trek nooit aan het netsnoer !!!
7. Steek het netsnoer, de stekker of het hele apparaat nooit in het water. Stel het product nooit bloot aan atmosferische omstandigheden zoals direct zonlicht of regen, enz. Gebruik het product nooit in vochtige omstandigheden.
8. Controleer regelmatig de staat van de stroomkabel. Als het netsnoer is beschadigd, moet het product worden vervangen door een professionele servicelocatie om te worden vervangen om gevaarlijke situaties te voorkomen.
9. Gebruik het product nooit met een beschadigd netsnoer of als het op een andere manier is gevallen of beschadigd of als het niet goed werkt. Probeer het defecte product niet zelf te repareren omdat dit tot een elektrische schok kan leiden. Schakel het beschadigde apparaat altijd naar een professionele servicelocatie om het te repareren. Alle reparaties kunnen alleen worden uitgevoerd door geautoriseerde serviceprofessionals. De reparatie die verkeerd is uitgevoerd, kan gevaarlijke situaties voor de gebruiker veroorzaken.
10. Plaats het product nooit op of dicht bij de hete of warme oppervlakken of de

keukenapparatuur zoals de elektrische oven of gasbrander.

11. Gebruik het product nooit in de buurt van brandbare stoffen.

12. Laat het snoer niet over de rand van het aanrecht hangen.

13. Haal de stekker uit het stopcontact voordat u hem schoonmaakt of na gebruik, door de aansluiting vast te houden met uw hand. Trek NIET aan de voedingskabel.

14. Gebruik dit apparaat nooit in de buurt van water, bijvoorbeeld: onder de douche, in de badkuip of boven de gootsteen gevuld met water.

15. Als u het apparaat na gebruik in de badkamer gebruikt, haalt u de stekker uit het stopcontact, omdat nabijheid van water risico's oplevert, zelfs als het apparaat is uitgeschakeld.

16. Zorg dat het apparaat of de voedingsadapter niet nat wordt. Als het apparaat in water valt, verwijdert u onmiddellijk de stekker of de voedingsadapter uit het stopcontact. Als het apparaat van stroom wordt voorzien, plaats dan geen handen in het water. Laat het apparaat controleren door een gekwalificeerde elektricien voordat u het opnieuw gebruikt.



17. Raak het apparaat of de voedingsadapter niet met natte handen aan.

18. Het apparaat moet na elk gebruik worden uitgeschakeld.

19. Laat het product nooit zonder toezicht op de stroombron aangesloten. Zelfs wanneer het gebruik gedurende een korte tijd wordt onderbroken, schakelt u het uit van het netwerk, ontkoppel de stroom.

20. Om extra bescherming te bieden, wordt het aanbevolen om een reststroomapparaat (RCD) in het stroomcircuit te installeren, met een reststroomvermogen van niet meer dan 30 mA. Neem in dit geval contact op met een professionele elektricien.

21. Als het apparaat een voedingsadapter gebruikt, mag u het niet afdekken, omdat dit een gevaarlijke temperatuurstijging kan veroorzaken en het apparaat kan beschadigen. Sluit altijd de voedingsadapterkabel aan op het apparaat en sluit vervolgens de voedingsadapter aan op het stopcontact.

22. Controleer voordat u uw apparaat inschakelt of alle onderdelen correct zijn geïnstalleerd. Sluit deze alleen aan met een op de cover (8), goed ingeburgerde beveiligingsarm (11), goed geïnstalleerde feeder (2).

23. Controleer voor elk gebruik de sapfilter. Gebruik het apparaat niet als u scheurtjes of beschadigingen ziet.

24. Gebruik het apparaat alleen als het veiligheidsslot gesloten is.

25. Raak de messen van het filter met kleine mazen en roestvrijstalen rasp niet aan.

26. Gebruik alleen accessoires die door de fabrikant zijn geleverd.

27. Verwijder de container tijdens het gebruik niet tot pulp.

28. Plaats uw handen of voorwerpen nooit in de invoer (2). Gebruik alleen de stamper om vruchten te duwen (1).

29. Tijdens het gebruik moeten de vruchten in de feeder worden geplaatst, u kunt de feeder niet met fruit of groente stoppen wanneer deze niet stilstaat. 30. Pas op dat u de sapcentrifuge niet overbelast, gebruik niet te veel kracht om producten door de lade te

duwen (2).

31. Haal altijd de stekker uit het stopcontact en haal het netsnoer uit het apparaat wanneer u het niet gebruikt, of wilt beginnen met het schoonmaken.

32. Demonteer de sapcentrifuge niet als deze op een stopcontact is aangesloten.

33. Open de vergrendeling na het uitschakelen van het apparaat en het stoppen van het filter.

34. Gebruik geen schurende reinigingsmiddelen of schuursponsjes.

35. Dompel het motorgedeelte niet onder in water of een andere vloeistof.

36. Het apparaat kan niet langer dan 3 minuten zonder onderbreking werken. Wacht na drie minuten 30 minuten.

37. Tijdens de extrusie van dikke sappersen niet meer dan 1 minuut inschakelen.

#### BESCHRIJVING VAN HET APPARAAT

- |  |                              |
|--|------------------------------|
| 1. Pusher  | 2. Vulgat                    |
| 3. Pulpcontainer   | 4. Sappers                   |
| 5. Knop met 3 standen (I - lage snelheid / 0 - UIT / II - hoge snelheid) | 6. Basis met motor           |
| 7. Uitloop (in de bovenste positie stopt het lekken van een sap)         | 8. Deksel                    |
| 9. Rasp en filterkorf  | 10. Sap en pulp scheiden kom |
| 11. Veiligheidsvergrendelhandgreep                                       |                              |

#### VOOR HET EERSTE GEBRUIK

1. Was de onderdelen van het apparaat, die in contact zullen komen met voedsel.

2. Probeer het apparaat een paar keer te monteren en te demonteren voordat u met de apparaten begint te werken.

#### DEMONTAGE

1. Draai de 3 standenschakelaar (5) naar uit, laat de veiligheidsvergrendelhandgreep (11) los.

2. Verwijder de kap (8).

3. Verwijder de sap- en pulpscheidingschaal (10) samen met de grotere en filtermand (9) door het bovenste deel A naar boven te trekken (afbeelding op pagina 2).

#### MONTEREN

1. Plaats de sap- en pulpscheidingskom (10) op de basis met motor (6), volgende plaats rater en filtermand (9) door met beide handen te duwen om "klik" te horen.

2. Zet onder deel A de pulpcontainer (3), plaats vervolgens de afdekking (8). Zorg ervoor dat de wanden van de pulpcontainer (3) en de wanden van de deksel (8) goed op elkaar aansluiten.

3. Bevestig de veiligheidsvergrendelhandgreep (11). Bevestig de sapbeker (4) onder de tuit (7).

#### OPERATIONELE

1. Was uw selectie van fruit en groenten klaar voor sap. De meeste groenten en fruit zoals appels, wortelen en komkommers hoeven niet op maat te worden gesneden, omdat deze in de voerhok passen.

2. Zorg dat de elektrische juicer correct is gemonteerd. Zorg ervoor dat het roestvrijstalen filter voor elk gebruik grondig wordt gereinigd.

3. Sluit het netsnoer aan op een goed stopcontact en zet de stroom op '1'. Druk de snelheidsschakelaar in de stand '1' - voor lage snelheid of '2'-stand - voor hoge snelheid, afhankelijk van het soort vruchtensap of groente die wordt geperst.

4. Plaats met de motor voedsel in de toevoerkoker. Gebruik de voedselopvanger om het voedsel zachtjes door de voergoot te leiden. Om de maximale hoeveelheid sap te extraheren, duwt u de voedselopvanger altijd langzaam naar beneden.

5. Het sap stroomt in de sapkan en de afgescheiden pulp zal zich ophopen in de pulpcontainer. De pulpcontainer kan worden leeggemaakt tijdens het persen door de sapcentrifuge uit te zetten en de pulpcontainer voorzichtig te verwijderen. (Vervang de lege pulpcontainer voordat u verder gaat met sap). Laat de pulpvangbak niet overlopen - dit kan het apparaat beschadigen.

**OPMERKING: Bananen zijn niet geschikt voor sapcentrifuges vanwege de structuur van het fruit.**

**OPMERKING: doe alleen dingen door die u normaal zou eten, bijvoorbeeld; kiwi's moeten eerst worden gepeld.**

#### SCHOONMAAK EN ONDERHOUD

1. Voor eenvoudige reiniging - spoel na gebruik onmiddellijk verwijderbare onderdelen onder stromend water (om

nat pulp te verwijderen). Laat delen drogen.

2. Na het demonteren van het apparaat kunnen alle verwijderbare onderdelen in een warm sopje worden gewassen.
3. Het deksel van de juicer, de rand van de filterkom, de pulpcontainer, de roestvrijstalen filtermand en de sapkan zijn vaatwasmachinebestendig (alleen op de bovenste plank).
4. Veeg de motorbasis schoon met een vochtige doek.
5. Week de roestvrijstalen filterkorf (9) niet in bleek.
6. Behandel de filtermand (9) altijd voorzichtig, aangezien deze gemakkelijk kan worden beschadigd.
7. Verkleuringen van het plastic kunnen optreden bij sterk gekleurde groenten en fruit. Om dit te voorkomen, wast u delen onmiddellijk na gebruik.
8. Als er verkleuring optreedt, kunnen de plastic onderdelen worden gedrenkt in 10% citroensap en water of kunnen ze worden gereinigd met een niet-schurend schoonmaakmiddel. Laat de roestvrijstalen filterkorf (9) ongeveer 10 minuten in heet water met zeep staan om het schoonmaken te vergemakkelijken, onmiddellijk nadat het persen is voltooid. Als pulp op het filter laat drogen, kan dit de fijne poriën van het filtergaas verstoppen, waardoor de effectiviteit van de sapcentrifuge wordt verminderd.

#### TECHNISCHE DATA

Voltage: 220-240 V ~ 50/60Hz

Vermogen: 400W

MAX Power: 600W

Korte bediening: 3min - 30 minuten stop



We geven om het milieu. We vragen u om de kartonnen verpakkingen te storten bij het oud papier. Polyethyleen zakken (PE) storten in de container voor plastic. Versleten apparatuur afgeven bij het juiste verzamelpunt, als in het apparaat gevaarlijke elementen zitten kan dat een bedreiging zijn voor het milieu. Elektrisch apparaat moet worden geretourneerd om het hergebruik te verminderen. Als in het apparaat batterijen zitten, horen die verwijderd te worden en apart af te worden gegeven bij het juiste verzamelpunt.

## SLOVENŠČINA

### SPLOŠNI VARNOSTNI POGOJI POMEMBNA NAVODILA ZA VARNOST UPORABE POZORNO PREBERITE IN POMEMBNEJŠE REFERENCE

Garancijski pogoji so drugačni, če se naprava uporablja za komercialne namene.

1. Pred uporabo izdelka pazljivo preberite in vedno upoštevajte naslednja navodila. Proizvajalec ni odgovoren za morebitno škodo zaradi kakršne koli zlorabe.
2. Izdelek se uporablja samo v zaprtih prostorih. Ne uporabljajte izdelka za noben namen, ki ni združljiv z njeno uporabo.
3. Veljavna napetost je 220-240V, ~ 50/60Hz. Iz varnostnih razlogov ni primerno priključiti več naprav v eno električno vtičnico.
4. Bodite previdni, ko uporabljate otroke. Otrokom ne dovolite igrati z izdelkom. Otrokom ali ljudem, ki ne poznajo naprave, ne dovolite, da jih uporabljajo brez nadzora.
5. **OPOZORILO:** To napravo lahko uporabljajo otroci, mlajši od 8 let, in osebe z zmanjšano telesno, senzorično ali duševno sposobnostjo ali osebe brez izkušenj ali znanja o pripomočku le pod nadzorom osebe, ki je odgovorna za njihovo varnost, ali če so bili poučeni o varni uporabi pripomočka in se zavedajo nevarnosti, povezanih z njegovim delovanjem. Otroci se ne smejo igrati z napravo. Čiščenje in vzdrževanje naprave ne smejo izvajati otroci, razen če so starejši od 8 let in se te dejavnosti izvajajo pod nadzorom.
6. Ko končate s proizvodom, ne pozabite nežno odstraniti vtič iz vtičnice, ki drži vtičnico z roko. Nikoli ne potegnite napajalnega kabla!
7. Napajalni kabel, vtič ali celotno napravo nikoli ne vstavljajte v vodo. Izdelek nikoli ne

izpostavljajte atmosferskim pogojem, kot so neposredna sončna svetloba ali dež, itd. Nikoli ne uporabljajte izdelka v vlažnih pogojih.

8. Redno preverja stanje napajalnega kabla. Če je napajalni kabel poškodovan, ga morate obrniti na lokacijo strokovne službe, ki jo želite zamenjati, da se izognete nevarnim situacijam.

9. Nikoli ne uporabljajte izdelka s poškodovanim napajalnim kablom ali če je bil kakorkoli padel ali poškodovan ali če ne deluje pravilno. Ne poskušajte sami popraviti napačnega izdelka, ker lahko povzroči električni udar. Poškodovano napravo vedno obrnite na lokacijo profesionalnega servisa, da jo popravite. Vsa popravila lahko opravijo le pooblašteni serviserji. Popravilo, ki je bilo storjeno nepravilno, lahko povzroči nevarne situacije za uporabnika.

10. Nikoli ne postavljajte izdelka na vročo ali toplo površino ali na bližino kuhinjskih aparatov, kot je električna pečica ali plinski gorilnik.

11. Nikoli ne uporabljajte izdelka blizu vnetljivih snovi.

12. Ne puščajte kabla čez rob števca.

13. Pred čiščenjem ali po uporabi odstranite vtič iz vtičnice tako, da držite vtič z roko. NE vlecite napajalnega kabla.

14. Ne uporabljajte te naprave blizu vode, npr. : pod tušem, v kadi ali nad umivalnikom, napolnjenim z vodo.

15. Če napravo uporabite v kopalnici po uporabi, odstranite vtič iz vtičnice, ker je bližina vode ogrožena, tudi če je naprava izklopljena.

16. Ne dovolite, da se naprava ali napajalni adapter moker. Če naprava pade v vodo, takoj odstranite vtič ali napajalnik iz vtičnice. Če je naprava napajana, ne dajte roke v vodo. Pred uporabo ponovno preverite usposobljeni električar.



17. Ne dotikajte se naprave ali napajalnika z mokrimi rokami.

18. Napravo morate izklopiti po vsaki uporabi.

19. Nikoli ne pustite, da je izdelek priključen na vir napajanja brez nadzora. Tudi ko je uporaba prekinjena za kratek čas, jo izklopite iz omrežja, izključite napajanje.

20. Da bi zagotovili dodatno zaščito, je priporočljivo namestiti napravo za ostanek toka (RCD) v tokokrogu, pri preostalem tokovnem toku pa ne več kot 30 mA. Obrnite se na strokovnega električarja v tej zadevi.

21. Če naprava uporablja napajalnik, ga ne pokrivajte, ker lahko to povzroči nevarno zvišanje temperature in lahko poškoduje napravo. Kabel napajalnika vedno priključite na napravo in nato napajalni kabel priključite v vtičnico.

22. Preden vklopite napravo, se prepričajte, da so vsi deli pravilno nameščeni. Priključite ga samo s pokrovom (8), dobro uveljavljeno varnostno ročico (11), pravilno nameščenim podajalnikom (2).

23. Pred vsako uporabo preverite filter sokovnika. Če opazite kakršne koli razpoke ali poškodbe, naprave ne uporabljajte.

24. Napravo uporabljajte samo, ko je varnostna ključavnica zaprta.

25. Ne dotikajte se rezil filtra z majhno mrežico in nerjavnega jekla.

26. Uporabljajte samo pribor, ki ga dobavi proizvajalec.
27. Med posegom ne odstranjujte posode na celulozo.
28. Med delovanjem ne postavljajte roka ali predmetov v podajalnik (2). Za potiskanje sadja uporabite samo potiskalo (1).
29. Med delovanjem plodov je treba dati sadje v napajalnik, saj ne morete napolniti polnila s sadjem ali zelenjavo v mirovanju.
30. Pazite, da sokovnik ne preobremenite, ne uporabljajte preveč sile za potiskanje izdelkov skozi pladenj (2).
31. Vedno izključite napravo in odklopite napajalni kabel iz naprave, če ga ne uporabljate, ali ga želite začeti čiščenje.
32. Sokovnika ne razstavljajte, če je priključen v električno vtičnico.
33. Odprite varnostno ključavnico po izklopu aparata in se filter ustavi.
34. Ne uporabljajte abrazivnih čistil ali brusnih blazinic.
35. Motornega dela ne potaplajte v vodo ali drugo tekočino.
36. Naprava ne more delovati dlje kot 3 minute brez prekinitve. Po treh minutah počakajte 30 minut.
37. Med ekstrudiranjem debelih sokov sokov ne vklaplajte več kot 1 minuto.

#### OPIS NAPRAVE

- |  |                                       |
|--|---------------------------------------|
| 1. Potiskalnik   | 2. Odprtina za polnjenje              |
| 3. 3-položajni gumb (I - nizka hitrost / 0 - IZKLOP / II - visoka hitrost) | 4. Sokovnik skodelica                 |
| 5.3-položajno stikalo  | 6. Osnova z motorjem                  |
| 7. Ustnik (v zgornjem položaju ustavi iztekanje soka)                      | 8. Pokrov                             |
| 9. Grater in filter košara   | 10. Sok in celuloza, ki ločuje posodo |
| 11. Varnostni zaporni ročaj  |                                       |

#### PRED PRVI UPORABI

1. Operite dele naprave, ki bodo v stiku s hrano.
2. Poskusite nekajkrat sestaviti in razstaviti enoto, preden začnete delati z enotami.

#### DEMONTAŽA

1. Stikalo za položaj 3 (5) izklopite, sprostite varnostni ročaj (11).
2. Odstranite pokrov (8).
3. Odstranite posodo za ločevanje soka in pulpe (10) skupaj z večjo in filtrirno košaro (9) tako, da povlečete navzgor del A (slika na strani 2).

#### SESTAVA

1. Posodo za ločevanje soka in celuloze (10) postavite na podstavek z motorjem (6), merilcem za naslednji prostor in košaro filtra (9), tako da z obema rokama pritisnete, da slišite "klik".
2. Posodo za pulpo (3) položite pod del A, nato vstavite pokrov (8). Pazite, da se stene posode za pulpo (3) in stene pokrova (8) pravilno ujemajo.
3. Pritrdite varnostno ročico (11). Pokrovček za sok (4) pritrdite pod žlebu (7).

#### DELOVANJE

1. Izperite izbor sadja in zelenjave, pripravljene za sokove. Večina sadja in zelenjave, kot so jabolka, korenje in kumare, ni treba razrezati na velikost, saj se bodo vgradili v celotno krmo.
2. Prepričajte se, da je napajalni sokovnik pravilno sestavljen. Pred vsako uporabo poskrbite, da se filter iz nerjavnega jekla temeljito očisti.
3. Priključite napajalni kabel v pravilno vtičnico in obrnite moč "1". Dvakratno stikalo potisnite v položaju "1" - pri nizki hitrosti ali "2" - pri visoki hitrosti, odvisno od vrste sadeža sadja ali zelenjave.
4. Ko motor deluje, postavite hrano v dovodno vodilo. S potiskalko za hrano nežno usmerite hrano navzdol v krmo. Če želite ekstrahirati največjo količino soka, počasi potisnite potiskalko hrane.
5. Sok teče v vrč sok in ločena celuloza se bo kopičila v posodo za celulozo. Posodo za celulozo je mogoče izprazniti med sesanjem, tako da izklopite sokovnik in nato previdno odstranite posodo za celulozo. (Zamenjajte prazno posodo za celulozo, preden nadaljujete s sokom). Ne dovolite, da se posoda za celulozno pretaljevanje lahko poškoduje.

**OPOMBA: Banane niso primerne za sesalce zaradi načina strukturiranja sadja.**

**OPOMBA: Postavite samo stvari, ki bi jih običajno jedli, na primer; Kivi najprej olupimo.**

## ČIŠČENJE IN VZDRŽEVANJE

1. Za lažje čiščenje - takoj po vsaki uporabi sperite dele pod tekočo vodo (odstranite mokro celulozo). Deli se morajo posušiti.
2. Po demontaži naprave lahko odstranite vse odstranljive dele v vroči milni vodi.
3. Pokrov sokovnika, prostor za filtrirno posodo, vsebnik za celulozo, košaro iz nerjavečega jekla in kozarec so so varni v pomivalnem stroju (zgornji polici).
4. Obrišite ohišje motorja z vlažno krpo.
5. Filter iz nerjavečega jekla (9) ne namočite v belilo.
6. Pazite, da je koša za filtriranje (9) vedno previdna, saj jo je mogoče enostavno poškodovati.
7. Lahko se pojavi razbarvanje plastike z močno obarvanim sadjem in zelenjavo. Da bi to preprečili, takoj po uporabi izperite dele.
8. Če pride do razbarvanja, se lahko plastični deli namočijo v 10% limoninega soka in vode ali jih očistijo z nebrzastim čistilom. Da bi pomagali pri čiščenju, takoj po končanem sesanju umijte košaro filtra iz nerjavečega jekla (9) v vročo milno vodo približno 10 minut. Če se filter pusti, da se posuši na filtru, lahko zamaši fine dune filtrirne mreže in s tem zmanjša učinkovitost sokovnika.

## TEHNIČNI PODATKI

Napetost: 220-240 V ~ 50/60Hz

Moč: 400W

MAX moč: 600W

Kratkoročno delovanje: 3min - 30 minut postanek



Skrbimo za okolje. Kartonska embalaža, prosim darovati na odpadni papir. Polietilenske vreče (PE) mečite v posoda za plastiko. Dotrajane naprave je treba vrniti na ustrezno zbirno mesto, ker vsebovane v napravo nevarne elemente lahko predstavljajo nevarnost za okolje. Električna naprava je treba vrniti kakor, da se omeji njegovo ponovno uporabo in izkoriščenost. Če naprava vsebuje baterijo, je treba odstraniti in ločeno dati nazaj na mesta skladiščenja.

## HRVATSKI

### OPĆI UVJETI SIGURNOSTI VAŽNE UPUTE O SIGURNOSTI KORIŠTENJA MOLIMO PITAЈTE PITANJE I NAPUTI ZA BUDUĆNOST REFERENCE

Jamstveni uvjeti su različiti, ako se uređaj koristi u komercijalne svrhe.

1. Prije uporabe proizvoda pročitajte pažljivo i uvijek poštuјte sljedeće upute. Proizvođač nije odgovoran za bilo kakvu štetu zbog bilo kakve zlouporabe.
2. Proizvod se upotrebljava samo u zatvorenom prostoru. Nemoјte koristiti proizvod u bilo koju svrhu koja nije kompatibilna s njezinom primjenom.
3. Primjenjivi napon je 220-240V, ~ 50/60Hz. Zbog sigurnosnih razloga nije prikladno priključiti više uređaja na jednu utičnicu.
4. Budite oprezni pri upotrebi djece oko sebe. Ne dopustite djeci da se igraju s proizvodom. Ne dopustite djeci ili osobama koje ne poznaju uređaj da ga koriste bez nadzora.
5. **UPOZORENJE:** Ovaj uređaj mogu koristiti djeca do 8 godina i osobe s smanjenim tjelesnim, senzornim ili mentalnim sposobnostima ili osobe bez iskustva ili znanja o uređaju, samo pod nadzorom osobe koja je odgovorna za njihovu sigurnost ili ako su im upućeni na sigurno korištenje uređaja i svjesni su opasnosti povezane s njegovim radom. Djeca se ne bi trebala igrati s uređajem. Čišćenje i održavanje uređaja ne smiju obavljati djeca, osim ako nisu stariji od 8 godina, a te se aktivnosti obavljaju pod nadzorom.
6. Nakon što ste gotovi s proizvodom, uvijek zapamtite da lagano uklonite utikač iz utičnice koji drži utičnicu rukom. Nikada ne povlačite kabel za napajanje!
7. Nikada ne stavljajte kabel za napajanje, utikač ili cijeli uređaj u vodu. Nikada ne izlažite



proizvod atmosferskim uvjetima kao što su izravno sunčevo svjetlo ili kiša itd. Nikad ne koristite proizvod u vlažnim uvjetima.

8. Povremeno provjeravajte stanje kabela napajanja. Ako je kabel napajanja oštećen, proizvod bi trebao biti okrenut na mjesto profesionalnog servisiranja koje treba zamijeniti kako bi se izbjegle opasne situacije.

9. Nikad ne koristite proizvod oštećenim kabelom napajanja ili ako je na bilo koji drugi način oštećen ili oštećen ili ako ne radi ispravno. Ne pokušavajte sami popraviti oštećeni proizvod jer može prouzročiti strujni udar. Uvijek okrenite oštećeni uređaj na mjesto profesionalne službe kako biste ga popravili. Svi popravci mogu obavljati samo ovlašteni servisni stručnjaci. Neispravan popravak može uzrokovati opasne situacije za korisnika.

10. Nikad ne stavljajte proizvod na ili na vruće ili tople površine ili kuhinjske aparate poput električne peći ili plinskog plamenika.

11. Nikad ne koristite proizvod blizu zapaljivih tvari.

12. Ne puštajte kabel preko ruba brojača.

13. Prije čišćenja ili nakon uporabe izvucite utikač iz utičnice držeći utičnicu rukom.

**NEMOJTE** povlačiti kabel za napajanje.

14. Nikad ne koristite ovaj uređaj blizu vode, npr. Pod tušem, u kupaonici ili iznad sudopera ispunjen vodom.

15. Ako koristite uređaj u kupaonici nakon uporabe, uklonite mrežni utikač iz utičnice, jer blizina vode predstavlja rizik, čak i ako je uređaj isključen.

16. Nemojte dopustiti da uređaj ili mrežni adapter bude vlažan. Ako uređaj padne u vodu, odmah uklonite utikač ili strujni adapter iz utičnice. Ako je uređaj uključen, ne stavljajte ruke u vodu. Prije nego što ga ponovno koristite provjerite je li kvalificirani električar provjerio uređaj.



17. Nemojte dirati uređaj ili mrežni adapter mokrim rukama.

18. Uređaj mora biti isključen nakon svake uporabe.

19. Nikad ne ostavljajte proizvod spojen na izvor napajanja bez nadzora. Čak i kad se upotreba kratko prekida, isključite ga s mreže, odspojite napajanje.

20. Kako bi se osigurala dodatna zaštita, preporučljivo je instalirati strujni sustav ostataka (RCD) u strujni krug, s rezidualnom strujom koja nije više od 30 mA. Kontaktirajte stručno električara u ovom pitanju.

21. Ako uređaj koristi adapter za napajanje, nemojte ga prekrivati jer to može uzrokovati opasno povećanje temperature i može oštetiti uređaj. Uvijek priključite kabel napajanja na uređaj i zatim priključite adapter napajanja.

22. Prije nego što uključite uređaj, provjerite jesu li svi dijelovi ispravno instalirani. Priključite je samo s poklopcem (8), dobro uspostavljenim sigurnosnim krakom (11), ispravno ugrađenim ulagačem (2).

23. Prije svake uporabe provjerite filter za sokiranje. Ako vidite pukotine ili oštećenja, nemojte koristiti uređaj.

24. Uređaj koristite samo kad je sigurnosna bravica zatvorena.

25. Ne dodirujte oštrice malih mrežastih filtera i rezača od nehrđajućeg čelika.

26. Koristite samo dodatnu opremu koju ste dobili od proizvođača.
27. Nemojte vaditi spremnik na celulozu tijekom rada.
28. Tijekom rada nemojte stavljati ruke ni predmete u ulagač (2). Da biste gurnuli voće, koristite samo potisnik (1).
29. Voće treba staviti u napojnicu tijekom rada, ne možete napuniti voćni sok voća ili povrća.
30. Pazite da ne preopterećete sokovnik, nemojte previše silom gurati proizvode kroz ladicu (2).
31. Uvijek iskopčajte aparat i odspojite mrežni kabel iz uređaja kada ga ne koristite ili ga želite početi čistiti.
32. Nemojte rastavljati sokovnik ako je priključen u električnu utičnicu.
33. Otvorite sigurnosnu bravu nakon isključivanja uređaja i filter se zaustavlja.
34. Nemojte koristiti abrazivne sredstava za čišćenje ili abrazivne jastučice za brušenje.
35. Nemojte uranjati dio motora u vodu ili neku drugu tekućinu.
36. Uređaj ne može raditi dulje od 3 minute bez prekida. Nakon tri minute, pričekajte 30 minuta.
37. Tijekom ekstruzije guste juice sokovi se ne uključuju više od 1 minute.

#### OPIS UREĐAJA

- |  |  |
|--|--|
| 1. Pusher  | 2. Rupa za punjenje                    |
| 3. Spremnik za celulozu  | 4. Šalica sokovnika                    |
| 5. Tipka s 3 položaja (I - mala brzina / 0 - OFF / II - visoka brzina) | 6. Baza s motorom                      |
| 7. Izljev (gore položaj zaustavlja propuštanje soka)                   | 8. Poklopac                            |
| 9. Krastavac i košarica filtera  | 10. Posuda za odvajanje sokova i pulpe |
| 11. Ručica za sigurnosno zaključavanje                                 |  |

#### PRIJE OSNOVNE KORIŠTENJE

1. Operite dijelove uređaja koji će biti u dodiru s hranom.
2. Pokušajte sastaviti i rastavljati uređaj nekoliko puta prije nego što počnete raditi s jedinicama.

#### Demontaža

1. Okrenite prekidač s 3 položaja (5) na isključeno, otpustite sigurnosnu ručicu (11).
2. Uklonite poklopac (8).
3. Uklonite posudu za odvajanje soka i pulpe (10) zajedno s većom i košaru za filtriranje (9) povlačenjem prema gore dijelom A (slika na stranici 2).

#### Sastaviti

1. Postavite posudu za odvajanje soka i pulpe (10) na postolje s motorom (6), razdjeljivačem sljedećeg mjesta i košaricom za filtriranje (9) pritiskanjem obje ruke da biste čuli "klik".
2. Stavite dio A u spremnik za pulpu (3), zatim umetnite poklopac (8). Pobrinite se da zidovi spremnika za pulpu (3) i zidova poklopca (8) pravilno odgovaraju.
3. Pričvrstite sigurnosnu ručku za blokiranje (11). Pričvrstite čašu za sok (4) ispod izljeva (7).

#### OPERATIVNI

1. Operite izbor voća i povrća spreman za sokiranje. Većina voća i povrća kao što su jabuke, mrkva i krastavci neće se trebati smanjiti na veličinu jer će se uklopiti u cjelinu.
2. Provjerite je li sokovnik snage ispravno montiran. Prije svake uporabe pazite da se filter od nehrđajućeg čelika temeljito očisti.
3. Priključite kabel napajanja u ispravnu utičnicu i uključite napajanje '1'. Pritisnite prekidač za dvije brzine u položaju "1" - za malu brzinu ili "2" položaj - za veliku brzinu, ovisno o vrsti voća ili povrća.
4. Dok motor radi, postavite hranu u otvor za napajanje. Koristeći potisnik za hranu, lagano vodite hranu dolje u proboj. Da biste izvučili maksimalnu količinu soka, polako gurnite hranu prema dolje.
5. Sok će teći u sokni sok i odvojena pulpa će se nakupiti u spremniku za pulpe. Spremnik za pulpe može se isprazniti tijekom odzračivanja isključivanjem Juicer i pažljivo uklanjanjem spremnika za pulpe. (Zamijenite spremnik za praznu celulozu prije nego što nastavite s sokom). Nemojte dopustiti da se spremnik za celulozu prekorači - to može oštetiti uređaj.

**NAPOMENA: Banane nisu pogodne za sokove zbog načina na koji je voće strukturirano.**

**NAPOMENA: Stavite samo stvari koje biste normalno jeli, na primjer; Kivi prvo treba oguliti.**

### ČIŠĆENJE I ODRŽAVANJE

1. Za jednostavno čišćenje - odmah nakon svake uporabe isprati dijelove koji se mogu ukloniti pod tekućom vodom (za uklanjanje mokre pulpe). Ostavite dijelove da se osuše.
2. Nakon skidanja jedinice, svi odvojivi dijelovi mogu se isprati u vrućoj sapunici.
3. Poklopac za sokovnike, zdjela filtera, spremnik za celulozu, košaru za filtriranje od nehrđajućeg čelika i posuda za sokove su pranje za pranje suđa (samo na vrhu polica).
4. Obrišite kućište motora vlažnom krpom.
5. Nemojte namočiti košaru za filter od nehrđajućeg čelika (9) u izbjeljivač.
6. Uvijek postupajte s košaricom za filter (9) pažljivo jer se može lako oštetiti.
7. Nečistoće plastike mogu se pojaviti s jako obojenim voćem i povrćem. Da biste to spriječili, prati dijelove odmah nakon uporabe.
8. Ako se pojave boje, plastični dijelovi se mogu natopiti u 10% sok od limuna i vodu ili se mogu očistiti neabrazivnim sredstvom za čišćenje. Kako bi se pomoglo čišćenju, filter za filter od nehrđajućeg čelika (9) upijajte u vruću vodu za sapunicu otprilike 10 minuta odmah nakon sazrijevanja sokova. Ako se pulpa ostavlja da se osuši na filteru, može začepiti sitne pore filterske mreže čime se smanjuje učinkovitost juicer.

### TEHNIČKI PODACI

Napon: 220-240 V ~ 50/60Hz

Snaga: 400W

Maksimalna snaga: 600W

Kratkoročni rad: 3 minute - 30 minuta zaustavljanja



Vodimo brigu o prirodnom okolišu. Kartonsku ambalažu molimo prenijeti na otpadni papir. Polietilen (PE) vreće bacati u kontejner za plastiku. Istrošena oprema treba biti premeštena na prikladno mjesto za pohranu, jer sadrže u ureadju opasne stvari mogu predstavljati opasnost za okoliš. Električni uređaj mora biti predat u takvom stanju da se smanji mogućnost njegove ponovne upotrebe. Ako vaš uređaj ima baterije, treba njih ukloniti i predati na mjesto za pohranu odvojeno.

## SUOMI

### YLEISET TURVALLISUUSVALMISTEET TÄRKEITÄ KÄYTTÖTURVALLISUUSOHJEITA LUE HUOLELLISESTI JA PIDÄTÄ TULEVAISUUTTA

Takuuolosuhteet ovat erilaiset, jos laitetta käytetään kaupallisiin tarkoituksiin.

1. Ennen kuin käytät tuotetta, lue huolellisesti ja noudata aina seuraavia ohjeita. Valmistaja ei ole vastuussa väärinkäytöstä aiheutuvista vahingoista.
2. Tuotetta saa käyttää vain sisätiloissa. Älä käytä tuotetta mihinkään tarkoitukseen, joka ei ole yhteensopiva sen sovelluksen kanssa.
3. Soveltuva jännite on 220-240V, ~ 50/60Hz. Turvallisussyistä ei ole syytä kytkeä useita laitteita yhteen pistorasiaan.
4. Ole varovainen lasten käytössä. Älä anna lasten leikkiä tuotteen kanssa. Älä anna lasten tai henkilöiden, jotka eivät tunne laitetta, käyttämään sitä ilman valvontaa.
5. VAROITUS: Tätä laitetta voivat käyttää yli 8-vuotiaat lapset ja henkilöt, joilla on vähentynyt fyysinen, sensorinen tai henkinen kyky tai henkilöt, joilla ei ole kokemusta tai tietämystä laitteesta, ainoastaan turvallisussyistä vastaavan henkilön valvonnassa tai jos heille annettiin ohjeita laitteen turvallisesta käytöstä ja ovat tietoisia toiminnasta aiheutuvista vaaroista. Lapset eivät saa pelata laitteen kanssa. Lapset eivät saa puhdistaa ja ylläpitää laitetta, elleivät he ole yli 8-vuotiaita, ja nämä toimet suoritetaan valvonnassa.
6. Kun olet valmis tuotteen käyttämiseen, muista aina varovasti irrottaa pistotulppa pistokkeesta pistorasiasta kädelläsi. Älä koskaan vedä virtajohtoa!
7. Älä koskaan työnnä virtajohtoa, pistoketta tai koko laitetta veteen. Älä koskaan altista

tuotetta ilmakehän olosuhteisiin, kuten suoraan auringonvaloon tai sateeseen jne. Älä koskaan käytä tuotetta kosteissa olosuhteissa.

8. Tarkista säännöllisesti virtakaapelin kunto. Jos virtakaapeli on vaurioitunut, tuote on vaihdettava ammattimaiseen huoltopisteeseen, joka on vaihdettava vaarallisten tilanteiden välttämiseksi.

9. Älä koskaan käytä laitetta vaurioituneella virtakaapelilla tai jos se on pudonnut tai vahingoittunut muulla tavalla tai jos se ei toimi kunnolla. Älä yritä korjata vaurioitunutta tuotetta itse, koska se voi aiheuttaa sähköiskun. Käännä vaurioitunut laite aina ammattiasemaan, jotta se voidaan korjata. Kaikki korjaukset voi tehdä vain valtuutetut huoltoliikkeet. Korjaus, joka on tehty väärin, voi aiheuttaa vaarallisia tilanteita käyttäjälle.

10. Älä koskaan aseta tuotetta lämpimille tai lämpimille pinnoille tai niiden läheisyyteen tai keittiökalusteita, kuten sähköuunia tai kaasupoltinta.

11. Älä koskaan käytä tuotetta lähelle palavia aineita.

12. Älä anna langan ripustaa laskurin reunaa vasten.

13. Irrota pistoke pistorasiasta ennen puhdistusta tai käytön jälkeen pitämällä pistorasia kädelläsi. ÄLÄ vedä virtajohtoa.

14. Älkää koskaan käytä laitetta lähellä vettä, esim.: Suihku, vesisäiliö tai yläpuolella oleva pesuallas, joka on täytetty vedellä.

15. Jos käytät laitetta kylpyhuoneessa käytön jälkeen, irrota virtapistoke pistorasiasta, koska veden läheisyys aiheuttaa riskin, vaikka laite olisi sammutettu.

16. Älä anna laitteen tai virtalähteen kastua. Jos laite putoaa veteen, irrota virtapistoke tai verkkolaite heti pistorasiasta. Jos laitetta käytetään, älä laita kättäsi veteen. Pyydä laitetta tarkastamaan valtuutettu sähköasentaja ennen käyttöä uudelleen.

17. Älä koske laitetta tai virtalähdettä märin käsin.

18. Laite on kytkettävä pois päältä jokaisen käytön jälkeen.

19. Älä koskaan jätä laitetta kytkettynä virtalähteeseen ilman valvontaa. Myös silloin, kun käyttö keskeytyy lyhyeksi ajaksi, sammuta se verkosta, irrota virta.

20. Suojauksen lisäämiseksi on suositeltavaa asentaa jännite-virta-laite (RCD) tehopiiriin, jonka jännösvirta on enintään 30 mA. Ota yhteyttä ammattimaiseen sähköasentajaan tässä asiassa.

21. Jos laite käyttää virtalähdettä, älä peitä sitä, koska se voi aiheuttaa vaarallisen lämpötilan nousun ja vahingoittaa laitetta. Liitä virtasovittimen kaapeli aina laitteeseen ja liitä virtasovitin pistorasiaan.

22. Ennen kuin kytket laitteen päälle, varmista, että kaikki osat on asennettu oikein. Kytke se vain kiinnittämällä suojus (8), vakiintunut turvavartta (11), oikein asennettu syöttölaite (2).

23. Tarkista ennen juotosuodatin ennen käyttöä. Jos näet halkeamia tai vaurioita, älä käytä laitetta.

24. Käytä laitetta vain, kun turvalukko on kiinni.

25. Älä koske pienten verkkosuodattimien ja ruostumattomasta teräksestä valmistettuun siivoukseen.

26. Käytä vain valmistajan toimittamia lisävarusteita.



27. Älä irrota säiliötä massasta käytön aikana.
28. Älä käytä käsiäsi tai esineitä syöttölaitteessa (2). Voit käyttää hedelmiä vain työntimen (1) avulla.
29. Hedelmät on pantava syöttölaitteeseen käytön aikana, et voi täyttää syöttölaitetta hedelmillä tai vihanneksella pysähdyksissä.30. Älä yritä ylikuormittaa juiceria, älä käytä liikaa voimaa työntää tuotteita astian (2) läpi.
31. Irrota aina pistoke pistorasiasta ja irrota virtajohto laitteesta, kun et käytä sitä tai haluat aloittaa puhdistuksen.
32. Älä pura juicer, jos se on kytketty pistorasiaan.
33. Avaa turvalukko laitteen katkaisemisen ja suodattimen pysähtyessä.
34. Älä käytä hankaavia puhdistusaineita tai hankaavia hankaustyynyjä.
35. Älä upota moottoriosaa veteen tai muuhun nesteeseen.
36. Laite ei voi toimia kauemmin kuin 3 minuuttia keskeytyksettä. Kolmen minuutin kuluttua odota 30 minuuttia.
37. Paksujen mehujumien suulakepuristamisen aikana ei kytkeydy enää 1 minuuttiin.

#### LAITTEEN KUVAUS

- |  |                                |
|--|--------------------------------|
| 1. Työntäjä  | 2. Täyttöreikä                 |
| 3. Pulpisäiliö   | 4. Juicer-kuppi                |
| 5. 3-asentovalitsin (I - pieni nopeus / 0 - OFF / II - suuri nopeus) | 6. Perus moottorilla           |
| 7. Suutin (yläasenossa pysähtyy vuotaa mehua)                        | 8. Kansi                       |
| 9. Rasterointi ja suodatinkori                                       | 10. Mehu ja massan erotuskulho |
| 11. Turvakytkin  |                                |

#### ENNEN ENSIMMÄISTÄ KÄYTTÖÄ

1. Pese yksikön osat, jotka joutuvat kosketukseen elintarvikkeen kanssa.
2. Yritä koota ja purkaa laite muutama kerta ennen kuin alat käsitellä laitteita.

#### PURKAMINEN

1. Käännä 3-asentokytkin (5) pois päältä, vapauta lukituskahva (11).
2. Irrota kansi (8).
3. Irrota mehu ja massanerotuskulho (10) yhdessä suuremman ja suodatinkorin (9) kanssa vetämällä ylöspäin A-osaa (kuva sivulla 2).

#### KOOTA

1. Aseta mehu ja massanerotuskulho (10) alustalle moottorilla (6), seuraavaksi aseta huuhtelulaite ja suodatinkori (9) työntämällä molempia käsiä kuulemaan "napsautus".
2. Aseta massan säiliö (3) A-osan alle ja aseta sitten kansi (8). Varmista, että massasäiliö (3) ja kannen (8) seinät sopivat toisiinsa oikein.
3. Kiinnitä lukituskahva (11). Kiinnitä mehukuppi (4) nokkaan (7).

#### LIIKETOIMINNAN

1. Pese valikoosi hedelmiä ja vihanneksia valmiiksi juicing. Useimpia hedelmiä ja vihanneksia, kuten omenoita, porkkanoita ja kurkkuja, ei tarvitse leikata kooltaan, koska ne sopivat syöttökouruun kokonaisuudessaan.
2. Varmista, että teho-juicer on asennettu oikein. Varmista, että ruostumatonta terästä oleva suodatin puhdistetaan perusteellisesti ennen jokaista käyttökertaa.
3. Kytke virtajohto oikein pistorasiaan ja kytke virta "1". Työnnä kaksi nopeuskytkintä joko "1" -asennossa - alhaisella nopeudella tai "2" -asennolla - suurella nopeudella riippuen hedelmä- tai vihanneksilajin tyypistä.
4. Kun moottori käy, aseta elintarvike syöttöreikään. Käytä ruoan työntölaitetta kevyesti ruokaa ruokaa syöttökourun alapuolella. Voit poistaa mehun enimmäismäärän aina työntäen ruoan työntimen alas hitaasti.
5. Mehu virtaa mehukannuun ja erotettu massa kerääntyy massasäiliöön. Massasäiliö voidaan tyhjentää juustomassan aikana sammuttamalla Juicer ja poistamalla sitten massasäiliö varovasti. (Vaihda tyhjät massasäiliöt ennen kuin jatkat mehua). Älä salli massasäiliön täyttämistä - se voi vahingoittaa laitetta.

**HUOMAUTUS: Banaanit eivät sovellu mehunpoistoon, koska hedelmä on rakennettu.**

**HUOMAUTUS: Laita vain sellaiset asiat, joita normaalisti syö, esimerkiksi; kiivi on ensin kuorittava.**

#### PUHDISTUS JA HUOLTO

1. Helppo puhdistaa - heti käytön jälkeen huuhtele irrotettavat osat juoksevan veden alla (kosteaa massan poistamiseksi). Anna osat

kuivua.

2. Laitteen purkamisen jälkeen kaikki irrotettavat osat voidaan pestä kuumalla saippuavedellä.

3. Juicer kansi, suodatimen kulho surround, massasaäiliö, ruostumaton teräs suodatin kori ja mehu purkki ovat astianpesukone turvallinen (vain päällinen hylly).

4. Pyyhi moottorin pohja kostealla liinalla.

5. Älä liota ruostumattomasta teräksestä valmistettua suodatinkori (9) valkaisuaineeseen.

6. Suodatinkori (9) on käsiteltävä varoen, koska se voi vaurioitua helposti.

7. Muovin värjäytyminen voi tapahtua voimakkaasti värikkäiden hedelmien ja vihannesten kanssa. Pidä osat heti käytön jälkeen, jotta estät sen.

8. Jos värinmuutoksia esiintyy, muoviosat voidaan kastella 10% sitruunamehulla ja vedellä tai ne voidaan puhdistaa ei-hankaavalla puhdistusaineella. Voit puhdistaa ruostumattomasta teräksestä valmistetun suodatinkorin (9) kuumalla saippuavedellä noin 10 minuutin ajan välittömästi mehustuksen jälkeen. Jos massa kuivuu suodattimessa, se voi tukkia suodatinsyvyiden hienoja huokosia ja vähentää siten juicerita tehokkuutta.

#### TEKNISET TIEDOT

Jännite: 220-240 V ~ 50/60Hz

Teho: 400W

MAX Teho: 600W

Lyhyen aikavälin toiminta: 3 min - 30 minuutin pysäytys



Kantakaamme huolta ympäristöstä. Pahvipakkauksen pyydämme laittamaan paperikierrätykseen. Polyeteenipussit (PE) tulee laittaa muovien kierrätysastiaan. Loppuun käytetyt laitteet tulee toimittaa asianmukaiseen keräyspisteeseen, koska laitteen sisältämät vaaralliset aineosat voivat olla ympäristölle vahingollisia. Sähkölaite tulee toimittaa siten, että sen uudelleenkäyttö on estetty. Jos laitteessa on paristo, paristo tulee poistaa ja toimittaa erillisesti keräyspisteeseen.

## SVENSKA

### ALLMÄN SÄKERHETSVILLKOR IMPORTANT INSTRUKTIONER FÖR

SÄKERHETSANVISNING Var vänlig och läs noggrant och behåll framtida referens

Garantivillkoren är olika, om enheten används för kommersiellt ändamål.

1. Innan du använder produkten läs noggrant och följ alltid följande instruktioner. Tillverkaren ansvarar inte för skador på grund av felaktig användning.

2. Produkten får endast användas inomhus. Använd inte produkten för något ändamål som inte är kompatibelt med dess tillämpning.

3. Den aktuella spänningen är 220-240V, ~ 50/60Hz. Av säkerhetsskäl är det inte lämpligt att ansluta flera enheter till ett vägguttag.

4. Var försiktig när du använder barn runt. Låt inte barnen leka med produkten. Låt inte barn eller personer som inte känner till enheten använda den utan tillsyn.

5. VARNING: Den här enheten kan användas av barn över 8 år och personer med nedsatt fysisk, sensorisk eller mental förmåga, eller personer utan erfarenhet eller kunskap om enheten, endast under överinseende av en person som ansvarar för deras säkerhet, eller om de fick instruktioner om säker användning av enheten och är medvetna om de faror som är förknippade med dess funktion. Barn ska inte leka med enheten. Rengöring och underhåll av apparaten ska inte utföras av barn, såvida de inte är över 8 år och dessa aktiviteter utförs under tillsyn.

6. När du är färdig med att använda produkten, kom ihåg att försiktigt ta bort kontakten från eluttaget som håller uttaget med handen. Dra aldrig strömkabeln !!!

7. Placera aldrig strömkabeln, kontakten eller hela enheten i vattnet. Utsätt aldrig produkten för atmosfäriska förhållanden som direkt solljus eller regn etc. Använd aldrig produkten under fuktiga förhållanden.

8. Kontrollera regelbundet strömkabelns tillstånd. Om strömkabeln är skadad ska produkten vändas till en professionell serviceplats som ska bytas ut för att undvika farliga situationer.
9. Använd aldrig produkten med en skadad strömkabel eller om den tappades eller skadades på något annat sätt eller om det inte fungerar ordentligt. Försök inte reparera den defekta produkten själv eftersom det kan leda till elektrisk stöt. Vänd alltid den skadade enheten till en professionell serviceplats för att reparera den. Alla reparationer kan endast utföras av auktoriserade servicepersonal. Den reparation som gjordes felaktigt kan orsaka farliga situationer för användaren.
10. Placera aldrig produkten på eller nära de varma eller varma ytorna eller köksutrustning som den elektriska ugnen eller gasbrännaren.
11. Använd aldrig produkten nära brännbara ämnen.
12. Låt inte sladden hänga över kanten av räknaren.
13. Innan du rengör eller efter användning tar du bort kontakten från uttaget genom att hålla kontakten med handen. Dra INTE nätkabeln.
14. Använd aldrig denna enhet nära vatten, t ex: Under duschen, i badtunnel eller över disken fylld med vatten.
15. Om du använder enheten i badrummet efter användning ska du ta ur strömkontakten från uttaget eftersom vatten närhet utgör risk, även om enheten är avstängd.
16. Låt inte enheten eller nätadaptern vara våt. Om enheten faller i vatten ska du omedelbart ta ur strömkontakten eller nätadaptern ur uttaget. Om enheten är driven, lägg inte händerna i vattnet. Kontrollera att apparaten har kontrollerats av en behörig elektriker innan du använder den igen.



17. Rör inte enheten eller nätadaptern med våta händer.
18. Enheten måste stängas av efter varje användning.
19. Lämna aldrig produkten ansluten till strömkällan utan tillsyn. Även om användningen avbryts under en kort stund, stäng av den från nätverket, koppla ur strömmen.
20. För att ge ytterligare skydd rekommenderas att man installerar återstartsströmsenhet (RCD) i strömkretsen, med en återstående strömstyrka på högst 30 mA. Kontakta professionell elektriker i denna fråga.
21. Om enheten använder en nätadapter, täck inte den, eftersom det kan orsaka farlig temperaturökning och kan skada enheten. Anslut alltid strömkabeln till enheten och anslut sedan nätadaptern till eluttaget.
22. Kontrollera att alla delar är korrekt installerade innan du slår på enheten. Anslut endast den med påslaget (8), väl etablerad säkerhetsarm (11), korrekt installerad matare (2). Före varje användning, kolla juicerfiltret. Om du ser några sprickor eller skador, använd inte enheten.
24. Använd endast enheten när säkerhetslåset är stängt.
25. Rör inte på blad av små nätfilter och rostfritt stål.
26. Använd endast tillbehör som levereras av tillverkaren.
27. Ta inte bort behållaren till en massa under operationen.
28. Sätt inte i händerna eller föremål i mataren under drift (2). För att trycka på frukter,



använd endast pusheren (1).

29. Frukt bör läggas i mataren under drift, du kan inte fylla mataren med frukt eller grönsaker i viloläge.30. Var försiktig så att du inte överbelastar juiceren, använd inte för mycket kraft för att trycka på produkterna genom facket (2).

31. Dra alltid av stickkontakten och dra ur sladden från enheten när den inte används eller vill börja rengöra den.

32. Demontera inte saftpressen om den är inkopplad i ett vägguttag.

33. Öppna säkerhetslås efter att apparaten har stängts av och filterstopparna är slutna.

34. Använd inte slipmedel eller slipmedel.

35. Doppa inte motordelen i vatten eller någon annan vätska.

36. Enheten kan inte fungera längre än 3 minuter utan avbrott. Efter tre minuter, vänta 30 minuter.

37. Under extrudering av tjock juice slår juicers inte på mer än 1 minut.

#### BESKRIVNING AV ENHET

- |   |                                    |
|---|------------------------------------|
| 1. Pusher   | 2. Fyllhål                         |
| 3. Massa behållare  | 4. Juicer cup                      |
| 5. 3-lägesreglage (I - låg hastighet / 0 - AV / II - hög hastighet) | 6. Bas med motor                   |
| 7. Spout (i upp läge stoppar läcka en saft)                         | 8. Skydd                           |
| 9. Grinder och filterkorg   | 10. Juice och massa separationskål |
| 11. Säkerhetslåshandtag   |                                    |

#### FÖRE FÖRSTAANVÄNDNINGEN

1. Tvätta de delar av enheten som kommer i kontakt med mat.
2. Försök montera och demontera enheten några gånger innan du börjar arbeta med enheterna.

#### DEMONTERING

1. Vrid 3-lägesbrytaren (5) till, lossa säkerhetslåshandtaget (11).
2. Ta bort locket (8).
3. Avlägsna saft och massa separationskål (10) tillsammans med större och filterkorg (9) genom att dra uppåt del A (bild på sidan 2).

#### MONTERA

1. Placera saft och massa separationskål (10) på basen med motor (6), nästa ställe och filterkorg (9) genom att trycka med båda händerna för att höra "klicka".
2. Sätt under massa A-behållaren (3) under del A, sätt sedan in locket (8). Se till att väggarnas behållare (3) och väggarna på locket (8) passar varandra ordentligt.
3. Fäst säkerhetslåshandtaget (11). Fixera saftkoppen (4) under tapp (7).

#### RÖRELSE

1. Tvätta ditt urval av frukt och grönsaker redo för juice. De flesta frukter och grönsaker som äpplen, morötter och gurkor behöver inte skäras i storlek, eftersom de passar in i foderröret hela.
2. Se till att strömpressen är korrekt monterad. Kontrollera att rostfritt stålfiltret är noggrant rengjort före varje användning.
3. Anslut nätsladden till ett ordentligt vägguttag och sätt på strömmen '1'. Tryck på tvåhastighetsbrytaren antingen i läge '1' - för låg hastighet eller '2'position - för hög hastighet, beroende på vilken typ av frukt eller grönsak som är juiced.
4. Placera mat i matningsrännan när motorn är igång. Med matpusheren, försiktigt matar mat ned i matningsrännan. För att extrahera den maximala mängden juice, tryck alltid matpusharen långsamt ner.
5. Juice kommer att strömma in i saftkanan och den separerade massan ackumuleras i massebehållaren. Massabehållaren kan tömmas under juicing genom att stänga av juicern och därefter försiktigt avlägsna massebehållaren. (Byt ut tomtbehållare innan du fortsätter juice). Låt inte behållaren överfylla - det kan skada enheten.

**OBS! Bananer är inte lämpliga för juiceutdragare på grund av hur frukten är strukturerad.**

**OBS! Lägg bara igenom saker som du normalt skulle äta, till exempel; Kiwifrukt ska skällas först.**

#### STÄDNING OCH UNDERHÅLL

1. För enkel rengöring - skölj omedelbart efter varje användning avtagbara delar under rinnande vatten (för att avlägsna våtmasa). Låt delar torka.
2. Efter demontering av enheten kan alla avtagbara delar tvättas i varmt tvålatten.

- Juiceröverdraget, filterskålen surround, massa behållare, filterkorg i rostfritt stål och juiceburk är diskmaskin säker (endast hylla).
- Torka motorbasen med en fuktig trasa.
- Låt inte filterkorget (9) av rostfritt stål blötläggas i blekmedel.
- Behandla alltid filterkorg (9) med försiktighet eftersom det lätt kan skadas.
- Missfärgning av plasten kan ske med starkt färgad frukt och grönsaker. För att förhindra detta, tvätta delarna omedelbart efter användning.
- Om missfärgning uppstår kan plastdelarna blötläggas i 10% citrussaft och vatten eller de kan rengöras med en icke-slipande rengöringsmedel. För att hjälpa till med rengöring suga filterkorset av rostfritt stål (9) i varmt tvålsvatten i cirka 10 minuter omedelbart efter det att juicing har slutförts. Om massan lämnas för att torka på filtret kan det täppa till filterkornets fina porer och därmed minska effektiviteten hos juiceren.

#### TEKNISK DATA

Spänning: 220-240 V ~ 50/60Hz

Effekt: 400W

MAX Effekt: 600W

Kortvarig operation: 3 minuter - 30 minuter stopp



Vi sköter om miljön. Överlämna förpackningar i kartong till pappersavfall. Polyetylsäckar (PE) slängs i avfallsbehållare för plast. Man bör lämna en gammal apparat till en riktig återvinningscentral, eftersom farliga komponenter i apparaten kan orsaka fara till miljön. En elektrisk apparat bör lämnas för att minska förnyad användning av denna. Om apparaten innehåller batterier, bör man ta bort dem och lämna dem separat till återvinningscentraler.

### SLOVENŠČINA

## VŠEOBECNÉ BEZPEČNOSTNÉ PODMIENKY DÔLEŽITÉ POKYNY PRE BEZPEČNOSŤ POUŽITIA SI POZORNE PREČITAJTE A UCHOVÁVAJTE PRE BUDÚCNOSŤ

Podmienky záruky sú odlišné, ak sa zariadenie používa na komerčné účely.

- Pred použitím produktu pozorne prečítajte a dodržujte nasledujúce pokyny. Výrobca nezodpovedá za žiadne škody spôsobené zneužitím.
- Výrobok sa má používať iba v interiéri. Nepoužívajte výrobok na žiadny účel, ktorý nie je kompatibilný s jeho aplikáciou.
- Použiteľné napätie je 220-240V, ~ 50/60Hz. Z bezpečnostných dôvodov nie je vhodné pripojiť viacero zariadení do jednej elektrickej zásuvky.
- Pri používaní okolo detí buďte opatrní. Nedovoľte deťom hrať s produktom. Nedovoľte deťom alebo ľuďom, ktorí zariadenie nepoznajú, aby ich používali bez dozoru.
- UPOZORNENIE:** Toto zariadenie môže používať deti staršie ako 8 rokov a osoby so zníženými fyzickými, zmyslovými alebo duševnými schopnosťami alebo osoby bez skúseností alebo znalosti prístroja iba pod dohľadom osoby zodpovednej za ich bezpečnosť alebo ak boli poučené o bezpečnom používaní zariadenia a vedia o nebezpečenstvách spojených s jeho prevádzkou. Deti by sa nemali hrať so zariadením. Čistenie a údržbu zariadenia by nemali vykonávať deti, pokiaľ nie sú staršie ako 8 rokov a tieto činnosti sa vykonávajú pod dohľadom.
- Po skončení používania výrobku vždy nezabudnite jemne vytiahnuť zástrčku z elektrickej zásuvky, ktorá drží zástrčku rukou. Nikdy nevyťahujte napájací kábel!
- Nikdy nekladajte napájací kábel, zástrčku ani celé zariadenie do vody. Nikdy nevystavujte výrobok atmosférickým podmienkam, ako je priame slnečné žiarenie alebo dážď atď. Nikdy nepoužívajte výrobok vo vlhkých podmienkach.
- Pravidelne kontrolujte stav napájacieho kábla. Ak dôjde k poškodeniu napájacieho kábla, produkt by mal byť otočený na profesionálne miesto, ktoré sa má vymeniť, aby sa predišlo

nebezpečným situáciám.

9. Nikdy nepoužívajte výrobok s poškodeným napájacím káblom alebo ak bol iným spôsobom spadnutý alebo poškodený alebo ak nefunguje správne. Nepokúšajte sa opraviť poškodený produkt sami, pretože to môže viesť k úrazu elektrickým prúdom. Poškodené zariadenie vždy odpojte od profesionálneho servisu, aby ste ho mohli opraviť. Všetky opravy môžu vykonávať len autorizovaní servisní pracovníci. Oprava, ktorá bola vykonaná nesprávne, môže spôsobiť používateľovi nebezpečnú situáciu.

10. Nikdy neumiestňujte výrobok na horúce alebo teplé povrchy alebo do blízkosti takých spotrebičov, ako je elektrická rúra alebo plynový horák.

11. Nikdy nepoužívajte výrobok v blízkosti horľavín.

12. Nenechávajte kábel visieť cez hranu počítača.

13. Pred čistením alebo po použití vyťahnite zástrčku zo zásuvky držaním zásuvky rukou. Neťahajte sieťový kábel.

14. Nikdy nepoužívajte toto zariadenie blízko vody, napr. : pod sprchou, v batérii alebo nad umývadlom naplnenou vodou.

15. Ak používate zariadenie v kúpeľni po použití, vyťahnite sieťovú zástrčku zo zásuvky, pretože blízkosť vody predstavuje riziko, aj keď je zariadenie vypnuté.

16. Nedovoľte, aby bolo zariadenie alebo napájací adaptér vlhké. Ak sa prístroj dostane do vody, okamžite odpojte sieťovú zástrčku alebo napájací adaptér zo zásuvky. Ak je zariadenie napájané, nedávajte ruky do vody. Pred opätovným použitím skontrolovať kvalifikovaný elektrikár.



17. Nedotýkajte sa prístroja alebo napájacieho adaptéra mokrými rukami.

18. Po každom použití musí byť zariadenie vypnuté.

19. Nikdy nenechávajte výrobok pripojený k zdroju napájania bez dohľadu. Aj pri krátkom prerušení používania ho vypnite zo siete, odpojte napájanie.

20. Aby sa zabezpečila dodatočná ochrana, odporúča sa nainštalovať zariadenie na zvyšky prúdu (RCD) v napájacom okruhu, pričom zvyškový prúd nesmie byť väčší ako 30 mA. V tejto záležitosti kontaktujte profesionálneho elektrikára.

21. Ak zariadenie používa napájací adaptér, nezakrývajte ho, pretože to môže spôsobiť nebezpečný nárast teploty a môže poškodiť zariadenie. Kábel napájacieho adaptéra vždy pripojte k zariadeniu a potom pripojte napájací adaptér k elektrickej zásuvke.

22. Pred zapnutím prístroja skontrolujte, či sú všetky diely správne nainštalované. Pripojte ho iba pomocou krytu (8), dobre zavedeného bezpečnostného ramena (11), správne nainštalovaného podávača (2).

23. Pred každým použitím skontrolujte filter odšťavovača. Ak uvidíte akékoľvek trhliny alebo poškodenie, zariadenie nepoužívajte.

24. Zariadenie používajte len vtedy, keď je uzamknutý bezpečnostný zámok.

25. Nedotýkajte sa kotúčov malého sieťového filtra a nerezovej ocele.

26. Používajte iba príslušenstvo dodané výrobcom.

27. Počas prevádzky nevyberajte nádobu na buničinu.

28. Počas prevádzky nedávajte ruky ani žiadne predmety do podávača (2). Ak chcete stlačiť

ovocie, použite len tlačidlo (1).

29. Počas prevádzky by mali byť ovocné plody vložené do podávača, nemôžete naplniť zásobník s ovocím alebo zeleninou. 30. Dávajte pozor, aby ste preťaženie odšťavovača nepoužívali príliš veľkú silu na tlačenie výrobkov cez zásobník (2).

31. Vždy odpojte spotrebič a odpojte napájací kábel od prístroja, keď ho nepoužívate, alebo ho chcete začať čistiť.

32. Odšťavovač nerozoberajte, ak je zapojený do elektrickej zásuvky.

33. Po vypnutí spotrebiča otvorte bezpečnostný zámok a filter sa zastaví.

34. Nepoužívajte abrazívne čistiace prostriedky ani abrazívne čistiace prostriedky.

35. Neponárajte časť motora do vody alebo inej kvapaliny.

36. Zariadenie nemôže fungovať dlhšie ako 3 minúty bez prerušenia. Po troch minútach počkajte 30 minút.

37. Počas pretláčania hustých odšťavovačov nepoužívajte viac ako 1 minútu.

#### POPIS ZARIADENIA

- |  |   |
|--|---|
| 1. Posúvač   | 2. Vypľňovací otvor                       |
| 3. Kontajner na buničinu   | 4. Sokovník skodolica                     |
| 5. 3-položajní gumb (I - nízka hitrosť / 0 - IZKLOP / II - visoka hitrosť) | 6. Základňa s motorom                     |
| 7. Ustník (v zornom poli položajni ustavi iztekanje soka)                  | 8. Kryt                                   |
| 9. Striekačka a filtračný košík  | 10. Oddeľovacia miska na šťavu a celulózu |
| 11. Bezpečnostná rukoväť   |   |

#### PRED PRVÝM POUŽITÍM

1. Umyte časti prístroja, ktoré budú v kontakte s jedlom.
2. Pred začatím práce s jednotkami sa pokúste niekoľko krát zastaviť a rozobrať jednotku.

#### DEMONTÁŽA

1. Stikalo za položaj 3 (5) izklopite, sprostite varnostni ročaj (11).
2. Odstranite pokrov (8).
3. Odstranite posodo za ločevanje soka in pulpe (10) skupaj z večjo in filtrirno košaro (9) tako, da povlečete navzgor del A (slika na strani 2).

#### SESTAVA

1. Posodo za ločevanje soka in celuloze (10) postavite na podstavek z motorjem (6), merilcem za naslednji prostor in košaro filtra (9), tako da z obema rokama pritisnete, da slišite "klik".
2. Posodo za pulpo (3) položite pod del A, nato vstavite pokrov (8). Pazite, da se stene posode za pulpo (3) in stene pokrova (8) pravilno ujemajo.
3. Pritrďte varnostno ročico (11). Pokrovček za sok (4) pritrďte pod žlebu (7).

#### PREVÁDZKOVÉ

1. Umyte výber ovocia a zeleniny pripravený na odšťavňovanie. Väčšina ovocia a zeleniny, ako sú jablká, mrkva a uhorky, sa nebudú musieť strihať na veľkosť, pretože tieto zapadajú do plniaceho žlabu.
2. Skontrolujte, či je odšťavovač správne namontovaný. Pred každým použitím dôkladne očistite filter z nehrdzavejúcej ocele.
3. Zapojte napájací kábel do správnej elektrickej zásuvky a zapnite napájanie "1". Stlačte dva spínače rýchlosti buď v polohe "1" - pri nízkej rýchlosti, alebo v polohe "2" - pri vysokej rýchlosti, v závislosti od typu odšťaveného ovocia alebo zeleniny.
4. Pri bežiacom motore vložte potravinu do podávača. Pomocou posúvača potravín jemne usmerňte potraviny smerom nadol. Ak chcete maximálne množstvo šťavy extrahovať, vždy tlačte posúvač jedla pomaly.
5. Šťava bude prúdiť do džúsu šťavy a oddelená buničina sa bude hromadiť v nádobe na buničinu. Kontajner na buničinu je možné vyprázdniť počas odšťavovania vypnutím odšťavovača a potom opatrným odstránením nádoby na buničinu. (Vymeňte prázdnu nádobu na buničinu pred pokračovaním v šťave). Nedovoľte, aby nádoba na buničinu prebytočila, čo môže poškodiť jednotku.

**OPOMBA: Banane niso primerne za sesalce zaradi načina strukturiranja sadja.**

**OPOMBA: Postavite samo stvari, ki bi jih običajno jedli, na primer; Kivi najprej olupimo.**

#### ČISTENIE A ÚDRŽBA

1. Pre jednoduché čistenie - ihneď po každom použití opláchnite odnímateľné časti pod tečúcou vodou (na odstránenie mokrej buničiny).

Nechajte časti suchu.

2. Po demontáži jednotky môžu byť všetky odnimateľné časti umývané v horúcej mydlovej vode.

3. Obal odšťavovača, priestor pre filtračnú misku, nádobu na buničinu, filtračný kôš z nehrdzavejúcej ocele a džúsovú džúsu sú bezpečné pre umývačku riadu (len v hornej časti police).

4. Utrite základňu motora vlhkou handričkou.

5. Nečistite filtračný kôš z nehrdzavejúcej ocele (9) v bielizni.

6. Filtračný kôš (9) vždy ošetríte opatrne, pretože sa dá ľahko poškodiť.

7. S silným sfarbením ovocia a zeleniny môže dôjsť k odfarbeniu plastov. Aby ste tomu zabránili, umyte ich ihneď po použití.

8. Ak dôjde k odfarbeniu, plastové časti sa môžu namočiť do 10% citrónovej šťavy a vody alebo sa môžu čistiť neabrazívnym čistiacim prostriedkom. Na pomoc pri čistení namočte nehrdzavejúci filtračný kôš (9) v horúcej mydlovej vode približne 10 minút ihneď po dokončení odšťavovania. Ak sa vlákna nechá uschnúť na filtri, môže upchať jemné póry sieťoviny filtra a tým znížiť účinnosť odšťavovača.

#### TECHNICKÉ DÁTA

Napätie: 220-240 V ~ 50/60Hz

Moč: 400W MAX moč: 600W

Krátkodobá prevádzka: 3 min - 30 minút



Starostlivosť o životné prostredie. Kartónový obal odovzdajte do zberných surovín. Polyetylénové vrecká (PE) vyhoďte do kontajnera na plast.

Opotrebený spotrebič odovzdajte na príslušný zberný dvor, nebezpečné látky spotrebiča môžu predstavovať riziko pre životné prostredie.

Elektrosprebič odstráňte tak, aby nedochádzalo k jeho ďalšiemu použitiu. Ak sa v spotrebiči nachádzajú batérie, vyberte ich a odovzdajte ich na zberné miesto osobitne. Spotrebič nevyhadzujte do kontajnera na komunálny odpad!

## ITALIANO

### CONDIZIONI GENERALI DI SICUREZZA ISTRUZIONI IMPORTANTI SULLA SICUREZZA DELL'USO LEGGERE ATTENTAMENTE E CONSERVARE PER FUTURE RIFERIMENTI

Le condizioni di garanzia sono diverse se il dispositivo viene utilizzato per scopi commerciali.

1. Prima di utilizzare il prodotto, leggere attentamente e attenersi sempre alle seguenti istruzioni. Il produttore non è responsabile per eventuali danni dovuti a qualsiasi uso improprio.
2. Il prodotto deve essere utilizzato solo al chiuso. Non utilizzare il prodotto per scopi non compatibili con la sua applicazione.
3. La tensione applicabile è 220-240 V, ~ 50/60Hz. Per motivi di sicurezza non è opportuno collegare più dispositivi a una presa di corrente.
4. Si prega di essere prudenti quando si usano bambini. Non lasciare che i bambini giochino con il prodotto. Non permettere a bambini o persone che non conoscono il dispositivo di usarlo senza supervisione.
5. **AVVERTENZA:** questo dispositivo può essere utilizzato da bambini di età superiore a 8 anni e persone con ridotte capacità fisiche, sensoriali o mentali, o persone senza esperienza o conoscenza del dispositivo, solo sotto la supervisione di una persona responsabile della loro sicurezza, o se sono stati istruiti sull'uso sicuro del dispositivo e sono consapevoli dei pericoli associati al suo funzionamento. I bambini non dovrebbero giocare con il dispositivo. La pulizia e la manutenzione del dispositivo non devono essere eseguite dai bambini, a meno che non abbiano superato gli 8 anni di età e queste attività siano svolte sotto supervisione.
6. Dopo aver terminato di utilizzare il prodotto, ricordarsi sempre di rimuovere delicatamente la spina dalla presa di corrente tenendo la presa con la mano. Non tirare mai il cavo di alimentazione !!!

7. Non mettere mai il cavo di alimentazione, la spina o l'intero dispositivo in acqua. Non esporre mai il prodotto alle condizioni atmosferiche quali luce diretta del sole o pioggia, ecc. Non utilizzare mai il prodotto in condizioni di umidità.
8. Controllare periodicamente le condizioni del cavo di alimentazione. Se il cavo di alimentazione è danneggiato, il prodotto deve essere girato in un luogo di assistenza professionale da sostituire per evitare situazioni pericolose.
9. Non utilizzare mai il prodotto con un cavo di alimentazione danneggiato o se è stato fatto cadere o danneggiato in altro modo o se non funziona correttamente. Non tentare di riparare da soli il prodotto difettoso perché può provocare scosse elettriche. Trasformare sempre il dispositivo danneggiato in un luogo di assistenza professionale per ripararlo. Tutte le riparazioni possono essere eseguite solo da professionisti del servizio autorizzati. La riparazione eseguita in modo errato può causare situazioni pericolose per l'utente.
10. Non mettere mai il prodotto sopra o vicino alle superfici calde o calde o agli elettrodomestici della cucina come il forno elettrico o il bruciatore a gas.
11. Non utilizzare mai il prodotto vicino a combustibili.
12. Non lasciare che il cavo penda oltre il bordo del contatore.
13. Prima di pulire o dopo l'uso, rimuovere la spina dalla presa tenendo la presa con la mano. **NON** tirare il cavo di alimentazione.
14. Non utilizzare mai questo dispositivo vicino all'acqua, ad esempio sotto la doccia, nella vasca da bagno o sopra il lavandino pieno d'acqua.
15. Se si utilizza il dispositivo in bagno dopo l'uso, rimuovere la spina di alimentazione dalla presa perché la prossimità dell'acqua presenta rischi, anche se il dispositivo è spento.
16. Non permettere che il dispositivo o l'adattatore di alimentazione si bagnino. Se il dispositivo cade in acqua, rimuovere immediatamente la spina di alimentazione o l'alimentatore dalla presa. Se il dispositivo è alimentato, non mettere le mani in acqua. Far controllare il dispositivo dall'elettricista qualificato prima di riutilizzarlo.
17. Non toccare il dispositivo o l'alimentatore con le mani bagnate.
18. Il dispositivo deve essere spento dopo ogni utilizzo.
19. Non lasciare mai il prodotto collegato alla fonte di alimentazione senza supervisione. Anche quando l'uso viene interrotto per un breve periodo, spegnerlo dalla rete, scollegare l'alimentazione.
20. Per fornire una protezione aggiuntiva, si consiglia di installare un dispositivo di corrente residua (RCD) nel circuito di potenza, con una corrente residua non superiore a 30 mA. Contattare l'elettricista professionista in questa materia.
21. Se il dispositivo utilizza un adattatore di corrente, non coprirlo, poiché ciò potrebbe causare un pericoloso aumento della temperatura e danneggiare il dispositivo. Collegare sempre il cavo dell'adattatore di alimentazione al dispositivo, quindi collegare l'adattatore di alimentazione alla presa di corrente.
22. Prima di accendere il dispositivo, assicurarsi che tutte le parti siano installate correttamente. Collegarlo solo con il coperchio di protezione (8), il braccio di sicurezza ben consolidato (11), l'alimentatore installato correttamente (2).

23. Prima di ogni utilizzo, controlla il filtro spremiagrumi. Se vedi crepe o danni, non usare il dispositivo.
24. Utilizzare il dispositivo solo quando il blocco di sicurezza è chiuso.
25. Non toccare le lame del filtro a maglie piccole e della grattugia in acciaio inossidabile.
26. Utilizzare solo gli accessori forniti dal produttore.
27. Non rimuovere il contenitore in una poltiglia durante l'operazione.
28. Durante il funzionamento, non mettere le mani o altri oggetti nell'alimentatore (2). Per spingere i frutti, usa solo il pulsante (1).
29. I frutti devono essere messi nell'alimentatore durante il funzionamento, non è possibile riempire l'alimentatore con frutta o verdura ferma.
30. Fare attenzione a non sovraccaricare lo spremiagrumi, non usare troppa forza per spingere i prodotti attraverso il vassoio (2).
31. Scollegare sempre l'apparecchio e scollegare il cavo di alimentazione dall'unità quando non in uso, o si desidera iniziare a pulirlo.
32. Non smontare lo spremiagrumi se è collegato a una presa di corrente.
33. Aprire il blocco di sicurezza dopo aver spento l'apparecchio e il filtro si ferma.
34. Non utilizzare detergenti abrasivi o pagliette abrasive.
35. Non immergere la parte del motore in acqua o altri liquidi.
36. Il dispositivo non può funzionare più a lungo di 3 minuti senza interruzione. Dopo tre minuti, attendere 30 minuti.
37. Durante l'estrusione degli spremiagrumi spessi non accendere più di 1 minuto.

#### DESCRIZIONE DEL DISPOSITIVO

- |   |                                |
|---|--------------------------------|
| 1. Pusher   | 2. Foro di riempimento         |
| 3. Contenitore per la polpa   | 4. Tazza degli spremiagrumi    |
| 5. Manopola a 3 posizioni (I - bassa velocità / 0 - OFF / II - alta velocità) | 6. Base con motore             |
| 7. Beccuccio (in posizione alta interrompe la fuoriuscita di succo)           | 8. Coperchio                   |
| 9. Grattugia e cestello filtrante   | 10. Scodella per succo e polpa |
| 11. Maniglia di bloccaggio di sicurezza                                       |                                |

#### PRIMA DEL PRIMO UTILIZZO

1. Lavare le parti dell'unità, che saranno in contatto con il cibo.
2. Provare a montare e smontare l'unità per alcune volte prima di iniziare a lavorare con le unità.

#### SMANTELLAMENTO

1. Spegner l'interruttore a 3 posizioni (5), rilasciare la maniglia di sicurezza (11).
2. Rimuovere il coperchio (8).
3. Rimuovere il contenitore separatore di succo e polpa (10) insieme al cestello superiore e filtro (9) tirando verso l'alto la parte A (figura a pagina 2).

#### MONTARE

1. Collocare il contenitore separatore di succo e polpa (10) sulla base con il motore (6), il misurino successivo e il cestello del filtro (9) spingendo con entrambe le mani per sentire "clic".
2. Mettere sotto la parte A il contenitore della polpa (3), quindi inserire il coperchio (8). Assicurarsi che le pareti del contenitore della polpa (3) e le pareti del coperchio (8) combacino correttamente.
3. Serrare la maniglia di sicurezza (11). Fissare il bicchiere di succo (4) sotto il beccuccio (7).

#### OPERATIVO

1. Lavare la selezione di frutta e verdura pronta per la spremitura. La maggior parte di frutta e verdura come mele, carote e cetrioli non dovranno essere tagliati su misura in quanto si inseriranno nello scivolo intero.
2. Assicurarsi che lo spremiagrumi elettrico sia correttamente montato. Assicurarsi che il filtro in acciaio inossidabile venga accuratamente



pulito prima di ogni utilizzo.

3. Inserire il cavo di alimentazione in una presa di corrente appropriata e accendere l'alimentazione '1'. Spingere i due selettori di velocità in posizione "1" - per bassa velocità o "2" - per alta velocità, a seconda del tipo di frutta o verdura da spremere.
4. Con il motore acceso, inserire il cibo nello scivolo di alimentazione. Utilizzando lo spingi cibo, guidare delicatamente il cibo lungo lo scivolo di alimentazione. Per estrarre la massima quantità di succo, spingere sempre lentamente il cibo verso il basso.
5. Il succo scorrerà nella caraffa del succo e la polpa separata si accumulerà nel contenitore della polpa. Il contenitore della polpa può essere svuotato durante la spremitura spegnendo lo spremiagrumi e quindi rimuovendo accuratamente il contenitore della polpa. (Sostituire il contenitore vuoto della polpa prima di continuare con il succo). Non lasciare che il contenitore della polpa si riempia eccessivamente - ciò potrebbe danneggiare l'unità.

**NOTA: le banane non sono adatte agli estrattori di succo a causa del modo in cui il frutto è strutturato.**

**NOTA: Esegui solo le cose che normalmente mangerei, per esempio; i kiwi dovrebbero essere prima sbucciati.**

#### PULIZIA E MANUTENZIONE

1. Per una facile pulizia - immediatamente dopo ogni utilizzo sciacquare le parti rimovibili sotto l'acqua corrente (per rimuovere la polpa umida). Lasciare asciugare le parti.
2. Dopo aver smontato l'unità, tutte le parti rimovibili possono essere lavate con acqua calda saponata.
3. La copertura degli spremiagrumi, il rivestimento della tazza del filtro, il contenitore della polpa, il cestello del filtro in acciaio inossidabile e il barattolo del succo sono lavabili in lavastoviglie (solo ripiano superiore).
4. Pulire la base del motore con un panno umido.
5. Non immergere il cestello del filtro in acciaio inossidabile (9) in candeggina.
6. Trattare sempre il cestello del filtro (9) con cura in quanto può essere facilmente danneggiato.
7. Scolorimento della plastica può verificarsi con frutta e verdura fortemente colorata. Per evitare questo, lavare le parti immediatamente dopo l'uso.
8. Se si verifica una decolorazione, le parti in plastica possono essere immerse in succo di limone e acqua al 10% oppure possono essere pulite con un detergente non abrasivo. Per facilitare la pulizia, immergere il cestello del filtro in acciaio inossidabile (9) in acqua calda saponata per circa 10 minuti immediatamente dopo il completamento della spremitura. Se la polpa viene lasciata asciugare sul filtro, potrebbe ostruire i pori fini della rete filtrante, riducendo così l'efficacia dello spremiagrumi.

#### DATI TECNICI

Tensione: 220-240 V ~ 50/60Hz

Potenza: 400W

Potenza MAX: 600W

Operazione a breve termine: 3min - 30 minuti di stop



Prendersi cura dell'ambiente

Gli imballi di cartone devono essere smaltiti nel contenitore per la carta. I sacchetti di polietilene (PE) vanno gettati nel contenitore per la plastica. L'apparecchio usato deve essere rottamato presso un centro di raccolta autorizzato, poiché contiene elementi pericolosi che potrebbero costituire una minaccia per l'ambiente. I dispositivi elettrici devono essere resi al fine di evitare il loro riutilizzo. Se il dispositivo contiene una batteria, deve essere rimossa e smaltita separatamente in un punto di raccolta.

Non gettare l'apparecchio nei contenitori dei rifiuti urbani!

#### СРПСКИ

### ОПШТИ СИГУРНИ УСЛОВИ ЗНАЧАЈНА УПУТСТВА ЗА БЕЗБЕДНОСТ УПОРАБЕ ПРОЧИТАЈТЕ ПАЖЉИВО И ЗАШТИТАЈУ БУДУЋУ РЕФЕРЕНЦИЈУ

Услови гаранције су различити, ако се уређај користи у комерцијалне сврхе.

1. Пре употребе производа, пажљиво прочитајте и увек одговарајте следећим упутствима. Произвођач не одговара за било какву штету због било какве злоупотребе.

2. Производ се користи само у затвореном простору. Немојте користити производ у било коју сврху која није компатибилна са његовом апликацијом.

3. Важећи напон је 220-240В, ~ 50Хз. Због сигурносних разлога није прикладно повезивање више уређаја са једним утичницом.

4. Молимо вас да будете опрезни када користите децу. Не дозволите дјечи да се играју с производом. Немојте дозволити деци или људима који не знају уређај да га користе без надзора.

5. УПОЗОРЕЊЕ: Овај уређај може користити дјеца старијих од 8 година и особе са смањеним физичким, сензорним или менталним способностима или особама без искуства или знања о уређају, само под надзором особе одговорне за њихову сигурност или ако су упознати са безбедном употребом уређаја и да су свесни опасности повезаних са његовим деловањем. Деца не би требало да се играју са уређајем. Чишћење и одржавање уређаја не смеју да раде деца, осим ако нису старији од 8 година и ове активности се одвијају под надзором.
6. Када завршите са коришћењем производа, увек запамтите да нежно уклоните утикач из утичнице за струју држећи утичницу руком. Никада не повлачите кабл за напајање !!!
7. Никада не стављајте напојни кабл, утикач или читав уређај у воду. Никада не излажите производ атмосферским условима као што су директно сунчево светло или киша итд. Никада не користите производ у влажним условима.
8. Периодично проверите стање напојног кабла. Ако је кабл за напајање оштећен, производ треба окренути на локацију професионалне услуге која треба заменити како би се избегле опасне ситуације.
9. Никада не користите производ са оштећеним каблом за напајање или ако је пао или оштећен на било који други начин или ако не ради исправно. Не покушавајте сами поправити производ, јер може довести до струјног удара. Увек окрените оштећен уређај на професионалну локацију за поправку. Све поправке могу обављати само овлашћени стручњаци. Поправка која је направљена неправилно може изазвати опасне ситуације за корисника.
10. Никада не постављајте производ на или на врућу или топлу површину или на кухињске уређаје као што су електрична пећница или плински горионик.
11. Никада немојте користити производ близу запаљивих материја.
12. Не дозволите да кабл виси преко ивице бројача.
13. Пре чишћења или након употребе, извадите утикач из утичнице држећи утичницу руком. НЕ вуците кабл за напајање.
14. Не користите овај уређај близу воде, нпр. : под тушем, у кади или изнад судопера напуњен водом.
15. Ако користите уређај у купатилу након употребе, уклоните утичницу из утичнице, јер близина воде представља ризик, чак и ако је уређај искључен.
16. Немојте дозволити да уређај или адаптер за напајање мокар. Ако уређај пада у воду, одмах извадите утичницу или адаптер за напајање из утичнице. Ако се уређај напаја, не стављајте руке у воду. Проверите да ли је уређај проверио квалификовани електричар пре него што га поново употребите.
17. Немојте додиривати уређај или адаптер за струју мокрым рукама.
18. Уређај мора бити искључен након сваке употребе.
19. Никада не остављајте производ прикључен на извор напајања без надзора. Чак и када је употреба прекинута кратко време, искључите га из мреже, искључите напајање.
20. Да би се обезбедила додатна заштита, препоручује се уградња уређаја за остатке



струје (РЦД) у струјном кругу, при чему резидуална струја није већа од 30 мА. Обратите се стручном стручњаку о овом питању.

21. Ако уређај користи адаптер за напајање, немојте га покривати, јер то може довести до опасног пораста температуре и може оштетити уређај. Увек прикључите кабл за напајање на уређај, а затим прикључите адаптер за напајање у утичницу.
22. Пре него што укључите уређај, проверите да ли су сви делови исправно инсталирани. Прикључите га само са поклопцем (8), добро успостављеном сигурносном руком (11), исправно уграђеним хранилицем (2).
23. Пре сваке употребе, погледајте филтер за соковјече. Ако видите пукотине или оштећења, немојте користити уређај.
24. Користите уређај само када је сигурносна брава затворена.
25. Не додирујте сечива малих мрежних филтера и нерђајућег челика.
26. Користите само додатну опрему коју добије произвођач.
27. Немојте уклањати посуду у целулозу током операције.
28. Током рада, немојте стављати руке или предмете у доводник (2). Да гурате воће, користите само гајкач (1).
29. Воће треба ставити у хранилицу током рада, не можете напунити храну са воћем или поврћем у мировању.
30. Будите опрезни да не преоптерете соковника, немојте користити превише силе да бисте потиснули производе кроз лежиште (2).
31. Увек извучите апарат и ископчајте кабл за напајање из уређаја када га не користите или желите да га почнете чишћење.
32. Немојте растављати соковник ако је прикључен у утичницу за струју.
33. Отворите сигурносну браву након искључивања апарата и филтера зауставља.
34. Немојте користити абразивна средства за чишћење или брусне плочице за чишћење.
35. Немојте потапати део мотора у воду или било коју другу течност.
36. Уређај не може радити дуже од 3 минута без прекида. После три минута, сачекајте 30 минута.
37. Током екструдирања сокова сокова сокова не укључује се више од 1 минута.

#### ОПИС УРЕЂАЈА

- |   |                                      |
|---|--------------------------------------|
| 1. Пуштер   | 2. Отвор за пуњење                   |
| 3. Контејнер за целулозу  | 4. Чаша за соковник                  |
| 5. Дугме са 3 положаја (I - мала брзина / 0 - ОФФ / II - висока брзина) | 6. База са моторима                  |
| 7. Изљев (у горњем положају зауставља цурење сока)                      | 8. Поклопац                          |
| 9. Решетка и филтер корпа   | 10. Сок и пулла која одвајају посуду |
| 11. Сигурносна ручица за закључавање                                    |                                      |

#### ПРЕ ПРВЕ УПОТРЕБЕ

1. Оперите делове уређаја који ће бити у контакту са храном.
2. Покушајте да саставите и раставите уређај неколико пута пре него што почнете да радите са јединицама.

#### ДИСМАНТЛИНГ

1. Окрените прекидач са 3 положаја (5) на искључено, отпустите сигурносну ручицу (11).
2. Уклоните поклопац (8).
3. Уклоните посуду за одвајање сока и пулле (10) заједно с већом и кошару за филтрирање (9) повлачећи горе дио А (слика на страни 2).

## АСЕМБЛЕ

1. Поставите посуду за одвајање сока и пулле (10) на базу са мотором (6), рангом на следећем месту и корпом за филтрирање (9) притискањем обе руке да чујете "клик".
2. Ставите испод дијела А посуду за пулпу (3), затим уметните поклопац (8). Уверите се да су зидови контејнера за пулпу (3) и зидови поклопаца (8) правилно уклопљени.
3. Причврстите сигурносну ручицу за закључавање (11). Причврстите чашу за сок (4) испод кљуна (7).

## ОПЕРАТИНГ

1. Исперите свој избор воћа и поврћа спремних за сок. Већина воћа и поврћа, као што су јабуке, шаргарепа и краставци, неће бити потребно сјечити на величину, јер се оне уклапају у целину.
2. Уверите се да је соковник исправно монтиран. Пре сваког коришћења, уверите се да је филтер од нерђајућег челика темељито очишћен.
3. Прикључите кабл за напајање у исправну утичницу и окрените напајање '1'. Притиснути два брзинска прекидача у положају '1' - за малу брзину или '2' - за велике брзине, зависно од врсте сокова или поврћа.
4. Када се мотор покреће, ставите храну у доводни прикључак. Користећи потисник за храну, нежно усмеравајте храну над храном. Да бисте извадили максималну количину сокова, полако померајте потисник хране.
5. Сок ће ући у сок од сокова и одвојена целулоза ће се накупљати у посуди за целулозу. Контејнер целулозе може се испразнити током сокрања искључивањем соковника и пажљивим уклањањем посуде за целулозу. (Замените празан контејнер целулозе пре него што наставите сок). Немојте дозволити да се контејнер целулозе преоптереже - што може оштетити уређај.

**НАПОМЕНА: Банане нису погодне за екстракторе сока због начина на који је воће структурирано.**

**НАПОМЕНА: Ставите само кроз ствари које бисте нормално јели, на примјер; Киви прво треба огулити.**

## ЧИШЋЕЊЕ И ОДРЖАВАЊЕ

1. За једноставно чишћење - одмах након сваке употребе исперите делове испод текуће воде (да бисте уклонили мокро целулозу). Дозволите дијеловима да се осуше.
2. Након растављања уређаја сви делови који се могу скидати могу се опрати у врућој води за сапуно.
3. Поклопац соковника, сурроунд округлог филтера, контејнер целулозе, корпа филтера од нерђајућег челика и посуда за сокове су сигурни за прање посуђа (само на горњој полици).
4. Обришите подлогу мотора са влажном крпом.
5. Не избацујте корпу филтера од нерђајућег челика (9) у избеливач.
6. Увек чистите корпу филтера (9) пажљиво јер се лако може оштетити.
7. Може доћи до промене боје пластике уз јако обојено воће и поврће. Да бисте спречили ово, оперите одмах након употребе.
8. Уколико дође до промене боје, пластични делови могу бити намочени у 10% лимуновог сокова и воде или се могу очистити небрубличним чистачем. Да бисте помогли у чишћењу, у корпу са врућим сапуном ухватите корпу филтера од нерђајућег челика (9) одмах након завршетка сокова. Ако је целулоза остављена да се осуши на филтеру, она може затакнути фину поре филтера, чиме се смањује ефикасност соковника.

## ТЕХНИЧКИ ПОДАЦИ

Напон: 220-240 В ~ 50/60Хз

Снага: 400В

Максимална снага: 600В

Краткорочни рад: 3мин - 30 минута



За заштиту животне средине: молимо вас да одвојите картонске кутије и пластичне кесе и одложите их у одговарајуће канте за смеће. Коришћени уређај треба да буде испоручен на наменске сакупљане тачке због оштрих компоненти, што може утицати на животну средину. Немојте одлагати овај уређај у заједничку корпу за отпатке.

## DANSKI

### ALMINDELIGE SIKKERHEDSBETINGELSER IMPORTANT INSTRUKTIONER VEDRØRENDE SIKKERHED AF ANVENDELSEN LÆS VIGTIGT OG BEMÆRK FOR FREMtidig REFERENCE

Garantibetingelserne er forskellige, hvis enheden bruges til kommercielt formål.

1. Læs venligst omhyggeligt, inden du bruger produktet, og følg altid nedenstående anvisninger. Fabrikanten er ikke ansvarlig for eventuelle skader på grund af misbrug.
2. Produktet må kun bruges indendørs. Brug ikke produktet til noget formål, der ikke er

kompatibelt med dets anvendelse.

3. Den gældende spænding er 220-240V, ~ 50/60Hz. Af sikkerhedsmæssige grunde er det ikke hensigtsmæssigt at tilslutte flere enheder til et stikkontakt.
4. Vær forsigtig, når du bruger omkring børn. Lad ikke børnene lege med produktet. Lad ikke børn eller personer, som ikke kender enheden, bruge den uden tilsyn.
5. ADVARSEL: Denne enhed kan bruges af børn over 8 år og personer med nedsat fysisk, sensorisk eller mental kapacitet eller personer uden erfaring eller kendskab til enheden, kun under tilsyn af en person, der er ansvarlig for deres sikkerhed, eller hvis de blev instrueret om sikker brug af enheden og er opmærksomme på de farer, der er forbundet med dets drift. Børn skal ikke lege med enheden. Rengøring og vedligeholdelse af apparatet bør ikke udføres af børn, medmindre de er over 8 år, og disse aktiviteter udføres under tilsyn.
6. Husk altid at tage stikket forsigtigt ud af stikkontakten, der holder stikkontakten i hånden, når du er færdig med at bruge produktet. Træk aldrig strømkablet !!!
7. Sæt aldrig strømkablet, stikket eller hele enheden i vandet. Udsæt aldrig produktet under de atmosfæriske forhold som direkte sollys eller regn osv. Brug aldrig produktet under fugtige forhold.
8. Kontroller regelmæssigt strømkablet. Hvis strømkablet er beskadiget, skal produktet drejes til et professionelt servicested, der skal udskiftes for at undgå farlige situationer.
9. Brug aldrig produktet med et beskadiget strømkabel, eller hvis det blev tabt eller beskadiget på nogen anden måde, eller hvis det ikke fungerer korrekt. Forsøg ikke at reparere det defekte produkt selv, da det kan føre til elektrisk stød. Skift altid den skadede enhed til en professionel serviceplacering for at reparere den. Alle reparationer kan kun udføres af autoriserede servicepersonale. Den reparation, der blev udført forkert, kan medføre farlige situationer for brugeren.
10. Sæt aldrig produktet på eller tæt på de varme eller varme overflader eller køkkenudstyr som den elektriske ovn eller gasbrænder.
11. Brug aldrig produktet tæt på brændbare stoffer.
12. Lad ikke ledningen hænge over kanten af tælleren.
13. Fjern stikket fra stikkontakten, inden du rengør eller efter brug, ved at holde stikket i hånden. Træk ikke strømkablet.
14. Brug aldrig denne enhed tæt på vand, fx .: Under bad, i badetube eller over vask fyldt med vand.
15. Hvis du bruger enheden i badeværelset efter brug, skal du tage stikket ud af stikkontakten, fordi vand nærhed udgør risiko, selvom enheden er slukket.
16. Lad ikke enheden eller strømforsyningen være våd. Hvis enheden falder i vand, skal du straks tage stikket eller strømadapteren ud af stikkontakten. Hvis enheden er tilsluttet, må du ikke lægge hænder i vandet. Få enheden kontrolleret af en autoriseret elektriker, inden du bruger den igen.
17. Rør ikke apparatet eller strømadapteren med våde hænder.
18. Enheden skal slukke efter hver brug.
19. Forlad aldrig produktet til strømkilden uden tilsyn. Selv når brugen afbrydes i kort tid, skal



du slukke for den fra netværket, tag stikket ud af stikkontakten.

20. For at give yderligere beskyttelse anbefales det at installere reststrømmenheden (RCD) i strømkredsløbet, idet reststrømmen ikke overstiger 30 mA. Kontakt professionel elektriker i denne sag.

21. Hvis enheden bruger en strømadapter, må den ikke dækkes, da det kan forårsage en farlig temperaturstigning og kan beskadige enheden. Tilslut altid netadapterkablet til enheden, og tilslut derefter netadapteren til stikkontakten.

22. Før du tænder for din enhed, skal du sørge for, at alle dele er installeret korrekt. Stik det kun med dækslet (8), veletableret sikkerhedsarm (11), korrekt installeret feeder (2).

23. Kontroller juicerfilteret før hver brug. Hvis du får beskadigelser eller beskadigelser, må du ikke bruge enheden.

24. Brug kun enheden, når sikkerhedslåsen er lukket.

25. Undgå at røre bladene med små mesh filter og rustfrit stålrister.

26. Brug kun tilbehør fra producenten.

27. Fjern ikke beholderen til en pulp under operationen.

28. Anbring ikke dine hænder eller genstande i indføringen under brug (2). For at skubbe frugter skal du kun bruge skyderen (1).

29. Frugter bør sættes i feeder under drift, og du kan ikke fylde feeder med frugt eller grøntsager i stilstand.30. Pas på ikke at overbelaste juiceren, brug ikke for meget kraft til at skubbe produkter gennem bakken (2).

31. Tag altid stikket ud af stikkontakten, og træk netledningen ud af apparatet, når den ikke er i brug, eller vil starte med at rengøre den.

32. Demonter ikke juiceren, hvis den er sat i stikkontakten.

33. Åbn sikkerhedslåsen efter slukning af apparatet og filterstop.

34. Brug ikke slibemidler eller slibepuder.

35. Sænk ikke motordelen i vand eller anden væske.

36. Enheden kan ikke virke længere end 3 minutter uden afbrydelse. Vent efter tre minutter i 30 minutter.

37. Under ekstrudering af tyk juice må juicere ikke tænde mere end 1 minut.

#### BESKRIVELSE AF ENHEDEN

- |  |                         |
|--|-------------------------|
| 1. Pusher  | 2. Fyldningshul         |
| 3. Massebeholder   | 4. Juicer cup           |
| 5. 3-positions-knap (I - lav hastighed / 0 - OFF / II - høj hastighed) | 6. Base med motor       |
| 7. Tud (i op stilling stopper lækage en saft)                          | 8. Cover                |
| 9. Gitter og filterkurve   | 10. Juice og pulpskille |
| 11. Sikkerhedslåsehåndtag  |                         |

#### FØR FØRSTE BRUG

1. Vask de dele af enheden, som kommer i kontakt med mad.
2. Prøv at montere og demontere enheden nogle gange, før du begynder at arbejde med enhederne.

#### DEMONTERING

1. Drej 3-positions-kontakten (5) slukket, slip sikkerhedslåsen (11).
2. Fjern dækslet (8).
3. Fjern saft og pulpskille (10) sammen med større og filterkurv (9) ved at trække opad del A (billede på side 2).

#### SAMLE

1. Placer saft- og pulpskålen (10) på bunden med motor (6), den næste pladser og filterkurv (9) ved at skubbe med begge hænder for at høre "klik".
2. Læg massagebeholderen (3) under del A, og sæt derefter låget (8) i igen. Sørg for, at væggene i papirmassebeholderen (3) og væggen på låget (8) passer hinanden korrekt.
3. Fastgør sikkerhedslåsehåndtaget (11). Fastgør saftkoppen (4) under tuden (7).

#### DRIFT

1. Vask dit udvalg af frugt og grøntsager klar til saftning. De fleste frugter og grøntsager som æbler, gulerødder og agurker behøver ikke at blive skåret i størrelse, da de passer ind i foderhane hele.
2. Sørg for, at strømpressen er korrekt monteret. Sørg for, at filteret i rustfrit stål er grundigt rengjort før hver brug.
3. Sæt netledningen i et rigtigt stikkontakt, og drej strømmen '1'. Skub to omdrejningsomskifter enten i '1' -position - til lav hastighed eller '2'position - til høj hastighed, afhængigt af hvilken type frugt eller grøntsag der er juiced.
4. Når motoren kører, skal du placere mad i matruten. Ved hjælp af madpuseren skal du forsigtigt lede mad ned gennem foderet. For at udtrække den maksimale mængde juice skal du altid skubbe madpuseren langsomt ned.
5. Juice vil strømme ind i saftkanden og den adskilte masse vil akkumulere i massebeholderen. Massebeholderen kan tømmes under saftning ved at slukke for juiceren og derefter forsigtigt fjerne pulpbeholderen. (Udskift tom pulpbeholder, inden du fortsætter med at juice). Lad ikke pulverbeholderen overfyldes - det kan beskadige enheden.

**BEMÆRK: Bananer er ikke egnede til saftestrakter på grund af den måde, frugten er struktureret på.**

**BEMÆRK: Udsæt kun ting, som du normalt vil spise, for eksempel; kiwi frugt skal skrælles først.**

#### RENGØRING OG VEDLIGEHOLDELSE

1. For nem rengøring - skyl straks efter hver brug aftagelige dele under rindende vand (for at fjerne vådmasse). Lad dele tørre.
2. Efter demontering af aggregatet kan alle aftagelige dele vaskes i varmt sæbevand.
3. Juicer cover, filter skål surround, pulp container, rustfrit stål filter kurv og juice krukke er opvaskemaskine sikkert (kun øverste hylde).
4. Tør motorbasis med en fugtig klud.
5. Sæt ikke filterkurven (9) af rustfrit stål i blegemiddel.
6. Behandl altid filterkurven (9), da den let kan beskadiges.
7. Misfarvning af plastik kan forekomme med stærkt farvede frugter og grøntsager. For at forhindre dette skal du vaske dele umiddelbart efter brug.
8. Hvis misfarvning forekommer, kan plastdelene gennemblødes i 10% citronsaft og vand, eller de kan rengøres med en ikke-slibende rengøringsmiddel. For at hjælpe med rengøring sug filterkurven i rustfrit stål (9) i varmt sæbevand i ca. 10 minutter umiddelbart efter at juicing er afsluttet. Hvis papirmasse bliver tørret på filteret, kan det tilstoppe filtermaskens fine porer og derved nedsætte juicerens effektivitet.

#### TEKNISK DATA

Spænding: 220-240 V ~ 50/60Hz

Effekt: 400W MAX Power: 600W

Kortvarig operation: 3 minutter - 30 minutter stop



Af hensyn til miljøet . Venligst overfør papemballage til affaldspapir. Hæld polyethylenposer (PE) i plastbeholderen Slidt enhed skal returneres til det relevante punkt opbevaring, fordi det er farligt i enheden ingredienser kan udgøre en trussel for miljøet. Den elektriske enhed skal overleveres for at begrænse dets genanvendelse og brug. Hvis i enheden der er batterier, fjern dem og vende tilbage til punktet opbevares separat.

#### УКРАЇНСЬКА

ЗАГАЛЬНІ УМОВИ БЕЗПЕКИ ВАЖЛИВІ ІНСТРУКЦІЇ З БЕЗПЕКИ ВИКОРИСТАННЯ ЗАПРОШУЄТЬСЯ ВАЖЛИВО ПРОПОЗИЦІЮ І ЗБЕРІГАЄТЬСЯ НА БУДИНКУ.

Гарантійні умови відрізняються, якщо пристрій використовується для комерційного використання.

1. Перед використанням продукту уважно прочитайте та завжди дотримуйтесь наступних інструкцій. Виробник не несе відповідальності за будь-які збитки, пов'язані з будь-яким неправильним використанням.



2. Продукт використовується тільки в приміщенні. Не використовуйте виріб будь-якою метою, яка не сумісна з її застосуванням.
3. Придатна напруга 220-240 В, ~ 50/60Гц. З міркувань безпеки не варто підключати кілька пристроїв до однієї розетки.
4. Будьте обережні, коли використовуєте дітей. Не дозволяйте дітям грати з продуктом. Не дозволяйте дітям або людям, які не знають пристрій, користуватися ним без нагляду.
5. **ПОПЕРЕДЖЕННЯ.** Цей пристрій може використовуватися дітьми старше 8 років та особами з обмеженими фізичними, чуттєвими або розумовими можливостями або людьми, які не мають досвіду або знань про пристрій, лише під наглядом особи, яка відповідає за їхню безпеку, або якщо вони отримали інструкції щодо безпечного використання пристрою та знають про небезпеку, пов'язану з її роботою. Діти не повинні грати з пристроєм. Очищення та обслуговування пристрою не повинні здійснюватися дітьми, якщо вони не старше 8 років, і ці заходи здійснюються під наглядом.
6. Після закінчення використання виробу завжди пам'ятайте, що обережно витягніть штепсель із розетки, яка тримає розетку рукою. Ніколи не тягайте силовий кабель !!!
7. Ніколи не кладіть кабель живлення, штепсель або весь пристрій у воду. Ніколи не піддавайте виріб атмосферним умовам, таким як прямий сонячний світло чи дощ тощо. Ніколи не використовуйте виріб у вологих умовах.
8. Періодично перевіряйте стан живлення кабелю. Якщо кабель живлення пошкоджений, продукт повинен бути повернутий до професійного місця служби, щоб його замінити, щоб уникнути небезпечних ситуацій.
9. Ніколи не використовуйте виріб із пошкодженим кабелем живлення або якщо він був скинутий або пошкоджений будь-яким іншим способом або якщо він не працює належним чином. Не намагайтеся самостійно відремонтувати дефектний продукт, оскільки це може призвести до ураження електричним струмом. Завжди повертайте пошкоджений пристрій у професійне місце служби, щоб відновити його. Всі ремонтні роботи можуть виконувати лише авторизовані фахівці з обслуговування. Неправильний ремонт може призвести до небезпечних ситуацій для користувача.
10. Ніколи не кладіть виріб на гарячі чи теплі поверхні або на кухонні прилади, наприклад електричну духовку або газову пальник.
11. Ніколи не використовуйте продукт, близький до горючих речовин.
12. Не дозволяйте шнуру висіти над краєм лічильника.
13. Перед чищенням або після використання вийміть штепсель із розетки, тримаючи гніздо рукою. НЕ витягніть силовий кабель.
14. Ніколи не використовуйте цей пристрій поблизу води, наприклад: під душем, у ванній або над раковиною, заповненою водою.
15. Якщо після використання використовуйте пристрій у ванній кімнаті, вийміть штепсель із розетки, оскільки близькість води призводить до ризику, навіть якщо пристрій вимкнено.



16. Не дозволяйте пристрою або адаптеру живлення вологим. Якщо пристрій потрапить у воду, негайно вийміть штепсель або блок живлення з гнізда. Якщо пристрій живиться, не кладіть руки в воду. Перевірте пристрій кваліфікованим електриком, перш ніж використовувати його знову.
17. Не торкайтесь пристрою або адаптера живлення мокрими руками.
18. Пристрій повинен бути вимкнений після кожного використання.
19. Ніколи не залишайте пристрій підключеним до джерела живлення без нагляду. Навіть коли пристрій переривається на короткий час, відключіть його від мережі, відключіть живлення.
20. Щоб забезпечити додатковий захист, рекомендується встановити струм пристрою залишку (РКД) у силовій ланцюзі, а залишковий струм не повинен перевищувати 30 мА. Зв'яжіться з професійним електриком у цьому питанні.
21. Якщо пристрій використовує адаптер живлення, не покривайте його, оскільки це може призвести до небезпечного підвищення температури та може пошкодити пристрій. Завжди підключіть кабель адаптера живлення до пристрою, а потім підключіть адаптер живлення до розетки.
22. Перш ніж увімкнути пристрій, переконайтесь, що всі частини встановлені правильно. Підключіть його лише за допомогою накладення кришки (8), добре встановленого захисного підойми (11), правильно встановленого живильника (2).
23. Перед кожним використанням перевірте фільтр соковижималки. Якщо ви бачите будь-які тріщини або пошкодження, не використовуйте пристрій.
24. Використовуйте пристрій лише тоді, коли запобіжний замок закритий.
25. Не торкайтесь лопатей невеликого сітчастого фільтра та терки з нержавіючої сталі.
26. Використовуйте лише аксесуари, що постачаються виробником.
27. Не знімайте контейнер з м'якоттю під час роботи.
28. Під час експлуатації не кладіть руки або будь-які предмети в фідер (2). Щоб натиснути фрукти, використовуйте лише штовхач (1).
29. Під час експлуатації фрукти повинні бути укладені в фідер, ви не можете заповнити фідер з фруктами або овочами в глухий кут.
30. Будьте обережні, щоб не перевантажувати соковижималку, не використовуйте занадто сильну силу, щоб проштовхувати продукти через лоток (2).
31. Завжди вимикайте пристрій та від'єднуйте шнур живлення від пристрою, коли він не використовується, або хочете почати чистити його.
32. Не розбирайте соковижималку, якщо вона підключена до розетки.
33. Відкрийте запобіжник після вимкнення пристрою, а фільтр зупиняється.
34. Не використовуйте абразивні засоби чи абразивні підстилки.
35. Не занурюйте деталь двигуна у воду або будь-яку іншу рідину.
36. Пристрій не може працювати довше, ніж 3 хвилини, без перерви. Через три хвилини, зачекайте 30 хвилин.
37. Під час екструзії густого соку соковижималки не включаються більше 1 хвилини.

1. Штовхач
3. Контейнери для целюлози
5. 3-позиційна ручка (I - низька швидкість / 0 - OFF / II - висока швидкість)
7. Носик (у верхньому положенні зупиняє витік соку)
9. Кошик для сміття та фільтра
11. Засувна ручка безпеки
2. Наповнення отвору
4. Кубок соковижималки
6. База з двигуном
8. Обкладинка
10. Чаша для розділення соку та м'якоть

#### ПЕРЕД ПЕРШИМ ВИКОРИСТАННЯМ

1. Вимийте частини пристрою, які будуть стикатися з їжею.
2. Постарайтеся зібрати та розібрати пристрій кілька разів, перш ніж розпочати роботу з блоками.

#### РОЗМІЩЕННЯ

1. Поверніть 3-х позиційний вимикач (5), щоб вимкнути, відпустіть запобіжну ручку (11).
2. Зніміть кришку (8).
3. Зніміть сокоотделитель і чашу для розділення пульпи (10) разом з більшою та кошиком для фільтрування (9), потягнувши вгору частина А (малюнок на сторінці 2).

#### АСЕМБЛ

1. Розташуйте сок та розділюючий пульпу (10) на підставці за допомогою електродвигуна (6), нагрівача наступного місця та кошика для фільтрів (9), натиснувши обома руками, щоб почути "натискання".
2. Покладіть під частину А контейнер для пульпи (3), потім вставте кришку (8). Переконайтеся, що стінки контейнера для пульпи (3) та стінки кришки (8) належним чином підходять один до одного.
3. Закріпіть запобіжну фіксатор (11). Закріпіть чашку соку (4) під носиком (7).

#### ОПЕРАЦІЯ

1. Вимийте свій вибір фруктів та овочів, готових для соку. Більшість фруктів та овочів, таких як яблука, морква та огірки, не потрібно буде розрізати за розміром, тому що вони вписуються в цілну подачу.
2. Переконайтеся, що соковижималка є правильно зібраною. Переконайтеся, що фільтр з нержавіючої сталі ретельно очищено перед кожним використанням.
3. Вставте шнур живлення у відповідну розетку та вимкніть живлення "1". Натисніть два перемикачі швидкості у положення "1" - для низької швидкості або "2" - для високої швидкості залежно від типу фруктів або овочів.
4. Коли двигун працює, поставте їжу в подаюче лоток. Використовуючи продовольчий штовхач, обережно направляйте продукти харчування в лоток подачі. Щоб витягти максимальну кількість соку, повільно натискайте їду натиснутою.
5. Сік потрапить у соковий глечик, а відокремлена м'якоть накопичується в контейнері з м'якоттю. Контейнер з м'якоттю можна очистити під час соку, відключивши соковижималку, а потім ретельно виймаючи целюлозний контейнер. (Поміняйте порожній целюлозний контейнер, перш ніж продовжувати сік). Не допускайте переповнення контейнера целюлози - це може пошкодити пристрій.

**ПРИМІТКА: Банани не придатні для соковижимальників завдяки тому, як фрукти структуровані.**

**ПРИМІТКА: Наносять, наприклад, лише ті речі, які ви звичайно їли б; плід ківі слід очистити першим.**

#### ОЧИЩЕННЯ ТА ОБСЛУГОВУВАННЯ

1. Для зручного очищення - відразу ж після кожного використання сполосніть знімні деталі під проточною водою (для видалення мокрої целюлози). Дозвольте частинам висохнути.
2. Після розбирання пристрою всі знімні частини можуть бути промиті гарячою мильною водою.
3. Кришка соковижималки, об'єм фільтра, контейнер з целюлози, корзина для фільтру з нержавіючої сталі та соковитискач є посудомийною машиною (тільки для верхньої полиці).
4. Протріть основу двигуна вологою ганчіркою.
5. Не замочіть кошик фільтра з нержавіючої сталі (9) у відбілювачі.
6. Завжди обережно покривайте кошик для фільтрів (9), оскільки це може бути легко пошкоджено.
7. Знебарвлення пластику може відбуватися з сильно забарвленими фруктами та овочами. Щоб запобігти цьому, мийте частини безпосередньо після використання.
8. Якщо виникає зміна кольору, пластмасові деталі можна змочити 10% лимонного соку та води або їх можна очистити неабразивним очищувачем. Щоб допомогти при очищенні, замочіть кошик фільтра з нержавіючої сталі (9) у гарячій мильній воді протягом приблизно 10 хвилин відразу ж після завершення консервування. Якщо м'якоть залишена для висихання на фільтрі, вона може забити прекрасні пори фільтраної сітки, зменшуючи ефективність соковижималки.

#### ТЕХНІЧНІ ДАНІ

Напруга: 220-240 В ~ 50/60 Гц

Потужність: 400 Вт

Максимальна потужність: 600 Вт

Короткострокова експлуатація: 3 хвилини - 30 хвилин

У інтересах навколишнього середовища.

Будь ласка, віддайте картонну упаковку в місце збору мукулатури. Політиленові мішки (PE) викинути в смітник для пластику. Відпрацьований пристрій повинен бути відправлений у відповідну точку зберігання, тому що в пристрої є небезпечні інгредієнти, які можуть становити загрозу навколишньому середовищу. Електричний пристрій потрібно повернути так, щоб обмежити його повторне використання. Якщо у пристрої є батарейки, то потрібно їх витягнути і віддати до відповідного пункту.



## عربي (AR)

للرجوع بها والاحتفاظ بعناية قراءتها يرجى الاستخدام سلامة حول مهمة تعليمات العامة السلامة شروط المستقبل في إليها

تجارية لأغراض الجهاز استخدام تم إذا الضمان شروط تختلف

ليست المصنعة الشركة. التالية بالإرشادات دائماً والالتزام بعناية القراءة يرجى المنتج استخدام قبل 1. استخدام سوء أي عن ناتجة أضرار أي عن مسؤولة

تطبيقه مع يتوافق لا غرض لأي المنتج تستخدم لا. الداخل في فقط يستخدم المنتج-2

أجهزة توصيل المناسب من ليس بالسلامة تتعلق لأسباب. 50 / 60HZ ~ 220-240V هو المطبق الجهد. 3. واحد طاقة بمأخذ متعددة

أو الأطفال تدع لا. بالمنتج يلعبون الأطفال تدع لا. الأطفال حول استخدام عند الحذر توخي يرجى 4. إشراف دون لاستخدامه الجهاز يعرفون لا الذين الأشخاص

الذين والأشخاص سنوات 8 عن أعمارهم تزيد الذين الأطفال قبل من الجهاز هذا استخدام يمكن: تحذير 5. معرفة أو خبرة لديهم ليس الذين الأشخاص أو العقلية أو الحسية أو البدنية القدرات ضعف من يعانون

للجهاز الأمن الاستخدام بشأن إرشادهم تم إذا أو سلامتهم عن مسؤول شخص إشراف تحت فقط بالجهاز بتنظيف الأطفال يقوم ألا يجب. بالجهاز الأطفال يلعب ألا يجب. بتشغيله المرتبطة بالمخاطر دراية على وكانوا

إشراف تحت الأنشطة هذه تنفيذ ويتم سنوات 8 من أكبر عمرهم كان إذا إلا وصيانته الجهاز المنفذ يمسك الذي الكهربائي التيار مأخذ من برفق القابس إزالة دائماً تذكر المنتج استخدام من الانتهاء بعد 6. !!! أبداً الطاقة كابل تسحب لا. بيدك

ضوء مثل الجوية للظروف أبداً المنتج تعرض لا. الماء في بأكمله الجهاز أو القابس أو الطاقة كبل تضع لا 7. الرطوبة الظروف في أبداً المنتج تستخدم لا. ذلك إلى وما المطر أو المباشر الشمس

خدمة موقع إلى المنتج تحويل يجب. الطاقة كبل تلف حالة في. دوري بشكل الطاقة كبل حالة افحص 8. الخطرة المواقف لتجنب لاستبداله احترافي

يعمل لا كان إذا أو أخرى طريقة بأي تلفه أو سقوطه حالة في أو تلف طاقة كبل مع أبداً المنتج تستخدم لا 9. دائماً قم. كهربائية صدمة حدوث إلى يؤدي قد لأنه بنفسك المعيب المنتج إصلاح تحاول لا. صحيح بشكل

بواسطة إلا الإصلاحات جميع إجراء يمكن لا. لإصلاحه احترافي خدمة موقع إلى التالف الجهاز بنحويل خطرة مواقف حدوث في صحيح غير بشكل تم الذي الإصلاح يتسبب أن يمكن. المعتمدين الخدمة متخصصي

للمستخدم

أو الكهربائي الفرن مثل المطبخ أدوات أو الدافئة أو الساخنة الأسطح من بالقرب أو على المنتج تضع لا 10. الغازي الموقد

للاحتراق القابلة المواد من بالقرب المنتج تستخدم لا 11. العداد حافة على يتدلى الحبل تدع لا 12.

تسحب لا. بيدك المقبس إمساك طريق عن المقبس من القابس بإزالة قم. الاستخدام بعد أو التنظيف قبل 13. الطاقة كبل

أو الاستحمام حوض في أو الدش تحت: المثال سبيل على. الماء من بالقرب أبداً الجهاز هذا تستخدم لا-14. بالماء المملوء الحوض فوق

من القرب لأن المقبس من الطاقة قابس بإزالة قم. الاستخدام بعد الحمام في الجهاز استخدام حالة في 15. الجهاز تشغيل إيقاف تم إذا حتى خطراً يمثل الماء

16. أو الطاقة قابس باز الة الفور على فقم الماء في الجهاز سقط إذا للبلل الطاقة محول أو للجهاز تسمح لا الجهاز افحص الماء في يديك تضع فلا بالطاقة يعمل الجهاز كان إذا المقبس من الطاقة محول أخرى مرة استخدامه قبل مؤهل كهربائي بواسطة مبتلتان ويداك الطاقة محول أو الجهاز تلمس لا 17. استخدام كل بعد الجهاز تشغيل إيقاف يجب 18.



19. بإيقاف قم قصيرة لفترة الاستخدام انقطاع عند حتى إشراف بدون الطاقة بمصدر متصلاً المنتج تترك لا الطاقة وافصل الشبكة من تشغيله

20. تصنيف مع الطاقة دائرة في (RCD) التيار بقايا جهاز بتركيب يوصى إضافية حماية توفير أجل من الشأن هذا في محترف كهربائي مع تواصل أمبير مللي 30 عن يزيد لا متبقي تيار

21. الحرارة درجة في خطير ارتفاع في يتسبب قد ذلك لأن تغطيه فلا طاقة محول يستخدم الجهاز كان إذا بمقبس الطاقة محول بتوصيل قم ثم بالجهاز الطاقة محول كابل بتوصيل دائماً قم. الجهاز يتلف أن ويمكن الطاقة

22. (8) الموضوع بالغطاء فقط بتوصيله قم صحيح بشكل الأجزاء جميع تثبيت من تأكد جهازك تشغيل قبل (2) صحيح بشكل المثبتة التغذية ووحدة (11) الراسخ الأمان وذراع

الجهاز تستخدم فلا تلف أو تشققات أي رأيت إذا العصاراة فلتر افحص استخدام كل قبل 23. مغلقاً الأمان قفل يكون عندما فقط الجهاز استخدم 24.

للصدأ المقاوم الفولاذ ومبشرة صغير شبكي مرشح شفرات تلمس لا 25. المصنعة الشركة توفرها التي الملحقات فقط استخدم 26.

العملية أثناء عجيبة إلى الحاوية باز الة قم لا 27.

(1) الدفع أداة فقط استخدم الفاكهة لدفع (2) التغذية وحدة في شيء أي أو يديك تضع لا التشغيل أثناء 28. في الخضار أو بالفواكه التغذية وحدة ملء يمكنك ولا التشغيل أثناء التغذية وحدة في الفاكهة وضع يجب 29.

تام توقف حالة

عبر المنتجات لدفع القوة من الكثير تستخدم ولا اللازم من أكثر العصاراة تحميل عدم على احرص 30. (2) الدرج

في البدء تريد أو الاستخدام قيد تكون لا عندما الوحدة عن الطاقة سلك وافصل دائماً الجهاز افصل 31. تنظيفها

الكهربائي التيار بمأخذ موصولة كانت إذا العصاراة بفك قم لا 32.

الفلتر وتوقف الجهاز تشغيل إيقاف بعد الأمان قفل افتح 33.

الكاشطة الفوط أو الكاشطة المنظفات تستخدم لا 34.

آخر سائل أي أو الماء في المحرك تغمر لا 35.

دقيقة 30 انتظر دقائق ثلاث بعد انقطاع دون دقائق 3 من أكثر العمل للجهاز يمكن لا 36.

واحدة دقيقة من أكثر تعمل لا السميك العصير عصاراة قذف أثناء 37.

الجهاز وصف

1. حفرة ملء 2. انتهاء ي

العصير كوب 4. اللب حاوية 3.

بمحرك قاعدة 6 (عالية سرعة - II / إيقاف - 0 / منخفضة سرعة - I) وضع 5.3 مقبض

بتغطية قم 8 (العصير تسرب عن يتوقف أعلى وضع في يكون عندما) صنوبر 7.

واللب العصير فصل وعاء 10. والتصفية المبشرة سلة 9.

الأمان قفل مقبض 11.

الأول الاستخدام قبل

1. بالطعام اتصال على ستكون التي الوحدة أجزاء اغسل

2. الوحدات مع العمل بدء قبل مرات عدة الوحدة وتفكيك تجميع حاول

تفكيك

1. (11) الأمان قفل مقبض حرر ثم (5) أوضاع 3 مفتاح تشغيل بإيقاف قم.

- (8) الغطاء بإزالة قم. 2.  
 (2) الصفحة في الصورة) لأعلى أ الجزء سحب طريق عن (9) وفلتر أكبر سلة مع (10) واللب العصير فصل وعاء بإزالة قم. 3.  
 جميعه  
 "نقرة" لسماع يدبك بكتنا بالضغط (9) الفلتر وسلة التالي المقدر ضع ثم (6) المحرك مع القاعدة على (10) واللب العصير فصل وعاء ضع. 1.  
 صحيح بشكل تتطابق (8) الغطاء وجدران (3) اللب حاوية جدران أن من تأكد. (8) الغطاء أدخل ثم أ الجزء تحت (3) اللب حاوية ضع. 2.  
 (7) الفوهة تحت (4) العصير كوب ثبت. (11) الأمان قفل مقبض اربط. 3.

#### التشغيل

- تناسب لأنها الحجم حسب تقطيعها إلى والخيار والجزر التفاح مثل والخضروات الفواكه معظم تحتاج لن للعصر الجاهزة والخضروات الفاكهة من اختيارك اغسل 1.  
 بالكامل العلف مجرى  
 استخدام كل قبل جيدًا للصدأ المقاوم الفولاذ فلتر تنظيف من تأكد. صحيح بشكل الكهربائية العصاره تركيب من تأكد. 2.  
 السرعة - "2" الوضع أو المنخفضة للسرعة - "1" الوضع في إما السرعتين مفتاح على اضغظ. "1" الطاقة بتشغيل وقم مناسب طاقة بمأخذ الطاقة سلك بتوصيل قم. 3.  
 عصرها يتم التي الخضار أو الفاكهة نوع على اعتمادًا العالية  
 من ممكن قدر أكبر لاستخراج. التغذية مجرى أسفل إلى برفق الطعام بتوجيه قم الطعام دفع أداة باستخدام. التغذية مجرى في الطعام ضع المحرك تشغيل أثناء. 4.  
 يبيطه لأسفل الطعام دافع على دائمًا اضغظ العصير  
 ثم العصاره تشغيل إيقاف طريق عن العصر أثناء اللب وعاء إفراغ يمكن. اللب وعاء في المفصول اللب يتراكم وسوف العصير إبريق إلى العصير يتدفق سوف 5.  
 الوحدة تلف إلى ذلك يؤدي فقد - زائد يشكل تملأ اللب حاوية تدع لا. (العصير في الاستمرار قبل الفارغة اللب حاوية استبدل). بعناية اللب حاوية إزالة  
 الفاكهة تركيب طريقة بسبب العصير لعصاره مناسب غير الموز :ملحوظة  
 أو لا الكيوي فاكهة تفسير يجب المثال سبيل على تأكلها ما عادة التي الأشياء فقط ضع :ملاحظة

#### والصيانة التنظيف

- تجف الأجزاء اترك. (الرطب اللب لإزالة) الجاري الماء تحت لإزالة القابلة الأجزاء اشطف استخدام كل بعد فورًا - التنظيف لسهولة. 1.  
 والصابون الساخن بالماء لإزالة القابلة الأجزاء جميع غسل يمكن الوحدة تفكيك بعد. 2.  
 العلوي (الرف) الأطباق غسله في غسلها يمكن العصير ووعاء للصدأ المقاوم الفولاذ من المصنوعة الفلتر وسلة اللب وحاوية الفلتر وعاء ومحيط العصاره غطاء. 3.  
 (فقط)  
 ممبللة قماش بقطعة المحرك قاعدة امسح. 4.  
 التبييض مادة في (9) للصدأ المقاوم الفولاذ من المصنوعة الفلتر سلة تنقع لا. 5.  
 بسهولة تتلف أن يمكن حيث بعناية (9) الفلتر سلة مع دائمًا تعامل. 6.  
 الاستخدام بعد فورًا الأجزاء اغسل ذلك منع في المساعدة التلويين شديدة والخضروات الفواكه مع البلاستيك لون في تغير يحدث قد. 7.  
 سلة نفع التنظيف في المساعدة كاشط غير بمنظف تنظيفها يمكن أو وماء ليون عصير 10% في البلاستيكية الأجزاء نفع يمكن اللون في تغير حدوث حالة في. 8.  
 المسام يسد فقد الفلتر على ليحف اللب ثرك إذا العصر اكتمال فور تقريبًا دقائق 10 لمدة وصابون ساخن ماء في (9) للصدأ المقاوم الفولاذ من المصنوعة الفلتر  
 العصاره فعالية من يقلل وبالتالي الفلتر لشبكة الدقيقة

#### تقنية معلومات

50/60 ~ 220-240 :الجهه  
 واط 400 :القوة  
 واط 600 قوة أقصى

للتوقف دقيقة 30 - دقائق 3 :المدى قصير تشغيل

يرجى نقل عبوات الورق المقوى إلى نفايات الورق. اسكب أكياس البولي إيثيلين في الحاوية البلاستيكية  
 يجب إعادة الجهاز البالي إلى نقطة تخزين مناسبة لأنه خطير في الجهاز  
 قد تشكل المكونات تهديدًا للبيئة. يجب تسليم الجهاز الكهربائي للحد  
 فعليك إخراجها وإعطائها إلى النقطة المخرنة بشكل منفصل، إعادة استخدامها واستخدامها. إذا كان هناك بطاريات في الجهاز



## KARTA GWARANCYJNA

WARUNKI GWARANCJI obowiązują na terenie Rzeczypospolitej Polskiej

Adler Sp. z o.o. ul. Ordon 2a 01-237 Warszawa zapewnia Użytkownika o dobrej jakości sprzętu, na który wydana jest niniejsza karta gwarancyjna i udziela 24 miesięcznej gwarancji, która liczy się od daty zakupu sprzętu. Usługi gwarancyjne świadczone są po okazaniu prawidłowo wypełnionej karty gwarancyjnej. Wady lub uszkodzenia sprzętu ujawnione w okresie gwarancji usuwane będą bezpłatnie przez Serwis Centralny. W przypadku zakupu sprzętu przez przedsiębiorcę (faktura VAT) okres gwarancji wynosi 12 miesięcy.

Powyższy zapis nie dotyczy jednoosobowych działalności gospodarczych, o ile rodzaj zakupionego sprzętu, nie jest związany z profilem prowadzonej działalności gospodarczej – weryfikacja w CEIDG.

W przypadku wymiany rzeczy na nową, albo po dokonaniu istotnej naprawy, okres gwarancji biegnie na nowo od chwili dostarczenia klientowi rzeczy wolnej od wad, lub zwrócenia rzeczy naprawionej. Jeżeli gwarant wymienił część rzeczy, przepis powyższy stosuje się odpowiednio do części wymienionej. Gwarant zobowiązuje się pokryć koszty dostarczenia rzeczy do serwisu na adres wskazany w karcie gwarancyjnej. Jednakże uprawniony z gwarancji powinien zachować rozsądek, wybierając środek transportu. Uprawnionemu z gwarancji nie przysługuje od gwaranta zwrot kosztów dostarczenia towaru – rzeczy do naprawy gwarancyjnej, przekraczający ekonomicznie uzasadnione koszty przewozu.

**UWAGA:** Sprzęt przeznaczony jest wyłącznie do użytku domowego. Naprawami gwarancyjnymi nie są objęte czynności związane z odkamienianiem, konserwacją, czyszczeniem urządzenia oraz części i akcesoria ulegające zużyciu przy normalnym użytkowaniu. Gwarancja nie obejmuje mechanicznych uszkodzeń sprzętu oraz wad i uszkodzeń wynikłych wskutek:

- niewłaściwego lub niezgodnego z instrukcją użytkowania, przechowywania i konserwacji;
- ingerencji nieautoryzowanego serwisu, samowolnych napraw, przeróbek i zmian konstrukcyjnych;
- użycia niewłaściwych materiałów eksploatacyjnych.
- uszkodzeń mechanicznych, termicznych, chemicznych i powstałych na skutek przepięcia w sieci.
- karta gwarancyjna jest nieważna bez daty zakupu, pieczęci sprzedającego i kopii dokumentu zakupu.
- gwarancją nie są objęte elementy eksploatacyjne i akcesoria w tym: elementy szklane (np. dzbanki, talerze), sznury przyłączeniowe, sieciowe, żarówki, baterie, nożyki i folie do urządzeń tnących, nasadki miksujące, trzepaki, mieszaki, ssawkoszczotki, rury, węże, kubki miksujące, głowice tnące i sita.

Reklamowany sprzęt jest dostarczany do Serwisu Centralnego przez Klienta w stanie kompletnym i odpowiednio zabezpieczony na czas transportu. Po dokonanej naprawie reklamowany sprzęt odbierany jest z Serwisu Centralnego przez Klienta.

Termin usunięcia wady może zostać wydłużony o czas potrzebny do importu niezbędnych części, nie dłuższy niż 30 dni roboczych. W każdym takim przypadku warsztat serwisowy powiadomi klienta o wydłużeniu terminu naprawy gwarancyjnej. W związku z koniecznością sprowadzenia części zamiennych i poinformuje o nowym terminie usunięcia wady.

W przypadku stwierdzenia usterki należy ją zgłosić w punkcie sprzedaży lub w Serwisie Centralnym, ul. Ordon 2A, 01-237 Warszawa, tel. 728-595-006 lub e-mail: [serwis@adler.com.pl](mailto:serwis@adler.com.pl).

W zgłoszeniu proszę podać swój adres, nr telefonu i opis usterki. Do reklamacji konieczne jest dołączenie kopii dokumentu zakupu.

Gwarancja nie wyłącza ani nie ogranicza oraz nie zawiesza uprawnień kupującego wynikających z przepisów o rękojmi za wady rzeczy sprzedanej.

SERWIS CENTRALNY  
01-237 Warszawa ul.Ordon 2A  
tel. 728 - 595 - 006  
[serwis@adler.com.pl](mailto:serwis@adler.com.pl) [www.adler.com.pl](http://www.adler.com.pl)

.....  
(data sprzedaży)

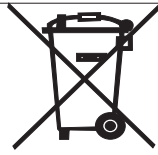
.....  
(pieczęć sklepu i podpis sprzedawcy)

adnotacje serwisu:



### W trosce o środowisko..

Opakowania kartonowe prosimy przekazać na makulaturę. Worki polietylenowe (PE) wrzucać do pojemnika na plastik Zużyte urządzenie należy oddać do odpowiedniego punktu składowania, gdyż znajdujące się w urządzeniu niebezpieczne składniki mogą stanowić zagrożenie dla środowiska. Urządzenie elektryczne należy oddać tak aby ograniczyć jego ponowne użycie i wykorzystanie. Jeżeli w urządzeniu znajdują się baterie należy je wyjąć i oddać do punktu składowania osobno.



**Urządzenia nie wyrzucać do pojemnika na odpady komunalne !!!!**



## OGÓLNE WARUNKI BEZPIECZEŃSTWA WAŻNE INSTRUKCJE DOTYCZĄCE BEZPIECZEŃSTWA UŻYTKOWANIA PRZECZYTAJ UWAŻNIE I ZACHOWAJ NA PRZYSZŁOŚĆ

1. Przed rozpoczęciem użytkowania urządzenia przeczytać instrukcję obsługi i postępować według wskazówek w niej zawartych. Producent nie odpowiada za szkody spowodowane użytkowaniem urządzenia niezgodnie z jego przeznaczeniem lub niewłaściwą jego obsługą.
2. Urządzenie służy wyłącznie do użytku domowego. Nie używać do innych celów, niezgodnych z jego przeznaczeniem.
3. Urządzenie należy podłączyć wyłącznie do gniazdka z uziemieniem 220-240 V ~ 50/60 Hz. W celu zwiększenia bezpieczeństwa użytkownika do jednego obwodu prądu nie należy równocześnie włączać wielu urządzeń elektrycznych.
4. Należy zachować szczególną ostrożność podczas korzystania z urządzenia, gdy w pobliżu przebywają dzieci. Nie należy dopuszczać dzieci do zabawy urządzeniem nie pozwól dzieciom ani osobom nie zaznajomionym z urządzeniem na jego użytkowanie
5. **OSTRZEŻENIE:** Niniejszy sprzęt może być użytkowany przez dzieci powyżej 8 roku życia oraz osoby o ograniczonej zdolności fizycznej, czuciowej lub psychicznej, lub osoby nie mające doświadczenia lub znajomości sprzętu, jeśli odbywa się to pod nadzorem osoby odpowiadającej za ich bezpieczeństwo lub zostały im udzielone wskazówki na temat bezpiecznego użytkowania urządzenia i mają świadomość niebezpieczeństwa związanego z jego użytkowaniem. Dzieci nie powinny bawić się sprzętem. Czyszczenie i konserwacja urządzenia nie powinna być wykonywana przez dzieci, chyba że są powyżej 8 roku życia a czynności te są wykonywane pod nadzorem.
6. Zawsze po zakończeniu używania, wyjmij wtyczkę z gniazda zasilającego poprzez przytrzymanie gniazdka ręką. **NIE** ciągnąć za sznur sieciowy.
7. Nie zanurzać kabla, wtyczki oraz całego urządzenia w wodzie lub innej cieczy. Nie wystawiaj urządzenia na działanie warunków atmosferycznych (deszczu, słońca, etc.) ani nie używaj w warunkach podwyższonej wilgotności (łazienki, wilgotne domki kempingowe).
8. Okresowo sprawdzaj stan przewodu zasilającego. Jeżeli przewód zasilający jest uszkodzony, to powinien on być wymieniony przez specjalistyczny zakład naprawczy w celu uniknięcia zagrożenia.
9. Nie używaj urządzenia z uszkodzonym przewodem zasilającym lub jeśli zostało upuszczone lub uszkodzone w jakikolwiek inny sposób lub nieprawidłowo pracuje. Nie naprawiaj urządzenia samodzielnie, gdyż grozi to porażeniem. Uszkodzone urządzenie oddaj do właściwego punktu serwisowego w celu sprawdzenia lub dokonania naprawy. Wszelkich napraw mogą dokonywać wyłącznie uprawnione punkty serwisowe. Nieprawidłowo wykonana naprawa może spowodować poważne zagrożenie dla użytkownika.
10. Należy stawiać urządzenie na chłodnej stabilnej, równej powierzchni, z dala od nagrzewających się urządzeń kuchennych jak: kuchenka elektryczna, palnik gazowy, itp...
11. Nie korzystać z urządzenia w pobliżu materiałów łatwopalnych.

12. Przewód zasilania nie może zwisać poza krawędź stołu lub dotykać gorących powierzchni.
13. Przed czyszczeniem lub po zakończeniu użytkowania należy wyjąć wtyczkę z gniazdka sieciowego poprzez przytrzymanie gniazdka ręką. NIE ciągnąć za sznur sieciowy.
14. Nie wolno używać urządzenia w pobliżu wody np.: pod prysznicem, w wannie ani nad umywalką z wodą.
15. Gdy urządzenie jest używana w łazience, po użyciu go wyjąć wtyczkę z gniazdka, gdyż bliskość wody stanowi zagrożenie nawet wtedy, kiedy urządzenie jest wyłączone.
16. Nie dopuszczać do zamoczenia urządzenia ani zasilacza. W przypadku, gdy urządzenie wpadnie do wody, natychmiast wyciągnąć wtyczkę lub zasilacz z gniazdka sieciowego. Nie wolno wkładać rąk do wody, gdy urządzenie jest włączone do sieci. Przed ponownym użyciem musi być ono sprawdzone przez wykwalifikowanego elektryka.
17. Nie wolno chwytać urządzenia ani zasilacza mokrymi dłońmi.
18. Urządzenie należy wyłączać każdorazowo przy odkładaniu go.
19. Nie wolno pozostawiać włączonego urządzenia ani zasilacza do gniazdka bez nadzoru.
20. Do zapewnienia dodatkowej ochrony, wskazane jest zainstalowanie w obwodzie elektrycznym, urządzenia różnicowoprądowego (RCD) o znamionowym prądzie różnicowym nie przekraczającym 30 mA. W tym zakresie należy zwrócić się do specjalisty elektryka.
21. Jeżeli urządzenie wykorzystuje zasilacz, nie przykrywaj go, ponieważ mogłoby to doprowadzić do niebezpiecznego wzrostu temperatury i uszkodzenia urządzenia. Zawsze, jako pierwszą wkładaj wtyczkę do gniazda zasilania w urządzeniu a następnie zasilacz do gniazda sieciowego.
22. Zanim włączysz urządzenie, upewnij się, czy wszystkie części są zainstalowane prawidłowo. Włączaj urządzenie tylko z założoną pokrywą (8), prawidłowo założonym ramieniem bezpieczeństwa (11) i prawidłowo umocowanym podajnikiem (2).
23. Przed każdym użyciem sokowirówki sprawdź filtr. Jeśli zauważysz jakiegokolwiek pęknięcia lub uszkodzenia, nie uruchamiaj urządzenia.
24. Korzystaj z urządzenia tylko wtedy, gdy zamknięta jest blokada bezpieczeństwa.
25. Nie dotykaj małych ostrzy sita filtra i tarki nierdzewnej.
26. Korzystaj tylko z akcesoriów dostarczonych przez producenta.
27. Nie wyjmuj pojemnika na miążgę podczas pracy urządzenia.
28. Podczas pracy urządzenia nie wkładaj do otworu podajnika (2) dłoni, ani jakichkolwiek przedmiotów. W tym celu należy używać wyłącznie popychacza (1).
29. Owoce należy wkładać do otworu podajnika podczas pracy urządzenia, nie można wypełniać owocami lub warzywami otworu podajnika podczas postoju.
30. Uważaj by nie przeładować sokowirówki, nie używaj zbyt dużej siły do popychania produktów przez podajnik(2).
31. Zawsze wyłączaj urządzenie z sieci i odłączaj kabel zasilający od urządzenia jeżeli nie jest ono używane lub chcesz przystąpić do jego czyszczenia.
32. Nie rozbieraj sokowirówki jeśli jest ona podłączona do gniazdka zasilającego.



33. Otwórz blokadę bezpieczeństwa dopiero po wyłączeniu urządzenia i zatrzymaniu się filtra.

34. Nie używaj do czyszczenia szorstkich myjek ani żrących środków.

35. Nie zanurzaj części silnikowej w wodzie ani w jakiegokolwiek innej cieczy.

36. Urządzenie nie może pracować dłużej niż 3 minuty bez przerwy. Po trzech minutach odczekaj 30 minut.

37. Podczas wyciskania gęstych soków nie włączaj sokowirówki na dłużej niż 1 minutę.

#### OPIS URZĄDZENIA

- |   |  |
|---|--|
| 1. Popychacz  | 7. Dzióbek (w pozycji górnej zatrzymuje wyciek soku) |
| 2. Podajnik   | 8. Pokrywa   |
| 3. Pojemnik na miążgę   | 9. Sito filtra i tarki                               |
| 4. Pojemnik na sok  | 10. Komora oddzielania miążgi i soku                 |
| 5. Pokrętko 3-pozycyjne (I - niska prędkość / 0 - WYŁ / II - duża prędkość) | 11. Ramię blokady bezpieczeństwa                     |
| 6. Korpus sokowirówki   |  |

#### PRZED PIERWSZYM UŻYCIEM

1. Umyj części urządzenia, które będą miały bezpośredni kontakt z owocami i sokiem.
2. Spróbuj zmontować i zdemontować urządzenie kilkakrotnie przed przystąpieniem do pracy.

#### DEMONTAŻ

1. Wyłączyć wyłącznik 3 pozycyjny (5), zdjęć uchwyt zabezpieczający (11).
2. Zdjąć pokrywę (8).
3. Wyjmij komorę (10) wraz z sitem filtra i tarki (9), pociągając do góry za część A (rysunek na stronie 2).

#### MONTOWANIE

1. Umieść komorę oddzielającą sok i miążgę (10) na korpusie sokowirówki (6), następnie włóż sito filtra i tarki (9), naciskając obiema rękami, aby usłyszeć "kliknięcie".
2. Umieść pod częścią A pojemnik na miążgę (3), następnie włóż osłonę (8). Upewnij się, że ściany pojemnika na miąższ (3) i ściany pokrywy (8) pasują do siebie prawidłowo.
3. Zamocuj ramię blokady bezpieczeństwa (11). Zamocuj pojemnik na sok (4) pod dziobkiem (7).

#### OBLUGA URZĄDZENIA

1. Umyć wybrane owoce i warzywa gotowe do wyciskania soku. Większość owoców i warzyw, takich jak jabłka, marchewki i ogórki, nie wymaga przycinania na wymiar, ponieważ będą one pasować do średnicy podajnika w całości.
2. Upewnij się, że sokowirówka jest prawidłowo złożona. Upewnij się, że filtr ze stali nierdzewnej jest dokładnie oczyszczony przed każdym użyciem.
3. Podłącz przewód zasilający do odpowiedniego gniazdka elektrycznego i włącz zasilanie "I". Ustaw przełącznik prędkości do pozycji "I" w celu wybrania niskiej prędkości lub do pozycji "II" dla dużej prędkości, w zależności od rodzaju owocu lub warzyw, które są wyciskane.
4. Przy pracującym silniku umieścić produkty w podajniku. Za pomocą popychacza do żywności delikatnie przesunąć żywność w dół podajnika. Aby wyodrębnić maksymalną ilość soku, zawsze popychaj żywności powoli.
5. Sok wpłynie do dzbanka na sok, a oddzielona miążga zgromadzi się w pojemniku na miążgę. Pojemnik na miążgę można opróżnić podczas wyciskania soku, wyłączając sokowirówkę, a następnie ostrożnie wyjmując pojemnik na miążgę. (Włóż pusty pojemnik na miążgę przed kontynuowaniem wyciskania soku). Nie dopuść do przepełnienia pojemnika na miążgę - może to spowodować uszkodzenie urządzenia.

**UWAGA: Banany nie nadają się do sokowirówki ze względu na strukturę owoców.**

**UWAGA: Wkładaj tylko żywność, którą normalnie jesz, na przykład; owoce kiwi powinny być najpierw obrane.**

#### CZYSZCZENIE I KONSERWACJA

1. Dla łatwiejszego czyszczenia - natychmiast po każdym użyciu spłukuj wyjmowane części pod bieżącą wodą (aby usunąć mokrą miążgę owocową/warzywną). Po spłukaniu pozostaw elementy do wyschnięcia.
2. Po zdemontowaniu, wszystkie wyjmowane części mogą być umyte w ciepłej wodzie z dodatkiem płynu do mycia naczyń.
3. Pokrywa (8), zbiornik na miążgę (3), sito filtra i tarki (9) i pojemnik na sok (4) mogą być myte w zmywarce.
4. Korpus, w którym znajduje się silnik sokowirówki przecieraj miękką szmatką.
5. Nie zanurzaj sita tarki i filtra (9) w środkach wybielających.
6. Sito tarki i filtra (9) jest elementem, który łatwo może ulec uszkodzeniu, zawsze obchodź się z nim delikatnie.

7. Plastikowe elementy mogą ulec przebarwieniu od soków. Myj je zaraz po zakończeniu pracy z sokowirówką.
  8. Sito tarki i filtra ze stali nierdzewnej (9) należy opłukać, w ciągu najpóźniej ok. 10 minut od zakończenia pracy, w ciepłej wodzie z odrobiną płynu do mycia naczyń. Jeżeli zostawimy zabrudzone sito, miazga zaschnie zatykając otwory filtra i tym samym zmniejszając efektywność sokowirówki.
- UWAGA: Nigdy nie zanurzaj części silnikowej w wodzie, ani nie splukuj pod kranem.

#### DANE TECHNICZNE

Napięcie zasilania: 220-240 V ~ 50/60 Hz

Moc: 400W

Moc max: 600 W

Maks. czas pracy: 3min pracy - 30 minut przerwy

# *mesko*



**Lint remover  
MS 9610**



**Convecter heater  
MS 7713**



**electric kettle  
MS 1276**



**meat grinder  
MS 4805**



**Bathroom Scale  
MS 8137**



**Hot Plate  
MS 6508**



**Kitchen scale with bowl  
MS 3165**



**Espresso Maker  
MS 4409**



**Egg Boiler  
MS 4485**

# mesko



**Quartz Heater**  
MS 7710



**Double hot plate**  
MS 6509



**Electric Kettle**  
MS 1276



**Standing Fan**  
MS 7311



**Kitchen Scale**  
MS 3152



**Sandwich Maker**  
MS 3032



**Hair Clipper**  
MS 2830



**Electric Kettle**  
MS 1288



**Sandwich Maker**  
MS 3045

[www.mesko europe.eu](http://www.mesko europe.eu)

# mesko



**Bathroom scale  
MS 8160**



**Milk Frother  
MS 4462**



**Professional pet hair clipper  
MS 2826**



**Washing machine  
MS 8053**



**Coffee Grinder  
MS 4465**



**Hand Blender  
MS 4619**



**Deep Fryer 1,5L  
MS 4911**



**Steam Iron  
MS 5031**



**Heating Blanket  
MS 7419**