

KRAFT&DELE

PROFESSIONAL

Επίπεδο λέιζερ

Εγχειρίδιο χρήστη

9011R / G (KD10306 / KD10307)

Κόκκινη και πράσινη δέσμη

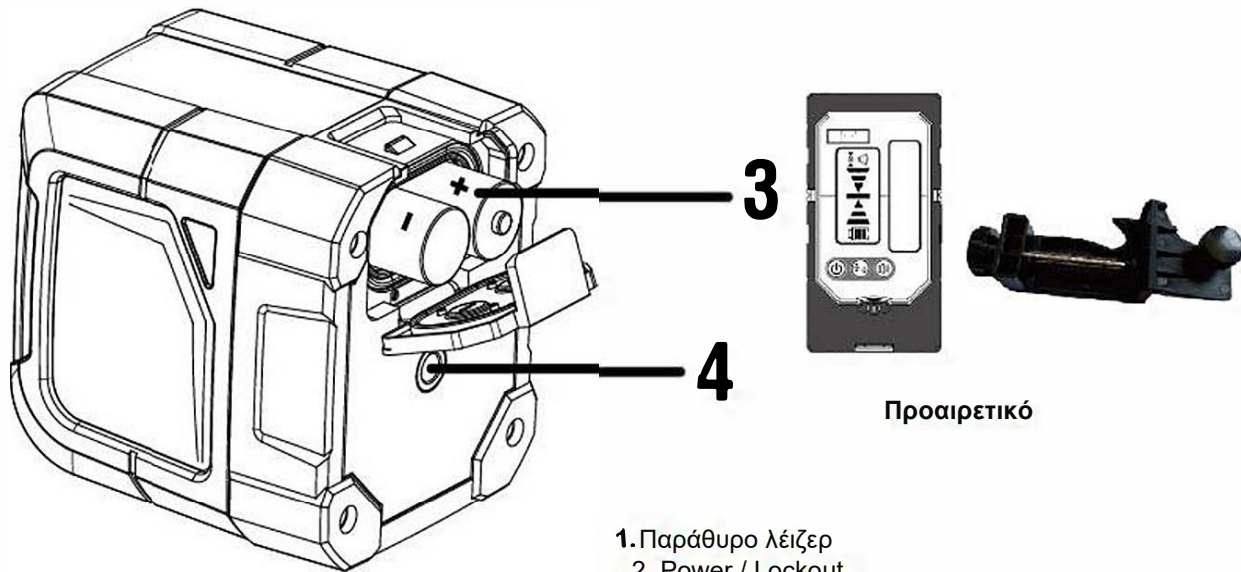
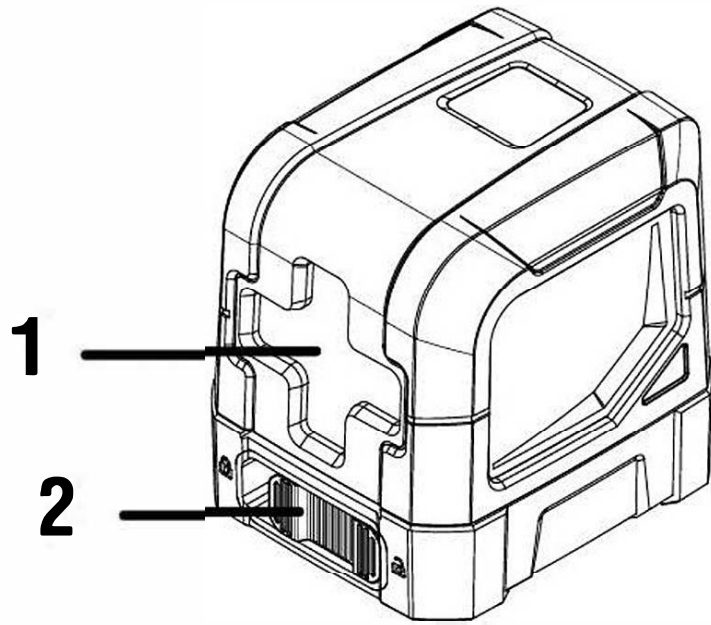


Συγχαρητήρια!

Σας ευχαριστούμε που επιλέξατε ένα από τα αξιόπιστα εργαλεία λέιζερ που διαθέτουμε για επαγγελματίες να εργάζονται σε διάφορα περιβάλλοντα.

- Ασφάλεια
- Συνολική εμφάνιση της συσκευής
- Τρόποι λειτουργίας
- Εφαρμογή
- Σέρβις και συντήρηση
- Προδιαγραφή

Η συνολική απεικόνιση της συσκευής



- 1. Παράθυρο λέιζερ
- 2. Power / Lockout
- 3. Μπαταρία

ΠΡΟΕΙΔΟΠΟΙΗΣΗ Ασφάλειας:

• Πριν χρησιμοποιήσετε αυτό το προϊόν, διαβάστε προσεκτικά τις οδηγίες ασφαλείας και το εγχειρίδιο οδηγιών. Όλοι οι χρήστες πρέπει να κατανοούν πλήρως και να ακολουθούν τις πληροφορίες και τις οδηγίες που περιέχονται σε αυτό το εγχειρίδιο.

ΠΡΟΣΟΧΗ:

Όταν εργάζεστε με το μηχάνημα, προσέξτε να μην εκθέσετε τα μάτια σας στην ακτίνα λέιζερ (κόκκινο ή πράσινο φως). Η παρατεταμένη έκθεση στην ακτίνα λέιζερ μπορεί να είναι επικίνδυνη για τα μάτια.

ΠΡΟΣΟΧΗ:

Τα γυαλιά επιτρέπεται να παρέχονται μόνο με συγκεκριμένα κιτ εργαλείων λέιζερ. Αυτά ΔΕΝ είναι... πιστοποιημένα γυαλιά ασφαλείας. Αυτά τα γυαλιά χρησιμοποιούνται ΜΟΝΟ για τη βελτίωση της ορατότητας της δέσμης σε φωτεινότερα μέρη / περιβάλλοντα ή σε μεγαλύτερες αποστάσεις από την πηγή λέιζερ.

ΠΡΟΕΙΔΟΠΟΙΗΣΗ:

Οι ακόλουθες ετικέτες... βρίσκονται στο προϊόν. Σκοπός τους είναι να ενημερώσουν τον χρήστη για την κατηγορία λέιζερ και να εξασφαλίσουν ασφάλεια κατά τη χρήση της συσκευής.



IEC/EN 60825-1:2007



• Μην κοιτάτε απευθείας στη δέσμη φωτός και μην στρέψετε το λέιζερ στο ύψος των ματιών.

Τρόποι λειτουργίας Γενικές πληροφορίες:

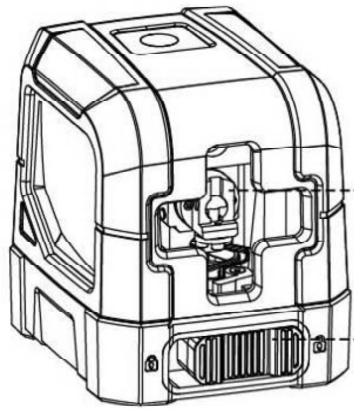
- Πατήστε ή σύρετε τον διακόπτη κλειδώματος για να ενεργοποιήσετε το εργαλείο λέιζερ. ένα σύντομο πάτημα του κουμπιού λειτουργίας θα απενεργοποιήσει το εργαλείο λέιζερ όταν το εργαλείο λέιζερ είναι κλειδωμένο με το εκκρεμές.

Λειτουργία αυτοεπιπεδώματος

- - είναι ενεργοποιημένο όταν το εργαλείο λέιζερ είναι ενεργοποιημένο στη θέση ξεκλειδώματος.
- Εκπέμπει τη δέσμη λέιζερ σε συχνότητα 2 Hz όταν το εργαλείο βρίσκεται εκτός του εύρους αυτοεπιπεδώματος.
- επιτρέπει τη σωστή χρήση της παλμικής λειτουργίας πλήρους απασχόλησης με ανιχνευτή λέιζερ.

Χειροκίνητη λειτουργία

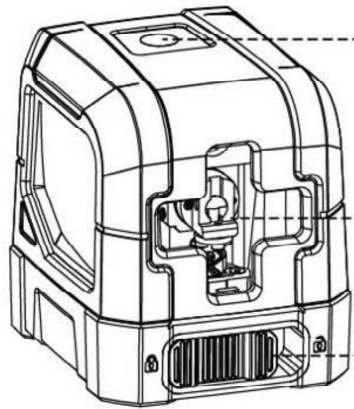
- - ανάβει όταν η κλειδαριά του εκκρεμούς είναι στη θέση κλειδώματος, η οποία σας επιτρέπει να ρυθμίσετε το εργαλείο λέιζερ σε διαφορετικές γωνίες και να εμφανίσετε μη γραμμικές ευθείες γραμμές.
- απενεργοποιεί τη λειτουργία αυτοεπιπεδώματος. Η ακρίβεια της δέσμης (των) δεν είναι εγγυημένη και η δέσμη λέιζερ θα αναβοσβήνει κάθε 5 δευτερόλεπτα.



On



+/- 4°



On



Off



Self-Leveling

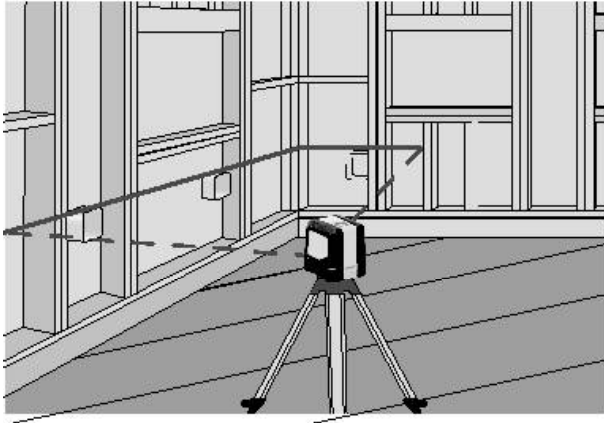


2x

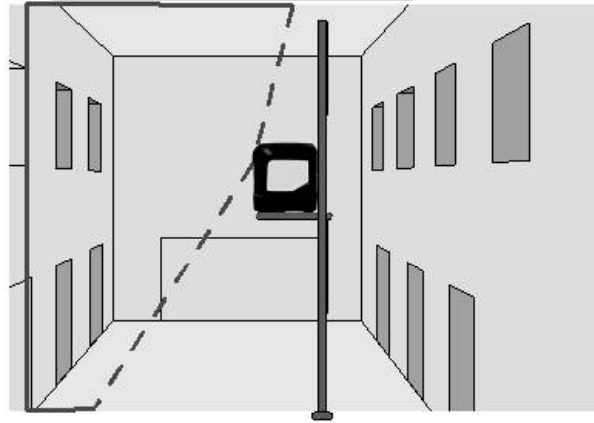


Εφαρμογή

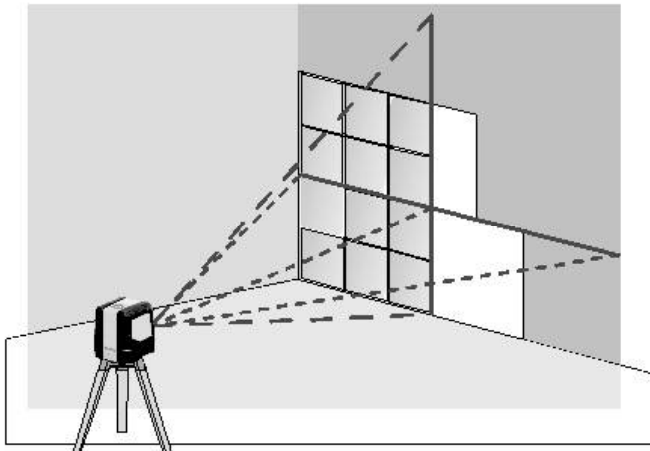
Level Transfer



Plumb Transfer



Square



Σέρβις και συντήρηση

- Το εργαλείο λείζερ σφραγίζεται και βαθμονομείται στο εργοστάσιο στις αναγραφόμενες τιμές με την κατάλληλη ακρίβεια.
- Συνιστώνται έλεγχοι ακρίβειας πριν από την πρώτη χρήση και περιοδικοί έλεγχοι κατά την επόμενη χρήση, ειδικά όταν εκτελείτε εργασίες κατασκευής και σχεδιασμού υψηλής ακρίβειας.
- Όταν η συσκευή δεν χρησιμοποιείται, απενεργοποιήστε την και χρησιμοποιήστε το

Το περίβλημα και ορισμένα εσωτερικά μέρη είναι... κατασκευασμένα από πλαστικό και ενδέχεται να παραμορφωθούν σε υψηλές θερμοκρασίες.

- Τα εξωτερικά πλαστικά μέρη μπορούν να καθαριστούν με ένα υγρό πανί. Τουλάχιστον αυτά τα μέρη είναι ανθεκτικά σε διαλύτες, ΠΟΤΕ μην χρησιμοποιείτε διαλύτες. Χρησιμοποιήστε ένα μαλακό, στεγνό πανί για να αφαιρέσετε τυχόν υγρασία από το εργαλείο πριν αποθηκεύσετε τη συσκευή σε στεγνό μέρος.
- Αποθηκεύστε τη συσκευή στην αρχική της συσκευασία / θήκη όταν δεν τη χρησιμοποιείτε. Εάν αποθηκεύετε τη συσκευή για μεγάλο χρονικό διάστημα, αφαιρέστε τις μπαταρίες πριν τις αποθηκεύσετε για να αποφύγετε πιθανή ζημιά.
- Μην πετάτε αυτό το προϊόν με τα οικιακά απορρίμματα.
- Πάντα να απορρίπτετε τις μπαταρίες σύμφωνα με τους τοπικούς κανονισμούς.
- Ανακυκλώστε τη συσκευή σύμφωνα με τους τοπικούς κανονισμούς για τη συλλογή και διάθεση ηλεκτρικών και ηλεκτρονικών απορριμμάτων σύμφωνα με την οδηγία WEEE.

Προδιαγραφές

Κατηγορία λέιζερ: κατηγορία 2 (IEC / EN60825-1 / 2007)

Μήκος κύματος λέιζερ: 510-530 nm

Ακρίβεια ισοπέδωσης: $\pm 4,5$ mm / 15 m Οριζόντια / Κάθετη

Ακρίβεια: $\pm 4,5$ mm / 15 m Εύρος ισοπέδωσης / αντιστάθμισης:

$4^\circ \pm 1^\circ$ Απόσταση εργασίας (γραμμή): 30 m

Απόσταση εργασίας (γραμμή με ανιχνευτή): 50μ

Χρόνος εργασίας: περίπου 4 ώρες

Πηγή ισχύος: 2 x "AA" (LR6)

Κατηγορία προστασίας IP: IP54

Εύρος θερμοκρασίας λειτουργίας: -10°C - $+ 50^\circ\text{C}$

Εύρος θερμοκρασίας αποθήκευσης: -20°C - $+ 70^\circ\text{C}$

Προσδιορισμός

Κατηγορία λέιζερ: κατηγορία 2 (IEC / EN60825-1 / 2007)

Μήκος κύματος λέιζερ: 635 ± 5 nm

Ακρίβεια ισοπέδωσης: $\pm 4,5$ mm / 15 m Οριζόντια / Κάθετη

ακρίβεια: $\pm 4,5$ mm / 15 m Εύρος ισοπέδωσης / αντιστάθμισης:

$4^\circ \pm 1^\circ$ Απόσταση εργασίας (γραμμή): 15 m

Απόσταση εργασίας (γραμμή με ανιχνευτή): 35μ