

TX-193



Φορτιστής Μπαταρίας Αυτοκινήτου 6/12V 10A με Φακό
και Συμπιεστή Αέρα Technaxx TX-193

Πριν χρησιμοποιήσετε τη συσκευή για πρώτη φορά, διαβάστε προσεκτικά τις οδηγίες χρήσης και τις πληροφορίες ασφαλείας.

Κίνδυνος!

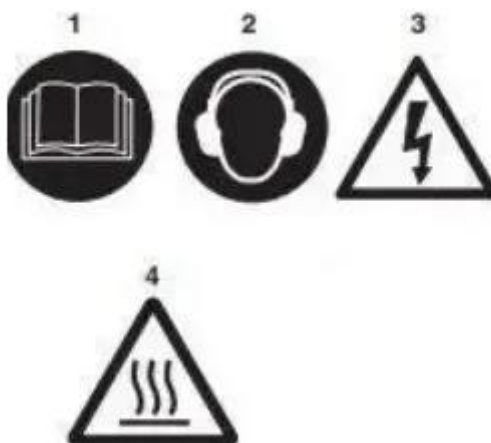
Κατά τη χρήση του εξοπλισμού, πρέπει να τηρούνται ορισμένες προφυλάξεις ασφαλείας για την αποφυγή τραυματισμών και ζημιών. Διαβάστε τις πλήρεις οδηγίες λειτουργίας και τους κανονισμούς ασφαλείας με τη δέουσα προσοχή. Φυλάξτε αυτό το εγχειρίδιο σε ασφαλές μέρος, έτσι ώστε οι πληροφορίες να είναι διαθέσιμες ανά πάσα στιγμή. Εάν δώσετε τον εξοπλισμό σε οποιοδήποτε άλλο άτομο, παραδώστε αυτές τις οδηγίες λειτουργίας και τους κανονισμούς ασφαλείας επίσης. Δεν μπορούμε να δεχθούμε καμία ευθύνη για ζημιές ή ατυχήματα που προκύπτουν λόγω μη τήρησης αυτών των οδηγιών και των οδηγιών ασφαλείας.

Επεξήγηση των συμβόλων

Κίνδυνος! – Διαβάστε τις οδηγίες λειτουργίας για να μειώσετε τον κίνδυνο τραυματισμού.
Προσοχή! Φορέστε ωτοασπίδες. Η επίδραση του θορύβου μπορεί να προκαλέσει βλάβη στην ακοή.

Προσοχή στην ηλεκτρική τάση!

Προσοχή στα καυτά μέρη



Συμβουλές

Η συσκευή προορίζεται αποκλειστικά για ιδιωτική και όχι για εμπορική χρήση.

Χρησιμοποιήστε αυτήν τη συσκευή μόνο όπως περιγράφεται σε αυτό το εγχειρίδιο χρήσης.

Μην τοποθετείτε κανένα μέρος αυτής της συσκευής σε νερό ή οποιοδήποτε άλλο υγρό.

Μην χειρίζεστε τη συσκευή με βρεγμένα χέρια.

Όταν αποσυνδέετε το καλώδιο, να τραβάτε πάντα το φισ από την πρίζα. Μην τραβάτε το ίδιο το καλώδιο.

Μην αφήνετε το καλώδιο στην άκρη ενός τραπεζιού ή επιφάνειας εργασίας

Αποτρέψτε την επαφή του με καυτές επιφάνειες.

Κρατήστε το μακριά από πηγές θερμότητας για να αποφύγετε την παραμόρφωση των πλαστικών μερών.

Οδηγίες ασφαλείας

Τα παιδιά δεν επιτρέπεται να παίζουν ή να χρησιμοποιούν τον εξοπλισμό.
Εκτός εάν υπόκεινται σε επίβλεψη, τα παιδιά δεν επιτρέπεται να καθαρίζουν τον εξοπλισμό και να εκτελούν εργασίες συντήρησης σε επίπεδο χρήστη.
Τυχόν σφάλματα κατά την τήρηση των κανονισμών και των οδηγιών ασφαλείας μπορεί να προκαλέσουν ηλεκτροπληξία, πυρκαγιά και/ή σοβαρό τραυματισμό.
Ο εξοπλισμός και το υλικό συσκευασίας δεν είναι παιχνίδια.
Μην αφήνετε τα παιδιά να παίζουν με πλαστικές σακούλες, αλουμινόχαρτα ή μικρά εξαρτήματα.
Υπάρχει κίνδυνος κατάποσης ή ασφυξίας!
Η συσκευή προορίζεται μόνο για ιδιωτική χρήση.
Λειτουργήστε το προϊόν μόνο σε εσωτερικούς χώρους
Κρατήστε τα παιδιά και τους παρευρισκόμενους μακριά από τον χώρο εργασίας σας.
Μη χρησιμοποιείτε το φορτιστή σε υγρό ή υγρό περιβάλλον.

Βεβαιωθείτε ότι υπάρχει επαρκής φωτισμός.
Μην εκθέτετε τον φορτιστή σε άμεσο ηλιακό φως, βροχή ή χιόνι

Διαβάστε περισσότερα: <https://manuals.plus/technaxx/tx-193-10a-battery-charger-with-air-compressor-manual#ixzz85pjs09mq>

Μη χρησιμοποιείτε το φορτιστή κοντά σε εκρηκτικά αέρια ή υγρά.
Φοράτε κατάλληλο ρουχισμό εργασίας.

Φυλάξτε το αντικείμενο σε στεγνό, ασφαλές μέρος μακριά από παιδιά.

Μην μεταφέρετε το αντικείμενο από το καλώδιο και μην τραβάτε το καλώδιο για να βγάλετε το φως από την πρίζα.

το βύσμα από την πρίζα. Προστατέψτε το καλώδιο από θερμότητα, λάδι και αιχμηρές άκρες.
Πριν από τη χρήση, βεβαιωθείτε ότι ο φορτιστής και όλα τα καλώδια είναι σε άριστη κατάσταση.

Εάν το καλώδιο είναι κατεστραμμένο, έχει αντικατασταθεί από εξουσιοδοτημένο εξειδικευμένο συνεργείο;
Μην επιχειρήσετε να κάνετε επισκευές μόνοι σας.

Πάντα να αποσυνδέετε το προϊόν από την πρίζα όταν δεν το χρησιμοποιείτε.
Είναι σημαντικό τα κλιπ αλιγάτορα να μην ακουμπούν μεταξύ τους όταν ο φορτιστής είναι συνδεδεμένος στο ρεύμα.

Ο κίνδυνος βραχυκυκλώματος!

Μην φορτίζετε παγωμένες μπαταρίες. Ποτέ μην καθαρίζετε τα ρούχα σας με πεπιεσμένο αέρα.

Ποτέ μην κατευθύνετε τον πεπιεσμένο αέρα σε άλλα άτομα.

Διατηρείτε όλες τις υποδοχές εξαερισμού καθαρές.

Προσέξτε να μην τραβήξετε σκόνη ή παρόμοιους ρύπους με τον συμπιεστή.

Βεβαιωθείτε ότι ο συμπιεστής κρυώνει για 20 λεπτά αφού έχει λειτουργήσει για 10 λεπτά.

Πρόσθετες οδηγίες ασφαλείας

Κατά τη φόρτιση μπαταριών μολύβδου-οξέος, παράγονται εύφλεκτα αέρια, επομένως αποφύγετε τις ανοιχτές φλόγες.

Χρησιμοποιείτε το φορτιστή μόνο σε καλά αεριζόμενο δωμάτιο.

Ο φορτιστής δεν πρέπει να χρησιμοποιείται στο όχημα ή κάτω από το κλειστό καπό του κινητήρα.

Συνδέετε πάντα τα κλιπ αλιγάτορα στους ακροδέκτες της μπαταρίας πριν συνδέσετε το φορτιστή στο ρεύμα.

Για να διακόψετε τη φόρτιση, αποσυνδέστε πρώτα το φικ και μετά αφαιρέστε τα κλιπ αλιγάτορα από τους ακροδέκτες της μπαταρίας.

Ποτέ μην αφήνετε το οξύ της μπαταρίας να εισχωρήσει στα ρούχα ή το δέρμα σας.

Διαφορετικά ξεπλύνετε τις πληγείσες περιοχές με άφθονο νερό.

Σε περίπτωση επαφής με τα μάτια, αναζητήστε άμεση ιατρική βοήθεια.

Χαρακτηριστικά

Φορτιστής μπαταρίας 10A

Μπορεί να φορτώσει μπαταρίες AGM, Wet και Gel (επιλέγεται από τον χρήστη)

Μπαταρίες 6V ή 12 V (η τάση επιλέγεται αυτόματα)

Ρεύμα φόρτισης στα 6V: 1, 3 ή 5A (επιλεγμένος χρήστης)

Ρεύμα φόρτισης στα 12V: 1, 5 ή 10A (επιλεγμένος χρήστης)

Προστασία: βραχυκύκλωμα, αντίστροφη πολικότητα, υπερθέρμανση και προστασία υπερφόρτισης.

Αεροσυμπιεστής

Μέγιστη πίεση 120 PSI (8 bar)

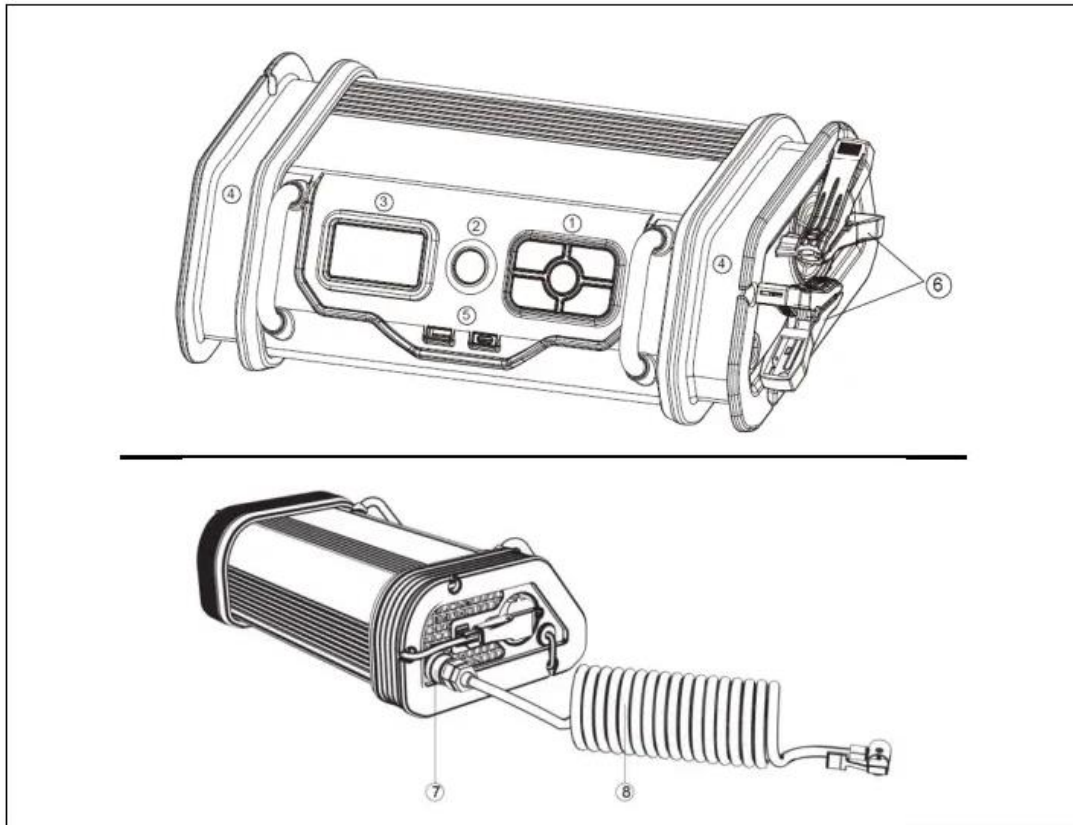
Μονάδα πίεσης σε bar, PSI, KPA

Ρύθμιση πίεσης και αυτόματη απενεργοποίηση εάν επιτευχθεί πίεση

Προσαρμογέας 90° (περιλαμβάνεται διαφορετικός προσαρμογέας βλέπε εικόνα C)

Επισκόπηση προϊόντος

Διαβάστε περισσότερα: <https://manuals.plus/technaxx/tx-193-10a-battery-charger-with-air-compressor-manual#ixzz85pJzjZwv>



1 Πίνακας ελέγχου 4 Αποθήκευση καλωδίου

2 LED Light 5 θύρες USB

3 LC-Display 6 σφιγκτήρες Crocodile (+/-)

7 Ο σύνδεσμος του σωλήνα αέρα 8 σωλήνας αέρα με προσαρμογέα 90°

Πίνακας Ελέγχου

Λειτουργία κουμπιού TechnaXX-TX-193-10A-Battery-Charger-with-Air-Compressor-fig-3

On/Off Εκκίνηση ή διακοπή του επιλεγμένου

Λειτουργία

Κρατήστε τον συμπιεστή φορτιστή λαμπτήρων για ~ 2 δευτερόλεπτα. ενεργοποιήστε το LED

Πατήστε 1x για αλλαγή από φορτιστή σε λειτουργία συμπιεστή

Enter Αλλάξτε τον τύπο της μπαταρίας ή μονάδα πίεσης

+ και - Αλλάξτε το ρεύμα φόρτωσης ή πίεση

Απεικόνιση

TechnaXX-TX-193-10A-Battery-Charger-with-Air-Compressor-fig-4 1 Υποδεικνύει το σύστημα μπαταρίας

2 Υποδεικνύει την κατάσταση χωρητικότητας του μπαταρία (κατά τη φόρτωση)

3 Υποδεικνύει την τάση της μπαταρίας

4 Υποδεικνύει τις μονάδες πίεσης

5 Τα ψηφία υποδεικνύουν την τάση της μπαταρίας και τις πληροφορίες κατάστασης του φορτιστή, π.χ. (Σφάλμα) για λάθος σύνδεση ή την πίεση.

Προδιαγραφές

Είσοδος 230V~50-60Hz

Ρεύμα φόρτισης στα 6V 1A, 3A ή 5A (επιλογή από τον χρήστη)

Ρεύμα φόρτισης στα 12V 1A, 5A ή 10A (επιλογή από τον χρήστη)

Τύπος Μπαταριών AGM, Wet, Gel

Καλώδιο ρεύματος Περίπου 180 εκ

Καλώδιο φόρτωσης Περίπου 180 εκ

Εύκαμπτος σωλήνας αέρα Περίπου. 3 μέτρα (τεντωμένο)

Μέγιστη. πίεση ~8 bar

Αντάπτορας Αθλητική βελόνα, ακροφύσιο φουσκώματος

LED στο μπροστινό μέρος

USB 1x USB-A 5V/ 2,4A, 1x USB-C 5V 3A,

9V 1,5A ή 12V 1A (μέγ. 18W)

Συνδέστε τον εύκαμπτο σωλήνα αέρα και τον εξαερισμό

Για να συνδέσετε τον εύκαμπτο σωλήνα αέρα (8) με τον σύνδεσμο (7), σπρώξτε τον εξωτερικό δακτύλιο του εξαρτήματος (7) προς τα πίσω, πιέστε τον εύκαμπτο σωλήνα αέρα (8) στον σύνδεσμο (7) και αφήστε τον εξωτερικό δακτύλιο να επανέλθει στην αρχική του θέση. Ο εύκαμπτος σωλήνας αέρα (8) είναι πλέον συνδεδεμένος με ασφάλεια στη μονάδα. Για να αφαιρέσετε τον εύκαμπτο σωλήνα αέρα (8) σπρώξτε τον εξωτερικό δακτύλιο του συνδετήρα (7) προς τα πίσω (προς την κατεύθυνση της μονάδας) ο εύκαμπτος σωλήνας αέρα (8) θα απελευθερωθεί από τον σύνδεσμο αέρα (7).

Συνδέστε τον προσαρμογέα 90° στον αεραγωγό

Α Πατήστε τον προσαρμογέα εξαερισμού προς την κατεύθυνση του βέλους

Β Μετακινήστε το μοχλό 90° προς την κατεύθυνση του βέλους.



Συνδέστε τον προσαρμογέα Εικόνα C

Technaxx-TX-193-10A-Battery-Charger-with-Air-Compressor-fig-7 Ο 1ος προσαρμογέας είναι για αεραγωγούς ποδηλάτου, ανάλογα με το ποδήλατο, ο προσαρμογέας πρέπει πρώτα να βιδωθεί στο ποδήλατο και μετά συνδέστε τον προσαρμογέα 90°

Ο 2ος αντάπτορας είναι π.χ. χαλάκι αέρα, συνδέστε τον προσαρμογέα όπως φαίνεται στις εικόνες Α και Β

Ο 3ος προσαρμογέας είναι μια βελόνα μπάλας που συνδέει τον προσαρμογέα όπως φαίνεται στις εικόνες Α και Β

Λειτουργία Αεροσυμπιεστής

Μετά τη σύνδεση του προϊόντος στην κύρια πηγή, το στοιχείο ξεκινά σε λειτουργία φορτωτή μπαταρίας.

Για να μεταβείτε σε λειτουργία αεροσυμπιεστή, πατήστε το κουμπί "Lamp Charger, Compressor" μία φορά. Οι πληροφορίες στην οθόνη αλλάζουν σε μονάδες πίεσης.

Επιλέξτε τη μονάδα πίεσης που επιθυμείτε πατώντας το κουμπί «Enter».

Επιλέξτε την πίεση, π.χ. 2,40 bar πατώντας το κουμπί «+» ή «-».

Προσοχή: Αυτός ο συμπιεστής έχει σχεδιαστεί για να αυξάνει την πίεση των ελαστικών, αν θέλετε να μειώσετε την πίεση των ελαστικών πρέπει να το κάνετε χειροκίνητα, π.χ. στη βαλβίδα.

Συνδέστε τον εύκαμπτο σωλήνα αέρα στην οπή εξαερισμού και πατήστε το κουμπί «On/Off» για να ξεκινήσει ο αεροσυμπιεστής. Η μονάδα σταματά αυτόματα εάν επιτευχθεί η επιλεγμένη πίεση.

Πληροφορίες: Η ένδειξη πίεσης στην οθόνη έχει ακρίβεια $\sim \pm 0,1$ bar. Η ανοχή της οθόνης εξαρτάται από διάφορους παράγοντες. ανάλογα με την προβλεπόμενη χρήση, η πίεση πρέπει να ελέγχεται με βαθμονομημένο μετρητή πίεσης.

Φορτιστής μπαταρίας

Πρόλογος

Για την προστασία των ηλεκτρονικών του οχήματος, η μπαταρία του αυτοκινήτου μπορεί να αποσυνδεθεί πριν τη φόρτιση. Η σωστή σειρά είναι σημαντική εδώ: πρώτα ξεβιδώστε το μαύρο – σε ορισμένες περιπτώσεις και μπλε – καλώδιο από τον αρνητικό ακροδέκτη και μόνο μετά αφαιρέστε το κόκκινο καλώδιο από τον θετικό ακροδέκτη.

Όλες οι μπαταρίες έχουν περιορισμένη διάρκεια ζωής που εξαρτάται μεταξύ άλλων από τον τρόπο συντήρησης της μπαταρίας. Κάτω από 10,5 V μια μπαταρία οχήματος (μπαταρία μολύβδου) θεωρείται ότι έχει αποφορτιστεί πλήρως και μπορεί να υποστεί μη αναστρέψιμη ζημιά εάν αποθηκευτεί για μεγάλο χρονικό διάστημα. Ο φορτιστής δεν μπορεί να φορτίσει μπαταρίες που είναι κατεστραμμένες ή ελαττωματικές (π.χ. βραχυκύκλωμα κυψέλης).

Ο φορτιστής μπαταρίας σχεδιάστηκε για να φορτώνει διαφορετικούς τύπους μπαταριών όπως

WET (λειτουργεί μέσω υγρού διαλύματος ηλεκτρολυτών)

AGM (Absorbent Glass Mat)

GEL (μπαταρία μολύβδου-οξέος που ρυθμίζεται με βαλβίδα)

Ο εξοπλισμός δεν πρέπει να χρησιμοποιείται για τη φόρτιση επαναφορτιζόμενων μπαταριών φωσφορικού σιδήρου λιθίου (π.χ. LiFePO₄) ή άλλων επαναφορτιζόμενων μπαταριών λιθίου.

Ο εξοπλισμός πρέπει να χρησιμοποιείται μόνο για τον προβλεπόμενο σκοπό. Οποιαδήποτε άλλη χρήση θεωρείται ως περίπτωση κακής χρήσης. Ο χρήστης / χειριστής και όχι ο κατασκευαστής θα είναι υπεύθυνος για οποιαδήποτε ζημιά ή τραυματισμό οποιουδήποτε είδους προκληθεί ως αποτέλεσμα αυτού.

Πριν ξεκινήσετε τη φόρτωση, βεβαιωθείτε ότι ο τύπος μπαταρίας που επιλέξατε αντιστοιχεί με τη μπαταρία που φορτώνετε.

Φορτίστε μια υγρή μπαταρία:

Απελευθερώστε ή αφαιρέστε τα πώματα μπαταρίας (εάν υπάρχουν) από την μπαταρία.

Ελέγξτε τη στάθμη οξέος στην μπαταρία. Εάν είναι απαραίτητο, συμπληρώστε την μπαταρία με απεσταγμένο νερό (αν είναι δυνατόν). Σπουδαίος! Το οξύ της μπαταρίας είναι επιθετικό.

Ξεπλύνετε καλά τυχόν πιτσιλιές οξέος με πολύ νερό και αναζητήστε ιατρική συμβουλή εάν είναι απαραίτητο.

Συνδέστε πρώτα το κόκκινο καλώδιο φόρτισης στον θετικό (+) πόλο της μπαταρίας.

Στη συνέχεια, συνδέστε το μαύρο καλώδιο φόρτισης στον αρνητικό (-) πόλο της μπαταρίας.

Συνδέστε το φορτιστή στην πρίζα

Επιλέξτε τον τύπο μπαταρίας wet με το κουμπί Enter

Επιλέξτε το ρεύμα φόρτωσης με το κουμπί + ή –

Πατήστε το κουμπί On/Off για να ξεκινήσει η φόρτιση.

Στην οθόνη εμφανίζεται τώρα η τάση και η χωρητικότητα της μπαταρίας. Ο φορτιστής μπαταρίας σταματά αν η μπαταρία είναι πλήρως φορτωμένη.

Φόρτιση μπαταρίας AGM ή GEL:

Συνδέστε πρώτα το κόκκινο καλώδιο φόρτισης στον θετικό (+) πόλο της μπαταρίας.

Στη συνέχεια, συνδέστε το μαύρο καλώδιο φόρτισης στον αρνητικό (-) πόλο της μπαταρίας.

Συνδέστε το φορτιστή στην πρίζα

Επιλέξτε τον τύπο μπαταρίας AGM ή GEL με το κουμπί Enter

Επιλέξτε το ρεύμα φόρτωσης με το κουμπί + ή –

Πατήστε το κουμπί On/Off για να ξεκινήσει η φόρτιση.

Στην οθόνη εμφανίζεται τώρα η τάση και η χωρητικότητα της μπαταρίας. Ο φορτιστής μπαταρίας σταματά αν η μπαταρία είναι πλήρως φορτωμένη.

Σπουδαίος! Η φόρτιση μπορεί να δημιουργήσει επικίνδυνο εκρηκτικό αέριο και επομένως θα πρέπει να αποφύγετε το σχηματισμό σπινθήρων και γυμνές φλόγες κατά τη φόρτιση της μπαταρίας.

Υπάρχει κίνδυνος έκρηξης! Είναι απαραίτητο να αερίζετε καλά τα δωμάτια.

Ολοκλήρωση της φόρτισης της μπαταρίας

Τραβήξτε το φιν από την πρίζα.

Πρώτα αποσυνδέστε το μαύρο καλώδιο φόρτισης από το αμάξωμα.

Στη συνέχεια, αφήστε το κόκκινο καλώδιο φόρτισης από τον θετικό πόλο της μπαταρίας.

Σπουδαίος! Σε περίπτωση θετικής γείωσης, αποσυνδέστε πρώτα το κόκκινο καλώδιο φόρτισης από το αμάξωμα και μετά το μαύρο καλώδιο φόρτισης από την μπαταρία.

Βιδώστε ή σπρώξτε τα πώματα μπαταρίας πίσω στη θέση τους (εάν υπάρχουν).

Σπουδαίος! Εάν το φιν έχει τραβηχτεί, αλλά τα καλώδια του φορτιστή είναι ακόμα συνδεδεμένα με την μπαταρία, ο φορτιστής θα αντλήσει μικρή ποσότητα ηλεκτρικής ενέργειας από την μπαταρία.

Επομένως, συνιστούμε να αφαιρείτε πάντα εντελώς τον φορτιστή από την μπαταρία όταν δεν τον χρησιμοποιείτε.

Εσωτερικές συσκευές ασφαλείας

Ο φορτιστής είναι εξοπλισμένος με ηλεκτρονική προστασία έναντι υπερφόρτωσης, βραχυκυκλώματος και αντικατάστασης πόλων. Ένα βραχυκύκλωμα στους ακροδέκτες ή στους πόλους που έχουν αλλάξει (οι ακροδέκτες +/- στους πόλους της μπαταρίας με λάθος τρόπο) υποδεικνύεται από το μήνυμα σφάλματος "ERR" στην οθόνη.

Συντήρηση και φροντίδα της μπαταρίας

Βεβαιωθείτε ότι η μπαταρία σας είναι πάντα τοποθετημένη με ασφάλεια.

Πρέπει να διασφαλίζεται ανά πάσα στιγμή τέλεια σύνδεση με το καλωδιακό δίκτυο του ηλεκτρικού συστήματος.

Κρατά το μπαταρία καθαρή και στεγνή. Εφαρμόστε μια λεπτή επίστρωση γράσου στους ακροδέκτες σύνδεσης χρησιμοποιώντας ένα γράσο χωρίς οξύ, ανθεκτικό στα οξέα (βαζελίνη).

Ελέγχετε το επίπεδο του οξέος σε μπαταρίες που δεν είναι εκδόσεις χωρίς συντήρηση περίπου κάθε 4 εβδομάδες και συμπληρώστε με απεσταγμένο νερό εάν χρειάζεται.

Καθαρισμός και συντήρηση

Κίνδυνος! Να βγάζετε πάντα το φιν από την πρίζα πριν ξεκινήσετε οποιαδήποτε εργασία καθαρισμού. Διατηρήστε όσο το δυνατόν περισσότερο όλες τις συσκευές ασφαλείας, τα ανοίγματα εξαερισμού και το περίβλημα απαλλαγμένα από βρωμιά και σκόνη

Σκουπίστε τον εξοπλισμό με ένα καθαρό πανί ή φυσήστε τον με πεπιεσμένο αέρα σε χαμηλή πίεση.

Συνιστούμε να καθαρίζετε αμέσως τη συσκευή κάθε φορά που τελειώνετε τη χρήση της.

Καθαρίζετε τακτικά τον εξοπλισμό με ένα υγρό πανί και λίγο μαλακό σαπούνι.

Μη χρησιμοποιείτε καθαριστικά ή διαλυτικά. αυτά θα μπορούσαν να επιτεθούν στα πλαστικά μέρη του εξοπλισμού. Βεβαιωθείτε ότι δεν μπορεί να εισχωρήσει νερό στη συσκευή.

Η είσοδος νερού σε ένα ηλεκτρικό εργαλείο αυξάνει τον κίνδυνο ηλεκτροπληξίας.

Ο φορτιστής πρέπει να τοποθετηθεί σε ξηρό δωμάτιο για αποθήκευση. Οποιαδήποτε διάβρωση πρέπει να καθαρίζεται από τους ακροδέκτες φόρτισης.

Δήλωση συμμόρφωσης

Μπορείτε να λάβετε τη δήλωση συμμόρφωσης ΕΕ από τη διεύθυνση www.technaxx.de/ (στην κάτω γραμμή «Konformitätserklärung»).

Διάθεση

Απορρίψτε τη συσκευασία. Απορρίψτε τη συσκευασία ανάλογα με τον τύπο. Απορρίψτε το χαρτόνι και το χαρτοκιβώτιο στα φύλλα απορριμμάτων χαρτιού στη συλλογή ανακυκλώσιμων.

Απόρριψη παλιάς συσκευής (Ισχύει στην Ευρωπαϊκή Ένωση και σε άλλες ευρωπαϊκές χώρες με χωριστή συλλογή (συλλογή ανακυκλώσιμων υλικών) Οι παλιές συσκευές δεν πρέπει να απορρίπτονται με τα οικιακά απορρίμματα! Εάν το προϊόν δεν μπορεί πλέον να χρησιμοποιηθεί, κάθε καταναλωτής είναι νομικά υποχρεωμένος να απορρίψει παλαιών συσκευών χωριστά από τα οικιακά απορρίμματα, π.χ. σε ένα σημείο συλλογής στο δήμο ή στην περιφέρειά του. π.χ. σε ένα σημείο συλλογής στο δήμο/περιοχή του. Αυτό διασφαλίζει ότι οι παλιές συσκευές ανακυκλώνονται σωστά και ότι οι αρνητικές επιπτώσεις στο περιβάλλον είναι Γι' αυτό οι ηλεκτρικές συσκευές επισημαίνονται με το σύμβολο που φαίνεται εδώ.

Τηλέφωνο σέρβις για τεχνική υποστήριξη: 01805 012643* (14 λεπτά/λεπτό από σταθερή γραμμή Γερμανίας και 42 λεπτά/λεπτό από δίκτυα κινητής τηλεφωνίας).

Δωρεάν email: support@technaxx.de

Η τηλεφωνική γραμμή υποστήριξης είναι διαθέσιμη Δευτέρα-Παρασκευή από τις 9 π.μ. έως τη 1 μ.μ. και από τις 2 μ.μ. έως τις 5 μ.μ.

Φυλάξτε προσεκτικά αυτό το εγχειρίδιο χρήστη για μελλοντική αναφορά ή κοινή χρήση προϊόντων. Κάντε το ίδιο με τα γνήσια αξεσουάρ για αυτό το προϊόν. Σε περίπτωση εγγύησης, επικοινωνήστε με τον αντιπρόσωπο ή το κατάστημα από το οποίο αγοράσατε αυτό το προϊόν.

Απολαύστε το προϊόν σας * Μοιραστείτε την εμπειρία και τη γνώμη σας σε μια από τις γνωστές διαδικτυακές πύλες.

Κατασκευασμένο στην Κίνα

Vertrieben durch:

Technaxx Deutschland GmbH & Co. KG

Konrad-Zuse-Ring 16-18,

61137 Schöneck Γερμανία

Μοντέλο: TX-193 Αρ. άρθρου 4999, 05/2022

