

TX-160



Mini Κάμερα Παρακολούθησης Άγριων Ζώων για
Κυνηγούς Nature Wild Cam

Η Δήλωση συμμόρφωσης για αυτήν τη συσκευή βρίσκεται στον σύνδεσμο Διαδικτύου: www.technaxx.de/ (στην κάτω γραμμή "Konformitätserklärung"). Πριν χρησιμοποιήσετε τη συσκευή την πρώτη φορά, διαβάστε προσεκτικά το εγχειρίδιο χρήσης.

Τηλέφωνο σέρβις για τεχνική υποστήριξη: 01805 012643 (14 λεπτά/λεπτό από Σταθερή Γερμανία και 42 λεπτά/λεπτό από δίκτυα κινητής τηλεφωνίας).

Δωρεάν email: support@technaxx.de

Η τηλεφωνική γραμμή υποστήριξης είναι διαθέσιμη Δευτέρα-Παρασκευή από τις 9 π.μ. έως τη 1 μ.μ. και από τις 2 μ.μ. έως τις 5 μ.μ.

Φυλάξτε προσεκτικά αυτό το εγχειρίδιο χρήστη για μελλοντική αναφορά ή κοινή χρήση προϊόντων. Κάντε το ίδιο με τα γνήσια αξεσουάρ για αυτό το προϊόν. Σε περίπτωση εγγύησης, επικοινωνήστε με το αντιπρόσωπο ή το κατάστημα όπου αγοράσατε αυτό το προϊόν.

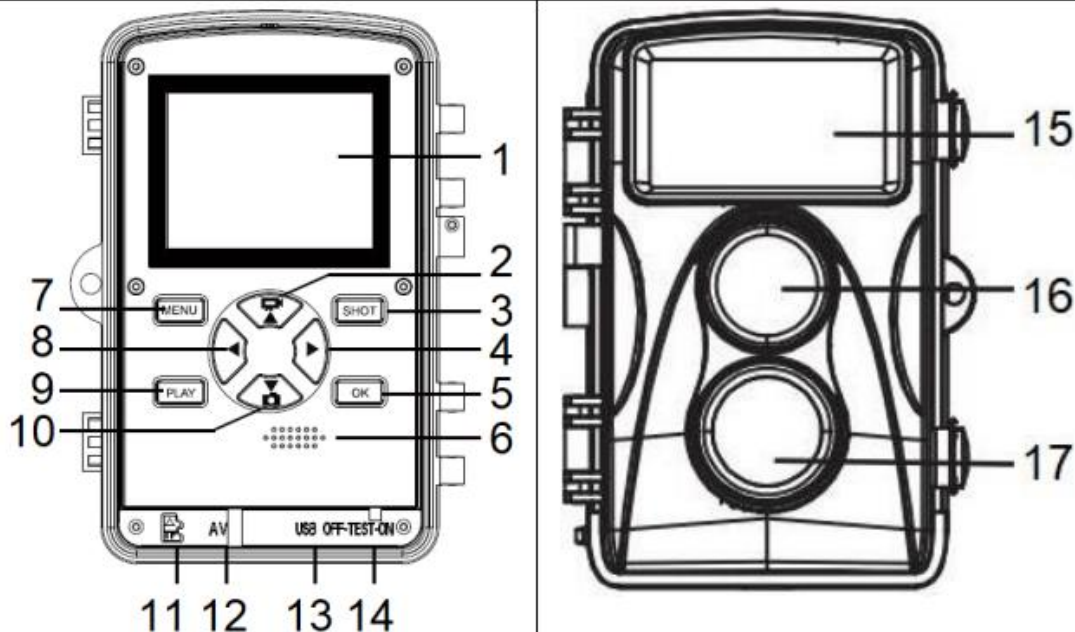
Εγγύηση 2 χρόνια

Απολαύστε το προϊόν σας * Μοιραστείτε την εμπειρία και τη γνώμη σας για ένα των γνωστών διαδικτυακών πυλών

Χαρακτηριστικά

- Μπαταρία κάμερας ασφαλείας για χρήση σε εσωτερικούς και εξωτερικούς χώρους
- Ιδανικό για καταγραφή και παρατήρηση της άγριας ζωής και για παρακολούθηση σπιτιών
- Ανάλυση βίντεο FullHD 1080p
- Οθόνη TFT LCD 2,4" (720x320)
- Αισθητήρας CMOS 1/3,2" με 8MP
- Επιλέξτε λειτουργίες: βίντεο, φωτογραφία, βίντεο και φωτογραφία
- Αισθητήρας PIR (~20m) & εύρος IR (~20m) για νυχτερινές εγγραφές
- Χρόνος ενεργοποίησης 0,3 δευτερόλεπτα
- Ενσωματωμένο μικρόφωνο & ηχείο
- Κάρτα MicroSD** έως 512 GB (**δεν περιλαμβάνεται στην παράδοση)
- Κατηγορία προστασίας κάμερας IP56 (αδιάβροχο στη σκόνη και στο έντονο νερό)

ΠΕΡΙΓΡΑΦΗ ΠΡΟΙΟΝΤΟΣ



- 1 Οθόνη προβολής
- 2 Κουμπί επάνω / Κουμπί βίντεο
- Κουμπί 3 βολής
- 4 Δεξί κουμπί
- 5 Κουμπί OK
- 6 Ηχεία
- 7 Κουμπί μενού
- 8 Αριστερό κουμπί
- 9 Κουμπί αναπαραγωγής

- 10 Κουμπί Down
- 11 Υποδοχή κάρτας MicroSD
- 12 AV Jack
- 13 Υποδοχή Mini USB
- 14 Λειτουργία OFF-TEST-ON
- 15 υπέρυθρες λυχνίες LED
- 16 Φακός
- 17 Αισθητήρας PIR (αισθητήρας κίνησης)

Παροχή ηλεκτρικού ρεύματος

→ Πριν από τη χρήση, τοποθετήστε 8x μπαταρίες AA* 1,5V (*περιλαμβάνονται) στη σωστή πόλωση. → Ανοίξτε τη θήκη της κάμερας και αφαιρέστε το κάλυμμα της μπαταρίας.

→ Εκτεταμένες πληροφορίες για τροφοδοσία ρεύματος

● Η συσκευή δεν λειτουργεί με τάση μπαταρίας μικρότερη από 4V.

● Η διάρκεια ζωής της μπαταρίας με προεπιλεγμένη διάρκεια βίντεο 10 δευτερολέπτων θα είναι: 4,5 ώρες in

λειτουργία ημέρας ή 1,5 ώρα σε νυχτερινή λειτουργία & 1600 βίντεο σε λειτουργία ημέρας ή 300

βίντεο σε νυχτερινή λειτουργία (εγκατεστημένες μπαταρίες 8xAA).

Τοποθέτηση της κάρτας μνήμης

● Η κάμερα δεν έχει ενσωματωμένη μνήμη, επομένως τοποθετήστε μια διαμορφωμένη (με FAT32)

Κάρτα MicroSD** έως 512 GB (**δεν περιλαμβάνεται) για αποθήκευση αρχείων.

Προτείνουμε να

χρησιμοποιήσετε κάρτα υψηλής ταχύτητας κατηγορίας 6 ή παραπάνω.

Μορφοποίηση: Διαμορφώστε κάρτες μνήμης έως 32 GB σε FAT32, κάρτες μνήμης από 64 GB σε exFat.

Προσοχή: Μην εισάγετε την κάρτα MicroSD με δύναμη. ανατρέξτε στη σήμανση στο

ΦΩΤΟΓΡΑΦΙΚΗ ΜΗΧΑΝΗ. Η κάρτα MicroSD θα πρέπει να έχει την ίδια θερμοκρασία με το περιβάλλον

θερμοκρασία. Η κάμερα θα βραχυκυκλωθεί επηρεασμένη από το περιβάλλον θερμοκρασία και υγρασία. Παρατηρήστε την προστασία της κάμερας όταν τη χρησιμοποιείτε

ΕΞΩΤΕΡΙΚΟΥ ΧΩΡΟΥ.

● Εάν η χωρητικότητα της κάρτας MicroSD είναι πλήρης, η κάμερα θα σταματήσει την εγγραφή

αυτομάτως. Τα LED θα σβήσουν (όταν το Endless Capture είναι OFF).

● Πιέστε απαλά την άκρη της κάρτας για να αναδυθεί η κάρτα MicroSD.

Βασικές Λειτουργίες

Ενεργοποιήστε και απενεργοποιήστε την κάμερα

Πρώτη εκκίνηση σε λειτουργία δοκιμής επιλέξτε τη γλώσσα της συσκευής. Δεν είναι δυνατό στο ON τρόπο!

Αλλάξτε το κουμπί MODE στο "Test" για να ενεργοποιήσετε την κάμερα για ρυθμίσεις.

Θέστε το κουμπί MODE στο "ON" για να ενεργοποιήσετε την κάμερα σε λειτουργία εγγραφής.

Θέστε το κουμπί MODE στο "Off" για να απενεργοποιήσετε την κάμερα.

Εγκατάσταση συστήματος

Αλλάξτε το κουμπί MODE σε "Δοκιμή", και στη συνέχεια μπορείτε να ορίσετε τις παραμέτρους του συστήματος.

→ Πατήστε το κουμπί Πάνω/Κάτω για εναλλαγή μεταξύ λειτουργίας βίντεο και φωτογραφίας για

χειροκίνητη χρήση σε λειτουργία δοκιμής.

→→ Πατήστε το κουμπί Μενού για να ανοίξετε το μενού ρυθμίσεων.

→→→ Πατήστε το κουμπί Πάνω/Κάτω για κύλιση σε όλα τα μενού. Στη συνέχεια πατήστε OK

κουμπί για να εισέλθετε στη διεπαφή επιλογών.

→→→→ Πατήστε το κουμπί Πάνω/Κάτω για να σαρώσετε όλες τις επιλογές. Και πατήστε το κουμπί OK για να

επιβεβαιώσετε τις επιλογές.

→→→→→ Πατήστε ξανά το κουμπί MENU για να επιστρέψετε στο τελευταίο μενού ή να βγείτε από το μενού ρυθμίσεων.

Μενού ρύθμισης και λειτουργίας όπως παρακάτω:

Λειτουργία: [Φωτογραφία] / [Βίντεο] / [Φωτογραφία και βίντεο] (προεπιλογή). → Επιλέξτε και πατήστε OK

κουμπί για επιβεβαίωση.

Ρυθμίστε το

λειτουργία λειτουργίας

Λειτουργία φωτογραφίας Η κάμερα τραβάει μόνο φωτογραφίες.

Λειτουργία βίντεο Η κάμερα καταγράφει μόνο βίντεο.

Λειτουργία φωτογραφίας και βίντεο

(Προκαθορισμένο)

Η κάμερα θα τραβήξει πρώτα μια φωτογραφία,

και μετά ξεκινήσει την εγγραφή βίντεο.

Ανάλυση φωτογραφίας: Ορίστε την ανάλυση εικόνας: όσο μεγαλύτερη είναι η ανάλυση → το

μεγαλύτερη ευκρίνεια! (Θα πάρει και μεγαλύτερο χώρο.)

[20MP: 5200x3900 (interpoliert)] / [16MP: 4608x3456 (interpoliert)] / [12MP: 4000x3000 (interpoliert)] / [8M: 3264x2448] (προεπιλογή) / [5M: 2592x1944] / [3M: 2048x1536] / [1M: 1280x960]

→ Επιλέξτε και πατήστε το κουμπί OK για επιβεβαίωση.

Σειρά φωτογραφιών:

Ορισμός αριθμού φωτογραφίας

της συνεχούς κυνήγι

Λειτουργία φωτογραφίας Η κάμερα θα τραβάει φωτογραφίες συνεχώς

Επιλογές: [1 φωτογραφία] (προεπιλογή) / [2 φωτογραφίες στη σειρά] /

[3 φωτογραφίες σε σειρά] / [10 φωτογραφίες στη σειρά].

→ Επιλέξτε και πατήστε το κουμπί OK για επιβεβαίωση.

Ανάλυση βίντεο: [3840x2160] / [2688x1520] / [1920x1080] (προεπιλογή) /

[1280x720] / [720x480] / [640x480] / [320x240]. → Επιλέξτε και πατήστε το κουμπί OK

για να επιβεβαιώσετε. Ρυθμίστε την ανάλυση βίντεο: όσο μεγαλύτερη είναι η ανάλυση →

τόσο μικρότερη είναι η ανάλυση

χρόνος εγγραφής.

Ανάλυση TL-Video: Ορίστε την ανάλυση για το Time Lapse [3264x2448] /

[2592x1944] / [2048x1536] και πατήστε το κουμπί OK για επιβεβαίωση.

Διάρκεια βίντεο / Εγγραφή ήχου

Μήκος βίντεο

Ρυθμίστε τη διάρκεια εγγραφής ενός βίντεο κλιπ → ο συντομότερος χρόνος είναι 3

δευτ. / ο μεγαλύτερος χρόνος είναι 10 λεπτά.

Επιλογές: 3 δευτ. - 10 λεπτά. (η προεπιλογή είναι 10 δευτερόλεπτα.)

→ Επιλέξτε και πατήστε το κουμπί OK για επιβεβαίωση.

Ήχος-εγγραφή

Ανοίξτε αυτήν τη λειτουργία → η κάμερα θα εγγράψει ήχο όταν

εγγραφή βίντεο.

Επιλογές: [On] (προεπιλογή) / [Off].

→ Επιλέξτε και πατήστε το κουμπί OK για επιβεβαίωση.

Καθυστέρηση βολής: 5 δευτ. – 60 λεπτά. → Επιλέξτε και πατήστε OK για επιβεβαίωση.

Το "Short Lag" είναι ο χρόνος μεταξύ του τρέχοντος βίντεο και του επόμενου βίντεο.

Ρυθμίστε το

χρόνος καθυστέρησης λήψης όταν η κάμερα ανιχνεύσει την κίνηση. Μέσα στο

επιλεγμένη ώρα, η κάμερα δεν θα εγγράψει καμία εικόνα ή βίντεο. Μπορεί να αποφευχθεί

αποθήκευση υπερβολικού μεγάλου μέρους του ίδιου συμβάντος και εξοικονόμηση

περισσότερου αποθηκευτικού χώρου. (Η προεπιλογή είναι 5

δευτερόλεπτα.)

Επιλογές Sensitivity Motion Sensors: [Χαμηλό] / [Μεσαίο] (προεπιλογή) / [Υψηλό].

→ Επιλέξτε και πατήστε το κουμπί OK για επιβεβαίωση.

Δοκιμάστε την ευαισθησία και βρείτε τη σωστή ζώνη ανίχνευσης για το σκοπό σας. Σειρά

την ευαισθησία του αισθητήρα. Σημείωση: Η θερμοκρασία μπορεί επίσης να επηρεάσει την

ευαισθησία αισθητήρα.

Χαμηλό Ρυθμίστε την ευαισθησία στο χαμηλό εάν θέλετε να κάνετε εγγραφή σε

εσωτερικούς χώρους (μικρό

περιβάλλον) ή σε ψυχρό περιβάλλον.

Μέση Ρυθμίστε την ευαισθησία στη μέση εάν θέλετε να κάνετε εγγραφή σε εξωτερικό χώρο

(κανονικό περιβάλλον).

Υψηλό Ρυθμίστε την ευαισθησία σε υψηλή, εάν θέλετε να κάνετε εγγραφή σε εξωτερικούς

χώρους (τεράστια περιβάλλον) ή η θερμοκρασία είναι ήπια.

Στόχος Χρόνος Εγγραφής

Ρυθμίστε τον χρόνο εγγραφής στόχου του ημέρα. Με αυτή την επιλογή μπορείτε προεπιλέξετε πότε πρέπει οι εγγραφές έχει ληφθεί.

Όπως φαίνεται στη δεξιά εικόνα, μπορείτε να ρυθμίσετε την ώρα έναρξης και διακοπής. Η κάμερα θα λειτουργήσει μόνο στο καθορισμένο χρονικό διάστημα. Σε την άλλη φορά, η κάμερα θα παραμείνει μέσα κατάσταση αναμονής.

Επιλογές: [On] / [Off] (προεπιλογή). → Πατήστε OK για επιβεβαίωση.

Σημείωση: Εάν η ώρα έναρξης και η ώρα διακοπής είναι ίδια, ο χρόνος εργασίας είναι 24 ώρες.

Σειρά

Στόχος ο χρόνος εγγραφής

Ξεκίνα σταμάτα:

Ωρα: Ελάχ. Ωρα: Ελάχ

00 00 00 00

MENU Πίσω OK Επιλέξτε

Εγγραφή Time Lapse

● Κανονικό

Ρυθμίστε το μεσοδιάστημα λήψης

εικόνες. Η κάμερα θα πάρει

φωτογραφίες αυτόματα σύμφωνα με τον καθορισμένο χρόνο

διάστημα. Για παράδειγμα, ορίστε το διάστημα

χρόνος έως 1 ώρα, η κάμερα άρρωστος παίρνω α

φωτογραφία κάθε ώρα. Αν θέλεις

παρατηρήστε ότι ένα φυτό ανθίζει, το

Η κάμερα θα τραβήξει 24 φωτογραφίες σε 24

ώρες για την καταγραφή της όλης διαδικασίας

άνθισμα.

→ Πατήστε OK για επιβεβαίωση. → Πατήστε OK για επιβεβαίωση.

● TL Video

Μπορείτε να ρυθμίσετε το χρονικό διάστημα. ο

Το χρονικό εύρος είναι από 3 δευτερόλεπτα έως 24

ώρες.

Για παράδειγμα, ορίστε το διάστημα σε 1

ώρα, η κάμερα θα τραβήξει μια φωτογραφία

κάθε ώρα. Εάν η κάμερα λειτουργεί για 24

ώρες, θα υπάρχουν 24 φωτογραφίες. Αυτά τα

οι φωτογραφίες θα μετατραπούν σε βίντεο.

→ Πατήστε OK για επιβεβαίωση. → Πατήστε OK για επιβεβαίωση.

● OFF → Πατήστε OK για επιβεβαίωση.

Γλώσσα: (ρυθμίστε την εμφάνιση της γλώσσας στην οθόνη): [Αγγλικά] / [Γερμανικά] / [Δανικά] / [Φινλανδικά] / [Σουηδικά] / [Ολλανδικά] / [Ισπανικά] / [Γαλλικά] / [Ιταλικά] / [Πορτογαλικά].

→ Επιλέξτε και πατήστε το κουμπί OK για επιβεβαίωση.

Ατελείωτη λήψη: [Ενεργό] (προεπιλογή) / [Απενεργοποίηση]. → Επιλέξτε και πατήστε το κουμπί OK για να

επιβεβαιώνω.

Εάν ενεργοποιήσετε το Endless Capture, η συσκευή θα τραβήξει φωτογραφίες ή/και βίντεο, ανάλογα με τη λειτουργία που επιλέγετε, μέχρι να αποθηκευτεί η κάρτα MicroSD

έφτασε.

Όταν ο αποθηκευτικός χώρος είναι πλήρης, η εγγραφή θα προχωρήσει σε αυτό που σημαίνει ότι η παλαιότερη

Το αρχείο (φωτογραφία/βίντεο) θα διαγράφεται, κάθε φορά που εντοπίζεται νέα κίνηση.

Ρυθμίσεις

Ορισμός χρονικής καθυστέρησης

Ώρα: Ελάχ.: Δευτ

00 00 30

Ειδοποίηση: Κίνηση

αισθητήρες απενεργοποιημένοι

MENU Πίσω OK Επιλέξτε

Ρυθμίσεις

Ρύθμιση χρονικής καθυστέρησης

Ώρα: Ελάχ.: Δευτ

00 00 30

Ειδοποίηση: Κίνηση

αισθητήρες απενεργοποιημένοι

MENU Πίσω OK Επιλέξτε

7

Ώρα & Ημερομηνία: [Ρύθμιση ώρας και ημερομηνίας] / [Μορφή ώρας] / [Μορφή ημερομηνίας].

→ Επιλέξτε και πατήστε το κουμπί OK για επιβεβαίωση.

Ρύθμιση ώρας και ημερομηνίας Πατήστε το κουμπί Πάνω/Κάτω για να προσαρμόσετε τις τιμές.

→ Επιλέξτε και πατήστε το κουμπί OK για επιβεβαίωση.

Μορφή ώρας: επιλεγμένη

μεταξύ 24h (προεπιλογή) και 12h.

Πατήστε το κουμπί Πάνω/Κάτω για να προσαρμόσετε τις τιμές.

→ Επιλέξτε και πατήστε το κουμπί OK για επιβεβαίωση.

Μορφή ημερομηνίας: επιλέξτε μεταξύ

[ηη/μμ/εεεε] (προεπιλογή) /

[εεεε/μμ/ηη] / [μμ/ηη/εεεε].

Πατήστε το κουμπί Πάνω/Κάτω για να προσαρμόσετε τις τιμές.

→ Επιλέξτε και πατήστε το κουμπί OK για επιβεβαίωση.

Σφραγίδα φωτογραφίας: (σφραγίστε την ημερομηνία και την ώρα στις φωτογραφίες ή όχι):

[Ώρα & ημερομηνία]

(προεπιλογή) / [Ημερομηνία] / [Απενεργοποίηση]. → Επιλέξτε και πατήστε το κουμπί OK για επιβεβαίωση.

Προστασία με κωδικό πρόσβασης: [On] / [Off] (προεπιλογή). → Επιλέξτε και πατήστε το κουμπί OK για να

επιβεβαιώσω.

Ορίστε τον κωδικό πρόσβασης ενεργοποίησης της κάμερας. Ο κωδικός πρόσβασης είναι τετραψήφιος, το καθένα

Το ψηφίο κυμαίνεται από 0 έως 9. Προσοχή: Εάν ορίσετε τον κωδικό πρόσβασης,

σημειώστε τον σε

φρόντισε να μην το ξεχάσεις!

Εάν ξεχάσετε τον κωδικό πρόσβασης, επικοινωνήστε με το support@technaxx.de για βοήθεια.

Ήχος Beer: [On] / [Off] (προεπιλογή). → Επιλέξτε και πατήστε το κουμπί OK για

επιβεβαίωση.

Ανοίξτε το μενού ήχου Beer για να ενεργοποιήσετε ή να απενεργοποιήσετε τον ήχο επιβεβαίωσης του κουμπιά.

Μορφοποίηση κάρτας μνήμης: [Ναι] / [Όχι] (προεπιλογή). → Επιλέξτε και πατήστε το κουμπί OK για να επιβεβαιώσω.

Προσοχή: Η διαμόρφωση της κάρτας μνήμης (FAT 32) θα διαγράψει όλα τα δεδομένα μόνιμα. Πριν χρησιμοποιήσετε μια νέα κάρτα μνήμης ή μια κάρτα που έχει χρησιμοποιηθεί σε

άλλη συσκευή στο παρελθόν, μορφοποιήστε την κάρτα μνήμης.

Αριθμός σειράς: [On] / [Off] (προεπιλογή). → Επιλέξτε και πατήστε το κουμπί OK για επιβεβαίωση.

Ορίστε τον μοναδικό σειριακό αριθμό για την κάμερα. Ο αριθμός είναι τετραψήφιος, το καθένα

Το ψηφίο κυμαίνεται από 0 έως 9.

Επαναφορά ρυθμίσεων: [On] / [Off] (προεπιλογή). → Επιλέξτε και πατήστε το κουμπί OK για να επιβεβαιώσω.

Επαναφέρετε την κάμερα στις προεπιλεγμένες εργοστασιακές ρυθμίσεις, συμπεριλαμβανομένου του κωδικού πρόσβασης, της σειράς αριθμός και ούτω καθεξής.

Έκδοση: Αναζητήστε τις πληροφορίες υλικολογισμικού της κάμερας.

8

Λήψη φωτογραφιών, εγγραφή βίντεο, αναπαραγωγή: Αλλάξτε το κουμπί λειτουργίας σε "Δοκιμή". Σε

Αυτή η λειτουργία, μπορείτε να τραβήξετε φωτογραφίες, να εγγράψετε βίντεο και να αναπαράγετε αρχεία με μη αυτόματο τρόπο.

● Λήψη φωτογραφιών: Πατήστε το κουμπί Λήψη για να μεταβείτε στη λειτουργία φωτογραφίας. Πατήστε Shot κουμπί για να τραβήξετε μια φωτογραφία.

● Εγγραφή βίντεο: Πατήστε το κουμπί Βίντεο για να μεταβείτε στη λειτουργία βίντεο. Πατήστε Shot κουμπί για να ξεκινήσει η εγγραφή βίντεο κλιπ. Πατήστε ξανά το κουμπί Shot για να σταματήσετε εγγραφή.

● Αναπαραγωγή: Πατήστε το κουμπί Αναπαραγωγή (10) για να εισέλθετε στη διεπαφή αναπαραγωγής.

Πατήστε το κουμπί Πάνω/Κάτω για κύλιση στις φωτογραφίες ή τα βίντεο. Όταν θέλεις αναπαραγωγή βίντεο, πατήστε το κουμπί OK για αναπαραγωγή του βίντεο. Πατήστε ξανά το κουμπί OK για να

κάντε μια παύση. Πατήστε το κουμπί Μενού για να σταματήσετε την αναπαραγωγή.

Πατήστε το κουμπί αναπαραγωγής (10)

ξανά για έξοδο από τη λειτουργία αναπαραγωγής. Στην ενότητα "Αναπαραγωγή" πατήστε το κουμπί Μενού →

Επιλέξτε από τις παρακάτω επιλογές:

Διαγράψτε το ρεύμα

φωτογραφία ή βίντεο

Επιλογές: [Ακύρωση] / [Διαγραφή]

→ Πατήστε OK για επιβεβαίωση

Διαγράψτε όλα τα αρχεία

Διαγραφή όλων των φωτογραφιών και βίντεο

αρχεία που είναι αποθηκευμένα στη μνήμη κάρτα.

Επιλογές: [Ακύρωση] / [Διαγραφή]

→ Πατήστε OK για επιβεβαίωση

Ενεργοποίηση προβολής διαφανειών

Αναπαραγωγή φωτογραφιών σε

ολίσθησης. Κάθε προβολή φωτογραφίας 3 δευτερόλεπτα.

→ Πατήστε το κουμπί OK για να σταματήσει η αναπαραγωγή.

Προστασία εγγραφής

Κλειδώστε το αρχείο. Μπορεί να αποφευχθεί

διαγραφή ατυχήματος.

Επιλογές: [Write-protect

τρέχον αρχείο] / [Προστασία εγγραφής

όλα τα αρχεία] / [Ξεκλείδωμα τρέχοντος αρχείου]

/ [Ξεκλείδωμα όλων των αρχείων].

→ Επιλέξτε και πατήστε το κουμπί OK για επιβεβαίωση.

Λειτουργία εργασίας

● Ενεργοποιήστε το κουμπί λειτουργίας. Αφού ενεργοποιήσετε την κάμερα, η οθόνη θα εμφάνιση αντίστροφης μέτρησης 15 δευτερολέπτων. Στη συνέχεια, τα LED και η οθόνη θα σβήσουν. ο

Η κάμερα αρχίζει να λειτουργεί ανεξάρτητα και μεταβαίνει σε κατάσταση αναμονής.

● Εάν τα άγρια ζώα εισέλθουν στο εύρος ανίχνευσης των αισθητήρων κίνησης, το η κάμερα θα ενεργοποιηθεί και θα ανιχνεύσει το ίχνος κίνησης. Αν τα άγρια ζώα συνεχίστε να μετακινηθείτε στη ζώνη ανίχνευσης του αισθητήρα, την κάμερα θα λάβει φωτογραφίες ή εγγραφή βίντεο αυτόματα.

● Όταν τα άγρια ζώα εγκαταλείπουν τη ζώνη ανίχνευσης των αισθητήρων, η κάμερα θα απενεργοποιηθεί και θα επιστρέψει σε κατάσταση αναμονής.

Νυχτερινή λειτουργία

● Κατά τη διάρκεια της νύχτας, τα υπέρυθρα LED θα ανάψουν αυτόματα, για να παρέχουν απαραίτητο φως για τη λήψη φωτογραφιών/βίντεο. Αυτό καθιστά δυνατή τη λήψη εικόνα σε απόσταση περίπου 3–18 μέτρα χωρίς υπερβολική έκθεση στη νύχτα.

● Ωστόσο, ανακλαστικά αντικείμενα όπως τα σήματα κυκλοφορίας μπορεί να προκαλέσουν υπερέκθεση αν

βρίσκονται εντός του εύρους εγγραφής. Στη νυχτερινή λειτουργία, οι εικόνες μόνο

μπορεί να εμφανίσει λευκό και μαύρο. Όταν εγγράφετε ένα βίντεο για μεγάλο χρονικό διάστημα το βράδυ,

η χαμηλή τάση μπορεί να έχει μεγάλη επίδραση στη σταθερότητα του μηχανήματος.

Προσοχή: Μην κάνετε εγγραφή βίντεο με χαμηλή τάση μπαταρίας το βράδυ.

Λήψη αρχείων σε υπολογιστή (2 τρόποι)

● Τοποθέτηση της κάρτας MicroSD σε συσκευή ανάγνωσης καρτών.

● Σύνδεση της κάμερας σε υπολογιστή χρησιμοποιώντας το παρεχόμενο καλώδιο USB.

Χρήση συσκευής ανάγνωσης καρτών

→ Ανοίξτε την κάρτα μνήμης από την κάμερα και τοποθετήστε την σε μια συσκευή ανάγνωσης καρτών

προσαρμογέας. Στη συνέχεια, συνδέστε τη συσκευή ανάγνωσης καρτών σε έναν υπολογιστή.

→→ Ανοίξτε το [My Computer] ή το [Windows Explorer] και κάντε διπλό κλικ στο εικονίδιο αφαιρούμενου δίσκου που αντιπροσωπεύει την κάρτα μνήμης.

→→→ Αντιγράψτε αρχεία εικόνας ή βίντεο από την κάρτα μνήμης στον υπολογιστή σας.

Σύνδεση της κάμερας σε υπολογιστή μέσω καλωδίου USB

→ Συνδέστε την κάμερα στον υπολογιστή μέσω καλωδίου USB. Θα εμφανιστεί η οθόνη «MSDC».

→→ Ανοίξτε το [My Computer] ή το [Windows Explorer]. Εμφανίζεται ένας αφαιρούμενος δίσκος

τη λίστα δίσκων. Κάντε διπλό κλικ στο εικονίδιο "Αφαιρούμενος δίσκος" για να δείτε τα περιεχόμενά του. Όλα

Τα αρχεία αποθηκεύονται στο φάκελο με το όνομα "DCIM".

→→→ Αντιγράψτε τις φωτογραφίες ή τα αρχεία στον υπολογιστή σας.

Τεχνικές προδιαγραφές

Αισθητήρας εικόνας 1/3,2" CMOS 8MP

Οθόνη 2,4" TFT LCD (720x320)

Ανάλυση βίντεο

3840x2160/10fps, 2688x1520/20fps,

1920x1080/30fps, 1280x720/60fps,

1280x720/30fps, 720x480/30fps; 640x480/30fps,

320x240/30fps

Ανάλυση φωτογραφίας

20MP (5200x3900 παρεμβολή), 16MP (4608x3456

παρεμβολή), 12MP (4000x3000 παρεμβολή), 8MP

3264x2448), 5MP (2592x1944), 3MP (2048x1536),

1MP (1280x960)

Διάρκεια βίντεο 3 δευτ.–10 λεπτά. προγραμματιζόμενος

Μορφή αρχείου JPG/AVI

Φακός f=3,3mm, F/NO2.0, FOV=110°, Αυτόματο φίλτρο υπεριώθρων

IR 2x IR LED (υψηλής ισχύος/850nm), εμβέλεια ~20m

PIR 60° γωνία θέασης

Απόσταση ενεργοποίησης ~20m (κάτω από 25°C σε κανονικό επίπεδο)

Χρόνος ενεργοποίησης 0,3 δευτερόλεπτα

Διάστημα ενεργοποίησης 5 δευτ.–60 λεπτά. προγραμματιζόμενος

Χρονοδιακόπτης On/Off, Time Lapse προγραμματιζόμενο

Αριθμοί σκοποβολής 1,2,3,10

Αποτελεσματικότητα Ημερήσια: 1 m έως αόριστο, νύχτα: 1,5–20 m

Περιοδική λήψη Time Lapse 3 δευτερόλεπτα έως 24 ώρες

Αυτόματη διάκριση

εικόνες Έγχρωμες εικόνες σε εικόνες ημέρας/ασπρόμαυρης νύχτας

Διασύνδεση υπολογιστή Mini USB2.0

Εξωτερική μνήμη: Κάρτα MicroSD** (έως 512 GB, Class 10)

[**δεν περιλαμβάνεται στην παράδοση]

Τροφοδοτικό 8x μπαταρίες AA* (*περιλαμβάνονται) εξωτερική ισχύς 6V

παροχή** τουλάχιστον 1,5A (κούφιο βύσμα 3,5x1,35mm)

Χρόνος αναμονής ~12 μήνες, ανάλογα με τις ρυθμίσεις και τη χρησιμοποιημένη μπαταρία

ποιότητα

Προστασία με δυνατότητα κλειδώματος / κωδικό πρόσβασης Προαιρετικά / 4ψήφιοι

αριθμοί ή γράμματα

Θερμοκρασία λειτουργίας –20°C έως +50°C

Βάρος &

Διαστάσεις 311g (χωρίς μπαταρίες) / (Μ) 9,0 x (Π) 7,2 x (Υ) 13,6 εκ.

Περιεχόμενα συσκευασίας

Nature Wild Cam TX-160, καλώδιο Mini USB, καλώδιο AV,

Βάση ζώνης και τοίχου, 3x βίδες & 3x πείροι, 8x

Προειδοποιήσεις

- Μην επιχειρήσετε να αποσυναρμολογήσετε τη συσκευή, μπορεί να προκληθεί βραχυκύκλωμα ή ακόμα και ζημιά.
- Μην ρίχνετε και μην ανακινείτε τη συσκευή, μπορεί να σπάσει εσωτερικές πλακέτες κυκλωμάτων ή Μηχανική.
- Διατηρείτε τη συσκευή σε στεγνό και αεριζόμενο περιβάλλον. Αποφύγετε την υψηλή υγρασία και υψηλή θερμοκρασία. Επίσης, οι μπαταρίες δεν πρέπει να εκτίθενται σε υπερβολική θερμότητα ή άμεσο ηλιακό φως.
- Κρατήστε τη συσκευή μακριά από μικρά παιδιά.
- Η συσκευή θα είναι ζεστή μετά από πολύ μεγάλο χρονικό διάστημα. Αυτό είναι φυσιολογικό.
- Χρησιμοποιήστε το αξεσουάρ που παρέχεται από το εργοστάσιό μας.

Δήλωση FCC

Αυτή η συσκευή συμμορφώνεται με το μέρος 15 των Κανόνων FCC. Η λειτουργία υπόκειται στα ακόλουθα

δύο προϋποθέσεις:

- (1) Αυτή η συσκευή ενδέχεται να μην προκαλεί επιβλαβείς παρεμβολές και
- (2) αυτή η συσκευή πρέπει να αποδέχεται τυχόν παρεμβολές που λαμβάνει, συμπεριλαμβανομένων των παρεμβολών που μπορεί προκαλέσει ανεπιθύμητη λειτουργία.

Οποιοσδήποτε αλλαγές ή τροποποιήσεις που δεν εγκρίνονται ρητά από το αρμόδιο μέρος Η συμμόρφωση μπορεί να ακυρώσει την εξουσία του χρήστη να χειρίζεται τον εξοπλισμό.

ΣΗΜΕΙΩΣΗ: Αυτός ο εξοπλισμός έχει ελεγχθεί και βρέθηκε ότι συμμορφώνεται με τα όρια για μια Κλάση Β

ψηφιακή συσκευή, σύμφωνα με το Μέρος 15 των Κανόνων FCC. Αυτά τα όρια έχουν σχεδιαστεί για να παρέχουν

εύλογη προστασία από επιβλαβείς παρεμβολές σε οικιακή εγκατάσταση. Αυτό ο εξοπλισμός παράγει, χρησιμοποιεί και μπορεί να εκπέμψει ενέργεια ραδιοσυχνοτήτων και, εάν δεν εγκατασταθεί και

χρησιμοποιείται σύμφωνα με τις οδηγίες, μπορεί να προκαλέσει επιβλαβείς παρεμβολές στο ραδιόφωνο

διαβιβάσεις. Ωστόσο, δεν υπάρχει καμία εγγύηση ότι δεν θα υπάρξει παρέμβαση στο α συγκεκριμένη εγκατάσταση.

Εάν αυτός ο εξοπλισμός προκαλεί επιβλαβείς παρεμβολές στη λήψη ραδιοφώνου ή τηλεόρασης, κάτι που μπορεί

ο χρήστης ενθαρρύνεται να προσπαθήσει να διορθώσει τον εξοπλισμό την παρέμβαση από ένα ή περισσότερα από τα ακόλουθα μέτρα:

- Επαναπροσανατολίστε ή μετακινήστε την κεραία λήψης.
- Αυξήστε την απόσταση μεταξύ του εξοπλισμού και του δέκτη.
- Συνδέστε τον εξοπλισμό σε μια πρίζα σε διαφορετικό κύκλωμα από αυτό στο οποίο είναι συνδεδεμένος ο δέκτης.
- Συμβουλευτείτε τον αντιπρόσωπο ή έναν έμπειρο τεχνικό ραδιοφώνου/τηλεόρασης για βοήθεια.

Η συσκευή έχει αξιολογηθεί ώστε να πληροί τις γενικές απαιτήσεις έκθεσης σε ραδιοσυχνότητες. Η συσκευή μπορεί να χρησιμοποιείται σε φορητή κατάσταση έκθεσης χωρίς περιορισμό.

Εγγύηση ΗΠΑ

Σας ευχαριστούμε για το ενδιαφέρον σας για τα προϊόντα και τις υπηρεσίες της Technaxx Deutschland GmbH &

Co.KG. Αυτή η Περιορισμένη Εγγύηση ισχύει για φυσικά αγαθά και μόνο για φυσικά αγαθά, αγοράστηκε από την Technaxx Deutschland GmbH & Co.KG.

Αυτή η Περιορισμένη Εγγύηση καλύπτει τυχόν ελαττώματα στο υλικό ή την κατασκευή υπό κανονική χρήση

κατά τη διάρκεια της περιόδου εγγύησης. Κατά τη διάρκεια της περιόδου εγγύησης, η Technaxx Deutschland GmbH &

Η Co.KG θα επισκευάσει ή θα αντικαταστήσει προϊόντα ή μέρη ενός προϊόντος που αποδεικνύεται ελαττωματικά λόγω

ακατάλληλο υλικό ή κατασκευή, υπό κανονική χρήση και συντήρηση.

Η περίοδος εγγύησης για φυσικά αγαθά που αγοράστηκαν από την Technaxx Deutschland GmbH &

Το Co.KG είναι 1 έτος από την ημερομηνία αγοράς. Ένα φυσικό αγαθό αντικατάστασης ή ανταλλακτικό αναλαμβάνει

την υπόλοιπη εγγύηση του αρχικού Φυσικού Προϊόντος ή 1 έτος από την ημερομηνία αντικατάστασης

ή επισκευή, όποιο είναι μεγαλύτερο.

Αυτή η Περιορισμένη Εγγύηση δεν καλύπτει κανένα πρόβλημα που προκαλείται από:

- συνθήκες, δυσλειτουργίες ή ζημιές που δεν προκύπτουν από ελαττώματα στο υλικό ή την κατασκευή

Για να λάβετε υπηρεσίες εγγύησης, πρέπει πρώτα να επικοινωνήσετε μαζί μας για να προσδιορίσετε το πρόβλημα και τα περισσότερα

κατάλληλη λύση για εσάς.

Technaxx Deutschland GmbH & Co.KG, Kruppstrasse 105, 60388 Frankfurt am Main, Γερμανία

* www.technaxx.de * support@technaxx.de *