

TG-125



Κιάλια με Κρυφή Κάμερα και Δυνατότητα Καταγραφής
TrendGeek Technaxx

Η Δήλωση συμμόρφωσης για αυτήν τη συσκευή βρίσκεται στον σύνδεσμο Διαδικτύου:

www.technaxx.de/ (στην κάτω γραμμή "Konformitätserklärung"). Πριν τη χρήση τη συσκευή την πρώτη φορά, διαβάστε προσεκτικά το εγχειρίδιο χρήσης. Τηλέφωνο σέρβις για τεχνική υποστήριξη: 01805 012643 (14 σεντ/λεπτό από σταθερή γραμμή Γερμανίας και 42 λεπτά/λεπτό από δίκτυα κινητής τηλεφωνίας). Δωρεάν email: support@technaxx.de

Αυτή η συσκευή δεν προορίζεται για χρήση από άτομα (συμπεριλαμβανομένων των παιδιών) με μειωμένες σωματικές, αισθητηριακές ή νοητικές ικανότητες ή από άτομα στερούνται πείρας ή γνώσεων, εκτός εάν εποπτεύονται ή οδηγίες σχετικά με τη χρήση αυτής της συσκευής από άτομο υπεύθυνο για αυτές ασφάλεια. Τα παιδιά θα πρέπει να επιβλέπονται για να διασφαλίζεται ότι δεν παίζουν με αυτό συσκευή.

Φυλάξτε προσεκτικά αυτό το εγχειρίδιο χρήστη για μελλοντική αναφορά ή κοινή χρήση προϊόντων.

Κάντε το ίδιο με τα γνήσια αξεσουάρ για αυτό το προϊόν. Σε περίπτωση που εγγύηση, επικοινωνήστε με τον αντιπρόσωπο ή το κατάστημα από το οποίο το αγοράσατε προϊόν. Εγγύηση 2 χρόνια

Απολαύστε το προϊόν σας * Μοιραστείτε την εμπειρία και τη γνώμη σας για ένα από αυτά οι γνωστές διαδικτυακές πύλες.

Χαρακτηριστικά

- Μεγέθυνση 10 φορές
- Οπτικό πεδίο 101μ στα 1000μ
- Εύρος εστίασης τηλεσκοπίου από 3 μέτρα έως άπειρο
- Εύρος εστίασης κάμερας από 50 μέτρα έως το άπειρο
- Ανάλυση φωτογραφίας HD
- Ανάλυση βίντεο VGA
- Κάρτα MicroSD έως 32 GB (δεν περιλαμβάνεται)

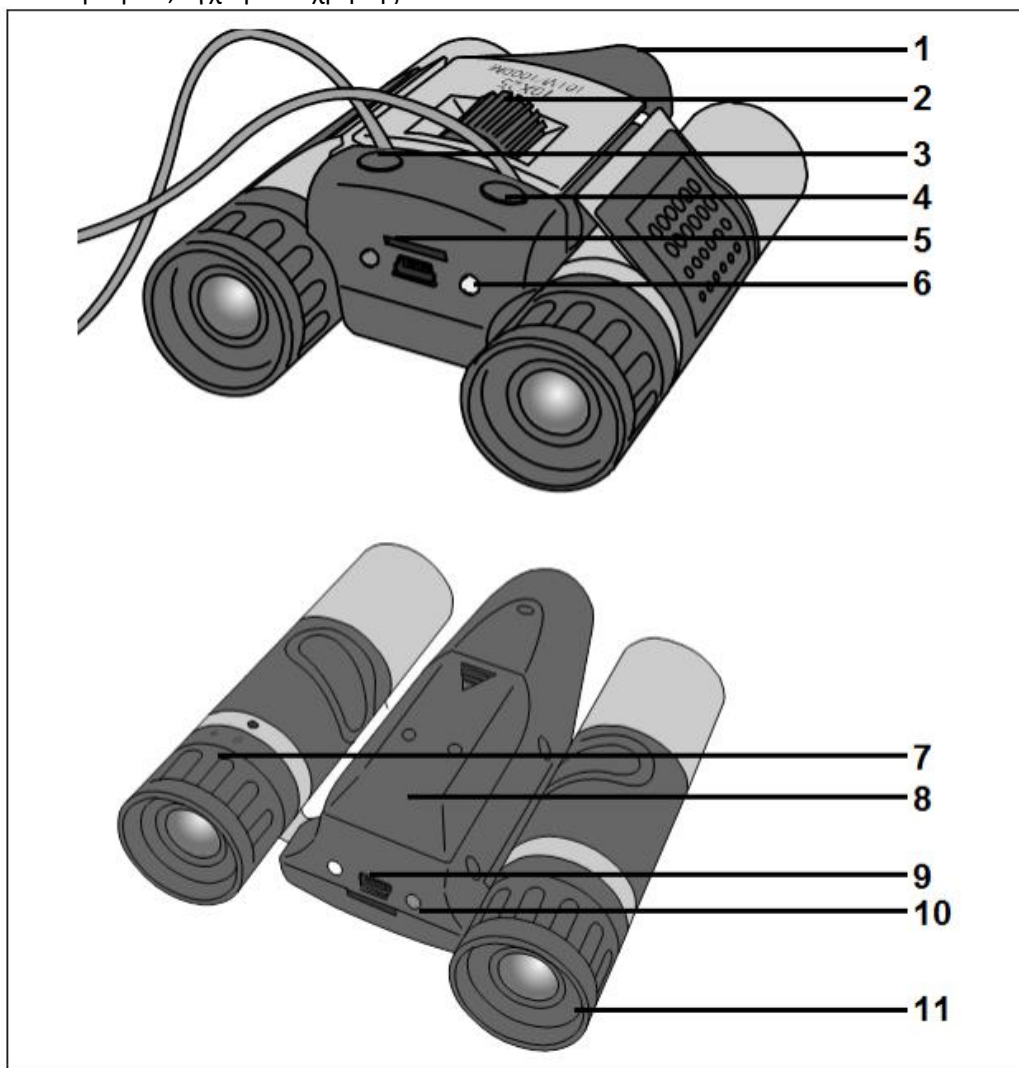
Επισκόπηση προϊόντος

1 Φακός κάμερας	7 Ρύθμιση διόπτρας
2 Τροχός εστίασης	8 Κάλυμμα μπαταρίας
3 On/Off / Κάμερα-Κλείστρο	9 Σύνδεση Mini-USB
4 Κουμπί βίντεο	10 Κόκκινο LED
5 Υποδοχή κάρτας MicroSD	11 Λαστιχένιο προσοφθάλμιο
6 μπλε LED	

Προδιαγραφές

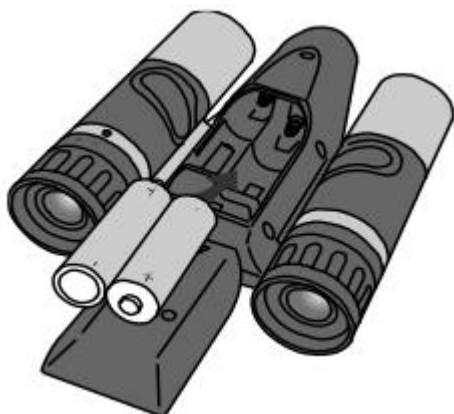
Μεγέθυνση 10 φορές
Διάμετρος φακού 25mm
Οπτικό πεδίο 101μ στα 1000μ
Τύπος αισθητήρα CMOS
Αποτελεσματικά pixel 1,3 εκατομμύρια
Μέγεθος αρχείου φωτογραφίας 1280x960
Ανάλυση βίντεο / καρτέ 640x480 / 30 fps
Φωτογραφία / Βίντεο / Μορφή ήχου JPEG / MPEG / 16 Bit
Σύνδεση Mini-USB
Επέκταση μνήμης MicroSD έως 32 GB (δεν περιλαμβάνεται)
Βάρος/Διαστάσεις 230g / 17,2x13,5x6,5cm
Τροφοδοτικό 2x μπαταρίες AA (LR6, Lithium, NiMH) (όχι περιλαμβάνεται)

Περιεχόμενα συσκευασίας TrendGeek TG-125, καλώδιο Mini-USB,
Πανί καθαρισμού, Εγχειρίδιο χρήσης



Τοποθετήστε ή αντικαταστήστε τις μπαταρίες

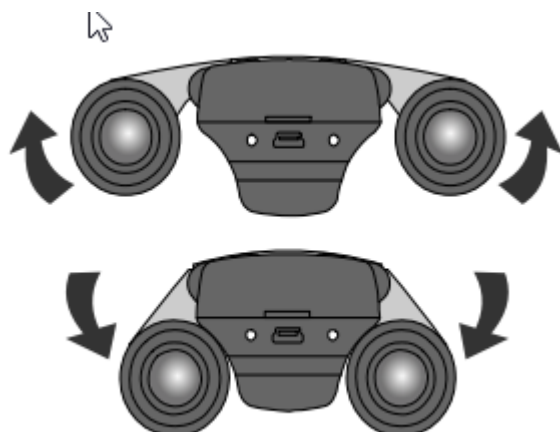
Αφαιρέστε το κάλυμμα της μπαταρίας (8) επάνω στο πίσω μέρος της συσκευής. Εισαγάγετε δύο Μπαταρίες AA (1,5V LR6), παρατηρώντας τη σωστή πολικότητα υποδεικνύεται. Κλείστε την μπαταρία θήκη με την μπαταρία κάλυμμα.



Προσαρμογή

Η απόσταση μεταξύ των ματιών, που ονομάζεται «διακορική απόσταση», διαφέρει από άτομο σε άτομο. Προς την επιτύχει τέλεια ευθυγράμμιση του φακού για τα μάτια, ακολουθήστε αυτά τα απλά βήματα:

1. Κρατήστε τα κιάλια σας στο κανονική θέση θέασης.
2. Πιάστε σταθερά κάθε κάννη. Κίνηση τα βαρέλια πιο κοντά μεταξύ τους ή πιο μακριά μέχρι να δείτε ένα single κυκλικό οπτικό πεδίο. Πάντα επαναφορά τα κιάλια σας σε αυτή τη θέση.



Σημείωση: Εάν είστε πολύ κοντά ή πολύ μακριά από τον στόχο, η ποιότητα του φωτογραφίες ή βίντεο δεν θα είναι βέλτιστα. Σταθείτε σε απόσταση μεταξύ 100 και 1000 μέτρα από τον στόχο. Εάν βρίσκεστε σε απόσταση 100 μέτρων από το στόχευση το κάδρο μπορεί να παραμορφωθεί και η φωτογραφία ή το βίντεο θα είναι ελαφρώς μετατοπίστηκε προς τα κάτω.

Ξεκινώντας

Πατήστε το κουμπί On/Off (3) για 2 δευτερόλεπτα για να ξεκινήσετε τη συσκευή. Το κόκκινο Η λυχνία LED αναβοσβήνει δύο φορές. Η συσκευή βρίσκεται τώρα σε κατάσταση αναμονής.

Σε αναμονή

ρυθμίστε το κόκκινο LED και το μπλε LED αναβοσβήνουν εναλλάξ (με κύκλο 2 δευτερόλεπτα).

Τοποθετήστε κάρτα MicroSD

Τοποθετήστε την κάρτα MicroSD στο

Υποδοχή κάρτας MicroSD (5).

Εάν η ανίχνευση του MicroSD

η κάρτα αποτυγχάνει ή δεν είναι αρκετή

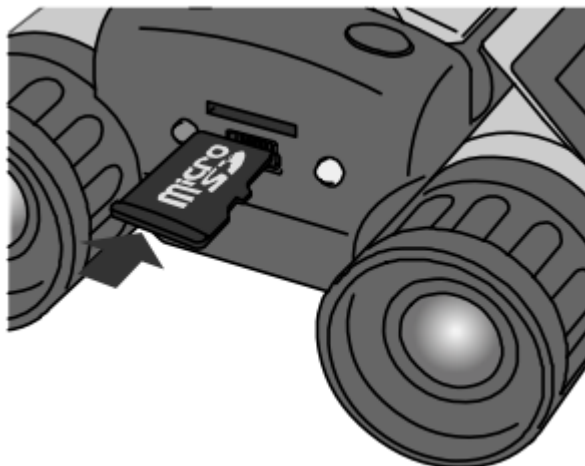
αποθήκευσης, το κόκκινο LED λάμπει

συνεχώς και το μπλε LED

αναβοσβήνει 8 φορές και μετά η συσκευή

ΤΕΡΜΑΤΙΣΜΟΣ ΛΕΙΤΟΥΡΓΙΑΣ.

Σημείωση: Δεν είναι δυνατή η σωστή λειτουργία εγγυημένη για όλες τις κάρτες μνήμης



Σύνδεση με υπολογιστή

Συνδέστε το καλώδιο Mini-USB με τη συσκευή όπως φαίνεται στα αριστερά εικόνα. Συνδέστε το άλλο τελειώνει με τον υπολογιστή. Αν το η συσκευή είναι συνδεδεμένη στο υπολογιστή, εισέρχεται στη λειτουργία USB αυτομάτως. Το κόκκινο LED λάμπει και το μπλε LED αναβοσβήνει.

Ρύθμιση ημερομηνίας και ώρας (κατά τη σύνδεση με υπολογιστή)

1. Δημιουργήστε ένα νέο αρχείο κειμένου με το όνομα time.

→ μεταβείτε στην επιφάνεια εργασίας → κάντε κλικ στο δεξί κουμπί του ποντικιού → κάντε κλικ στο νέο → κάντε κλικ

στο Έγγραφο κειμένου → τώρα μπορείτε να αλλάξετε το όνομα του αρχείου σε χρόνο
2. Ανοίξτε την ώρα αρχείου και γράψτε την ημερομηνία και την ώρα με τον ακόλουθο τρόπο:

EEEE-MM-HH ΩΩ:ΜΜ:ΔΔ

(Παράδειγμα → 2018-12-31 23:59:59)

3. Τώρα αποθηκεύστε το αρχείο.

4. Αντιγράψτε το αρχείο στην κάρτα MicroSD.

5. Τώρα μπορείτε να εξάγετε τη συσκευή USB.

Σημείωση: Εάν αλλάξετε τις μπαταρίες, η ημερομηνία και η ώρα πρέπει να ρυθμιστούν ξανά.

Φροντίδα και συντήρηση

Καθαρίζετε τη συσκευή μόνο με ένα στεγνό ή ελαφρώς υγρό πανί που δεν αφήνει χνούδι.

Μην χρησιμοποιείτε λιπαντικά καθαριστικά για να καθαρίσετε τη συσκευή.

Αυτή η συσκευή είναι ένα υψηλής ακρίβειας οπτικό όργανο, έτσι ώστε να αποφευχθεί ζημιά, αποφύγετε την ακόλουθη πρακτική:

- Χρησιμοποιήστε τη συσκευή σε εξαιρετικά υψηλή ή εξαιρετικά χαμηλή θερμοκρασία.
- Διατηρήστε το ή χρησιμοποιήστε το σε υγρό περιβάλλον για μεγάλο χρονικό διάστημα.

- Χρησιμοποιήστε το σε βροχοπτώσεις ή στο νερό.
- Προσφέρετε ή χρησιμοποιήστε το σε έντονα συγκλονιστικό περιβάλλον.

Συμβουλές

- Η συσκευή προορίζεται αποκλειστικά για ιδιωτική και όχι για εμπορική χρήση.
- Χρησιμοποιείτε αυτήν τη συσκευή μόνο όπως περιγράφεται σε αυτό το εγχειρίδιο χρήστη.
- Μη τοποθετήσετε οποιοδήποτε μέρος αυτής της συσκευής σε νερό ή οποιοδήποτε άλλο υγρό.
- Μη χειρίζεστε τη συσκευή με βρεγμένα χέρια.
- Όταν αποσυνδέετε το καλώδιο, να τραβάτε πάντα στο βύσμα. Μην τραβάτε το ίδιο το καλώδιο.
- Μην ανοίγετε το καλώδιο ρεύματος την άκρη ενός τραπεζιού ή επιφάνειας εργασίας. ● Αποτρέψτε την επαφή με καυτές επιφάνειες.
- Κρατήστε το μακριά από πηγές θερμότητας για να αποφύγετε την παραμόρφωση πλαστικά μέρη.
- Μην βάζετε την κάρτα μνήμης κατά τη διάρκεια του βίντεο διαδικασία εγγραφής. Αυτό μπορεί να καταστρέψει τα αρχεία βίντεο και τη μνήμη κάρτα.
- Αφαιρέστε την μπαταρία μετά τη χρήση.

Οδηγίες ασφαλείας

- Μην χρησιμοποιείτε ποτέ αυτή τη συσκευή για να κοιτάξετε απευθείας στον ήλιο ή απευθείας εγγύτητα του ήλιου. Κάτι τέτοιο μπορεί να οδηγήσει σε κίνδυνο τύφλωσης.
- Τα παιδιά πρέπει να χρησιμοποιούν τη συσκευή μόνο υπό την επίβλεψη ενηλίκου.
- Διατήρηση υλικών συσκευασίας, όπως πλαστικές σακούλες και λαστιχάκια, μακριά των παιδιών, καθώς αυτά τα υλικά ενέχουν κίνδυνο πνιγμού.
- Μην τοποθετείτε τη συσκευή, ιδιαίτερα τους φακούς, σε άμεσο ηλιακό φως. Η συγκέντρωση του το φως μπορεί να προκαλέσει πυρκαγιά.
- Μην αποσυναρμολογείτε τη συσκευή.
- Μην εκθέτετε τη συσκευή σε υψηλές θερμοκρασίες.
- Η συσκευή προορίζεται μόνο για ιδιωτική χρήση.
- Προσέξτε το απόρρητο των άλλων ατόμων.
- Μην χρησιμοποιείτε αυτή η συσκευή για να κοιτάξετε σε διαμερίσματα, για παράδειγμα.