

# Techwood®

POSITIVE TECHNOLOGY

## ΕΓΧΕΙΡΙΔΙΟ ΟΔΗΓΙΩΝ ΣΚΟΥΠΑΣ



Αγαπητέ καταναλωτή, Διαβάστε προσεκτικά αυτές τις οδηγίες πριν από τη χρήση, προκειμένου να αποφύγετε ζημιές λόγω εσφαλμένης χρήσης και να κατανοήσετε καλύτερα τις λειτουργίες αυτού του προϊόντος. Παρακαλούμε δώστε ιδιαίτερη προσοχή στον οδηγό ασφαλείας. Εάν παραδώσετε τη συσκευή σε τρίτο μέρος, πρέπει επίσης να παραδοθούν αυτές οι Οδηγίες λειτουργίας. Κρατήστε τα για μελλοντικές αναφορές.

## ΣΗΜΑΝΤΙΚΕΣ ΠΡΟΦΥΛΑΞΕΙΣ

- Διαβάστε προσεκτικά αυτές τις οδηγίες πριν από τη χρήση. Κρατήστε τις παρούσες οδηγίες για μελλοντικές αναφορές. Βεβαιωθείτε ότι η τάση δικτύου σας αντιστοιχεί σε αυτή που αναφέρεται στη συσκευή. Χρησιμοποιείτε τη συσκευή μόνο για οικιακούς σκοπούς και οικιακές ή παρόμοιες εφαρμογές όπως:
  - Χώρους κουζίνας προσωπικού, σε καταστήματα, γραφεία και άλλα περιβάλλοντα εργασίας.
  - Αγροτικές κατοικίες
  - Από πελάτες σε ξενοδοχεία, μοτέλ και άλλα περιβάλλοντα οικιστικού τύπου.
  - Περιβάλλοντα τύπου **bed and breakfast**Χρησιμοποιείτε τη συσκευή μόνο με τον τρόπο που υποδεικνύεται σε αυτές τις οδηγίες.

Μη χρησιμοποιείτε ποτέ αυτή τη μονάδα κοντά σε μπανιέρα, ντους, νιπτήρες ή άλλα δοχεία με νερό.

Μη χρησιμοποιείτε ποτέ αυτή τη συσκευή κοντά σε προεξοχές νερού.

Μη χρησιμοποιείτε ποτέ αυτή τη συσκευή με βρεγμένα χέρια. Εάν, δυστυχώς, η συσκευή είναι βρεγμένη, αφαιρέστε αμέσως το καλώδιο της πρίζας.

Ενημερώστε τους πιθανούς χρήστες για αυτές τις οδηγίες. Μην αφήνετε ποτέ τη συσκευή χωρίς επίβλεψη όταν τη χρησιμοποιείτε.

Η συσκευή πρέπει να χρησιμοποιείται μόνο για τον προορισμό της. Δεν φέρουμε καμία ευθύνη για τυχόν ζημιές που προκαλούνται από εσφαλμένη χρήση ή ακατάλληλο χειρισμό.

Τα παιδιά και τα άτομα με αναπηρία δεν γνωρίζουν πάντα τον κίνδυνο που ενέχει η χρήση συσκευών.

Αυτή η συσκευή μπορεί να χρησιμοποιηθεί από παιδιά ηλικίας 8 ετών και άνω και ενήλικες, με μειωμένες σωματικές, αισθητηριακές ή διανοητικές ικανότητες ή έλλειψη εμπειρίας και γνώσης, εάν τους έχουν δοθεί επίβλεψη ή οδηγίες σχετικά με τη χρήση της συσκευής με ασφαλή τρόπο και κατανοητό τους σχετικούς κινδύνους.

- Τα παιδιά δεν πρέπει να παίζουν με τη συσκευή.  
Ο καθαρισμός και η συντήρηση από τον χρήστη δεν πρέπει να γίνονται από παιδιά εκτός εάν επιβλέπονται.  
Διατηρείτε τη συσκευή και το καλώδιο της μακριά από παιδιά ηλικίας κάτω των 8 ετών όταν είναι ενεργοποιημένη ή κρυώνει.  
Αυτή η συσκευή δεν είναι παιχνίδι, μην αφήνετε μικρά παιδιά ή άτομα με αναπηρία να παίζουν μαζί τους.  
Για να διασφαλίσετε την ασφάλεια των παιδιών σας, κρατήστε όλες τις συσκευασίες (πλαστικές σακούλες, κουτιά, πολυστυρένιο κ.λπ.) μακριά από αυτά.  
Προσοχή! Μην αφήνετε τα μικρά παιδιά να παίζουν με το αλουμινόχαρτο:

## **ΤΥΠΑΡΧΕΙ ΚΙΝΔΥΝΟΣ ΑΣΦΥΞΙΑΣ !**

Ελέγχετε κατά διαστήματα το καλώδιο για ζημιές. Μην χρησιμοποιείτε ποτέ τη συσκευή εάν το καλώδιο ή η συσκευή εμφανίζουν σημάδια ζημιάς.

Μη βυθίζετε ποτέ τη συσκευή σε νερό ή άλλο υγρό για κανένα λόγο.

Μην το τοποθετείτε ποτέ στο πλυντήριο πιάτων.

Μη χρησιμοποιείτε ποτέ τη συσκευή κοντά σε ζεστές επιφάνειες.

Μη λειτουργείτε τη συσκευή με κατεστραμμένο καλώδιο ή βύσμα ή αφού η συσκευή έχει καταστραφεί με οποιοδήποτε τρόπο.

Εάν το καλώδιο τροφοδοσίας ή η συσκευή είναι κατεστραμμένο, πρέπει να αντικατασταθεί από τον κατασκευαστή ή τον αντιπρόσωπο σέρβις του ή από παρόμοιο εξουσιοδοτημένο άτομο για την αποφυγή κινδύνου.

Αποσυνδέστε το καλώδιο της πηγής ρεύματος πριν από οποιαδήποτε εργασία καθαρισμού της διάταξης συντήρησης και αξεσουάρ.

Μη χρησιμοποιείτε ποτέ τη συσκευή έξω και να την τοποθετείτε πάντα σε στεγνό περιβάλλον.

Μη χρησιμοποιείτε ποτέ αξεσουάρ που δεν συνιστώνται από τον παραγωγό. Θα μπορούσαν να αποτελέσουν κίνδυνο για τον χρήστη και κίνδυνο πρόκλησης ζημιάς στη συσκευή.

Μη χρησιμοποιείτε ποτέ άλλο βύσμα από αυτόν που παρέχεται.

Μην μετακινείτε ποτέ τη συσκευή τραβώντας το καλώδιο. Βεβαιωθείτε ότι το καλώδιο δεν μπορεί να πιαστεί με κανέναν τρόπο.

Μην τυλίγετε ποτέ το καλώδιο γύρω από τη συσκευή και μην το λυγίζετε

- Βεβαιωθείτε ότι το καλώδιο τροφοδοσίας δεν έρχεται σε επαφή με θερμά μέρη αυτής της μονάδας.

Βεβαιωθείτε ότι η συσκευή έχει κρυώσει πριν την καθαρίσετε και την αποθηκεύσετε.

Η θερμοκρασία των προσβάσιμων επιφανειών μπορεί να είναι πολύ υψηλή όταν η συσκευή λειτουργεί. Μην αγγίζετε ποτέ αυτά τα μέρη, της συσκευής, για να μην καεί.

Βεβαιωθείτε ότι η συσκευή δεν έρχεται ποτέ σε επαφή με εύφλεκτα υλικά, όπως κουρτίνες, ύφασμα κ.λπ....και το καλώδιο ρεύματος και το φισ δεν έρχονται σε επαφή με νερό.

Πριν από τον καθαρισμό, να αποσυνδέετε πάντα τη συσκευή από την παροχή ρεύματος και να την αφήνετε να κρυώσει.

Αυτή η συσκευή δεν προορίζεται για λειτουργία μέσω εξωτερικού χρονοδιακόπτη ή χωριστού συστήματος τηλεχειρισμού.

Τοποθετείτε πάντα τη μονάδα σε επίπεδη επιφάνεια. Φροντίστε, επίσης, να μην καλύπτετε τη συσκευή και να μην τοποθετείτε τίποτα πάνω της.

Βγάζετε πάντα το φισ από την πρίζα όταν η συσκευή δεν χρησιμοποιείται.

Όταν χρησιμοποιείτε καλώδιο επέκτασης, βεβαιωθείτε πάντα ότι ολόκληρο το καλώδιο είναι ξετυλιγμένο από το καρούλι.

Χρησιμοποιήστε αποκλειστικά καλώδια επέκτασης εγκεκριμένα με CE. Η ισχύς εισόδου πρέπει να είναι τουλάχιστον 16A, 250V, 3000W.

Η εσφαλμένη λειτουργία και η ακατάλληλη χρήση μπορεί να βλάψουν τη συσκευή και να τραυματίσουν τον χρήστη.

Αυτή η συσκευή, σχεδιασμένη για οικιακή χρήση, συμμορφώνεται με τα πρότυπα που σχετίζονται με αυτόν τον τύπο προϊόντος.

Η συσκευή πρέπει να χρησιμοποιείται και να στηρίζεται σε τραπέζι ή επίπεδη και σταθερή επιφάνεια.

Το αντικείμενο δεν πρέπει να αφήνεται χωρίς επίβλεψη όταν είναι συνδεδεμένο στην κύρια παροχή.

Το αντικείμενο δεν πρέπει να χρησιμοποιείται, εάν έχει πέσει ή εάν υπάρχουν ορατά σημάδια ζημιάς ή εάν έχει διαρροή.

Αυτή η συσκευή προορίζεται μόνο για οικιακή χρήση.

## ΓΕΝΙΚΕΣ ΠΛΗΡΟΦΟΡΙΕΣ

Το σύμβολο "OPEN BOOK" σημαίνει μια σύσταση για ανάγνωση σημαντικών πραγμάτων που περιέχονται στο αρχείο.



Το σύμβολο "BIN" διαγραμμένο, συντομογραφία WEEE (Απορρίμματα Ηλεκτρικού και Ηλεκτρονικού Εξοπλισμού) σημαίνει ότι στο τέλος της ζωής τους, δεν πρέπει να απορρίπτονται με τα οικιακά απορρίμματα, αλλά να αρχειοθετούνται στη διαλογή της περιοχής. Η ανάκτηση απορριμμάτων μπορεί να συμβάλει στη διατήρηση του περιβάλλοντος μας.



Το σύμβολο "CE" είναι η εγγύηση συμμόρφωσης με τα εναρμονισμένα ευρωπαϊκά πρότυπα, εθελοντική, αντικατοπτρίζοντας τις βασικές απαιτήσεις στις τεχνικές προδιαγραφές. Αυτά τα πρότυπα δεν είναι υποχρεωτικά

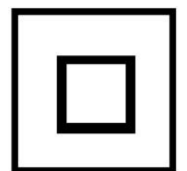


αλλά αποτελούν εγγυήσεις συμμόρφωσης με βασικές απαιτήσεις.

Το σύμβολο ROHS (Περιορισμός χρήσης ορισμένων επικίνδυνων ουσιών) για την προστασία του περιβάλλοντος, πιστοποιεί ότι για καθεμία από τις πέντε επικίνδυνες ουσίες • Μόλυβδος • Υδράργυρος • (εξασθενές) χρώμιο • προϊόντα για προστασία από φλόγες PBB και PBDE, η μέγιστη συγκέντρωση είναι ίση έως ή λιγότερο από 0,1% του βάρους του ομογενούς υλικού και 0,01% για το 6ο • κάδμιο.



Το σύμβολο "ΔΙΠΛΟ ΤΕΤΡΑΓΩΝΟ" σημαίνει διπλή μόνωση. Μια βασική μόνωση και συμπληρωματική μόνωση. Αυτή η συσκευή δεν απαιτεί σύνδεση με τη μάζα ενός προστατευτικού αγωγού γειωμένου. Τα υλικά λέγονται: διπλή μόνωση κατηγορίας II.



Το σύμβολο "TRIMAN" υποδηλώνει ότι ο καταναλωτής καλείται να απορρίψει το προϊόν ως μέρος ξεχωριστής συλλογής (π.χ. κάδος ανακύκλωσης, απορρίμματα, σημείο εθελοντικής εισαγωγής).



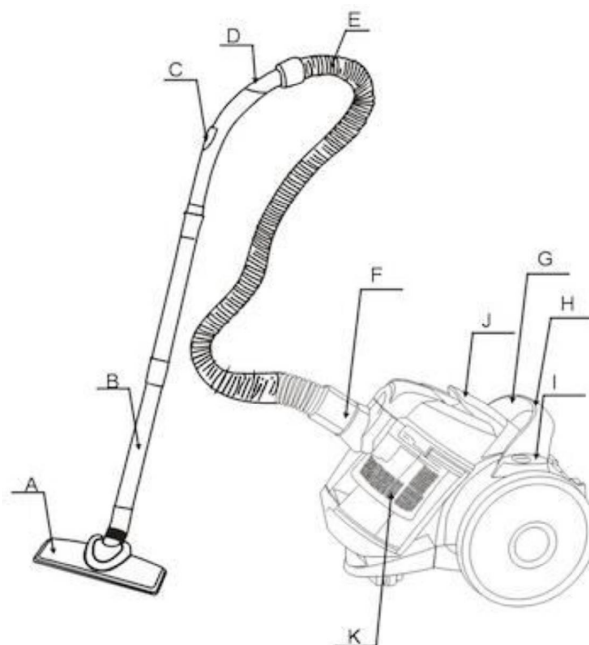
Για περισσότερες πληροφορίες: <http://www.quefairedemesdechets.fr>  
**ΠΡΩΤΗ ΧΡΗΣΗ**

Πριν από την πρώτη χρήση, αφαιρέστε τη μονάδα και όλα τα εξαρτήματα προσεκτικά και προσέχοντας τα αιχμηρά εξαρτήματα.  
Καθαρίστε το εξωτερικό και το εσωτερικό του ντουλαπιού του μηχανήματος με ένα υγρό πανί και σκουπίστε το.

### ΧΡΗΣΗ

- Ξετυλίξτε τελείως το καλώδιο τροφοδοσίας.  
Βεβαιωθείτε ότι η ένταση που ισχύει στη χώρα όπου βρίσκεστε αντιστοιχεί σε αυτήν που υποδεικνύεται στη συσκευή.  
Συνδέστε τη συσκευή σε σωστή πρίζα, (και συνδεδεμένη στη γείωση εάν η μονάδα είναι Κλάσης I), για να αποφύγετε οποιονδήποτε κίνδυνο.  
Αποσυνδέστε το καλώδιο της πηγής ρεύματος πριν από οποιαδήποτε εργασία καθαρισμού της διάταξης συντήρησης και αξεσουάρ.  
Σε καμία περίπτωση μην τροποποιείτε ποτέ τη συσκευή.

- A. Βούρτσα δαπέδου
- B. Σωλήνας
- Γ. Έλεγχος ροής αέρα
- D. Εύκαμπτος σωλήνας
- E. Σωλήνας
- F. Οδηγός σωλήνα
- Z. Κουμπί επανατύλιξης καλωδίου
- H. Λαβή
- I. Κουμπί λειτουργίας
- J. Δοχείο συλλογής σκόνης
- K. Πολυκυκλωνικό πλαστικό φίλτρο



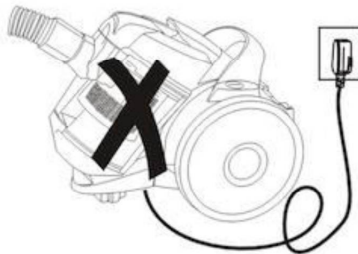
### ΣΗΜΑΝΤΙΚΟ

Βγάζετε πάντα το φως από την πρίζα όταν η συσκευή δεν χρησιμοποιείται και πριν πραγματοποιήσετε εργασίες καθαρισμού ή συντήρησης.

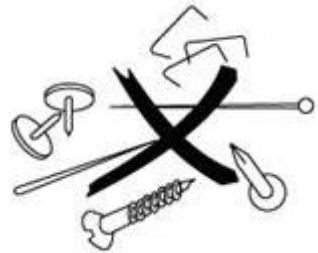
- . Βγάζετε πάντα το φισ από την πρίζα πριν ανοίξετε τη συσκευή.
- . Μην χρησιμοποιείτε ποτέ μεθυλιωμένο οινόπνευμα ή άλλους διαλύτες για να καθαρίσετε τη συσκευή.
- . Μην χρησιμοποιείτε τη συσκευή για την αναρρόφηση υγρών.
- . Μην αφήνετε ποτέ τη συσκευή χωρίς επίβλεψη όταν είναι ενεργοποιημένη.
- . Μην ανάβετε τη συσκευή εάν φαίνεται ότι είναι ελαττωματική με οποιονδήποτε τρόπο.
- . Για επισκευές ή αξεσουάρ. Επικοινωνήστε με τον αντιπρόσωπό σας ή με ένα εξουσιοδοτημένο κέντρο σέρβις.

### ΣΥΝΤΟΜΕΣ ΠΛΗΡΟΦΟΡΙΕΣ

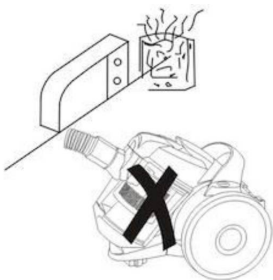
Μην αφαιρείτε το φισ τραβώντας το καλώδιο από την ίδια τη συσκευή	Μην χρησιμοποιείτε τη συσκευή πάνω από το καλώδιο τροφοδοσίας	Μην χρησιμοποιείτε τη συσκευή για να σκουπίζετε αναμμένα σπίρτα, τσιγάρα ή ζεστή στάχτη.
---	---	--

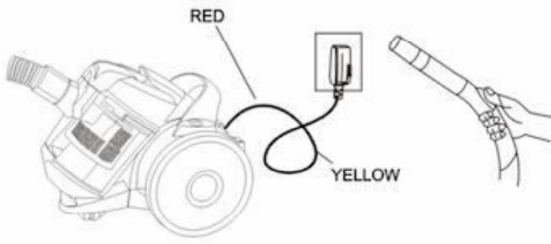


Μην χρησιμοποιείτε τη συσκευή σε βρεγμένες επιφάνειες.	Μην εμποδίζετε την είσοδο ή την έξοδο αέρα.	Μην χρησιμοποιείτε τη συσκευή για να σκουπίζετε βελόνες, καρφίτσες ή κορδόνια.
--	---	--



Μην τοποθετείτε τη συσκευή κοντά στην πηγή θερμότητας.





**ΣΗΜΕΙΩΣΗ:** Το καλώδιο έχει δύο δείκτες.  
Κίτρινο και κόκκινο μαρκαδόρο  
Σταματήστε για να τραβήξετε το καλώδιο όταν  
δείτε τον κίτρινο δείκτη

### ΣΥΝΑΡΜΟΛΟΓΗΣΗ ΤΗΣ ΣΚΟΥΠΙΑΣ

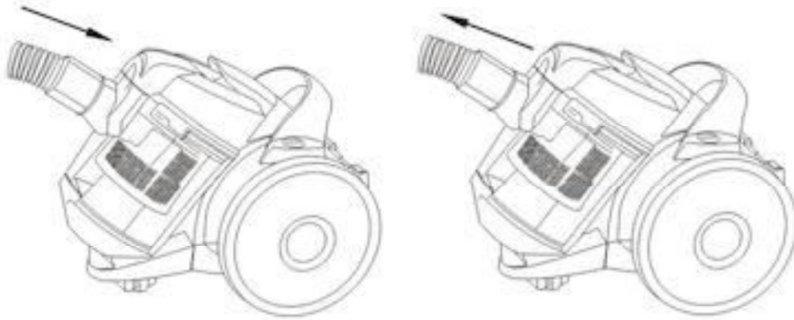
Συναρμολόγηση του εύκαμπτου σωλήνα

Τοποθετήστε το άκρο του εύκαμπτου σωλήνα στην υποδοχή εισαγωγής αέρα.

Είναι πάνω στη δεξαμενή. Για να κλείσετε, γυρίστε τον εύκαμπτο σωλήνα δεξιόστροφα στις 90° μέχρι να ακούσετε ένα κλικ.

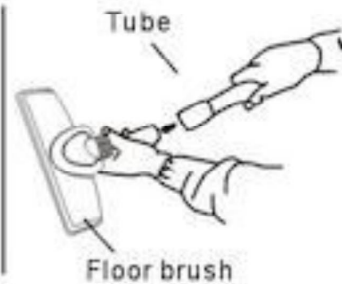
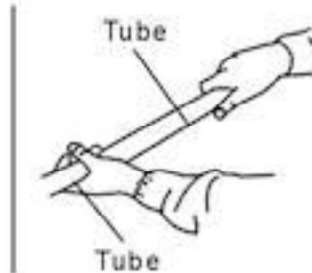
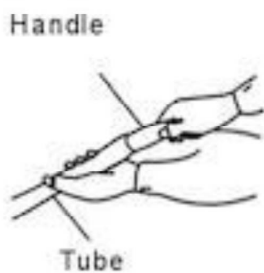
Αφαίρεση του εύκαμπτου σωλήνα

Μετά τη χρήση, για να ανοίξετε, γυρίστε τον εύκαμπτο σωλήνα αριστερόστροφα κατά 90° και τραβήξτε το άκρο του εύκαμπτου σωλήνα.



**Τοποθέτηση των  
σωλήνων επέκτασης και  
των εξαρτημάτων**

Τοποθέτηση του σωλήνα επέκτασης στη λαβή	Τοποθέτηση του σωλήνα επέκτασης	Τοποθέτηση των εξαρτημάτων στον σωλήνα επέκτασης
--	---------------------------------	--





## ΧΡΗΣΗ

1. Πριν χρησιμοποιήσετε τη συσκευή. ξετυλίξτε το μήκος του καλωδίου και τοποθετήστε το φως στην πρίζα. Μην επεκτείνετε το καλώδιο πέρα από το ΚΟΚΚΙΝΟ σημάδι.  
Για να τυλίγετε το καλώδιο τροφοδοσίας προς τα πίσω, πατήστε το κουμπί επανατύλιξης με το ένα χέρι και οδηγήστε το άλλο χέρι για να βεβαιωθείτε ότι δεν χτυπάει προκαλώντας ζημιά
2. Πατήστε το κουμπί ON/OFF για να ενεργοποιήσετε τη συσκευή.

## ΧΡΗΣΗ ΤΩΝ ΑΞΕΣΟΥΑΡ ΚΑΘΑΡΙΣΜΟΥ

Μεγάλη βούρτσα.

Στενό ακροφύσιο.

Για καθαρισμό καλοριφέρ: γωνίες, άκρες, συρτάρια κ.λπ.



Αδειάστε & Καθαρίστε το

δοχείο σκόνης Εικ •

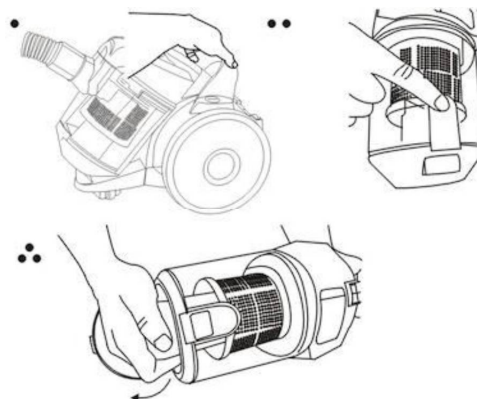
1. Αποσυνδέστε την κύρια παροχή
2. Αφαιρέστε τον κάδο σκόνης.

Εικ ••

1. Πιέστε ή σηκώστε αργά το κουμπί για να απελευθερώσετε τη δεξαμενή.
2. Τραβήξτε τον κάδο σκόνης προς τα εμπρός.

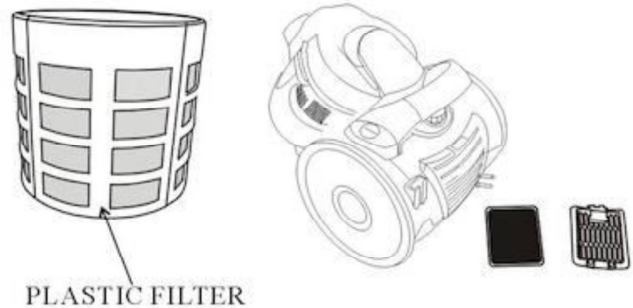
Εικ •••

3. Αδειάστε και καθαρίστε τον κάδο σκόνης.



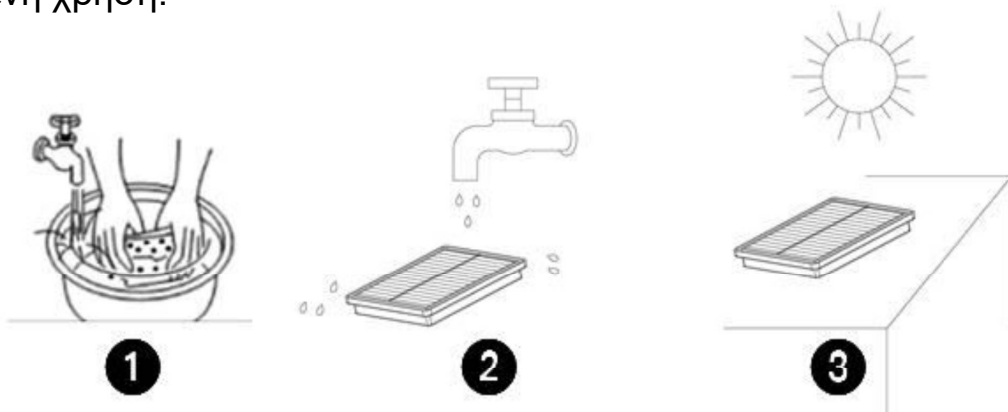
## Καθαρίστε την έξοδο του φίλτρου αέρα

1. Αφαιρέστε το κάλυμμα (πίσω μέρος της μονάδας)
2. Αφαιρέστε το φίλτρο



### Στις 2 περιπτώσεις:

Καθαρίστε με νερό, ξεπλύνετε, αφήστε να στεγνώσει και αντικαταστήστε πριν την επόμενη χρήση.



### ΚΑΘΑΡΙΣΜΟΣ ΚΑΙ ΣΥΝΤΗΡΗΣΗ

Πριν από τον καθαρισμό, πάντα: απενεργοποιήστε τη συσκευή, αποσυνδέστε τη συσκευή και αφήστε την να κρυώσει.

Καθαρίστε το εξωτερικό της συσκευής με ένα σφουγγάρι ή ελαφρώς βρεγμένο λινό.

Μην βυθίζετε ποτέ τη συσκευή σε νερό ή σε οποιοδήποτε άλλο υγρό!

Μη χρησιμοποιείτε λειαντικά καθαριστικά, τρίψιμο ή μεταλλική βούρτσα ή άλλο αντικείμενο κοπής.

Προσοχή: Μην πλένετε το φίλτρο στο πλυντήριο ή μην το στεγνώνετε με ηλεκτρική θερμάστρα, παρακαλούμε να το διορθώσετε ξανά αφού στεγνώσετε το φίλτρο στον αέρα.

Μην καθαρίζετε το εξωτερικό περίβλημα της ηλεκτρικής σκούπας σε υγρό που μοιάζει με πετρέλαιο. Τρίψτε το με νερό και μαλακό υγρό σαπουνιού.

Προσοχή: (1) Μην καθαρίζετε το μηχάνημα με το πανί γεμάτο νερό.

Μην αφήνετε το νερό να ρέει στην ηλεκτρική σκούπα.

(2) Χρησιμοποιήστε μόνο όπως περιγράφεται στο εγχειρίδιο. Χρησιμοποιήστε μόνο κατασκευαστές συνιστώμενα συνημμένα.

(3) Αυτή η συσκευή προορίζεται για κανονική οικιακή χρήση.

## **ΑΠΟΘΗΚΕΥΣΗ**

- Βεβαιωθείτε ότι η μονάδα είναι εντελώς δροσερή και στεγνή.
- Μην τυλίγετε το καλώδιο γύρω από τη συσκευή, γιατί αυτό θα προκαλέσει ζημιά.
- Φυλάξτε τη συσκευή σε δροσερό, ξηρό μέρος και μακριά από παιδιά.

## **SPECIFICATIONS**

Παροχή ηλεκτρικού ρεύματος	220-240V~ 50/60Hz
Ισχύς εισαγωγής	700W
Κλάση	Κλάση II
Φίλτρο	Φίλτρο Cyclone