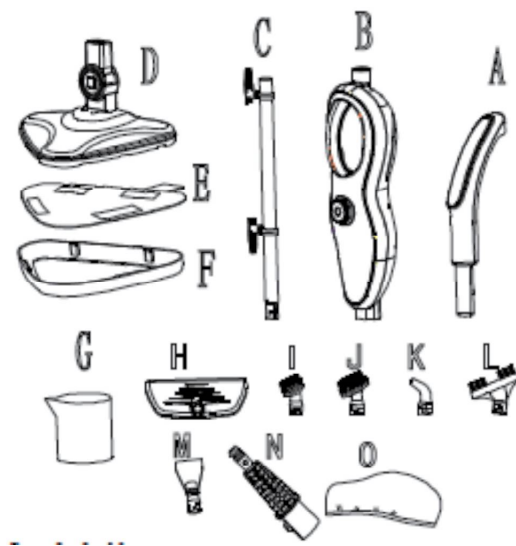
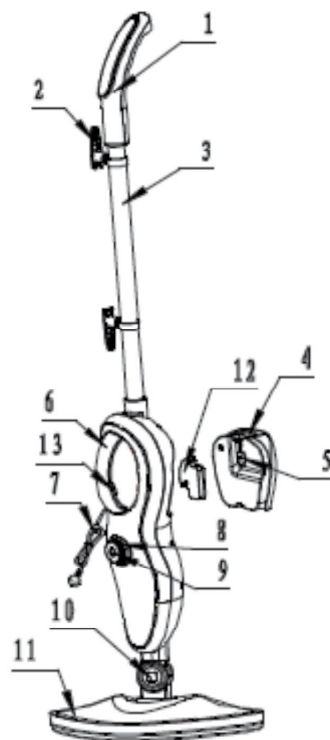




Ατμοκαθαριστής 1500 W
H.Koenig SWIP150



- 1 Λαβή
- 2 γάντζος
- 3 Σωλήνες
- 4 Δεξαμενή νερού
- 5 Κάλυμμα δεξαμενής νερού
- 6 Φορητή λαβή
- 7 Καλώδιο τροφοδοσίας
- 8 Κουμπί ελέγχου ατμού
- 9 Διακόπτης ρεύματος
- 10 Κεφαλή ατμού
- 11 Κεφαλή ατράκτου ατμοκαθαριστή
- 12 Φίλτρο
- 13 Κουμπί ατμού κύριου σώματος



ΛΕΙΤΟΥΡΓΙΑ ΚΑΙ ΠΡΟΔΙΑΓΡΑΦΕΣ

- αφαιρούμενη δεξαμενή νερού
συνεχής παραγωγή ατμού (έως και 5 λεπτά συνεχόμενης λειτουργίας, ο μέσος όρος ατμού) :
26g / min
Χρόνος εξόδου ατμού : 15 έως 20 λεπτά
Κόκκινο και μπλε φως, προθέρμανση και οδηγίες εργασίας
προστασία εκτόνωσης πίεσης, διατηρώντας σταθερή την πίεση στη μονάδα θέρμανσης
η γωνία του άξονα περιστροφής στο καθαριστικό είναι μεγαλύτερη
Λειτουργία φίλτρου στην είσοδο νερού

Προδιαγραφές

- Ονομαστική τάση : 230V
Ονομαστική συχνότητα : 50Hz
Ισχύς εξόδου : 1500W (+5%,-10%)
χωρητικότητα δεξαμενής νερού : 370mL
Αδιάβροχο επίπεδο : IPX4

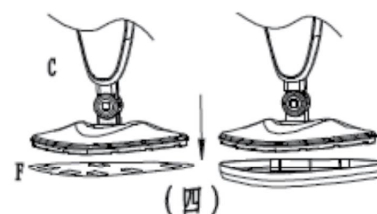
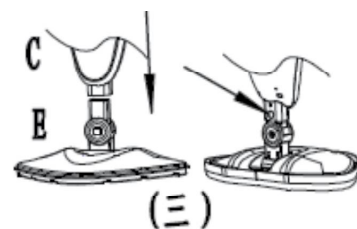
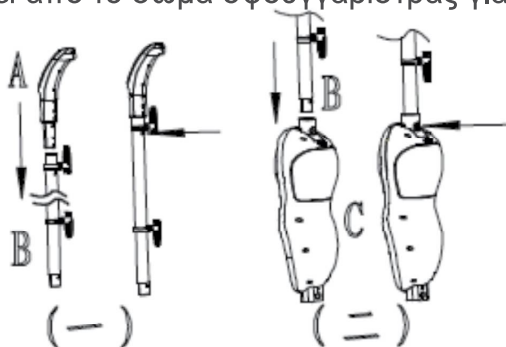
ΣΥΝΑΡΜΟΛΟΓΗΣΗ

ΣΗΜΕΙΩΣΗ: Κάθε σφουγγαρίστρα ατμού έχει 100% δοκιμή στο εργοστάσιο για να διασφαλιστεί η απόδοση και η ασφάλεια του προϊόντος. Κατά τη συναρμολόγηση της νέας σφουγγαρίστρας για πρώτη φορά μπορεί να παρατηρήσετε υπολείμματα νερού στο εσωτερικό της μονάδας.

!ΠΡΟΕΙΔΟΠΟΙΗΣΗ: Πριν επιχειρήσετε οποιαδήποτε από τις παρακάτω λειτουργίες, βεβαιωθείτε ότι η συσκευή είναι απενεργοποιημένη και αποσυνδεδεμένη και ότι η συσκευή είναι κρύα και περιέχει ελάχιστο ή καθόλου νερό.

Τοποθέτηση της λαβής

- Σύρετε το σωλήνα λαβής B στη λαβή A έως ότου ασφαλίσει στη θέση του ;
 - Σύρετε το σωλήνα λαβής C με τη λαβή εγκατεστημένη στο κύριο σώμα F, μέχρι να ασφαλίσει στη θέση του ;
- Η λαβή μπορεί να αφαιρεθεί από το σώμα σφουγγαρίστρας για εύκολη αποθήκευση πατώντας το κουμπί σωλήνα λαβής



Τοποθέτηση της κεφαλής ατμού

- Σύρετε το κάτω άκρο του κύριου σώματος C επάνω στη κεφαλή ατμού E μέχρι την άτρακτο της κεφαλής ατμού να κουμπώσει στη θέση της.
- Η κεφαλή ατμοκαθαριστή E μπορεί να αφαιρεθεί από το Κύριο σώμα C πιέζοντας το σημαντικό σημείο στο άξονα της κεφαλής του ατμοκαθαριστή E.

Τοποθέτηση ενός μαξιλαριού καθαρισμού

- Λόγω του σχεδιασμού της μπάρας στο κάτω μέρος της κεφαλής ατμού C, απλώς τοποθετήστε ένα μαξιλάρι καθαρισμού μικροϊνών F στην κεφαλή ατμού, μπορούν να κολλήσουν σκληρά.
- Τοποθετήστε το μπροστινό μέρος του παπουτσιού σας στην καρτέλα αφαίρεσης του μαξιλαριού καθαρισμού και πιέστε σταθερά προς τα κάτω.

Προσάρτηση glider χαλιού

Πιέστε το μαξιλάρι καθαρισμού μικροϊνών L με κύριο σώμα στο χαλί glider F με κατακόρυφη πίεση, μέχρι να τοποθετηθεί στη θέση του.

ΛΕΙΤΟΥΡΓΙΑ

1. Γεμίστε τη δεξαμενή νερού

Μέθοδος πρώτη

Ανοίξτε το δοχείο δοχείου νερού 5, γεμίστε το δοχείο μέτρηση χρήσης 370 ml νερού και στη συνέχεια κλείστε το δοχείο νερού 5

Μέθοδος δεύτερη

Αφαιρέστε το δοχείο νερού από το κύριο σώμα, ανοιχτό το δοχείο του δοχείου νερού 5, γεμίστε

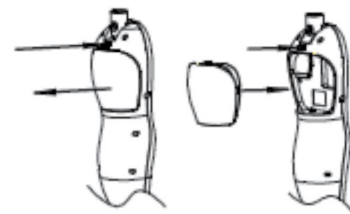
Τοποθετήστε τη δεξαμενή νερού 5 στο κύριο σώμα C μέχρι να

2. Συνδέστε τη συσκευή σε γειωμένη πρίζα.

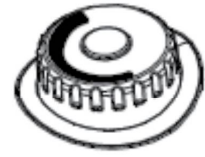
3. Όταν ενεργοποιείτε τη συσκευή, οι ενδεικτικές λυχνίες ανάβουν κόκκινες, υποδεικνύει προθέρμανση. Εάν τα φώτα δεν ανάβουν, ελέγξτε την ενότητα "αντιμετώπιση προβλημάτων" για περισσότερες λεπτομέρειες

4. Ο χρόνος προθέρμανσης ψυχρού προϊόντος 30 δευτερολέπτων, μετά την ολοκλήρωση της μετατροπής χρώματος του δείκτη προθέρμανσης σε μπλε χρώμα, το προϊόν άρχισε να λειτουργεί.
ΕΙΔΟΠΟΙΗΣΗ: Εάν η διακοπή ρεύματος στη μέση της προθέρμανσης ή της απενεργοποίησης μετά την ολοκλήρωση της προθέρμανσης, ενεργοποιήστε ξανά την παροχή ρεύματος, ανάλογα με το μεσοδιάστημα της ενεργοποίησης ξανά, το προϊόν μπορεί να επαναλάβει τα παραπάνω λειτουργία προθέρμανσης.

5. Κατά τον κανονικό καθαρισμό, η κεφαλή ατμού έχει μεγάλη περιστροφική γωνία, μπορεί να καθαρίσει γωνίες και επίσης μπορεί να καθαρίσει χαμηλό χώρο.



6. Προσθέστε ένταση ελέγχου με τη στροφή του κουμπιού ελέγχου ατμού 8 δεξιόστροφα , και αριστερόστροφα για να μειώσετε.



ΧΡΗΣΙΜΟΠΟΙΗΣΤΕ ΤΟΝ ΑΤΜΟΚΑΘΑΡΙΣΤΗ ΣΤΟ ΧΕΡΙ

Πατήστε το κουμπί σωλήνα για να αφαιρέσετε τον σωλήνα 2C από το κύριο σώμα D.

Πιέστε το εξέχον σημείο στο άξονα κεφαλής ατμού 12 για να αφαιρέσετε την κεφαλή ατμού από το κύριο σώμα D.

Σύρετε τη λαβή ατμού Q στο κύριο σώμα D μέχρι να κουμπώσει στη θέση Ο. Πιέστε το διακόπτη της λαβής ατμού για να ξεκινήσει ο ατμός.

Τοποθετήστε τον προσαρμογέα αξεσουάρ N στο πάνω μέρος του κύριου σώματος D, μέχρι να τοποθετηθεί στη θέση του.

Επιλέξτε τα κατάλληλα αξεσουάρ (ελέγξτε τη λίστα χρήσης αξεσουάρ), σύμφωνα με την ένδειξη βέλους για ευθυγράμμιση και εμφύτευση στον προσαρμογέα αξεσουάρ F και, στη συνέχεια, στρίψτε αριστερόστροφα, μέχρι να τοποθετηθεί στη θέση του.

Πατήστε το σημαντικότερο σημείο του προσαρμογέα αξεσουάρ N για να αφαιρέσετε τον προσαρμογέα από το κύριο σώμα D.

