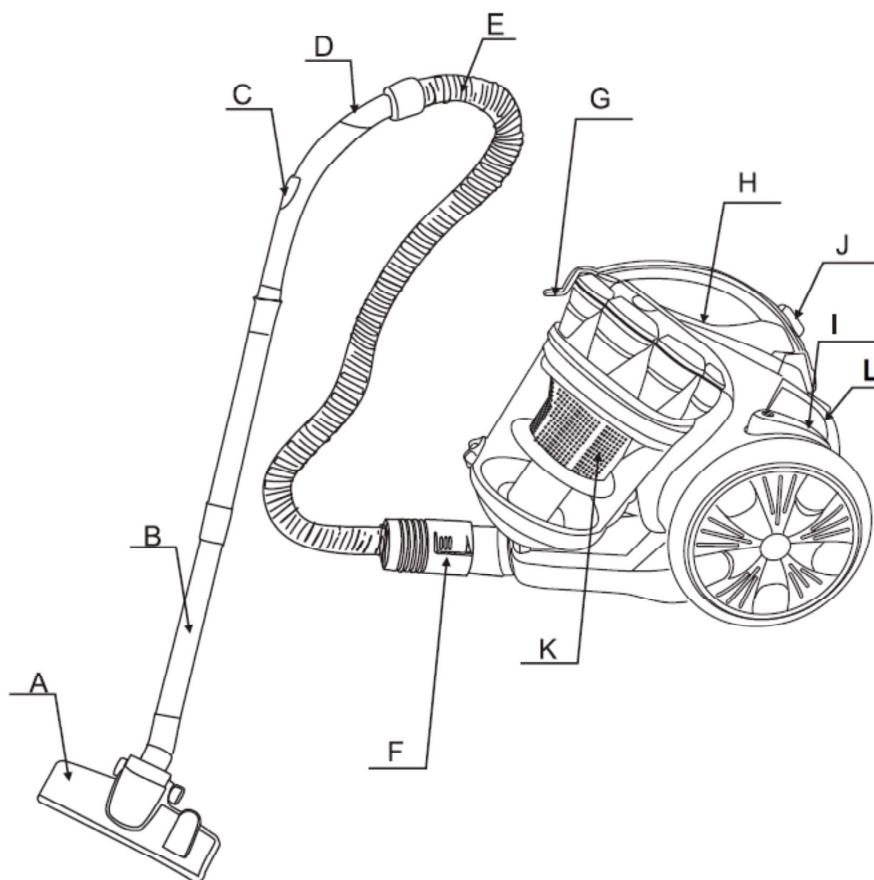
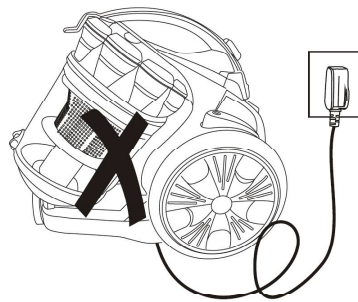


ΑΠΟΤΕΛΟΥΜΕΝΑ ΜΕΡΗ

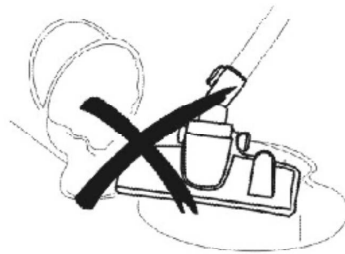


A. Βούρτσα δαπέδου	G. Λαβή
B. Σωλήνας	H. On/Off Διακόπτης
C. Έλεγχος ροής αέρα	I.Κουμπί καλωδίου
D. Σωλήνας κάμψης	J. Κλιπ δοχείου σκόνης
E. Μάνικα	K. Πολυκυκλωνικό πλαστικό φίλτρο
F. Βύσμα μάνικας	L. Κουμπί ελέγχου ταχύτητας

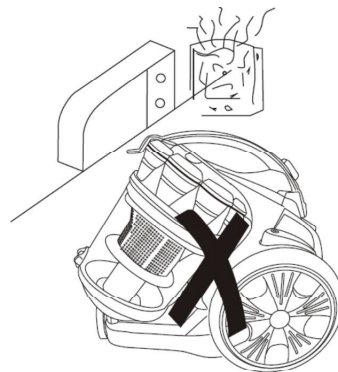
1. Μετά τη χρήση, μην τραβάτε το καλώδιο τροφοδοσίας όταν θέλετε να διακόψετε την τροφοδοσία.
2. Μην χρησιμοποιείτε τη συσκευή πάνω από το καλώδιο τροφοδοσίας κατά τη λειτουργία



3. Μην απορροφάτε το τσιγάρο που καίει.
4. Μην απορροφάτε νερό ή άλλο υγρό.



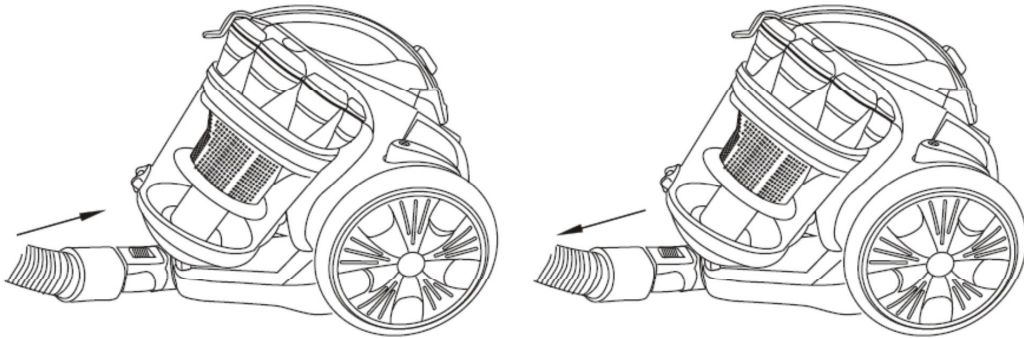
5. Μην απορροφάτε αιχμηρά πράγματα ή πολύ βαριά πράγματα.
6. Μην το τοποθετείτε κοντά σε πηγή θερμότητας.



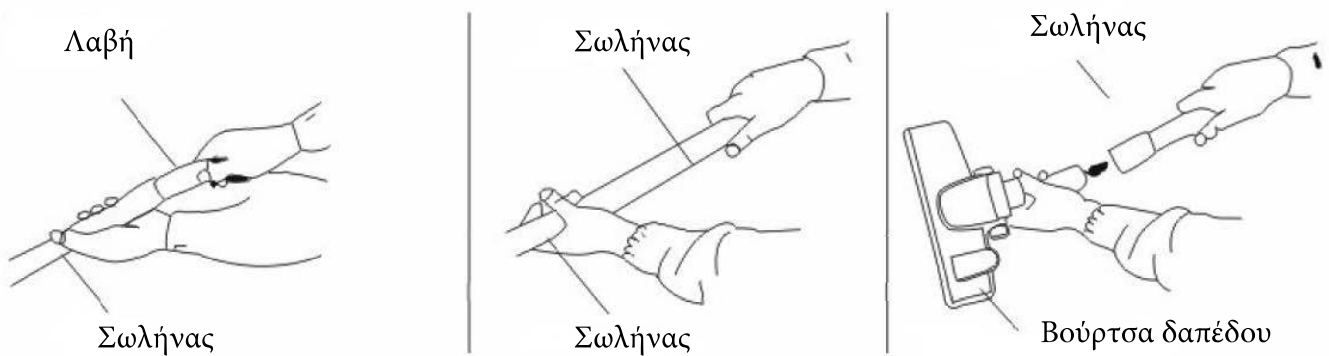
ΠΩΣ ΝΑ ΧΡΗΣΙΜΟΠΟΙΗΣΕΤΕ

1. Προετοιμασία

- (1) Αφήστε το άκρο του σωλήνα να εισαχθεί στην υποδοχή εισαγωγής αέρα έως ότου κάνετε κλικ στη θέση.
- (2) Μετά τη χρήση, πιέστε το κουμπί στον εύκαμπτο σωλήνα και τραβήξτε το άκρο προς τα έξω.



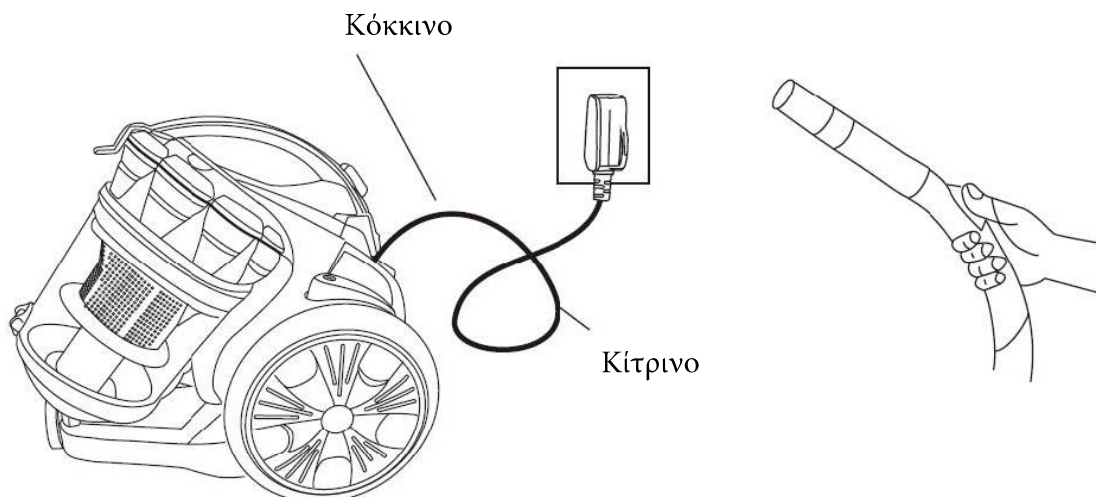
- (3) Τοποθετήστε το σωλήνα προέκτασης στη λαβή, στο σωλήνα και στη βούρτσα δαπέδου όπως φαίνεται στην



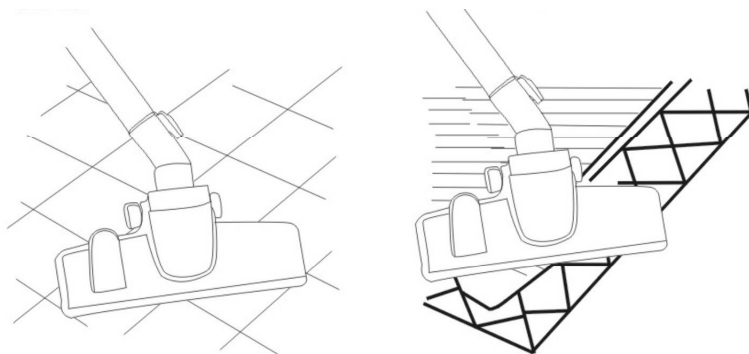
2. Χρήση του μηχανήματος

Τραβήξτε το καλώδιο στο κατάλληλο μήκος, τοποθετήστε το φως στην πρίζα. Στη συνέχεια, πατήστε το διακόπτη. Η ηλεκτρική σκούπα αρχίζει να λειτουργεί. Το τμήμα, το οποίο μπορεί να ρυθμίσει την ένταση του ανέμου, βρίσκεται στη λαβή.

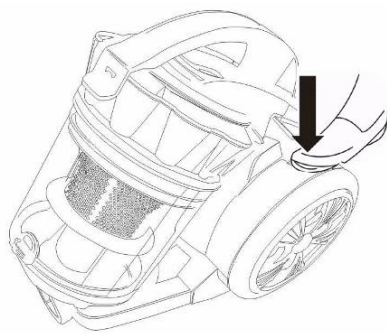
* Προσοχή: Μην επεκτείνετε το καλώδιο πέρα από το Κόκκινο σημάδι.



3. Χρήση αξεσουάρ για το δάπεδο.



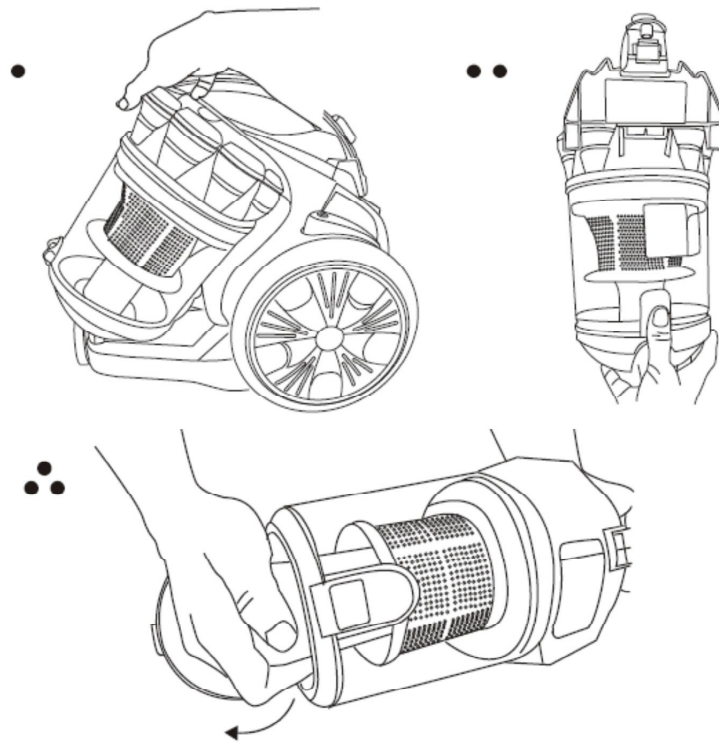
Η ηλεκτρική σκούπα σας είναι εξοπλισμένη με αυτόματη επαναφορά καλωδίου και κουμπί λειτουργίας. Πατήστε το κουμπί καλωδίου και το κουμπί Εναλλαγή με τα πόδια για να διευκολύνετε τη χρήση.



ΑΝΤΙΚΑΤΑΣΤΑΣΗ ΤΟΥ ΔΟΧΕΙΟΥ ΣΚΟΝΗΣ

1. Όταν η σκόνη φτάσει στο επίπεδο 1/4 στο δοχείο σκόνης, αυτό σημαίνει ότι το δοχείο σκόνης είναι γεμάτο. Αυτή τη στιγμή, το δοχείο σκόνης πρέπει να αδειάσει ή το φίλτρο να πλυθεί.

2. Ανοίξτε το δοχείο σκόνης όπως φαίνεται στην εικόνα.



ΣΥΝΤΗΡΗΣΗ

1. Το φίλτρο πρέπει συχνά να πλένεται όταν είναι βρώμικο.
2. Όταν το πλαστικό φίλτρο είναι γεμάτο σκόνη, πρέπει να πλυθεί.

* Προσοχή: Μην πλένετε το φίλτρο στο πλυντήριο και μην το στεγνώνετε με ηλεκτρική θερμάστρα,

3. Μην καθαρίζετε το εξωτερικό περίβλημα της ηλεκτρικής σκούπας σε υγρό που μοιάζει με λάδι. Τρίψτε το με νερό και υγρό σαπούνι. *Προσοχή:

(1). Μην καθαρίζετε το μηχάνημα με πανί γεμάτο νερό. Μην αφήνετε το νερό να ρέει στην ηλεκτρική σκούπα.

(2). Χρησιμοποιήστε μόνο όπως περιγράφεται στο εγχειρίδιο. Χρησιμοποιείτε μόνο συνημμένα συνιστώμενα από κατασκευαστές.

(3). Αυτή η συσκευή προορίζεται για κανονική οικιακή χρήση ..