

Technaxx® * Εγχειρίδιο Οδηγιών

Συναγερμός αυτοκινήτου με λειτουργία φόρτισης TX-100 & Τηλεχειριστήριο για παρακολούθηση εσωτερικών χώρων του οχήματος μέσω αισθητήρα ανίχνευσης κίνησης PIR

Ο κατασκευαστής Technaxx Deutschland GmbH & Co.KG δηλώνει ότι αυτή η συσκευή, στην οποία ανήκει αυτό το εγχειρίδιο χρήσης, πληροί τις βασικές απαιτήσεις των προτύπων που αναφέρονται στην Οδηγία RED 2014/53 / EU. Η δήλωση συμμόρφωσης βρίσκεται εδώ: www.technaxx.de/ (στο κάτω μέρος "Konformitätserklärung"). Πριν χρησιμοποιήσετε τη συσκευή την πρώτη φορά, διαβάστε προσεκτικά το εγχειρίδιο χρήσης.

Αριθμός υπηρεσίας τηλεφώνου για τεχνική υποστήριξη: 01805 012643 (14 λεπτά / λεπτό από τη γερμανική σταθερή γραμμή και 42 λεπτά / λεπτό από κινητά δίκτυα).

email: support@technaxx.de

Αυτή η συσκευή διαθέτει επαναφορτιζόμενη μπαταρία. Πρέπει να φορτιστεί πλήρως πριν από την πρώτη χρήση. ΣΗΜΕΙΩΣΗ: Φορτίστε τη μπαταρία της συσκευής κάθε 2-3 μήνες αν δεν χρησιμοποιείτε!

Κρατήστε προσεκτικά αυτό το εγχειρίδιο χρήσης για μελλοντική αναφορά ή κοινή χρήση προϊόντων. Κάντε το ίδιο και με τα αυθεντικά εξαρτήματα για αυτό το προϊόν. Σε περίπτωση εγγύησης, επικοινωνήστε με τον αντιπρόσωπο ή το κατάστημα από όπου αγοράσατε αυτό το προϊόν.

Εγγύηση 2 χρόνια

Χαρακτηριστικά

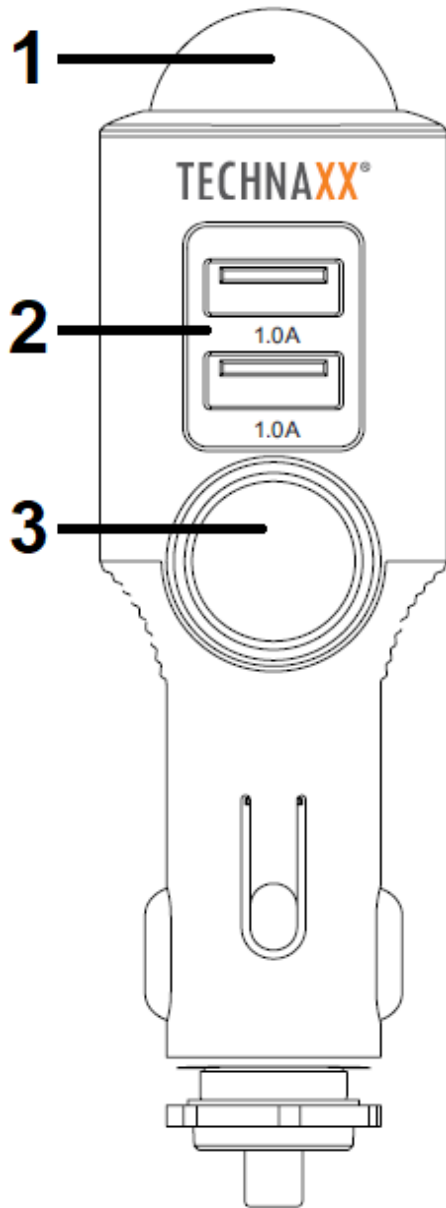
- 12–24V επαναφορτιζόμενου συναγερμού αυτοκινήτου για την υποδοχή του αναπτήρα
- Διαθέτει 2 θύρες φόρτισης USB με ισχύ εξόδου 5V / 1A έκαστη
- Αυτόματη ενεργοποίηση συναγερμού κατά την ανίχνευση κίνησης από αισθητήρα PIR (αισθητήρας παθητικής υπέρυθρης ακτινοβολίας για ανίχνευση φυσικής κίνησης για το εσωτερικό του αυτοκινήτου)
- Ενσωματωμένη μπαταρία 450mAh για διάρκεια αναμονής ~ 6 ημερών διασφαλίζει την ενεργοποίηση συναγερμού ακόμη και όταν ο κινητήρας είναι απενεργοποιημένος
- Ενσωματωμένη σειρήνα συναγερμού με 110dB
- Τηλεχειριστήριο για ενεργοποίηση και απενεργοποίηση του συναγερμού
- Ένδειξη κατάστασης LED
- Προστασία υπερέντασης 2.8A & προστασία από βραχυκύκλωμα
- Εύκολος χειρισμός και εγκατάσταση

Τεχνικές προδιαγραφές

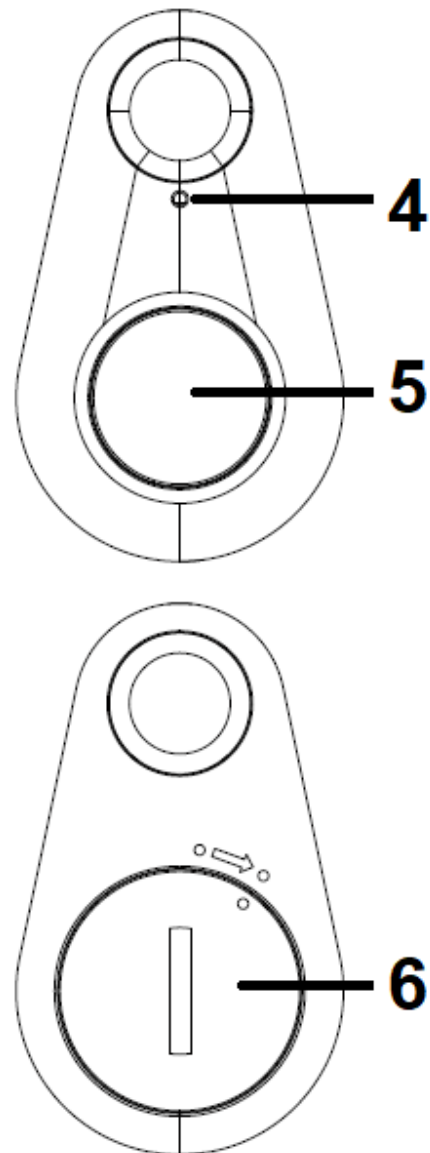
Απόσταση ανίχνευσης	3 μέτρα εσωτερικό αυτοκίνητου (χωρίς εμπόδια (π.χ. πίσω τοίχωμα στα φορτηγά)
Εύρος ανίχνευσης	120° μοίρες
Τηλεχειριστήριο απόστασης IR	~8m (ανοιχτό πεδίο)
Χρόνος συναγερμού	2 λεπτά το μέγιστο
Έξοδος USB	φόρτιση 2x 5V / 1A
Ισχύς	Ενσωματωμένη επαναφορτιζόμενη μπαταρία πολυμερούς λιθίου 450mAh 4.2V
Χρόνος φόρτισης	~3–4 ώρες
Χρόνος εργασίας	~5 μέρες (με συναγερμό 5 φορές την ημέρα)
Χρόνος αναμονής	~6 μέρες
Τάση εισόδου	DC 12-24V (υποδοχή αναπτήρα)
Ρεύμα φόρτισης	65mA
Λειτουργικό ρεύμα	26mA
Συχνότητα μετάδοσης	433.92 MHz
Τύπος συχνότητας	ASK
Ισχύς εξόδου ακτινοβολίας	μέγιστο 20mW (πατώντας το κουμπί τηλεχειρισμού, όχι συνεχώς)
Υλικό	ABS
Βάρος / διαστάσεις συναγερμού αυτοκινήτου	44g / (L) 3.2 x (W) 3.2 x (H) 11.5cm
Βάρος / Διαστάσεις τηλεχειριστηρίου	10g / (L) 5.3 x (W) 3.1 x (H) 1.0cm
Περιεχόμενα συσκευασίας	Συναγερμός αυτοκινήτου με λειτουργία φόρτισης TX-100, τηλεχειριστήριο (με κυψέλη μπαταριών CR2032 3V), Εγχειρίδιο χρήστη

Επισκόπηση προϊόντος

Συναγερμός / φορτιστής αυτοκινήτου



Τηλεχειριστήριο



1	PIR (ανίχνευση κίνησης)	4	Indicator (confirmation)
2	Υποδοχή φόρτισης USB (2x 5V71A)	5	Κουμπί τηλεχειρισμού (ενεργοποίηση / απενεργοποίηση)
3	Σειρήνα	6	Χώρος μπαταρίας του τηλεχειριστηρίου

Φορτίστε το προϊόν

Την πρώτη φορά, συνδέστε τη συσκευή στην υποδοχή τσιγάρου 12-24V για να ενεργοποιήσετε τη συσκευή. Φορτίστε τη συσκευή για 3-4 ώρες πριν τη χρησιμοποιήσετε. Μπορείτε επίσης να χρησιμοποιήσετε έναν εξωτερικό φορτιστή * (* δεν περιλαμβάνεται) για τη φόρτιση της συσκευής.

Σημείωση: Σε ορισμένα αυτοκίνητα, η υποδοχή του αναπτήρα τσιγάρων είναι εκτός λειτουργίας όταν ο κινητήρας του αυτοκινήτου δεν έχει ξεκινήσει. Έτσι, ξεκινήστε το αυτοκίνητό σας για να τροφοδοτήσετε την υποδοχή του αναπτήρα.

Ξεκινώντας

Μετά την τοποθέτηση στην υποδοχή του αναπτήρα, θα γίνουν τρεις λειτουργίες την ίδια στιγμή:

1. Μετά την εισαγωγή της συσκευής υπάρχει ένα σύντομο "μπιπ". Ο αισθητήρας PIR είναι οπλισμένος.
2. Πρέπει να αντιστοιχίσετε μία φορά τη συσκευή με το τηλεχειριστήριο που περιλαμβάνεται, για να βεβαιωθείτε ότι το τηλεχειριστήριο έχει αντιστοιχιστεί μόνο με το συναγερμό αυτοκινήτου. Αυτό είναι εφικτό μόνο τα πρώτα 5 δευτερόλεπτα αφού συνδέσετε τη συσκευή στην υποδοχή του αναπτήρα. Πατήστε και κρατήστε πατημένο το πλήκτρο στο τηλεχειριστήριο, μέσα στα πρώτα 5 δευτερόλεπτα μέχρι να ακούσετε 4x "μπιπ". Τώρα το τηλεχειριστήριο έχει αντιστοιχιστεί με το συναγερμό αυτοκινήτου.
3. Ανάβει το κόκκινο φως της συσκευής μέσα στο θόλο. Δείχνει ότι η μπαταρία φορτίζεται (ρεύμα φόρτισης 65mA). Το κόκκινο φως θα σβήσει όταν η συσκευή είναι πλήρως φορτισμένη.

Τηλεχειριστήριο & Λειτουργίες

Ενεργοποίηση

Ο αισθητήρας PIR μπορεί να ενεργοποιηθεί πιέζοντας σύντομα το κουμπί του τηλεχειριστηρίου ή εισάγοντας τη συσκευή στην υποδοχή αναπτήρα. Αφού ενεργοποιηθεί ο αισθητήρας PIR, χρειάζονται περίπου 5 δευτερόλεπτα μέχρι να ενεργοποιηθεί η συσκευή.

Όταν οπλισμένος, το μπλε φως αναβοσβήνει κάθε 5 δευτερόλεπτα. Μετά την ανίχνευση ανθρώπινης κίνησης, το μπλε φως αναβοσβήνει γρήγορα κάθε δευτερόλεπτο και η σειρήνα ακούγεται δυνατά. Όταν ο συναγερμός θα συνεχιστεί για δύο λεπτά (το ρεύμα λειτουργίας υπό την κατάσταση συναγερμού είναι 26mA)

Απενεργοποίηση

Για να απενεργοποιήσετε τον αισθητήρα PIR και να απενεργοποιήσετε τον ήχο συναγερμού, πατήστε το κουμπί στο τηλεχειριστήριο. Θα ακούσετε 2x σύντομο "μπιπ" και το μπλε φως σταματά να αναβοσβήνει. Η μέγιστη απόσταση για να αφοπλίσετε τη συσκευή προτού επιστρέψετε στο αυτοκίνητο είναι ~ 8 μέτρα στο ανοιχτό πεδίο.

Απενεργοποίηση συσκευής

Εάν πατήσετε το κουμπί του τηλεχειριστηρίου για μεγάλο χρονικό διάστημα (3-4 δευτερόλεπτα), θα ακούσετε ένα σύντομο "μπιπ" και ένα μεγάλο ήχο "μπιπ". Στη συνέχεια, η μπαταρία της συσκευής είναι απενεργοποιημένη. Όχι μόνο ο αισθητήρας PIR είναι απενεργοποιημένος, ολόκληρη η συσκευή απενεργοποιείται.

Όλες οι ενδείξεις σβήνουν, εκτός από την ένδειξη φόρτισης (κόκκινη) όταν η συσκευή εξακολουθεί να είναι συνδεδεμένη σε μια ενεργοποιημένη υποδοχή αναπτήρα τσιγάρων. Η συσκευή μπορεί να ενεργοποιηθεί / οπλιστεί μόνο όταν την συνδέσετε ξανά στην πρίζα του αναπτήρα. Το τηλεχειριστήριο δεν λειτουργεί όταν η συσκευή είναι απενεργοποιημένη.

Σημείωση: ● Είναι δυνατό να χειρίζεστε το τηλεχειριστήριο έξω από το κλειστό αυτοκίνητο μέσω του παραθύρου. ● Το τηλεχειριστήριο δίνει ακουστική και οπτική ανατροφοδότηση πατώντας το κουμπί

Λειτουργία φόρτισης USB

Εάν η συσκευή τροφοδοτείται από την υποδοχή αναπτήρα αυτοκινήτου, μπορείτε να συνδέσετε τη θύρα φορτιστή USB στο κινητό σας τηλέφωνο με καλώδιο USB * (* δεν περιλαμβάνεται). Η συσκευή τώρα λειτουργεί ως φορτιστής κινητού τηλεφώνου. Είναι επίσης δυνατή η φόρτιση άλλων συσκευών μέσω USB.

Σημείωση: Η μέγιστη έξοδος USB είναι 2x 1A.

Διπλή λειτουργία

Εάν έχετε δύο συναγερμούς αυτοκινήτου μπορείτε να τους χειριστείτε με ένα τηλεχειριστήριο. Δεν χρειάζεται να πάρετε μαζί σας δύο τηλεχειριστήρια. Για παράδειγμα, μπορείτε να αποθηκεύσετε ένα συναγερμό αυτοκινήτου στο χώρο αποσκευών και τον άλλο συναγερμό αυτοκινήτου στην κεντρική κονσόλα στο μπροστινό μέρος του αυτοκινήτου.

Αλλά πριν την εγκατάσταση θα πρέπει να αντιστοιχίσετε και τις δύο συσκευές με το τηλεχειριστήριο. Αυτό πρέπει να γίνει με την τοποθέτηση και των δύο συσκευών ταυτόχρονα στην υποδοχή αναπτήρα τσιγάρων. Τώρα και οι δύο συσκευές είναι για 5 δευτερόλεπτα στη λειτουργία αντιστοίχισης.

Στα πρώτα 5 δευτερόλεπτα πατήστε και κρατήστε πατημένο το κουμπί στο τηλεχειριστήριο για να αντιστοιχίσετε και τις δύο συσκευές με το τηλεχειριστήριο. 4x "beep" θα επιβεβαιώσει την αντιστοίχιση. Για την αντιστοίχιση εξετάστε επίσης το σημείο Έναρξης 2.

Προσοχή: Δεν μπορείτε να αντιστοιχίσετε τις συσκευές την μία μετά την άλλη. Είναι απαραίτητο να συνδέσετε τις συσκευές ταυτόχρονα για να χρησιμοποιήσετε ένα τηλεχειριστήριο.

Αλλάξτε την μπαταρία του τηλεχειριστηρίου

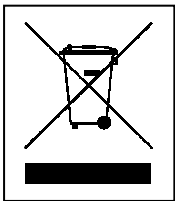
Όταν το τηλεχειριστήριο δεν έχει ανατροφοδότηση με ακουστική ή οπτική συμπεριφορά αφού πατήσετε το κουμπί, αλλάξτε την μπαταρία (CR2032). Για την αλλαγή της μπαταρίας χρησιμοποιήστε ένα νόμισμα για να ανοίξετε τη θήκη μπαταριών. Γυρίστε το κάλυμμα στο πίσω μέρος του τηλεχειριστηρίου προς τα αριστερά για να ανοίξετε και να το κλείσετε δεξιά. Τοποθετήστε την μπαταρία. Μετά την τοποθέτηση θα πρέπει να δείτε τον πόλο "συν" της μπαταρίας. Τώρα κλείστε το διαμέρισμα.

Προειδοποιήσεις

- Για να παρατείνετε τη διάρκεια ζωής αυτής της συσκευής, τραβήξτε την έξω κατά την εκκίνηση του κινητήρα του αυτοκινήτου.
- Μην αφαιρείτε κανένα κάλυμμα για να αποφύγετε τον κίνδυνο ηλεκτροπληξίας ή άλλων ζημιών.
- Μην επιχειρήσετε να αποσυναρμολογήσετε τη συσκευή, μπορεί να προκαλέσει βραχυκύκλωμα ή και ζημιά.
- Μην ρίχνετε κάτω και μην κουνάτε τη συσκευή, μπορεί να σπάσει τις εσωτερικές πλακέτες κυκλωμάτων ή τους μηχανισμούς.
- Κρατήστε τη συσκευή σε ξηρό και αεριζόμενο περιβάλλον. Αποφύγετε την υψηλή υγρασία και την υψηλή θερμοκρασία.
- Μην εκθέτετε τη μονάδα σε βροχή ή υγρασία, για να μειώσετε τον κίνδυνο πυρκαγιάς ή ηλεκτροπληξίας. Η συσκευή δεν πρέπει να εκτίθεται σε νερά.
- Μην τοποθετείτε τη συσκευή κοντά σε καμία πηγή θερμότητας, όπως καλοριφέρ ή άλλο εξοπλισμό που παράγει θερμότητα. Κρατήστε τη συσκευή μακριά από το άμεσο ηλιακό φως.
- Κρατήστε τη συσκευή μακριά από μικρά παιδιά.



Ασφάλεια και απόρριψη Συμβουλές για μπαταρίες: Κρατήστε τα παιδιά μακριά από τις μπαταρίες. Όταν ένα παιδί καταπιεί μια μπαταρία, πηγαίνετε σε ένα γιατρό ή μεταφέρετε αμέσως το παιδί σε ένα νοσοκομείο! Αναζητήστε τη σωστή πολικότητα (+) και (-) μπαταριών! Αλλάζετε πάντα όλες τις μπαταρίες. Ποτέ μην χρησιμοποιείτε παλιές και νέες μπαταρίες ή μπαταρίες διαφορετικών τύπων μαζί. Ποτέ μην βραχυκυκλώστε, ανοίξετε, παραμορφώστε μπαταρίες! Κίνδυνος τραυματισμού! Ποτέ μην ρίχνετε μπαταρίες σε φωτιά! Κίνδυνος έκρηξης!



Συμβουλές για την Προστασία του Περιβάλλοντος:

Τα υλικά συσκευασίας είναι πρώτες ύλες και μπορούν να ανακυκλωθούν. Μην πετάτε παλιές συσκευές ή μπαταρίες στα οικιακά απορρίμματα. Καθαρισμός: Προστατεύστε τη συσκευή από τη ρύπανση (χρησιμοποιήστε ένα καθαρό πανί). Αποφύγετε τη χρήση ακατέργαστων, χονδρόκοκκων υλικών ή διαλυτών / επιθετικού καθαριστικού. Σκουπίστε την καθαρισμένη συσκευή με ακρίβεια. Σημαντική σημείωση: Σε περίπτωση διαρροής υγρού μπαταρίας από μπαταρία, σκουπίστε τη θήκη της μπαταρίας με ένα μαλακό πανί. Διανομέας: Technaxx Deutschland GmbH & Co.KG, Kruppstr. 105, 60388 Frankfurt a.M., Germany