

PM0875



POWERMAT
THE ART OF TOOLS TECHNOLOGY

Ηλεκτρικό Φαλτσοπρίονο

με Laser 2400 W

POWERMAT PM-

UK-2400M



ΠΡΟΕΙΔΟΠΟΙΗΣΗ / ΣΥΜΒΟΛΑ ΠΛΗΡΟΦΟΡΙΩΝ

	ΠΡΟΣΟΧΗ: Πριν χρησιμοποιήσετε τη συσκευή, διαβάστε προσεκτικά το εγχειρίδιο λειτουργίας και τις συστάσεις ασφαλείας. Κρατήστε τις οδηγίες.
	ΣΗΜΕΙΩΣΗ: Ακτινοβολία λέιζερ. Μην κοιτάτε στην ακτίνα λέιζερ. Λέιζερ κατηγορίας 2
	ΣΗΜΕΙΩΣΗ: Μην εκθέτετε σε βροχή ή άλλες ατμοσφαιρικές βροχοπτώσεις.
	ΠΡΟΣΟΧΗ: Αποσυνδέστε τη συσκευή από την πρίζα πριν από τη συντήρηση και τον καθαρισμό.
	ΣΗΜΕΙΩΣΗ: Χρησιμοποιήστε προστατευτικά ακουστικά.
	ΣΗΜΕΙΩΣΗ: Χρησιμοποιήστε γυαλιά ασφαλείας.
	ΣΗΜΕΙΩΣΗ: Κρατήστε τα χέρια σας μακριά από τις λεπίδες. Μην αγγίζετε τις λεπίδες κατά την εκκίνηση και επίσης ενώ η συσκευή λειτουργεί.
	Κατηγορία προστασίας II

ΕΦΑΡΜΟΓΗ ΤΗΣ ΣΥΣΚΕΥΗΣ

Το μηχάνημα είναι σχεδιασμένο για κοπή ξύλου και πλαστικού, δεν πρέπει να χρησιμοποιείται για άλλους σκοπούς. Σας επιτρέπει να κάνετε διαμήκεις και εγκάρσιες τομές με μια ευθεία γραμμή κοπής στο ξύλο. Σε αυτή την περίπτωση, είναι δυνατές οριζόντιες γωνίες λοξοτομής από -45 ° έως 45 ° καθώς και κάθετες από 0 ° έως 45 °. Οποιαδήποτε άλλη χρήση εκτός από αυτή που περιγράφεται σε αυτό το εγχειρίδιο δεν είναι σύμφωνη με την προβλεπόμενη χρήση της συσκευής. Ο χρήστης/κάτοχος, και όχι ο κατασκευαστής, ευθύνεται για τυχόν ζημιές ή τραυματισμούς που προκαλούνται από ακατάλληλη χρήση ή αλλαγές στην κατασκευή της συσκευής.

Ως μέρος της συνεχούς βελτίωσης των προϊόντων του, ο κατασκευαστής επιφυλάσσει της δυνατότητας μικρών διαφορών σε αυτό το εγχειρίδιο, οι οποίες πρέπει να σημειωθούν. Η συσκευή μπορεί να επισκευαστεί και να συντηρηθεί μόνο από εξουσιοδοτημένο κέντρο σέρβις.

Μοντέλο	PM-UK-2400M	
Ισχύς	230 V / 50 Hz	
Ισχύς κινητήρα	2400 W	
Περιστροφή χωρίς φορτίο	4500 /min ⁻¹	
Μέγεθος λεπίδας	Ø255x Ø30x2,8 [mm] (40T/60T/100T)	
Μίτρα γωνία	-45° / 0° / +45°	
Γωνία κλίσης	2 x 45°	
Κατηγορία μόνωσης	II	
Επίπεδο ηχητικής πίεσης LpA	97,2 dB(A)	
Το επίπεδο ισχύος ήχου LwA	110,2 dB(A)	
Επίπεδο κραδασμών (K = 1,5 m / s²)	2,5m/s ²	
Βάρος	15 kg	
Γωνία κλίσης της λεπίδας προιονίου		
	Γωνία ρύθμισης τραπεζιού	ύψος x πλάτος κοπής
0°	0°	90 x 340 mm
0°	45°	45 x 340 mm
45°	45°	45 x 240 mm
45°	0°	90 x 240 mm

ΑΣΦΑΛΕΙΑ

Πριν ξεκινήσετε την εργασία, διαβάστε προσεκτικά το εγχειρίδιο οδηγιών για το φαλτσοπρίονο, που στο εξής θα αναφέρεται ως φαλτσοπρίονο. Κρατήστε το για μελλοντική αναφορά. Ο κατασκευαστής δεν ευθύνεται για οποιαδήποτε ζημιά προκύψει από τη μη τήρηση αυτών των οδηγιών. Ο μεγαλύτερος κίνδυνος εμφανίζεται όταν εκτελείτε τις ακόλουθες απαγορευμένες δραστηριότητες:

- α) Η χρήση του φαλτσοπρίονου από παιδιά και άτομα με περιορισμένες χειρωνακτικές, σωματικές και νοητικές ικανότητες.
- β) Χρήση του φαλτσοπρίονο υπό την επήρεια αλκοόλ, ναρκωτικών ή άλλων μεθυστικών ουσιών.
- γ) Χρήση του φαλτσοπρίονου για σκοπούς άλλους από αυτούς που περιγράφονται στο εγχειρίδιο λειτουργίας, όταν άλλα άτομα, ειδικά παιδιά ή ζώα, βρίσκονται κοντά.
- δ) Η χρήση του φαλτσοπρίονου από άτομα που δεν είναι εξοικειωμένα με το εγχειρίδιο λειτουργίας.
- ε) Χρήση του φαλτσοπρίονου χωρίς κατάλληλη προστατευτική ενδυμασία, γυαλιά, μάσκες σκόνης και προστατευτικά γάντια.

στ) Χρήση του φαλτσοπρίονου με κατεστραμμένα προστατευτικά ή περιβλήματα και μη σωστά τοποθετημένα συσκευές ασφαλείας.

ΓΕΝΙΚΕΣ ΣΚΕΨΕΙΣ

ΣΧΕΤΙΚΑ ΜΕ ΤΟ ΕΠΙΠΕΔΟ ΘΟΡΥΒΟΥ

Το επίπεδο θορύβου που εκπέμπεται από το φαλτσοπρίονο στο ρελαντί σε κάθε ταχύτητα περιστροφής είναι χαμηλότερο από το επίπεδο που επιτρέπεται από τους πολωνικούς κανονισμούς, επομένως είναι ένα ασφαλές επίπεδο θορύβου. Η τιμή εκπομπής κραδασμών που δίνεται έχει μετρηθεί σύμφωνα με τυποποιημένες διαδικασίες και μπορεί να διαφέρει ανάλογα με τον τρόπο χρήσης του ηλεκτρικού εργαλείου. Σε εξαιρετικές περιπτώσεις, μπορεί να υπερβεί τη δεδομένη τιμή. Λάβετε υπόψη ότι η έκθεση σε θόρυβο μπορεί να προκαλέσει απώλεια ή απώλεια ακοής.

ΓΙΑ ΗΛΕΚΤΡΙΚΗ ΑΣΦΑΛΕΙΑ

- α) Τα βύσματα του ηλεκτρικού εργαλείου πρέπει να ταιριάζουν με την πρίζα. Ποτέ μην τροποποιείτε το βύσμα με κανέναν τρόπο. Μη χρησιμοποιείτε καλώδια επέκτασης με ηλεκτρικά εργαλεία που διαθέτουν προστατευτικό αγωγό γείωσης.
- Η έλλειψη τροποποιήσεων στα βύσματα και τις πρίζες μειώνει τον κίνδυνο ηλεκτροπληξίας.
- β) Αποφύγετε την επαφή του σώματος με γειωμένες ή συμπιεσμένες επιφάνειες, όπως σωλήνες, θερμάστρες, καλοριφέρ κεντρικής θέρμανσης και ψυγεία.
- Εάν αγγίξετε γειωμένα ή βραχυκυκλωμένα μέρη, αυξάνεται ο κίνδυνος ηλεκτροπληξίας.
- γ) Μην εκθέτετε τα ηλεκτρικά εργαλεία σε βροχή ή υγρές συνθήκες.
- Η είσοδος νερού σε ένα ηλεκτρικό εργαλείο αυξάνει τον κίνδυνο ηλεκτροπληξίας.
- δ) Τα καλώδια σύνδεσης δεν πρέπει να καταπονούνται. Μην χρησιμοποιείτε ποτέ το καλώδιο ρεύματος για να μεταφέρετε, να τραβήξετε ή να τραβήξετε το ηλεκτρικό εργαλείο από την πρίζα. Κρατήστε το καλώδιο ρεύματος μακριά από θερμότητα, λάδι, αιχμηρές άκρες ή κινούμενα μέρη.
- Τα κατεστραμμένα ή μπερδεμένα καλώδια αυξάνουν τον κίνδυνο ηλεκτροπληξίας.
- ε) Όταν το ηλεκτρικό εργαλείο χρησιμοποιείται σε εξωτερικό χώρο, τα καλώδια σύνδεσης πρέπει να επεκτείνονται με καλώδια επέκτασης που προορίζονται για εξωτερική χρήση.
- Η χρήση καλωδίου επέκτασης σχεδιασμένου για εξωτερική χρήση μειώνει τον κίνδυνο ηλεκτροπληξίας.
- στ) Όταν η χρήση ηλεκτρικού εργαλείου σε υγρό περιβάλλον είναι αναπόφευκτη, χρησιμοποιήστε μια συσκευή υπολειπόμενου ρεύματος (RCD) ως προστασία έναντι της τάσης τροφοδοσίας.
- Η χρήση RCD θα μειώσει τον κίνδυνο ηλεκτροπληξίας.
- ζ) Απαγορεύεται η χρήση της συσκευής με φθαρμένο φιν ή καλώδιο ρεύματος.
- Η εργασία με κατεστραμμένο καλώδιο ρεύματος ή βύσμα μπορεί να προκαλέσει ηλεκτροπληξία ή/και ζημιά στη συσκευή. Σε περίπτωση διάγνωσης ενός τέτοιου ελαττώματος, σταματήστε να εργάζεστε και επικοινωνήστε με ένα εξουσιοδοτημένο κέντρο σέρβις.

ΣΧΕΤΙΚΗ ΕΡΓΑΣΙΑ

- α) Ο χώρος εργασίας πρέπει να διατηρείται καθαρός. Θα πρέπει να είναι καλά φωτισμένο.
- Ο ανεπαρκής φωτισμός ή ο ακατάστατος χώρος εργασίας μπορεί να προκαλέσει ατυχήματα.
- β) Μη χρησιμοποιείτε τη συσκευή σε εκρηκτικό περιβάλλον, κοντά σε εύφλεκτα υγρά, αέρια ή σκόνη.
- Όταν χρησιμοποιούνται ηλεκτρικά εργαλεία δημιουργούνται σπινθήρες που μπορεί να αναφλέξουν εύφλεκτες ουσίες.
- γ) Κρατάτε τα παιδιά και τους περαστικούς μακριά από τα μέρη όπου χρησιμοποιούνται ηλεκτρικά εργαλεία.
- Εάν αποσπαστείτε ενώ χειρίζεστε ένα ηλεκτρικό εργαλείο, μπορεί να χάσετε τον έλεγχο του εργαλείου και να προκαλέσετε τραυματισμό.

ΣΧΕΤΙΚΑ ΜΕ ΤΗΝ ΠΡΟΣΩΠΙΚΗ ΑΣΦΑΛΕΙΑ

- α) Να είστε στραμμένοι στο μέλλον, να προσέχετε τι κάνετε και να χρησιμοποιείτε την κοινή λογική όταν χρησιμοποιείτε ένα ηλεκτρικό εργαλείο. Μη χρησιμοποιείτε ηλεκτρικό εργαλείο ενώ είστε κουρασμένοι ή υπό την επήρεια ναρκωτικών, αλκοόλ ή φαρμάκων.
- Μια στιγμή απροσεξίας κατά τη λειτουργία των ηλεκτρικών εργαλείων μπορεί να οδηγήσει σε σοβαρό τραυματισμό.
- β) Να φοράτε προστατευτικό εξοπλισμό. Να φοράτε πάντα προστατευτικά γυαλιά, προστατευτικά αυτιών και μάσκα για τη σκόνη.
- Η χρήση προστατευτικού εξοπλισμού, όπως μάσκας για τη σκόνη, αντιολισθητικά παπούτσια, σκληρό καπέλο ή προστατευτικά ακοής υπό τις σωστές συνθήκες, μειώνει τον κίνδυνο τραυματισμού.
- γ) Αποφύγετε την ακούσια εκκίνηση. Βεβαιωθείτε ότι ο διακόπτης του ηλεκτρικού εργαλείου είναι στη θέση απενεργοποίησης πριν συνδέσετε την πηγή τροφοδοσίας ή/και συνδέσετε την μπαταρία και πριν σηκώσετε ή μετακινήσετε το εργαλείο.
- Η μεταφορά ηλεκτρικών εργαλείων με το δάχτυλό σας στον διακόπτη ή η ενεργοποίηση ηλεκτρικών εργαλείων με τον διακόπτη ενεργοποιημένο μπορεί να προκαλέσει ατύχημα.
- δ) Αφαιρέστε όλα τα κλειδιά πριν θέσετε σε λειτουργία το ηλεκτρικό εργαλείο.
- Αν αφήσετε το κλειδί στο περιστρεφόμενο μέρος του ηλεκτρικού εργαλείου μπορεί να προκληθεί τραυματισμός.
- ε) Αποφύγετε αφύσικες θέσεις όταν εργάζεστε με τη συσκευή. Η στάση εργασίας του χειριστή του μηχανήματος πρέπει να είναι σταθερή και ισορροπημένη.
- Η σωστή θέση εργασίας εξασφαλίζει καλύτερο έλεγχο του ηλεκτρικού εργαλείου σε απροσδόκητες καταστάσεις.
- στ) Ντυθείτε κατάλληλα. Μη φοράτε φαρδιά ρούχα ή κοσμήματα. Κρατήστε τα μαλλιά, τα ρούχα και τα γάντια σας μακριά από κινούμενα μέρη.
- Φαρδιά ρούχα, κοσμήματα ή μακριά μαλλιά μπορούν να πιαστούν σε κινούμενα μέρη.
- ζ) Εάν οι συσκευές έχουν σχεδιαστεί για να συνδέουν έναν εξωτερικό απορροφητήρα σκόνης και έναν εξολκέα σκόνης, βεβαιωθείτε ότι έχουν συνδεθεί και χρησιμοποιούνται σωστά.
- Η χρήση απαγωγέων σκόνης μπορεί να μειώσει τους κινδύνους που σχετίζονται με τη σκόνη.
- η) Ακόμα κι αν γνωρίζετε καλά το ηλεκτρικό εργαλείο, μην αισθανθείτε λανθασμένα την ασφάλεια και μην αγνοήσετε τις προφυλάξεις ασφαλείας μετά από πολλές φορές χρήση.
- Η απρόσεκτη λειτουργία μπορεί να οδηγήσει σε σοβαρό τραυματισμό μέσα σε ένα κλάσμα του δευτερολέπτου.

ΓΙΑ ΣΩΣΤΟ ΧΕΙΡΙΣΜΟ

- α) Μην ενεργοποιείτε τη συσκευή όταν δεν τη χρησιμοποιείτε. Μετά την ολοκλήρωση της εργασίας ή κατά την αλλαγή εξαρτημάτων, βεβαιωθείτε ότι ο διακόπτης on/off δεν έχει πατηθεί κατά λάθος.
- Η τυχαία ενεργοποίηση της συσκευής μπορεί να προκαλέσει ατύχημα.
- β) Μην υπερφορτώνετε τη συσκευή. Εάν είναι απαραίτητο, χρησιμοποιήστε άλλη συσκευή με περισσότερη ισχύ. Χρησιμοποιείτε μόνο συσκευές που δεν έχουν υποστεί ζημιά, ιδίως με λειτουργικό διακόπτη on/off, η εσφαλμένη λειτουργία του οποίου μπορεί να οδηγήσει σε ανεξέλεγκτη εκκίνηση της συσκευής.
- Η τυχαία ενεργοποίηση της συσκευής μπορεί να προκαλέσει ατύχημα.
- γ) Καθαρίζετε τακτικά τη συσκευή και ελέγχετε την τεχνική της κατάσταση. Πριν χρησιμοποιήσετε το μηχάνημα, βεβαιωθείτε ότι τα κινούμενα μέρη λειτουργούν χωρίς εμπλοκή και ότι δεν είναι μπλοκαρισμένα.
- Η χρήση συσκευών που δυσλειτουργούν μπορεί να οδηγήσει σε επικίνδυνες για την υγεία καταστάσεις.
- δ) Εάν χρειάζεται, ελέγξτε τη συσκευή και επισκευάστε τα κατεστραμμένα εξαρτήματα, κατά προτίμηση σε εξουσιοδοτημένο κέντρο σέρβις.
- Η επισκευή της συσκευής μόνοι σας μπορεί να οδηγήσει σε επικίνδυνες καταστάσεις.
- ε) Πριν ρυθμίσετε το μηχάνημα, αλλάξτε εργαλεία εργασίας ή μετά τη διακοπή της εργασίας με ένα εργαλείο, αποσυνδέστε το φως από την πρίζα.
- Αυτή η προφύλαξη ασφαλείας αποτρέπει την ακούσια εκκίνηση του ηλεκτρικού εργαλείου.
- στ) Όταν μεταφέρετε ένα ηλεκτρικό εργαλείο, αποσυνδέετε πάντα το φως από την πρίζα. Η λαβή της συσκευής χρησιμοποιείται για τη μεταφορά.
- Μην μεταφέρετε τη συσκευή κρατώντας το καλώδιο τροφοδοσίας.
- ζ) Σε περίπτωση δυσλειτουργίας του μηχανήματος, απενεργοποιήστε αμέσως το ηλεκτρικό εργαλείο και αποσυνδέστε το φως από την πρίζα. Στη συνέχεια ελέγξτε την αιτία της βλάβης και, εάν χρειάζεται, μεταφέρετε τη συσκευή σε ένα εξουσιοδοτημένο κέντρο σέρβις.
- Η επισκευή του ηλεκτρικού εργαλείου μόνοι σας μπορεί να οδηγήσει σε ζημιά στο ηλεκτρικό εργαλείο ή σε επικίνδυνη κατάσταση.
- η) Φαινόμενο κλωτσιού:
- Είναι μια ξαφνική, ανεξέλεγκτη αντίδραση του μηχανήματος σε ένα μπλοκαρισμένο ή μπλοκαρισμένο εργαλείο εργασίας. Το μπλοκάρισμα ή το μπλοκάρισμα οδηγεί σε ξαφνικό σταμάτημα του περιστρεφόμενου εργαλείου, το οποίο οδηγεί σε απότομο τράνταγμα του εργαλείου.
 - Το φαινόμενο κλώτσημα είναι αποτέλεσμα ακατάλληλης ή λανθασμένης χρήσης της συσκευής και μη συμμόρφωσης με τις διαδικασίες ασφαλείας που περιγράφονται στο εγχειρίδιο οδηγιών της συσκευής. Μέθοδοι πρόληψης του φαινομένου του κλωτσήματος:
 - η συσκευή θα πρέπει να κρατιέται σταθερά και σταθερά και η θέση των χεριών και του σώματος θα πρέπει να αποτρέπει την εμφάνιση του φαινομένου της ανάκρουσης ή να μετριάξει το φαινόμενο αυτό σε περίπτωση εμφάνισής του,
 - κρατήστε τα χέρια σας μακριά από τα περιστρεφόμενα εργαλεία εργασίας.
- ι) Κατά τη μεταφορά του ηλεκτρικού εργαλείου στην αρχική του συσκευασία για την αποφυγή επικίνδυνων καταστάσεων, πρέπει να μεταφέρεται.

ΣΧΕΤΙΚΑ ΜΕ ΤΗ ΧΡΗΣΗ ΠΡΙΟΝΙΩΝ

- α) Τα φαλτσοπρίονο και τα φαλτσοπρίονα προορίζονται για την κοπή ξύλου και προϊόντων που μοιάζουν με ξύλο, δεν πρέπει να χρησιμοποιούνται για την κοπή σιδερένιων στοιχείων, όπως ράβδοι, ράβδοι, βίδες κ.λπ.

Η λειαντική σκόνη οδηγεί σε απόφραξη κινούμενων μερών της συσκευής, π.χ. το κάτω προστατευτικό. Οι σπινθήρες πριονίσματος καίνε το κάτω προστατευτικό, το ένθετο και άλλα πλαστικά μέρη.

- β) Σφίξτε το τεμάχιο εργασίας εάν είναι δυνατόν. Για να κρατήσετε το τεμάχιο εργασίας με το χέρι απαιτείται απόσταση τουλάχιστον 100 mm μεταξύ του χεριού και κάθε πλευράς της λεπίδας του πριονιού. Μη χρησιμοποιείτε το πριόνι για να κόψετε μικρά κομμάτια που δεν μπορούν να στερεωθούν ή να κρατηθούν από το χέρι. Εάν το χέρι σας είναι πολύ κοντά στο δισκοπρίονο, υπάρχει αυξημένος κίνδυνος τραυματισμού από την επαφή με το δισκοπρίονο.
- γ) Το κατεργαζόμενο τεμάχιο πρέπει να είναι ακίνητο, σφιγμένο ή πιεσμένο στον φράκτη και στο τραπέζι. Δεν πρέπει να τοποθετείται σε δισκοπρίονο και δεν πρέπει να συνεχίσει να κόβεται χωρίς χέρια. Τα χαλαρά ή κινούμενα μέρη μπορούν να πεταχτούν έξω από το μηχάνημα με υψηλή ταχύτητα, προκαλώντας τραυματισμό.
- δ) Περάστε τη λεπίδα του πριονιού πάνω από το τεμάχιο εργασίας. Αποφύγετε να σύρετε τη λεπίδα του πριονιού πάνω από το τεμάχιο εργασίας. Ανασηκώστε την κεφαλή του πριονιού και τραβήξτε την πάνω από το τεμάχιο εργασίας χωρίς να το κόψετε. Στη συνέχεια, ξεκινήστε τον κινητήρα, γείρετε την κεφαλή του πριονιού προς τα κάτω και σπρώξτε την μέσα από το στοιχείο πιέζοντας. Σε περίπτωση συρόμενων κοπών, υπάρχει κίνδυνος η λεπίδα του πριονιού να επιπλέει στο τεμάχιο εργασίας και το πριόνι να κλωστήσει ξαφνικά προς το μέρος του χειριστή.
- ε) Ποτέ μην σταυρώνετε τα χέρια σας πάνω από την προβλεπόμενη γραμμή κοπής, ούτε μπροστά ούτε πίσω από το δισκοπρίονο. Το να στηρίζετε ένα τεμάχιο εργασίας με «σταυρωμένα χέρια», δηλαδή να κρατάτε το τεμάχιο εργασίας στα δεξιά του πριονιού με το αριστερό σας χέρι ή αντίστροφα, είναι μια πολύ επικίνδυνη πρακτική.
- στ) Όταν περιστρέφετε το δισκοπρίονο, μην πιάνετε το χέρι σας στην περιοχή πίσω από το φράκτη. Διατηρείτε πάντα μια ελάχιστη απόσταση ασφαλείας 100 mm μεταξύ του χεριού και του περιστρεφόμενου δισκοπριονίου (ισχύει και στις δύο πλευρές του δισκοπριονίου, π.χ. κατά την αφαίρεση υπολειμμάτων ξύλου). Η μικρή απόσταση μεταξύ της περιστρεφόμενης λεπίδας του πριονιού και του χεριού σας μπορεί να περάσει απαρατήρητη, οδηγώντας ενδεχομένως σε σοβαρό προσωπικό τραυματισμό.
- ζ) Επιθεωρήστε το εξάρτημα πριν ξεκινήσετε την κοπή. Εάν είναι λυγισμένο ή στραβό, στερεώστε το έτσι ώστε η πλευρά που είναι λυγισμένη προς τα έξω να ακουμπά στο φράκτη. Να βεβαιώνετε πάντα ότι δεν υπάρχει κενό κατά μήκος της γραμμής κοπής μεταξύ του τεμαχίου εργασίας, του φράκτη και του τραπέζιου. Τα λυγισμένα ή στραβά μέρη μπορούν να περιστραφούν ή να αλλάξουν θέση και να προκαλέσουν εμπλοκή της περιστρεφόμενης λεπίδας του πριονιού κατά τη λειτουργία. Το στοιχείο δεν πρέπει να περιέχει καρφιά ή οποιαδήποτε άλλη ξένη ύλη.
- η) Το πριόνι επιτρέπεται να χρησιμοποιείται μόνο όταν δεν υπάρχουν εργαλεία, απορρίμματα ξύλου κ.λπ. στο τραπέζι - μόνο το τεμάχιο εργασίας μπορεί να βρίσκεται στο τραπέζι. Μικρά απορρίμματα, χαλαρά κομμάτια ξύλου και άλλα αντικείμενα που έρχονται σε επαφή με το περιστρεφόμενο δισκοπρίονο μπορούν να πεταχτούν έξω από το μηχάνημα με μεγάλη ταχύτητα.
- ι) Να κόβετε πάντα μόνο ένα στοιχείο. Τα εξαρτήματα που είναι διατεταγμένα σε πολλαπλά στρώματα δεν μπορούν να συσφίξουν ή να συγκρατηθούν σωστά και επομένως μπορεί να μπλοκάρουν τη λεπίδα του πριονιού ή να γλιστρήσουν κατά την κοπή.

- ι) Πριν ξεκινήσετε την εργασία, βεβαιωθείτε ότι το πριόνι βρίσκεται σε επίπεδη και σταθερή επιφάνεια. Ένα επίπεδο και σταθερό έδαφος μειώνει τον κίνδυνο αστάθειας του φαλτσοπριόνου και του φαλτσοπριόνου.
- ια) Προγραμματίστε την εργασία σας. Κάθε φορά που αλλάζετε τη γωνία της λεπίδας του πριονιού ή της γωνίας λοξής, βεβαιωθείτε ότι ο ρυθμιζόμενος φράκτης είναι σωστά τοποθετημένος και στηρίζει το στοιχείο, διασφαλίζοντας παράλληλα ότι δεν υπάρχει επαφή με το δισκοπρίονο ή τον προφυλακτήρα. Για να προσδιορίσετε εάν υπάρχουν εμπόδια κατά τη λειτουργία και το πριόνι δεν θα έρθει σε επαφή με τον φράκτη, είναι απαραίτητο να προσομοιώσετε την κίνηση του κυκλικού πριονιού χωρίς να ενεργοποιήσετε τη συσκευή και χωρίς να τοποθετήσετε το τεμάχιο εργασίας στο τραπέζι εργασίας.
- ιβ) Στην περίπτωση στοιχείων με πλάτος ή μήκος μεγαλύτερο από το πλάτος / μήκος του τραπεζιού επεξεργασίας, είναι απαραίτητο να παρέχεται επαρκής στήριξη, π. Εξαρτήματα μακρύτερα ή φαρδύτερα από το τραπέζι φαλτσοπριόνου και το τραπέζι του φαλτσοπριόνου μπορούν να γέρνουν εάν δεν στηρίζονται σταθερά. Το ανακλινόμενο κομμένο κομμάτι ξύλου ή τεμαχίου εργασίας μπορεί να σηκώσει το κάτω προστατευτικό ή να εκτοξευθεί ανεξέλεγκτα με υψηλή ταχύτητα κάτω από το περιστρεφόμενο δισκοπρίονο.
- ιγ) Μην χρησιμοποιείτε ποτέ τη βοήθεια άλλων ανθρώπων αντί να χρησιμοποιείτε επέκταση τραπεζιού ή να κάνετε την κατάλληλη υποστήριξη. Η ασταθής στήριξη του τεμαχίου μπορεί να προκαλέσει εμπλοκή της λεπίδας του πριονιού. Το τεμάχιο εργασίας μπορεί να μετακινηθεί κατά τη διάρκεια της κοπής, τραβώντας τον χειριστή και τον βοηθό του απευθείας πάνω στο περιστρεφόμενο κυκλικό πριόνι.
- ιδ) Το τεμάχιο αποκοπής δεν πρέπει να πιέζεται πάνω στο περιστρεφόμενο δισκοπρίονο. Σε μια κατάσταση περιορισμένου χώρου, π.χ. όταν χρησιμοποιείτε φράκτη, ένα κομμένο κομμάτι του στοιχείου μπορεί να σφηνώσει στην επιφάνεια του τραπεζιού και να πεταχτεί έξω με μεγάλη ταχύτητα.
- ο) Να χρησιμοποιείτε πάντα σφιγκτήρα ή άλλη κατάλληλη συσκευή για τη σωστή στήριξη κυκλικών στοιχείων όπως ράβδους ή σωλήνες. Οι ράβδοι τείνουν να κυλούν κατά τη διάρκεια της κοπής, πράγμα που σημαίνει ότι η λεπίδα του πριονιού μπορεί να "δαγκώσει" και το τεμάχιο εργασίας μπορεί να τραβηχτεί μαζί με το χέρι του χειριστή.
- ρ) Πριν ξεκινήσετε την κοπή, αφήστε τη λεπίδα του πριονιού να φτάσει σε πλήρη ταχύτητα. Αυτή η πρακτική μειώνει τον κίνδυνο κλωστήματος.
- ρ) Απενεργοποιήστε το πριόνι εάν το τεμάχιο εργασίας είναι μπλοκαρισμένο ή το πριόνι είναι φραγμένο. Περιμένετε να σταματήσουν όλα τα κινούμενα μέρη του πριονιού και, στη συνέχεια, αποσυνδέστε το φις από την πρίζα και/ή αφαιρέστε την μπαταρία. Μόνο αφού εκτελέσετε αυτά τα βήματα, αφαιρέστε το μπλοκαρισμένο υλικό. Εάν συνεχίσετε να κόβετε σε αυτήν την κατάσταση, μπορεί να χάσετε τον έλεγχο του μηχανήματος ή να προκαλέσετε ζημιά στο φαλτσοπρίονο και το φαλτσοπρίονο.
- ρ) Αφού ολοκληρώσετε την κοπή, αφήστε το διακόπτη, αφήστε την κεφαλή του πριονιού στην κάτω θέση, περιμένετε να σταματήσει η λεπίδα του πριονιού και στη συνέχεια αφαιρέστε το κομμένο υλικό. Είναι πολύ επικίνδυνο να φτάσει το χέρι στην περιοχή ακινητοποίησης του δισκοπριόνου.

ΑΛΛΟΙ ΚΙΝΔΥΝΟΙ

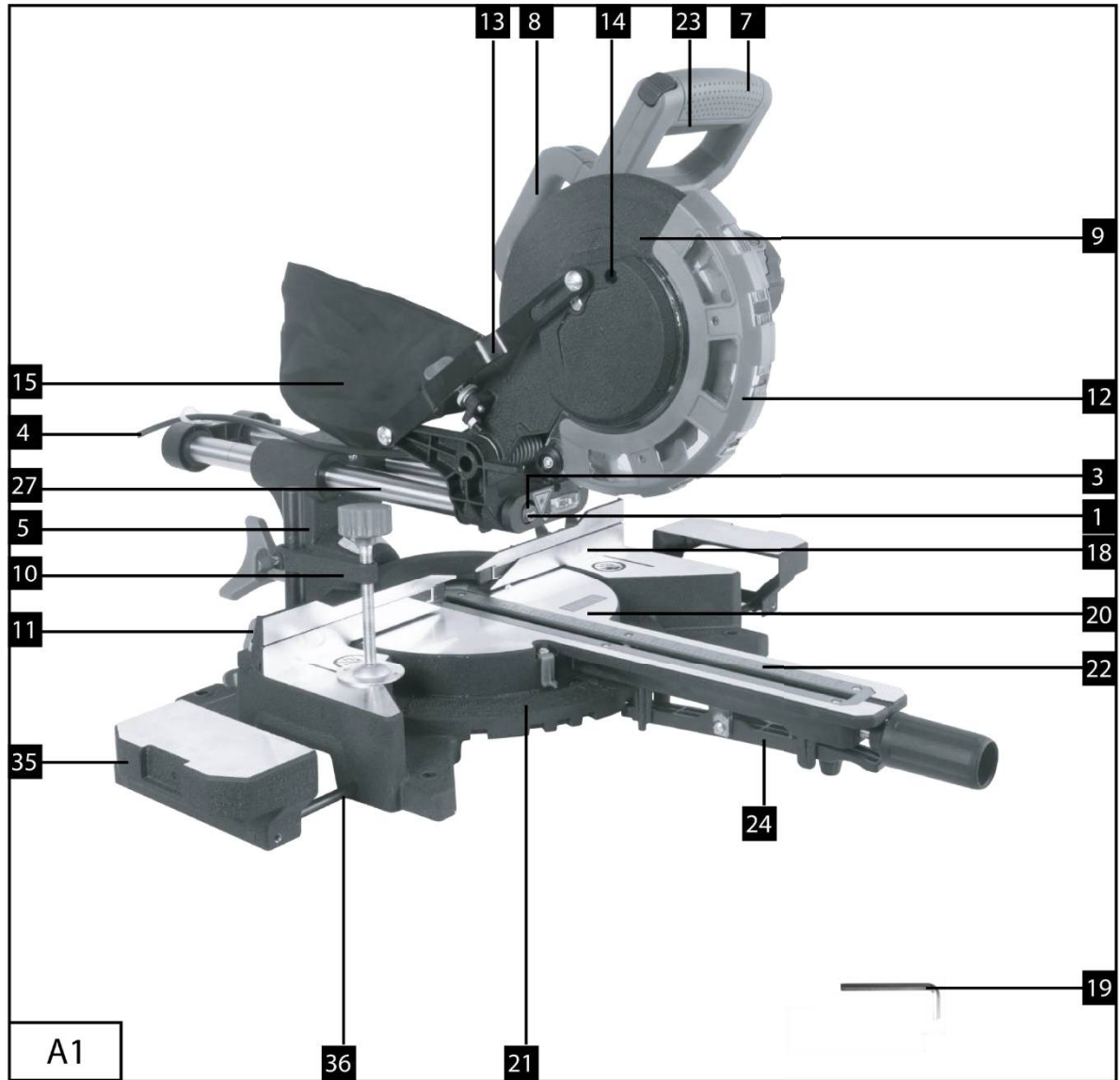
Υπάρχει πάντα κίνδυνος κινδύνου όταν το ηλεκτρικό εργαλείο λειτουργεί σύμφωνα με τις οδηγίες. Ανάλογα με το σχεδιασμό και τη μέθοδο εκτέλεσης του ηλεκτρικού εργαλείου, ενδέχεται να εμφανιστούν οι ακόλουθοι κίνδυνοι:

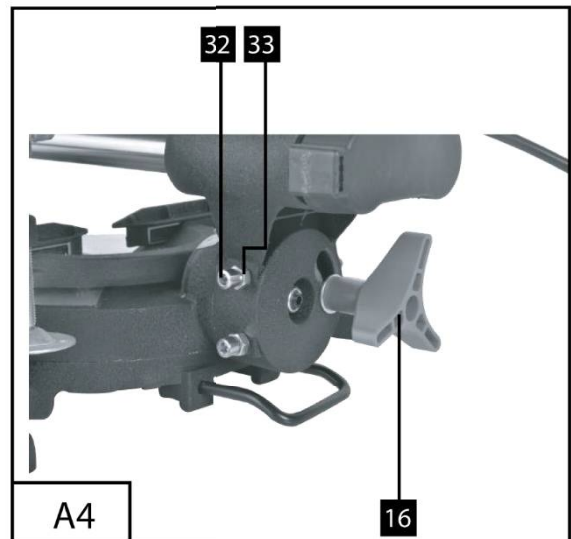
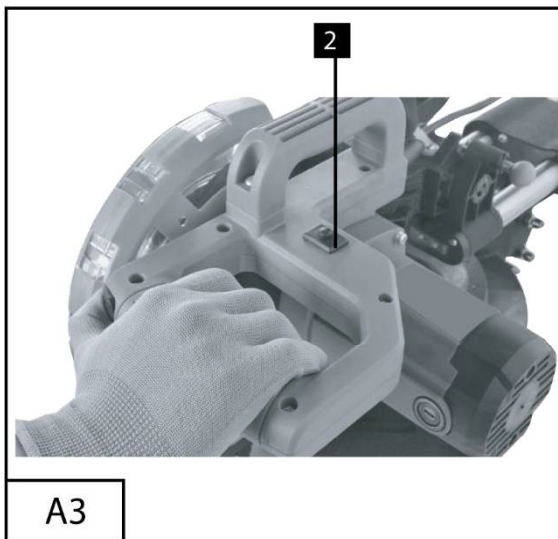
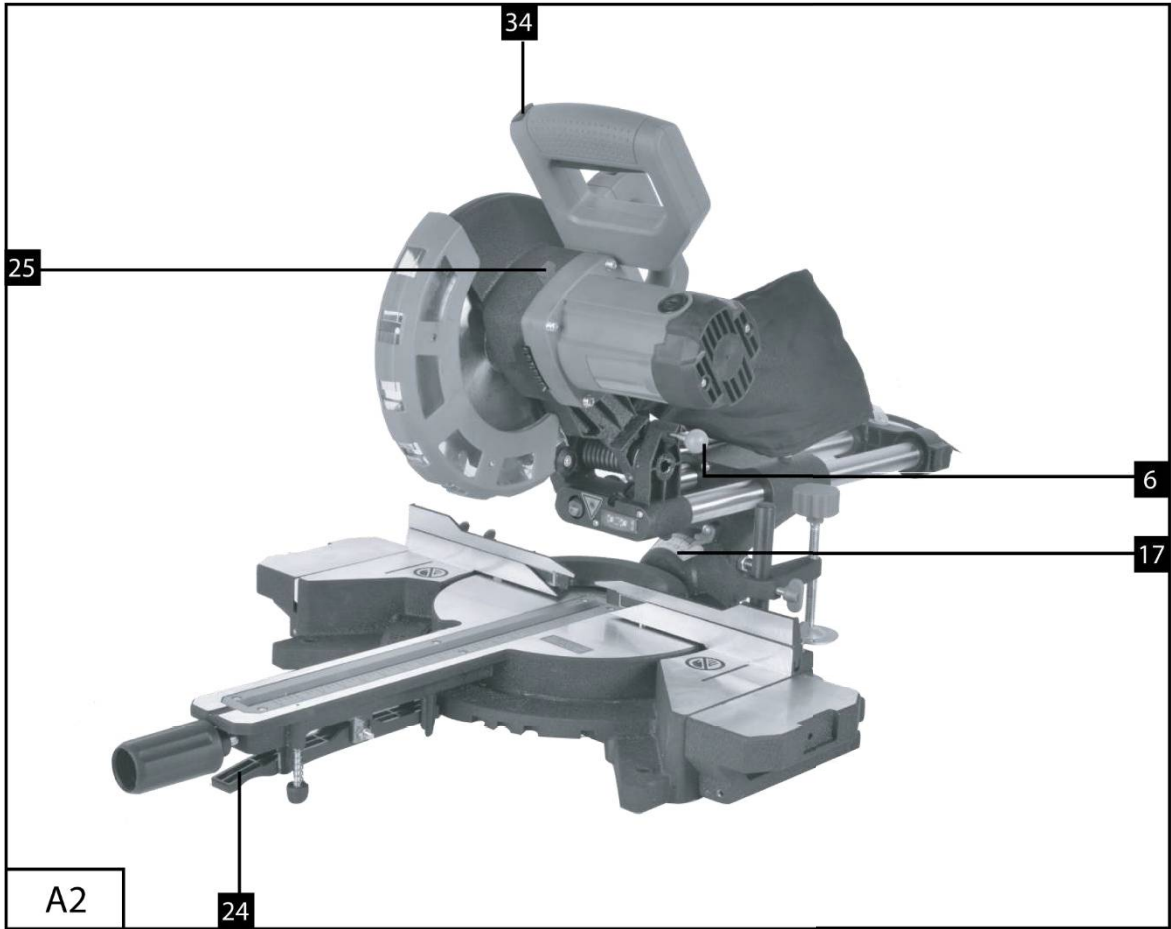
- - Βλάβη στους πνεύμονες, εάν δεν χρησιμοποιείται κατάλληλη μάσκα σκόνης.
- Βλάβη ακοής εάν δεν χρησιμοποιούνται κατάλληλα προστατευτικά αυτιών.

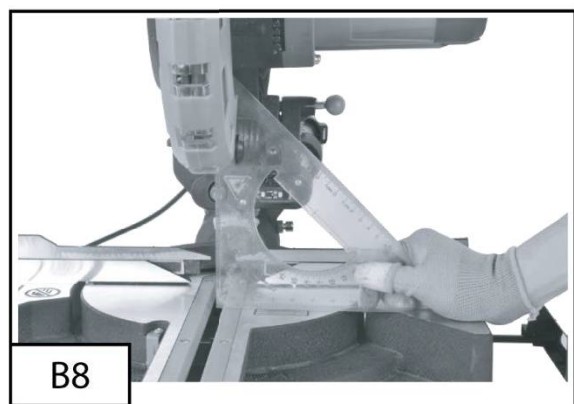
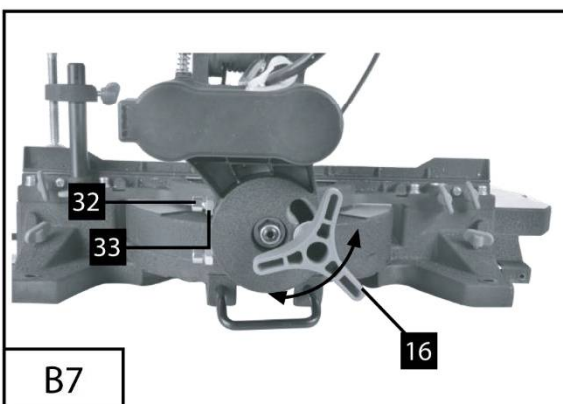
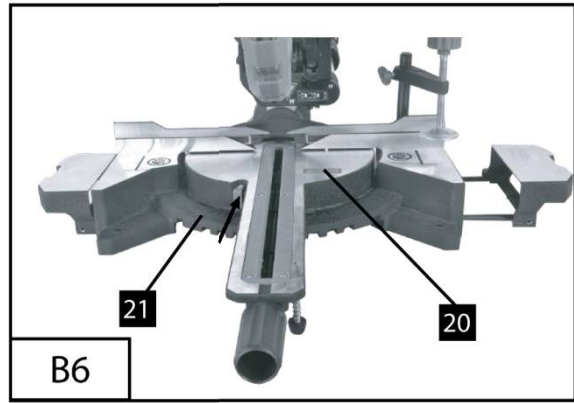
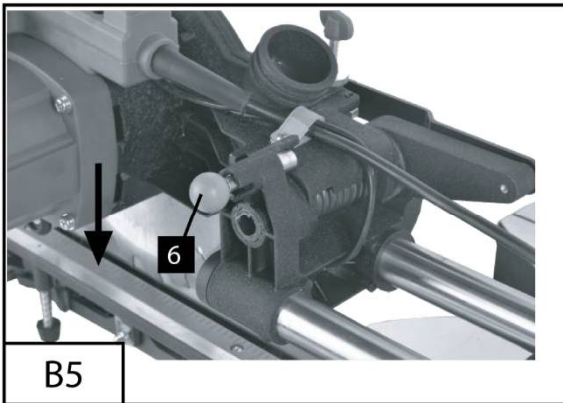
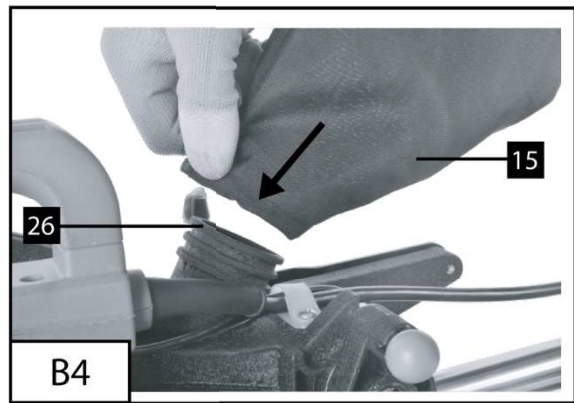
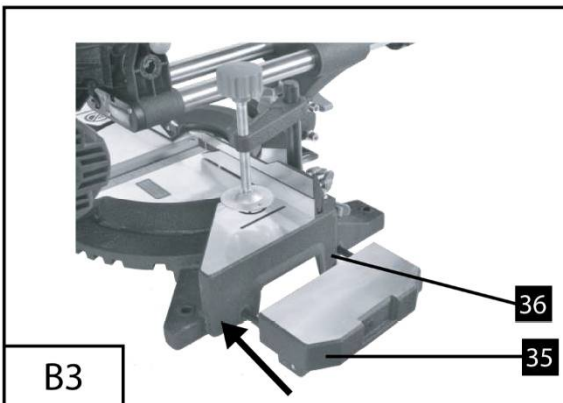
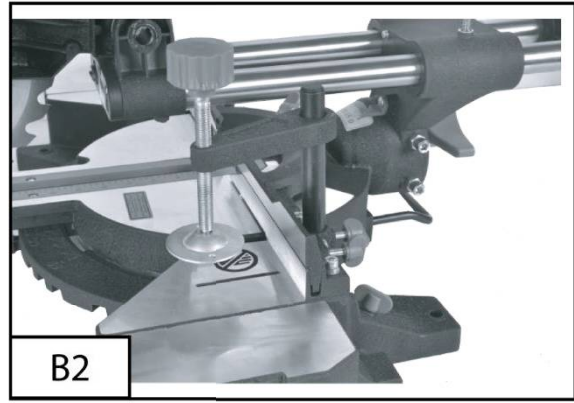
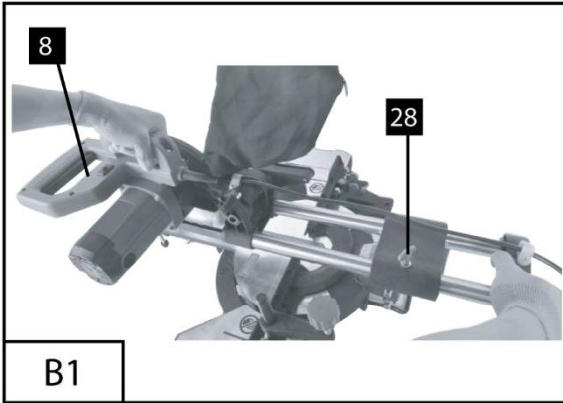
-Αρνητικές επιπτώσεις στην υγεία λόγω κραδασμών των χεριών και των χεριών, όταν η συσκευή χρησιμοποιείται για μεγάλο χρονικό διάστημα ή με λάθος τρόπο και χωρίς συντήρηση.

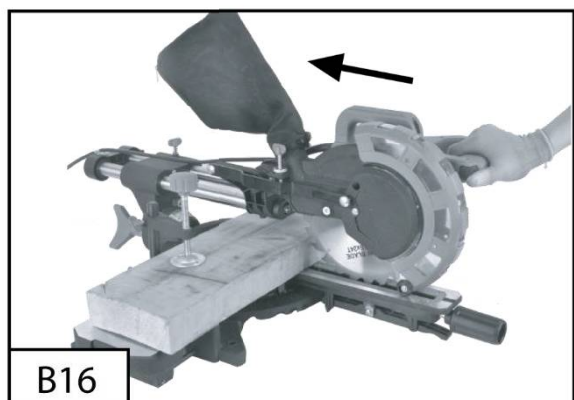
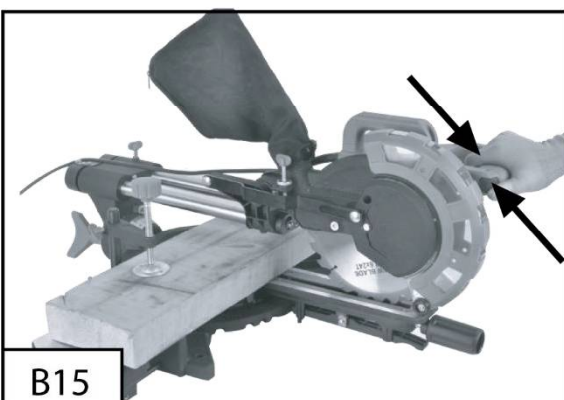
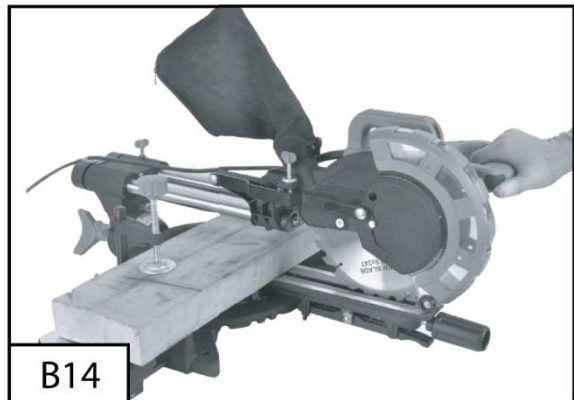
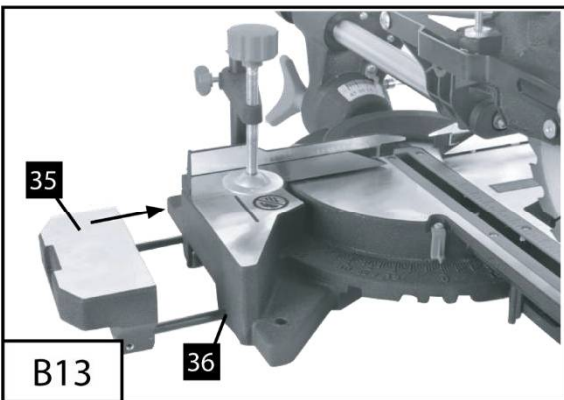
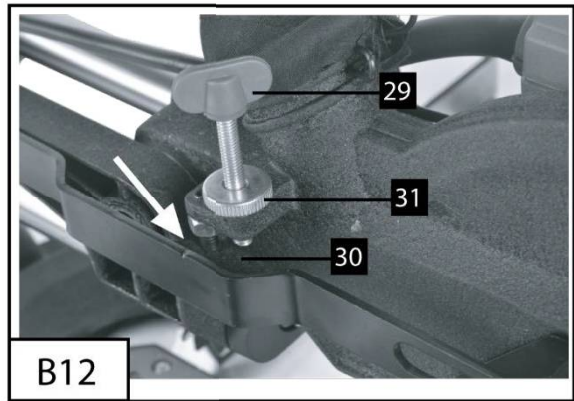
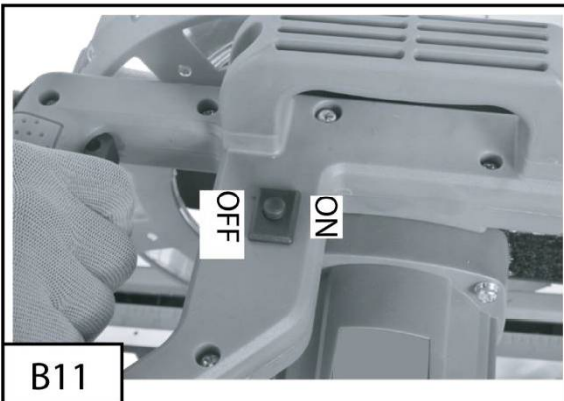
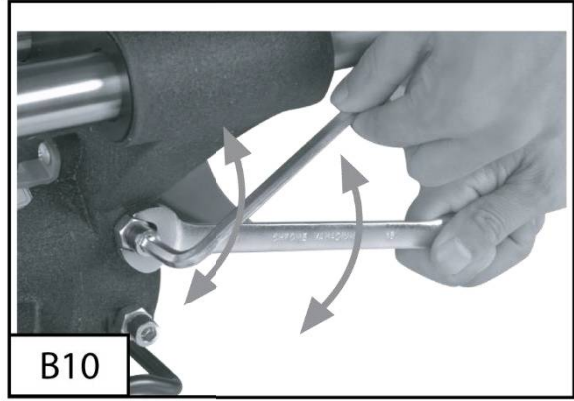
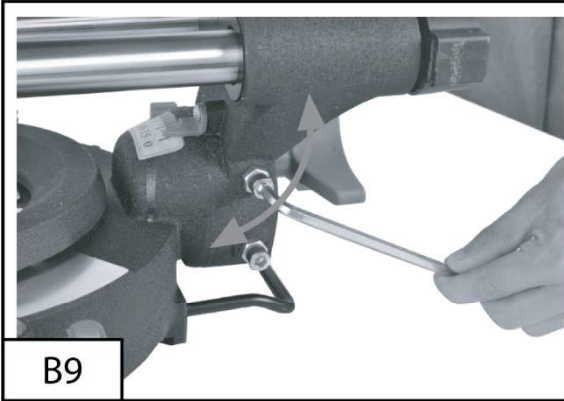
ΠΕΡΙΓΡΑΦΗ ΣΥΣΚΕΥΗΣ

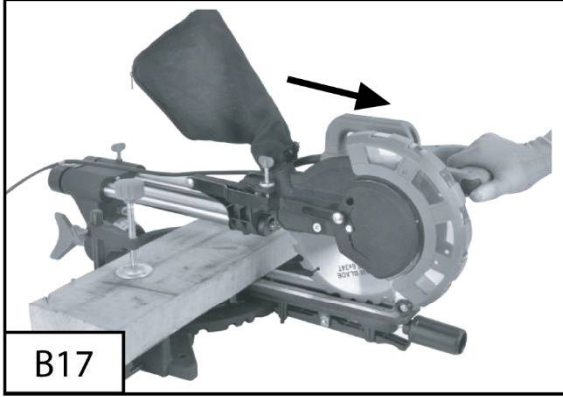
Μοντέλο: PM-UK-2400M



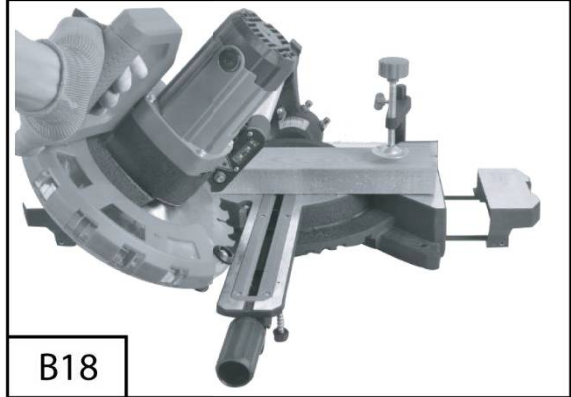




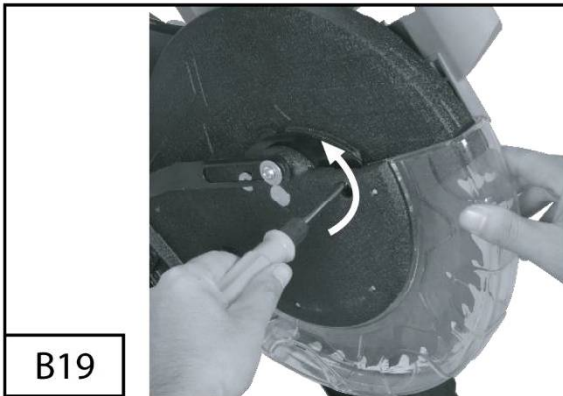




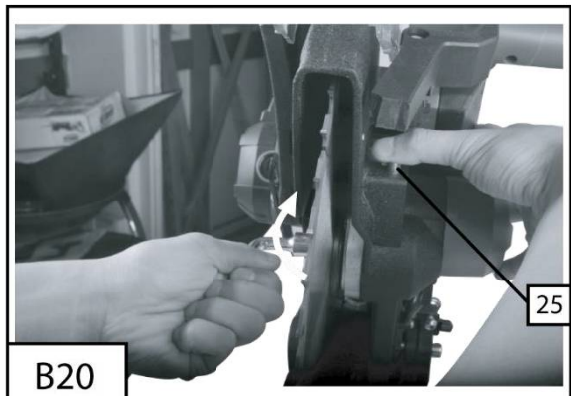
B17



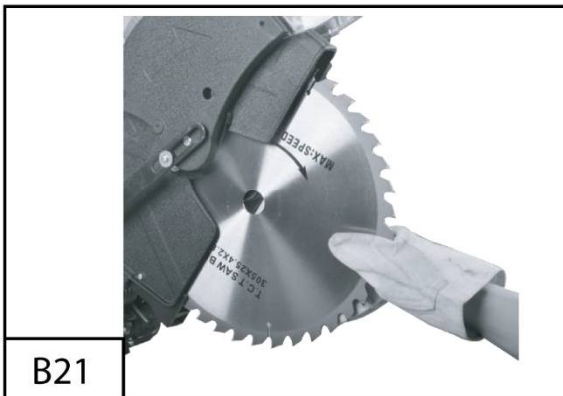
B18



B19



B20



B21

1.	Λείζερ	19.	κλειδί άλεν
2.	Διακόπτης ενεργοποίησης/απενεργοποίησης φωτός λείζερ	20.	Τραπέζι μίτρας
3.	Περίβλημα λείζερ	21.	Λοξή κλίμακα
4.	Καλώδιο ρεύματος	22.	Ένθετο τραπεζιού (πλάκα με τρυπητή)
5.	Βραχίονας πριονιού	23.	Διακόπτης on/off της συσκευής
6.	Κουμπί απελευθέρωσης βραχίονα πριονιού	24.	Κλειδωμα γωνίας μίτρας
7.	Μοχλός ελέγχου	25.	Κουμπί κλειδώματος άξονα
8.	Λαβή μεταφοράς	26.	Σύνδεση εξαγωγής σκόνης
9.	άνω προφυλακτήρας λεπίδας	27.	Ράγες οδηγού
10.	Βραχίονας σύσφιξης	28.	Κλειδωμα τροφοδοσίας
11.	Μπουλόνι ασφάλισης βραχίονα τοποθέτησης	29.	Βίδα ρύθμισης για το βάθος κοπής
12.	Κινητό προστατευτικό ασπίδας	30.	Στάση βάθους
13.	Βραχίονας ανάκλησης προφυλακτήρα	31.	Παξιμάδι ασφάλισης
14.	Κάλυμμα μπουλονιού θωράκισης	32.	Βίδα ρύθμισης για την κλίση της κεφαλής του πριονιού

15.	Τσάντα με τσιπ	33.	Παξιμάδι κλειδώματος
16.	Κλείδωμα γωνίας κλίσης	34.	Κουμπί για την απελευθέρωση της κλειδαριάς του διακόπτη
17.	Κλίμακα κλίσης	35.	Πλευρικά στηρίγματα (x2)
18.	Φράχτης	36.	Τρύπες τοποθέτησης για πλευρικά στηρίγματα (x2)

ΠΡΟΚΑΤΑΡΚΤΙΚΑ ΒΗΜΑΤΑ

- α) Ανοίξτε τη συσκευασία και μετά βγάλτε τη συσκευή.
- β) Αφαιρέστε το προστατευτικό φύλλο και προστασία μεταφοράς (εάν υπάρχει).
- γ) Ελέγξτε εάν η συσκευασία περιλαμβάνει αποσυναρμολογημένα εξαρτήματα και κλειδιά.
- δ) Ελέγξτε ότι το μηχάνημα και τα εξαρτήματα δεν έχουν υποστεί ζημιά κατά τη μεταφορά.
- ε) Φυλάξτε τη συσκευασία.

ΠΡΟΣΟΧΗ! Η συσκευή και η συσκευασία δεν είναι για πλάκα! Μακριά από παιδιά, κίνδυνος κατάποσης ή ασφυξίας.

ΧΕΙΡΙΣΜΟΣ ΤΗΣ ΣΥΣΚΕΥΗΣ

Πριν συνδέσετε τη συσκευή στο ρεύμα, βεβαιωθείτε ότι οι παράμετροι της αντιστοιχούν στις παραμέτρους που αναγράφονται στην πινακίδα τεχνικών χαρακτηριστικών της συσκευής. Μη συνδέετε τη συσκευή στο δίκτυο με υψηλότερη τάση από αυτή που απαιτείται από τη συσκευή, μπορεί να προκαλέσει ηλεκτροπληξία και ζημιά στη συσκευή. Η σύνδεση σε δίκτυο χαμηλής τάσης μπορεί να προκαλέσει βλάβη στον κινητήρα της συσκευής.

Μετά την αποσυναρμολογία, η συσκευή είναι προσυναρμολογημένη.

ΣΑΚΟΥΛΑ ΓΙΑ ΣΚΟΝΗ ΚΑΙ ΤΣΙΠΣ

Συνδέστε τη σακούλα σκόνης απευθείας στην έξοδο που βρίσκεται στο επάνω μέρος του περιβλήματος (1). Η σακούλα πρέπει να αδειάζεται και να καθαρίζεται τακτικά. Είναι δυνατή η σύνδεση στο σύστημα απομάκρυνσης πριονιδιών και σκόνης με έναν εύκαμπτο σωλήνα.

ΜΕΓΓΕΝΗ

Η μέγγενη στήριξης υλικού (2) σας επιτρέπει να κρατάτε αυτό το στοιχείο στη σωστή θέση κοπής, μπορεί να τοποθετηθεί και στις δύο πλευρές του οδηγού. Τοποθετείται με φτερό βίδες. Βεβαιωθείτε ότι ο μηχανισμός σύσφιξης του τεμαχίου εργασίας δεν εμποδίζει τη διαδρομή του τροχού πάνω από το τεμάχιο εργασίας.

ΥΠΟΣΤΗΡΙΚΤΙΚΑ ΣΤΟΙΧΕΙΑ

Τα στοιχεία στήριξης είναι τοποθετημένα και στις δύο πλευρές του τραπέζιου και στερεώνονται με βίδες.

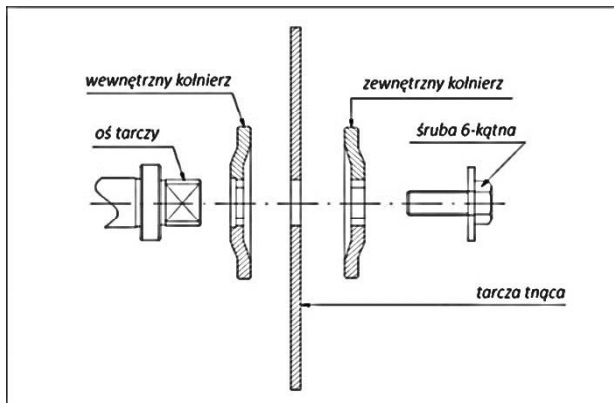
ΒΑΘΜΟΛΟΓΙΑ LASER

Ο δείκτης λέιζερ κάτω από τον δίσκο κοπής ενεργοποιείται από ένα κουμπί στο κύριο περίβλημα της συσκευής (περιγραφή συσκευής 4).

ΤΟΠΟΘΕΤΗΣΗ ΤΗΣ ΛΑΜΑΣ ΚΟΠΗΣ

ΠΡΟΣΟΧΗ! Πριν ξεκινήσετε τη συναρμολόγηση ή την αποσυναρμολόγηση του δίσκου κοπής, απενεργοποιήστε τη συσκευή και αποσυνδέστε το καλώδιο τροφοδοσίας.

1. Τοποθετήστε τον επιλογέα στην επάνω θέση. Αφήστε το πόμολο κλίσης (3), στη συνέχεια, χρησιμοποιώντας τη λαβή, σηκώστε το δίσκο με τον κινητήρα στην επάνω θέση και, στη συνέχεια, μπλοκάρτε ξανά το κατέβασμα του δίσκου με το πόμολο.
2. Σηκώστε το προστατευτικό ασφαλείας.
3. Κλειδώστε τον άξονα με το κουμπί στον κινητήρα κάτω από τη λαβή (13). Στη συνέχεια, χρησιμοποιήστε το κλειδί Άλεν για να ξεβιδώσετε τους δίσκους δεξιόστροφα.
4. Αφαιρέστε το μπουλόνι, την εξωτερική φλάντζα και το δίσκο.
5. Εγκαταστήστε έναν νέο στόχο.
6. Τοποθετήστε έναν νέο δίσκο και τοποθετήστε την εξωτερική φλάντζα και το παξιμάδι.
7. Πιέστε το κλείδωμα του άξονα και χρησιμοποιήστε ένα κλειδί για να σφίξετε το δίσκο αριστερόστροφα.



Προσοχή! Η ασπίδα πρέπει να στερεωθεί με ασφάλεια. Η σειρά και η θέση των μεμονωμένων στοιχείων φαίνεται στην εικόνα στα δεξιά.

ΑΣΠΙΔΑ ΑΣΦΑΛΕΙΑΣ

Αφού πατήσετε το κουμπί ασφαλείας, τον διακόπτη της συσκευής και γέρνετε τη λαβή προς τα κάτω, ο προφυλακτήρας θα αποκαλύψει αυτόματα τον δίσκο κοπής. Όταν ολοκληρωθεί η εργασία, ο προφυλακτήρας θα καλύψει αυτόματα τον δίσκο κοπής.

Μη χρησιμοποιείτε τη συσκευή με αφαιρεμένο ή κατεστραμμένο κάλυμμα.

Εάν το διαφανές κάλυμμα είναι πολύ λερωμένο, απενεργοποιήστε τη συσκευή, αποσυνδέστε το φις από την πρίζα και καθαρίστε το κάλυμμα. Μη χρησιμοποιείτε διαλύτες ή χημικά καθαριστικά.

ΣΥΣΤΗΜΑ ΣΥΛΛΟΓΗΣ ΣΚΟΝΗΣ

Το άκρο του συστήματος εξαγωγής σκόνης (15) στην υποδοχή που βρίσκεται στο περίβλημα του πριονιού (26).

Όταν γεμίσει το σύστημα αποσκόνης, απενεργοποιήστε τη συσκευή και αδειάστε τη δεξαμενή.

ΧΡΗΣΗ

ΡΥΘΜΙΣΗ ΓΩΝΙΑΣ ΤΡΑΠΕΖΙΟΥ

Απασφαλίστε την ασφάλεια του περιστρεφόμενου δίσκου (24). Περιστρέψτε το τραπέζι από τη λαβή στην επιθυμητή θέση και, στη συνέχεια, αφήστε την κλειδαριά.

ΡΥΘΜΙΣΗ ΓΩΝΙΑΣ ΤΟΥ ΠΡΙΟΝΙΟΥ

Η μέγιστη κατακόρυφη γωνία κλίσης του φαλτσοπριονίου είναι 45ο.

Για να ρυθμίσετε τη γωνία, χαλαρώστε τη βίδα στερέωσης (16), ρυθμίστε την επιλεγμένη γωνία σύμφωνα με την κλίμακα και τις ενδείξεις της βελόνας. Αφού ρυθμίσετε τη γωνία, σφίξτε τη βίδα ρύθμισης έτσι ώστε να μην μπορεί να αλλάξει η γωνία.

Όταν ρυθμίζετε τη γωνία, σηκώστε τη λεπίδα προς τα πάνω.

ΣΥΝΑΡΜΟΛΟΓΗΣΗ ΤΕΜΑΧΙΟΥ ΕΡΓΑΣΙΑΣ

ΠΡΟΣΟΧΗ! Το επεξεργασμένο υλικό πρέπει να στερεώνεται σταθερά σε μέγγενη κατά τη λειτουργία.

Η μέγγενη μπορεί να τοποθετηθεί και στις δύο πλευρές της συσκευής.

Χρήση

- Πριν ξεκινήσετε την εργασία, τοποθετήστε το πριόνι στη θέση εργασίας. Απαγορεύεται η εργασία με το πριόνι κλειδωμένο στην κάτω θέση.
- Βεβαιωθείτε ότι η λεπίδα δεν αγγίζει κανένα μπλοκαρισμένο υλικό.
- Χρησιμοποιήστε μέτρια δύναμη κατά την κοπή, μην υπερφορτώνετε τη συσκευή.
- Κατά την κοπή, μετακινήστε τη λαβή ομαλά και αργά

ΕΚΚΙΝΗΣΗ ΤΗΣ ΣΥΣΚΕΥΗΣ

1. Απελευθερώστε το κλειδώμα του προφυλακτήρα λεπίδας με τον αντίχειρά σας και μετά πατήστε τον κεντρικό διακόπτη της συσκευής.
2. Κρατώντας τη λαβή, μετακινήστε αργά το πριόνι προς τα κάτω (το προστατευτικό της λεπίδας θα ανυψωθεί αυτόματα).
3. Αφού κόψετε το στοιχείο, σηκώστε το πριόνι στην επάνω θέση και στη συνέχεια αφήστε το διακόπτη.

ΠΡΟΣΟΧΗ! Πριν συνδέσετε τη συσκευή στο δίκτυο, ελέγξτε τη λειτουργία του διακόπτη.

ΔΙΑΔΙΚΑΣΙΑ ΚΟΠΗΣ (ΧΡΗΣΙΜΕΣ ΠΛΗΡΟΦΟΡΙΕΣ)

1. Κάνοντας εγκάρσιες τομές υπό γωνία 90°, το τραπέζι στη θέση 0°
 - Τοποθετήστε την κεφαλή του κινητήρα στην επάνω θέση.
 - Τοποθετήστε το προς κοπή υλικό πάνω στη ράβδο ορίου και στερεώστε το με μέγγενη.
 - Χαλαρώστε το μοχλό ασφάλισης.
 - Γυρίστε το διακόπτη στη θέση «ON» (B11) για να εκκινήσετε τον κινητήρα. Χρησιμοποιώντας τη λαβή, σύρετε την κεφαλή του κινητήρα προς τα κάτω μέσα από το υλικό που κόβετε με σταθερή κίνηση χωρίς να πιέζετε δυνατά.
 - Αφού ολοκληρώσετε την κοπή, γυρίστε την κεφαλή του κινητήρα στην επάνω θέση και γυρίστε το διακόπτη στη θέση "OFF".
2. Ακριβής ρύθμιση της κλίσης της λεπίδας πριονιού υπό γωνία 90°
 - Κατεβάστε την κεφαλή του κινητήρα και ασφαλίστε την με τον πείρο ασφάλισης.
 - Χαλαρώστε την κλειδαριά.
 - Τοποθετήστε το τετράγωνο μεταξύ του δίσκου κοπής και του περιστρεφόμενου δίσκου.
 - Χαλαρώστε την αντίθετη βίδα έως ότου η γωνία μεταξύ του δίσκου κοπής και του τραπέζιου είναι 90°.
 - Σφίξτε το παξιμάδι για να κλειδώσετε τη συσκευή στην επιθυμητή θέση.
3. Εκτελώντας εγκάρσιες κοπές υπό γωνία 90°, η θέση του τραπέζιου είναι 0-45°
 - Χαλαρώστε το πόμολο ασφάλισης.
 - Χρησιμοποιήστε τη λαβή για να ρυθμίσετε το περιστρεφόμενο τραπέζι στη σωστή θέση. Η ένδειξη γωνίας δείχνει τη γωνία κοπής.

- Σφίξτε το πόμολο ασφάλισης.
- Συνεχίστε να ακολουθείτε τα βήματα στο βήμα 1.

4. Τραπέζι κοπής μίτρα στη θέση 0°

- Τοποθετήστε την κεφαλή του κινητήρα στην επάνω θέση.
- Ρυθμίστε το περιστρεφόμενο δίσκο στη θέση 0°.
- Χαλαρώστε τον μοχλό ασφάλισης και, κρατώντας τη λαβή, γείρετε την κεφαλή του κινητήρα στην επιθυμητή θέση. Η γωνία κλίσης υποδεικνύεται από τον δείκτη.
- Σφίξτε το μοχλό ασφάλισης και κόψτε τα παρακάτω βήματα στο βήμα 1.

5. Ακριβής ρύθμιση της κλίσης της λεπίδας του πριονιού υπό γωνία 45°

- Τοποθετήστε την κεφαλή του κινητήρα στην κάτω θέση και ασφαλίστε την με τον πείρο ασφάλισης.
- Ρυθμίστε το περιστρεφόμενο δίσκο στη θέση 0°.
- Χαλαρώστε την κλειδαριά και, κρατώντας τη λαβή, γείρετε το κεφάλι προς τα αριστερά 45°.
- Τοποθετήστε μια γωνία 45° μεταξύ του δίσκου κοπής και του τραπεζιού.
- Ξεβιδώστε το κόντρα παξιμάδι και ρυθμίστε τη βίδα ρύθμισης έτσι ώστε η γωνία μεταξύ του δίσκου κοπής και του περιστρεφόμενου δίσκου να είναι ακριβώς 45°.
- Σφίξτε την κλειδαριά και κόψτε ακολουθώντας τα βήματα στο βήμα 1.

6. Τραπέζι κοπής μίτρας (0-45°) στη θέση 0-45°

- Τοποθετήστε την κεφαλή του κινητήρα στην επάνω θέση.
- Χαλαρώστε το κουμπί ασφάλισης και τοποθετήστε το τραπέζι στην επιθυμητή θέση και, στη συνέχεια, σφίξτε το κουμπί ασφάλισης.
- Χαλαρώστε την κλειδαριά και ρυθμίστε τον κινητήρα στη σωστή γωνία και, στη συνέχεια, σφίξτε την κλειδαριά.
- Κάντε την τομή ακολουθώντας τα βήματα που περιγράφονται στο βήμα 1.

ΜΕΤΑΦΟΡΑ

1. Αποσυνδέστε τη συσκευή από το ρεύμα.
2. Ρυθμίστε το τραπέζι στο 0ο και το πριόνι στο 0ο.
3. Χαμηλώστε το πριόνι στη χαμηλότερη θέση και ασφαλίστε το με τον πείρο.

ΠΡΟΣΤΑΣΙΑ ΑΠΟ ΤΗ ΜΟΛΥΝΣΗ

Ο κινητήρας πρέπει να αερίζεται καλά κατά τη λειτουργία, επομένως όλες οι είσοδοι / έξοδοι αέρα πρέπει να διατηρούνται καθαρές ανά πάσα στιγμή.

Επιπλέον, ιδιαίτερη προσοχή πρέπει να δοθεί στην κεφαλή της συσκευής κατά την αποθήκευση και τη μεταφορά. Μην εκθέτετε την κεφαλή σε κρούση ή επαφή με αιχμηρές άκρες (π.χ. κατά τη μεταφορά ή την αποθήκευση). Αυτό μπορεί να οδηγήσει σε ζημιά στην κεφαλή της συσκευής, όπως ρωγμές, οι οποίες μπορεί να είναι επικίνδυνες για τον χρήστη.