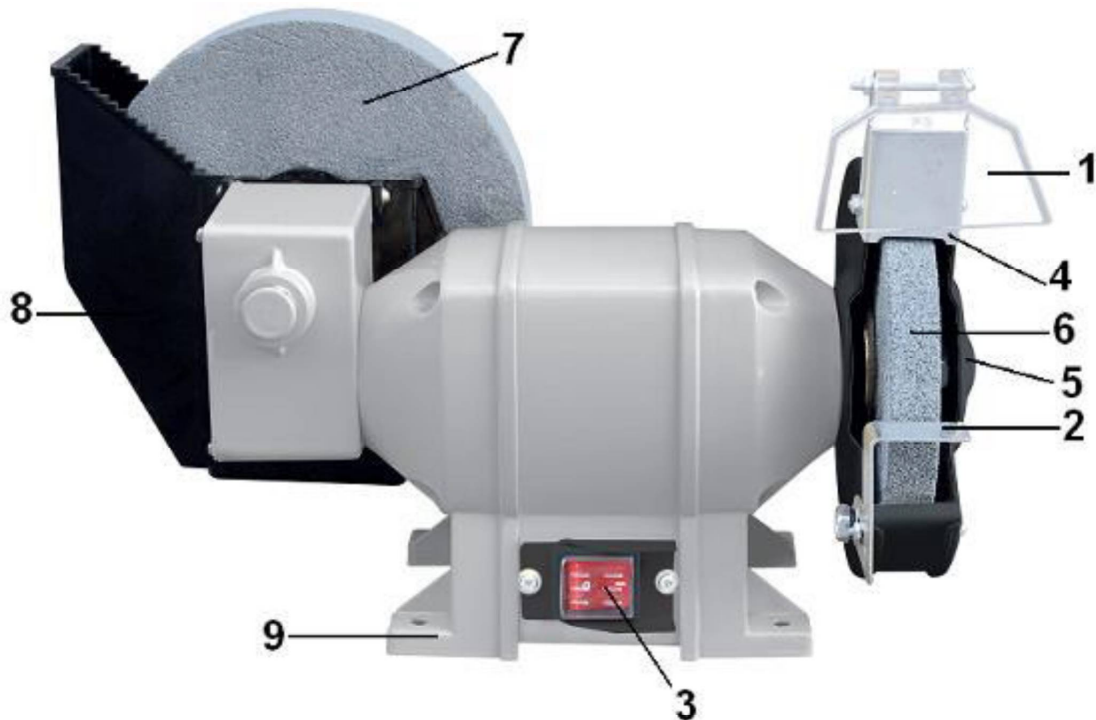


ΤΕΧΝΙΚΑ ΔΕΔΟΜΕΝΑ

ΜΟΝΤΕΛΟ	PM-SS-1850M
Ισχύς	230 V / 50 Hz
Μέγιστη ισχύς	1800 W
Μέγιστες περιστροφές	2950 /min
Διαστάσεις δίσκου λείανσης	200x40x20 [mm]
Οι διαστάσεις του τροχού λείανσης	150x20x12,7 [mm]
Επίπεδο ηχητικής πίεσης LpA K = 3dB (A)	63 dB(A)
Επίπεδο ηχητικής ισχύος LwA K = 3dB (A)	76 dB(A)
Επίπεδο κραδασμών K = 1,5m / s ²	2,5 m/s ²

ΠΕΡΙΓΡΑΦΗ ΣΥΣΚΕΥΗΣ



1	Προστατευτικός σπινθήρας (διαφανές)	6	Τροχός λείανσης
2	Βάση αντικειμένου εργασίας για τον τροχό λείανσης	7	Δίσκος λείανσης
3	Διακόπτης έναρξης / λήξης	8	Δεξαμενή νερού
4	Προστασία σπινθήρα (μέταλλο)	9	Βάση κοπτικού
5	Προστατευτικό ασπίδας		

ΠΡΟΚΑΤΑΡΚΤΙΚΑ ΒΗΜΑΤΑ

- α) Ανοίξτε το πακέτο και αφαιρέστε τη συσκευή.
- β) Αφαιρέστε το προστατευτικό φύλλο και την προστασία μεταφοράς (εάν υπάρχει).
- γ) Ελέγξτε εάν η συσκευασία περιλαμβάνει αποσυναρμολογημένα μέρη και κλειδιά.
- δ) Ελέγξτε ότι το μηχάνημα και τα αξεσουάρ δεν έχουν υποστεί ζημιά κατά τη μεταφορά.
- ε) Διατηρήστε τη συσκευασία.

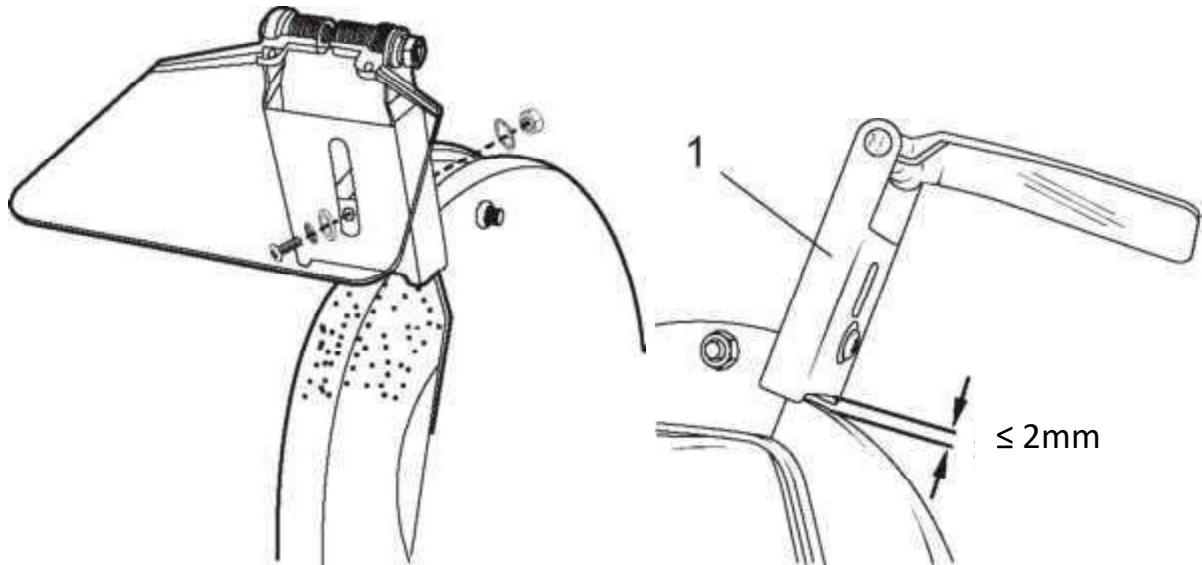
ΠΡΟΣΟΧΗ! Η συσκευή και η συσκευασία δεν είναι για διασκέδαση! Μακριά από παιδιά, κίνδυνος κατάποσης ή ασφυξίας.

ΣΥΝΑΡΜΟΛΟΓΗΣΗ

ΣΥΝΑΡΜΟΛΟΓΗΣΗ ΚΑΛΥΜΜΑΤΟΣ



ΠΡΟΕΙΔΟΠΟΙΗΣΗ: Για να μειώσετε τον κίνδυνο σοβαρού τραυματισμού, απενεργοποιήστε το ηλεκτρικό εργαλείο και αποσυνδέστε το φως από την πρίζα πριν κάνετε προσαρμογές ή κάνετε οποιεσδήποτε ρυθμίσεις ή αφαιρέσετε αξεσουάρ ή πριν κάνετε οποιεσδήποτε ρυθμίσεις ή επισκευές. Βεβαιωθείτε ότι ο διακόπτης είναι απενεργοποιημένος. Η τυχαία εκκίνηση του μηχανήματος μπορεί να οδηγήσει σε ατύχημα.

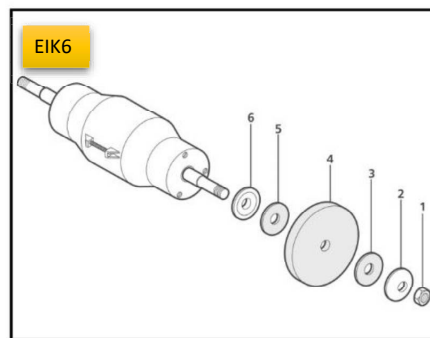
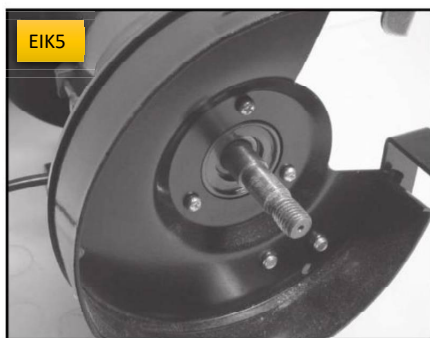
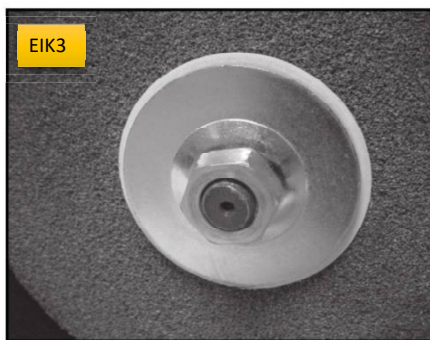
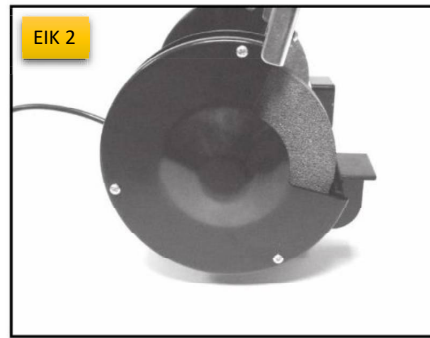
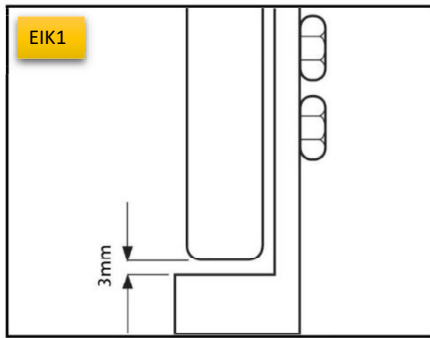


Συναρμολογήστε τη διαυγή ασπίδα μαζί με τη σπινθήρα χρησιμοποιώντας το μπουλόνι, τις ροδέλες και το παξιμάδι. Βεβαιωθείτε ότι ο προφυλακτήρας προεξέχει τουλάχιστον 2 mm από τη λεπίδα.

ΣΥΝΑΡΜΟΛΟΓΗΣΗ ΤΟΥ ΚΟΠΤΙΚΟΥ ΣΤΟ ΤΡΑΠΕΖΙ

Το κοπτικό μπορεί να στερεωθεί με βίδες ή παξιμάδια και μπουλόνια. Βρείτε τις οπές στερέωσης στη βάση του μύλου. Το μήκος των βιδών ή των μπουλονιών εξαρτάται από το πάχος του τραπεζιού. Στην περίπτωση χαλύβδινου τραπεζιού, είναι καλύτερο να τοποθετήσετε το κοπτικό στην πλάκα και στη συνέχεια στην πλάκα στο τραπέζι, κάτι που θα ελαχιστοποιήσει σημαντικά τις δονήσεις.

ΑΝΤΙΚΑΤΑΣΤΑΣΗ ΤΟΥ ΛΕΙΑΝΤΙΚΟΥ ΔΙΣΚΟΥ



Απενεργοποιήστε το μύλο και αποσυνδέστε το από το δίκτυο. Περιμένετε να σταματήσει ο τροχός λείανσης.

Αφαιρέστε το προστατευτικό λεπίδας ξεβιδώνοντας τα 3 βουλόνια και παξιμάδια συγκράτησης (Εικ. 2). Αφαιρέστε το πλαϊνό κάλυμμα για πρόσβαση στον λειαντικό τροχό και το παξιμάδι ασφάλισης (Εικ. 3). Κρατήστε σταθερά τον δεύτερο στόχο. συνήθως αρκεί η πίεση των χεριών. Ξεβιδώστε και αφαιρέστε το παξιμάδι ασφάλισης (Εικ. 4) και χρησιμοποιήστε ένα κλειδί κατάλληλου μεγέθους για να αφαιρέσετε την εξωτερική φλάντζα. Αφαιρέστε την πλάκα λείανσης και την εσωτερική φλάντζα (Εικ. 5).

Ελέγξτε και, εάν είναι απαραίτητο, αντικαταστήστε τα δύο τακάκια χαρτιού. Βεβαιωθείτε ότι και οι δύο φλάντζες είναι καθαρές και

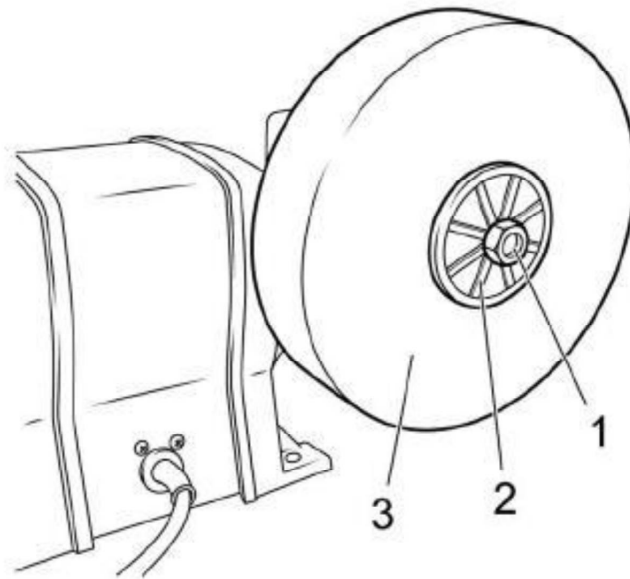
Καθαρίστε τον άξονα του μοτέρ και βεβαιωθείτε ότι τα σπειρώματα είναι καθαρά.

Το σχήμα 6 δείχνει τη σωστή ευθυγράμμιση και ακολουθία τμημάτων.

1. Κλείδωμα παξιμαδιού
2. Εξωτερική φλάντζα
3. Εξωτερική υποστήριξη χαρτιού
4. Λειαντικός δίσκος
5. Εσωτερική υποστήριξη χαρτιού
6. Εσωτερική φλάντζα

Τοποθετήστε έναν εφεδρικό τροχό λείανσης και επαναλάβετε την παραπάνω διαδικασία με αντίστροφη σειρά. Η κατεύθυνση των σπειρωμάτων στον άξονα του κοπτικού καθορίζεται με αναφορά στην πλευρά του στην οποία είναι τοποθετημένος ο τροχός. Εάν ο τροχός είναι τοποθετημένος στην αριστερή πλευρά του κοπτικού, θα είναι το αριστερό σπείρωμα. Για να ξεβιδώσετε, γυρίστε δεξιόστροφα. Εάν ο τροχός είναι τοποθετημένος στη δεξιά πλευρά του μύλου, θα είναι το δεξί σπείρωμα. Για να ξεβιδώσετε, γυρίστε αριστερόστροφα.

ΑΛΛΑΓΗ ΤΟΥ ΛΕΙΑΝΤΙΚΟΥ ΔΙΣΚΟΥ



Απενεργοποιήστε το κοπτικό και αποσυνδέστε το από το δίκτυο. Περιμένετε να σταματήσει ο τροχός λείανσης.

Αφαιρέστε τη δεξαμενή νερού από το περίβλημα

Χαλαρώστε το παξιμάδι (1) και τραβήξτε μαζί με το κολάρο σύσφιξης

Τώρα τραβήξτε το δίσκο (3) από τον άξονα, η πίσω φλάντζα σύσφιξης παραμένει στον άξονα του μοτέρ. Λιπάνετε ελαφρά τα μεταλλικά μέρη για να αποτρέψετε τη διάβρωση.

Στη συνέχεια, τοποθετήστε το νέο δίσκο, σφίξτε τη φλάντζα σύσφιξης και βιδώστε το παξιμάδι στο σπείρωμα του άξονα.

ΕΚΚΙΝΗΣΗ ΚΑΙ ΣΤΑΜΑΤΗΜΑ ΤΟΥ ΜΗΧΑΝΗΜΑΤΟΣ

Πριν συνδέσετε τη συσκευή στο τροφοδοτικό, περιστρέψτε χειροκίνητα τη λεπίδα για να βεβαιωθείτε ότι δεν είναι μπλοκαρισμένη. Συνδέστε το τροφοδοτικό και γυρίστε το διακόπτη στη θέση ON (1).

Για να απενεργοποιήσετε τη συσκευή, ρυθμίστε το διακόπτη στη θέση OFF (0).



Ο λειαντικός δίσκος θα συνεχίσει να περιστρέφεται για λίγο μετά την απενεργοποίηση του μηχανήματος.



Η συσκευή δεν προορίζεται για συνεχή λειτουργία. Μετά από 30 λεπτά λειτουργίας, απενεργοποιήστε τη συσκευή και περιμένετε να κρυώσει το μοτέρ .

ΟΔΗΓΙΕΣ ΓΙΑ ΕΡΓΑΣΙΑ

Φορέστε μια ποδιά εργασίας. Προσέξτε να μην θέσετε σε κίνδυνο κανέναν με σπινθήρες κατά τη διάρκεια της επεξεργασίας. Αφαιρέστε όλα τα εύφλεκτα υλικά κοντά. Οι σπινθήρες εμφανίζονται κατά την κατεργασία μετάλλων.

Μην βάζετε τα χέρια σας κάτω από τον περιστρεφόμενο τροχό λείανσης ενώ το ηλεκτρικό εργαλείο λειτουργεί. Μπορεί να προκαλέσει σοβαρό τραυματισμό.

Το προς επεξεργασία υλικό πρέπει να τοποθετηθεί κοντά στο ενεργοποιημένο ηλεκτρικό εργαλείο.

Το ηλεκτρικό εργαλείο μπορεί να απενεργοποιηθεί μόνο μετά την παραλαβή του τεμαχίου εργασίας. Το κομμάτι εργασίας μπορεί να κινηθεί βίαια. Οι επικαλυμμένοι τροχοί λείανσης (αξεσουάρ) πρέπει να χρησιμοποιούνται για την κατεργασία στοιχείων καρβιδίου βολφραμίου.

Τοποθετήστε το στοιχείο που θα υποστεί επεξεργασία στην επιφάνεια εργασίας και πιέστε ελαφρά τον τροχό λείανσης. Για να επιτευχθεί η βέλτιστη ποιότητα λείανσης, το τεμάχιο εργασίας πρέπει να μετακινείται απαλά εμπρός και πίσω. Με αυτόν τον τρόπο, η φθορά του τροχού λείανσης θα είναι ομοιόμορφη.

Το τεμάχιο εργασίας πρέπει να ψύχεται κατά καιρούς με διαβροχή με νερό.

Οι σκόνες από ορισμένα υλικά, για παράδειγμα χρώματα με βάση μόλυβδο, ορισμένους τύπους ξύλου, ορυκτών ή ορισμένων τύπων μετάλλων, μπορεί να είναι επικίνδυνες για την υγεία. Η άμεση φυσική επαφή με τη σκόνη ή την πρόσδεσή της στους πνεύμονες μπορεί να προκαλέσει αλλεργικές αντιδράσεις και / ή αναπνευστικές ασθένειες του χειριστή ή εκείνων που βρίσκονται κοντά.

Ορισμένοι τύποι σκόνης, όπως η βελανιδιά ή η οξιά, θεωρούνται καρκινογόνοι, ειδικά σε συνδυασμό με ουσίες επεξεργασίας ξύλου (χρωμικά, συντηρητικά ξύλου). Τα υλικά που περιέχουν αμίαντο μπορούν να υποστούν επεξεργασία μόνο από κατάλληλα εκπαιδευμένο προσωπικό. - Να διασφαλίζετε πάντα ότι ο χώρος εργασίας αερίζεται καλά.

- Συνιστάται να φοράτε μάσκα σκόνης με φίλτρο κατηγορίας P2.