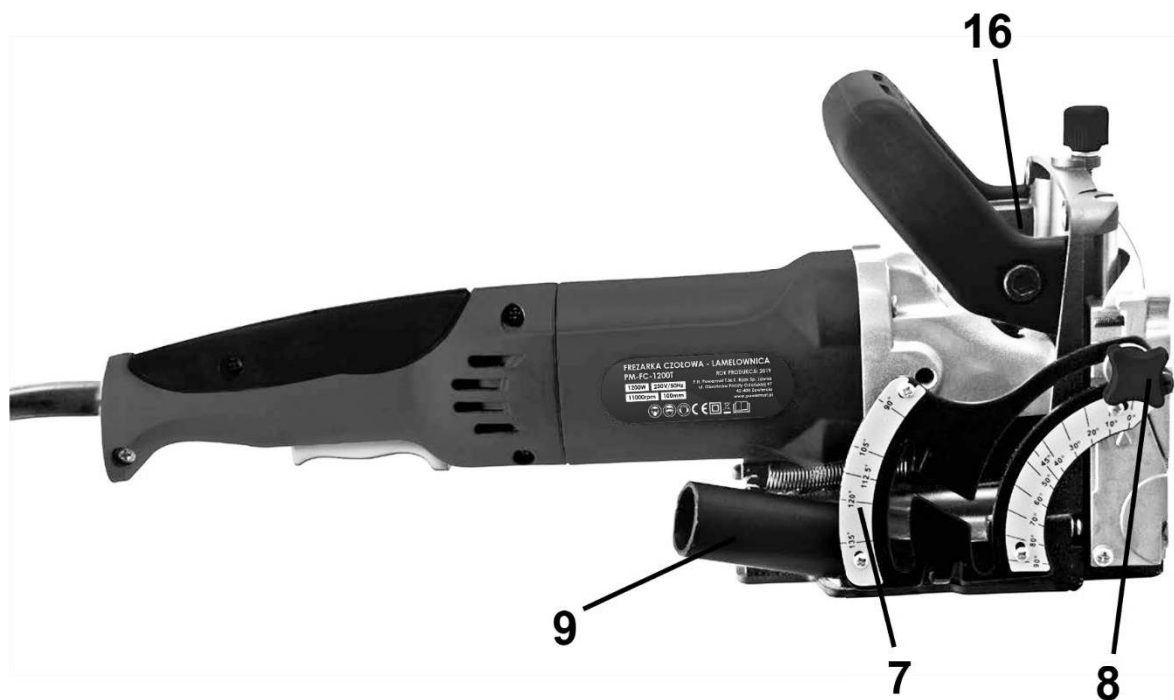
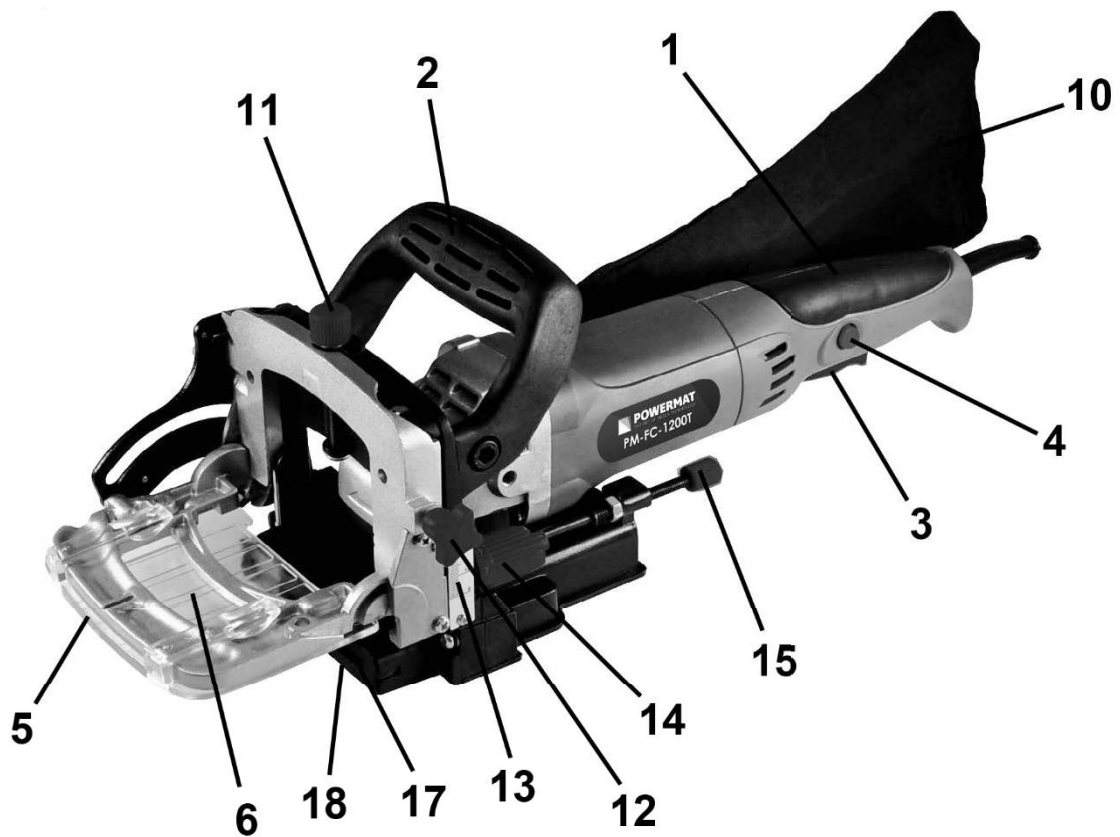


# ΠΕΡΙΓΡΑΦΗ ΣΥΣΚΕΥΗΣ

ΜΟΝΤΕΛΟ: PM-FC-1200T



## ΠΕΡΙΓΡΑΦΗ ΤΩΝ ΜΕΡΩΝ

1.	Πίσω λαβή	10.	Σακούλα σκόνης
2.	Μπροστινή λαβή	11.	Κουμπί κλειδώματος ρύθμισης ύψους
3.	Διακόπτης ενεργοποίησης ON / OFF	12.	Κουμπί ρύθμισης ύψους
4.	Κουμπί ξεκλειδώματος	13.	Κλίμακα ύψους
5.	Ρυθμιζόμενος οδηγός	14.	Μέτρηση για να επιλέξετε ένα στοπ βάθους
6.	Κάλυμμα	15.	Κουμπί βαθμονόμησης βάθους
7.	Μέτρηση γωνίας	16.	Κουμπί κλειδώματος άξονα
8.	Κουμπί κλειδώματος γωνίας	17.	Ασπίδα
9.	Θύρα εξαγωγής σκόνης	18.	Κάλυμμα ασπίδας

## Τεχνικά χαρακτηριστικά

Μοντέλο	PM-FC-1200T
Τάση	230V / 50Hz
Ισχύς	1200 W
Ταχύτητα χωρίς φορτίο	11000 / min <sup>-1</sup>
Εύρος γωνίας προσαρμογής	0°-90° / 90°-135°
Μέγιστο βάθος κοπής	19 mm
Διάμετρος δίσκου	100 mm
Διαστάσεις ασπίδας	100 / 22 / 3,8 [mm]; 6T
Οπή	22 mm
Ρύθμιση ύψους	0-30 mm
Επίπεδο ασφάλειας	IP20
Κατηγορία προστασίας	II
Διαστάσεις συσκευής	465 / 190 / 170 [mm]
Επίπεδο ηχητικής πίεσης LpA	89 dB(A)
Το επίπεδο ηχητικής ισχύος LwA	100 dB(A)
Τιμή εκπομπής κραδασμών (μπροστινή λαβή)	2,597 m/s <sup>2</sup>
Τιμή εκπομπής κραδασμών (πίσω λαβή)	1,365 m/s <sup>2</sup>
Καθαρό βάρος	3,45 kg
Μεικτό βάρος (με θήκη)	5,5 kg



**ΠΡΟΕΙΔΟΠΟΙΗΣΗ:** Εάν η στάθμη θορύβου υπερβαίνει τα 85dB (A), φοράτε πάντα προστατευτική ακοή και, εάν είναι απαραίτητο, περιορίστε το χρόνο έκθεσης της ακοής σας σε υπερβολικό θόρυβο. Εάν το επίπεδο θορύβου προκαλεί δυσφορία, ακόμη και όταν χρησιμοποιείτε προστατευτικά ακοής, σταματήστε να χρησιμοποιείτε το εργαλείο αμέσως και βεβαιωθείτε ότι το προστατευτικό ακοής έχει εγκατασταθεί σωστά και παρέχει επαρκή εξασθένιση του ήχου σε σχέση με το επίπεδο θορύβου που παράγεται από το εργαλείο.



**ΠΡΟΕΙΔΟΠΟΙΗΣΗ:** Η έκθεση του χρήστη σε κραδασμούς εργαλείων μπορεί να προκαλέσει απώλεια αίσθησης αφής, μούδιασμα, μυρμηγκιασμα και μειωμένη ικανότητα πρόσφυσης. Η μακροχρόνια έκθεση μπορεί να οδηγήσει σε χρόνια πάθηση. Εάν είναι απαραίτητο, περιορίστε την έκθεση σε κραδασμούς και χρησιμοποιήστε γάντια κατά των κραδασμών. Μην χρησιμοποιείτε τη συσκευή σε χειροκίνητη λειτουργία σε θερμοκρασία κάτω από την κανονική άνετη θερμοκρασία περιβάλλοντος, καθώς αυτό θα αυξήσει το αποτέλεσμα δόνησης. Χρησιμοποιήστε τις αριθμητικές τιμές που δίνονται στην προδιαγραφή δόνησης για να υπολογίσετε τη διάρκεια και τη συχνότητα της λειτουργίας του εργαλείου. Τα επίπεδα θορύβου και δόνησης που καθορίζονται στις προδιαγραφές είναι σύμφωνα με το πρότυπο EN60745 ή παρόμοια διεθνή πρότυπα. Αυτές οι τιμές αντιπροσωπεύουν τη χρήση της συσκευής υπό κανονικές συνθήκες λειτουργίας. Η απρόσεκτη συντήρηση, η εσφαλμένη εγκατάσταση ή η εσφαλμένη χρήση της συσκευής μπορεί να οδηγήσει σε αυξημένα επίπεδα θορύβου και κραδασμών. Το [www.osha.europa.eu](http://www.osha.europa.eu) παρέχει πληροφορίες σχετικά με τα επίπεδα θορύβου και κραδασμών στο εργασιακό περιβάλλον που μπορεί να είναι χρήσιμα για ιδιωτικούς χρήστες που χρησιμοποιούν τη συσκευή για μεγάλο χρονικό διάστημα. Το επίπεδο δόνησης που δίνεται σε αυτό το εγχειρίδιο μετρήθηκε σύμφωνα με τη διαδικασία μέτρησης και μπορεί να χρησιμοποιηθεί για τη σύγκριση ηλεκτρικών εργαλείων. Μπορεί επίσης να χρησιμοποιηθεί για την αρχική αξιολόγηση της έκθεσης σε κραδασμούς.



**Προειδοποίηση:** Το δηλωμένο επίπεδο δόνησης ενδέχεται να διαφέρει ανάλογα με την εφαρμογή του εργαλείου. Προσδιορίστε και εφαρμόστε πρόσθετα μέτρα ασφαλείας για την προστασία του χειριστή από τις επιπτώσεις της έκθεσης σε κραδασμούς υπό τις συγκεκριμένες συνθήκες (περίοδοι κατά τις οποίες η συσκευή είναι απενεργοποιημένη ή όταν είναι ενεργοποιημένη αλλά δεν χρησιμοποιείται) πρέπει επίσης να ληφθούν υπόψη. Διαβάστε προσεκτικά τις ακόλουθες οδηγίες και τις συνημμένες ετικέτες για κατανόηση πριν χρησιμοποιήσετε το εργαλείο. Φυλάξτε αυτό το εγχειρίδιο με το προϊόν για μελλοντική αναφορά. Επιπλέον, βεβαιωθείτε ότι όλοι όσοι χρησιμοποιούν αυτό το εργαλείο είναι πλήρως εξοικειωμένοι με αυτό το εγχειρίδιο. Παρά τις παρακάτω οδηγίες, δεν είναι δυνατόν να εξαιρεθούν όλοι οι άλλοι παράγοντες κινδύνου. Να είστε πάντα προσεκτικοί. Εάν δεν είστε σίγουροι για τη σωστή και ασφαλή χρήση ενός εργαλείου, μην το χρησιμοποιείτε.

## ΧΡΗΣΗ ΤΗΣ ΣΥΣΚΕΥΗΣ



**ΠΡΟΕΙΔΟΠΟΙΗΣΗ:** Βεβαιωθείτε ότι η συσκευή είναι αποσυνδεδεμένη από την πηγή τροφοδοσίας πριν από την εγκατάσταση, την αλλαγή εξαρτημάτων ή την πραγματοποίηση προσαρμογών.

### Εγκατάσταση του καλύμματος

- Το προστατευτικό (6) πρέπει να είναι προσαρτημένο στον ρυθμιζόμενο οδηγό (5) πριν χρησιμοποιήσετε το εργαλείο:

1. Για ευκολότερη συναρμολόγηση, ρυθμίστε τον οδηγό στις 90 ° (βλ. «Προσαρμογή του οδηγού γωνίας»).
2. Σύρετε την ασπίδα πάνω από τη ράγα, βεβαιωθείτε ότι οι οπές στις γλωττίδες της ασπίδας ευθυγραμμίζονται με τις γλωττίδες στη ράγα.
3. Βεβαιωθείτε ότι το κάλυμμα έχει τοποθετηθεί σωστά.

## Εξαγωγή σκόνης

- Για βέλτιστα αποτελέσματα, αυτή η συσκευή πρέπει να συνδεθεί με ένα σύστημα εξαγωγής σκόνης συνεργείου ή ηλεκτρική σκούπα μέσω της θύρας εξαγωγής σκόνης (9).
- Εάν δεν είναι δυνατές και οι δύο μέθοδοι, πρέπει να τοποθετηθεί η παρεχόμενη σακούλα σκόνης (10),
- Συνδέστε τη σακούλα στη συσκευή πατώντας στη θύρα εξαγωγής σκόνης.



**Σημείωση:** Εάν χρησιμοποιείται τσάντα σκόνης, πρέπει να αδειάζεται και να καθαρίζεται τακτικά. Συνιστάται να αδειάζετε την τσάντα όταν είναι μισή γεμάτη.

**ΠΡΟΕΙΔΟΠΟΙΗΣΗ:** Φοράτε ΠΑΝΤΑ γυαλιά ασφαλείας, κατάλληλη μάσκα σκόνης και καλύμματα αυτιών και κατάλληλα γάντια όταν εργάζεστε με τον παραπάνω εξοπλισμό.

## Ρύθμιση βάθους κοπής



**ΠΡΟΕΙΔΟΠΟΙΗΣΗ:** Η εσφαλμένη ρύθμιση του βάθους κοπής μπορεί να προκαλέσει ζημιά στο μηχάνημα και στο υλικό που υποβάλλεται σε επεξεργασία.

1. Ρυθμίστε το κατάλληλο βάθος κοπής στον χάρακα (14).

## Ρύθμιση οδηγού γωνίας

1. Χαλαρώστε το κουμπί ασφάλισης γωνίας (8).
2. Ρυθμίστε τον οδηγό (5) στην απαιτούμενη γωνία, όπως υποδεικνύεται στην κλίμακα γωνίας (7).
3. Σφίξτε το κουμπί ασφάλισης γωνίας.

Σημείωση: Βεβαιωθείτε ότι η επιλεγμένη γωνία στην κλίμακα έχει επιλεγεί σωστά

## Ρύθμιση ύψους κοπής

Σημείωση: Καθώς το διάκενο πρέπει πάντα να επικεντρώνεται στο πάχος του προς επεξεργασία υλικού, το ύψος κοπής πρέπει να ρυθμίζεται στο μισό πάχος του υλικού.

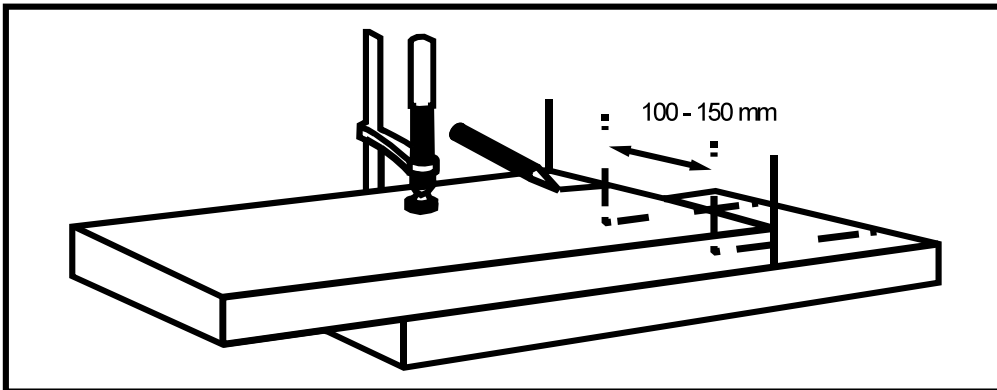
1. Για ξεκλείδωμα, γυρίστε το κουμπί ασφάλισης ρύθμισης ύψους (12) αριστερόστροφα.
2. Το ύψος κοπής αναφέρεται στην κλίμακα ύψους (13).
3. Γυρίστε το κουμπί ρύθμισης ύψους (11) δεξιόστροφα για να αυξήσετε το ύψος κοπής.
4. Γυρίστε το κουμπί ρύθμισης ύψους αριστερόστροφα για να μειώσετε το ύψος κοπής.
5. Αφού επιλέξετε το κατάλληλο ύψος, σφίξτε το ύψος της κλειδαριάς ύψους.

- Πριν κάνετε μια κοπή, είναι απαραίτητο να επισημάνετε με σαφήνεια το επεξεργασμένο υλικό, υποδεικνύοντας τη θέση της κοπής:

1. Τοποθετήστε τα δύο κομμάτια εργασίας το ένα πάνω στο άλλο σαν να θέλετε να τα ενώσετε και στη συνέχεια χρησιμοποιήστε έναν σφιγκτήρα ξυλουργού για να τα ασφαλίσετε μαζί.

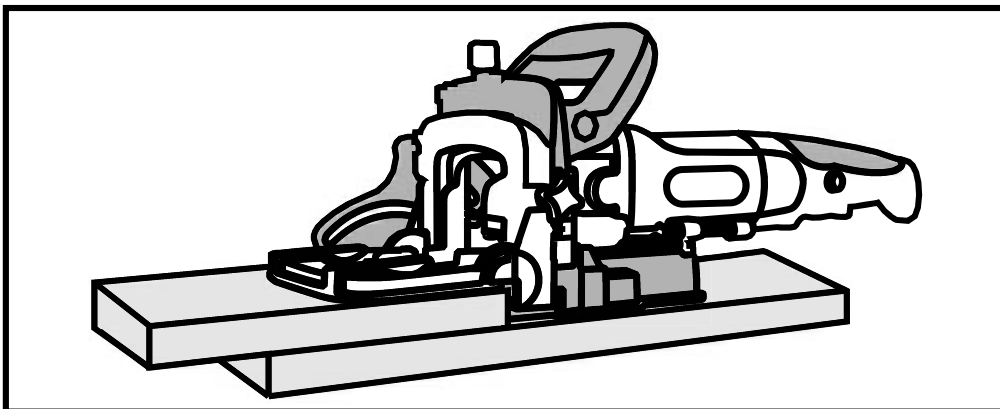
2. Σημειώστε καθαρά το κέντρο της υποδοχής που θα κοπεί.

Σημείωση: Εάν πρέπει να κάνετε πολλές περικοπές, καθορίστε τις αποστάσεις μεταξύ τους. Οι περικοπές πρέπει να απέχουν 100-150 mm.



### Ρύθμιση εργαλείου

- Ευθυγραμμίστε το κεντρικό σημείο στον ρυθμιζόμενο οδηγό (5) με το σημάδι στο υλικό προς κατεργασία



### Ενεργοποίηση / απενεργοποίηση



**ΠΡΟΕΙΔΟΠΟΙΗΣΗ:** Φοράτε πάντα τον κατάλληλο προστατευτικό εξοπλισμό όταν ρυθμίζετε και εργάζεστε με τον παραπάνω εξοπλισμό.



**ΠΡΟΕΙΔΟΠΟΙΗΣΗ:** ΠΟΤΕ μην ενεργοποιείτε ή απενεργοποιείτε το μηχάνημα ενώ η λεπίδα κοπής βρίσκεται σε επαφή με το προς επεξεργασία υλικό. ΜΗΝ ΧΑΜΗΛΕΙΤΕ το μηχάνημα προς τα κάτω μέχρι να σταματήσει η περιστροφή του δίσκου κοπής.



**ΠΡΟΕΙΔΟΠΟΙΗΣΗ:** Πάντα να αποσυνδέετε το μηχάνημα από την πρίζα όταν τελειώνετε ή αφήνετε το εργαλείο χωρίς επίβλεψη.

1. Βεβαιωθείτε ότι ο τροχός δεν αγγίζει το υλικό κατεργασίας ή οτιδήποτε άλλο.

2. Κρατήστε τη συσκευή και με τα δύο χέρια χρησιμοποιώντας την πίσω (1) και την μπροστινή λαβή (2).
3. Ενεργοποιήστε το μηχάνημα κρατώντας πατημένο το κουμπί ξεκλειδώματος (4) και το διακόπτη ενεργοποίησης / απενεργοποίησης (3).
4. Απενεργοποιήστε τη συσκευή απελευθερώνοντας το διακόπτη ON / OFF.



**ΠΡΟΕΙΔΟΠΟΙΗΣΗ:** Βεβαιωθείτε ότι έχετε πραγματοποιήσει όλες τις απαραίτητες ρυθμίσεις πριν ξεκινήσετε την κοπή.

**ΣΗΜΑΝΤΙΚΟ:** Σφίξτε ΠΑΝΤΑ με ασφάλεια το υλικό επεξεργασίας.

1. Τοποθετήστε τον οδηγό ρύθμισης (5) στο υλικό που πρόκειται να επεξεργαστεί.

**ΣΗΜΑΝΤΙΚΟ:** Είναι πολύ σημαντικό ο οδηγός ρύθμισης (5) να είναι εντελώς επίπεδος στο τεμάχιο εργασίας σε ολόκληρη την κοπή.

2. Βεβαιωθείτε ότι ο δίσκος κοπής δεν αγγίζει το κομμάτι εργασίας ή άλλο αντικείμενο εργασίας.

3. Ενεργοποιήστε τη συσκευή (βλέπε "Ενεργοποίηση / απενεργοποίηση").

4. Περιμένετε να φτάσει ο κινητήρας σε πλήρη ταχύτητα.

5. Κατευθύνετε απαλά τη λεπίδα προς το προς κατεργασία υλικό, ασκώντας ελαφριά πίεση στην πίσω λαβή (1).

6. Όταν η λεπίδα βρίσκεται στο απαιτούμενο βάθος, αφαιρέστε αργά τη λεπίδα από το υλικό προς επεξεργασία.

7. Απενεργοποιήστε το μηχάνημα.

### Σύνδεση στοιχείων επεξεργασίας.

- Μετά την κοπή των τεμαχίων εργασίας, τα δύο υλικά μπορούν να ενωθούν:

1. Εφαρμόστε κατάλληλη κόλλα και στις δύο κοπές.
2. Τοποθετήστε το έλασμα στην υποδοχή ενός υλικού.
3. Σύρετε το δεύτερο στοιχείο πάνω από το προεξέχον τμήμα του ελασμάτων.
4. Πιέστε τα δύο μέρη μαζί και περιμένετε να στεγνώσει η κόλλα (ακολουθήστε τις οδηγίες του κατασκευαστή κόλλας).

### Σύνδεση στοιχείων με πολλές περικοπές

- Κατά τον συνδυασμό στοιχείων, μπορεί να είναι απαραίτητο να κάνετε μικρές προσαρμογές:

1. Κόψτε μια υποδοχή στο μέγεθος της ελάτης σας στο πρώτο στοιχείο επεξεργασίας.
2. Εφαρμόστε τη κόλλα και εισάγετε το έλασμα στην πρώτη κοπή.
3. Κάντε μια μεγαλύτερη περικοπή στο δεύτερο στοιχείο (δείτε φωτογραφία).
4. Τοποθετήστε το υλικό και πιέστε μαζί μέχρι να στεγνώσει η κόλλα (ακολουθήστε τις οδηγίες του κατασκευαστή κόλλας).

- Κατά την ένωση στοιχείων με πολλές συνδέσεις

1. Κάντε κοψίματα και στα δύο υλικά.
2. Εφαρμόστε κόλλα και τοποθετήστε τα φύλλα σε αμφότερα τα υλικά.
3. Ενώστε τα υλικά επεξεργασίας μαζί και πιέστε τα μέχρι να στεγνώσει η κόλλα (ακολουθήστε τις συστάσεις του κατασκευαστή κόλλας).

