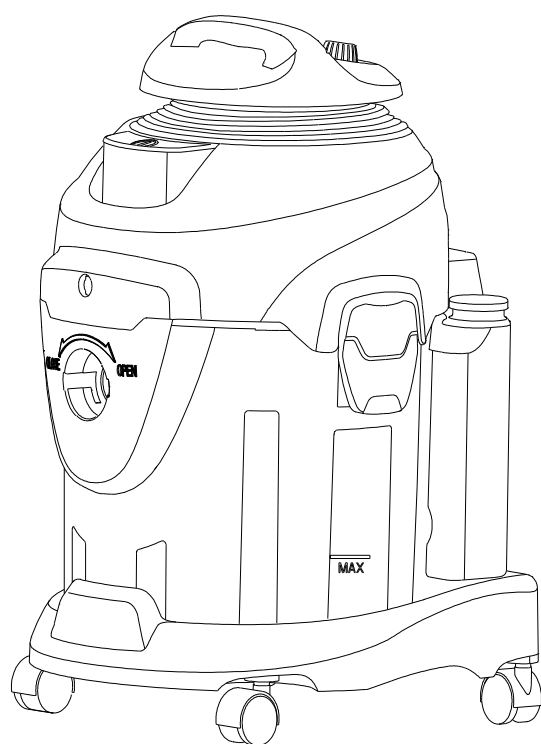


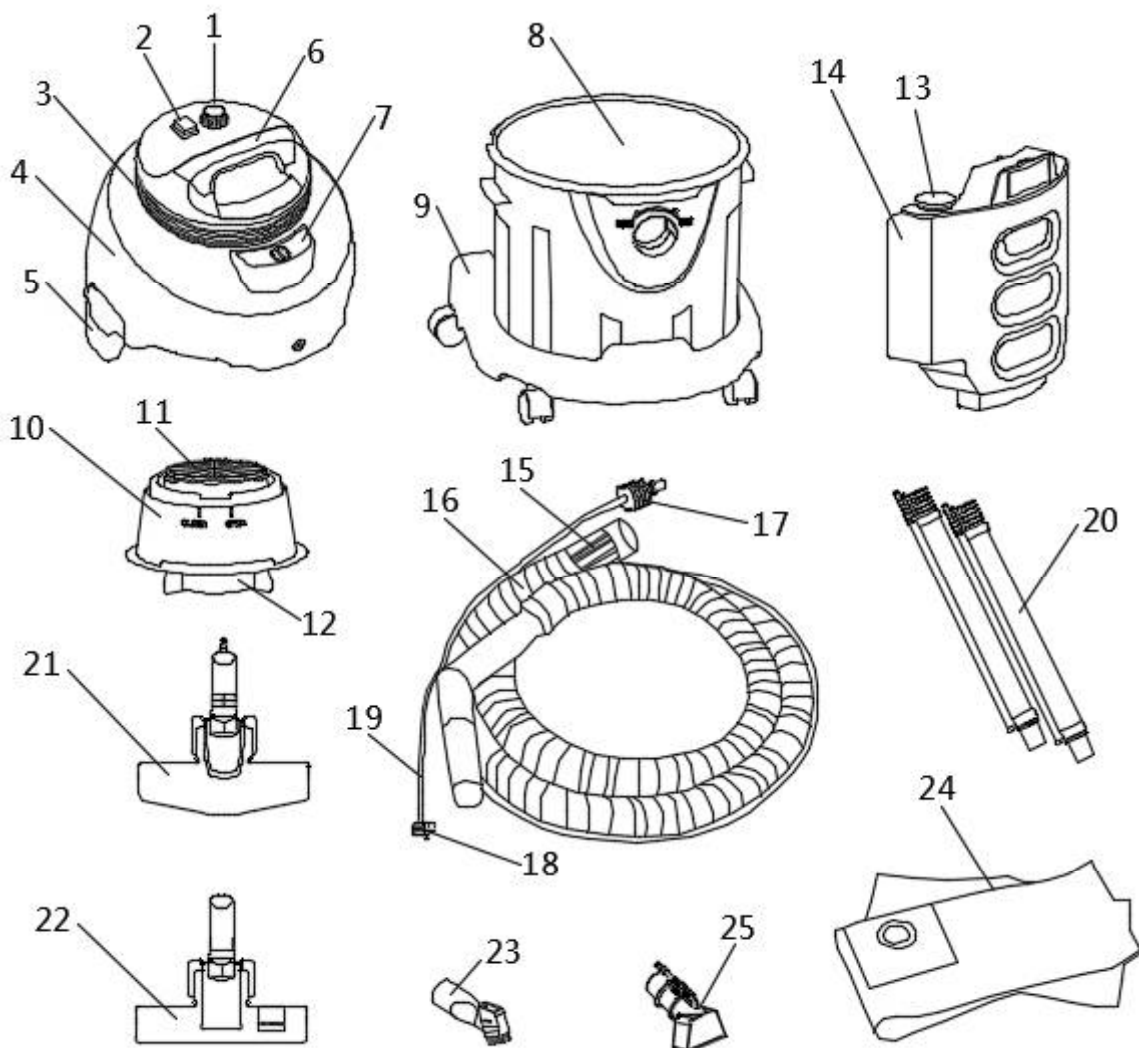
# KRAFT&DELE

Professional



## KD482

## Όνομα εξαρτήματος



- 1. Κουμπί ελέγχου τροφοδοσίας
- 4. Επάνω κάλυμμα
- 7. Διακόπτης ενεργοποίησης/ απενεργοποίησης ηλεκτρικής σκούπας
- 10. Πλαίσιο πλωτήρα
- 13. Δοχείο διαλύματος
- 16. Λάστιχο
- 19. Σωλήνας διαλύματος
- 22. Βούρτσα δαπέδου
- 25. Μικρή βούρτσα νερού

- 2. Διακόπτης ενεργοποίησης/ απενεργοποίησης αντλίας διαλύματος
- 5. Πόρπη ασφάλισης δεξαμενής
- 8. Δεξαμενή
- 11. HEPA
- 14. Κάλυμμα δεξαμενής διαλύματος
- 17. Μπροστινός προσαρμογέας σωλήνα διαλύματος
- 18. Πίσω προσαρμογέας σωλήνα διαλύματος
- 19. Σωλήνας διαλύματος
- 20. Σωλήνες επέκτασης αλουμινίου
- 23. Ακροφύσιο 2 σε 1

- 3. Καλώδιο τροφοδοσίας
- 6. Πάνω λαβή
- 9. Κάτω μέρος
- 12. Πλωτήρας
- 15. Κύριος σύνδεσμος σωλήνα
- 21. Βούρτσα δαπέδου διαλύματος/ νερού
- 24. Υφασμάτινη σακούλα σκόνης

## ΠΛΗΡΟΦΟΡΙΕΣ ΠΡΟΪΟΝΤΟΣ

Η ηλεκτρική σκούπα προορίζεται κυρίως για οικιακή χρήση, έχει πολλές λειτουργίες υγρού και στεγνού καθαρισμού + για χαλιά με λειτουργία φυσήματος πίσω. Μπορεί να λειτουργήσει εύκολα και με ασφάλεια. Για να αποτρέψετε την είσοδο φυσαλίδων νερού / διαλύματος στο περίβλημα του κινητήρα, ο πλωτήρας έχει σχεδιαστεί για να προστατεύει τον κινητήρα. Το αποσπώμενο δοχείο διαλύματος έχει μεγάλη χωρητικότητα και είναι επίσης βολικό στο πλύσιμο.

## ΠΡΟΣΟΧΗ

1. Η ηλεκτρική σκούπα έχει πολλές λειτουργίες, διαβάστε προσεκτικά τις οδηγίες πριν τη χρήση και επιλέξτε τα κατάλληλα εξαρτήματα για διαφορετικούς σκοπούς καθαρισμού.
2. Μην βγαίνετε έξω ενώ λειτουργεί η ηλεκτρική σκούπα, μετά τον καθαρισμό, απενεργοποιήστε την και αποσυνδέστε το φις.
3. Μόνο για οικιακή χρήση.
4. Η ηλεκτρική σκούπα δεν είναι κατάλληλη για παιδιά.
5. Επιτρέπεται η χρήση μόνο των παρεχόμενων εξαρτημάτων.
6. Οποιαδήποτε ζημιά, επικοινωνήστε με το γραφείο πωλήσεων για επαγγελματική εξυπηρέτηση.
7. Πριν ξεκινήσετε, ελέγξτε ότι η αναρρόφηση δεν είναι βουλωμένη.
8. Σε περίπτωση ατυχήματος, απενεργοποιήστε αμέσως την ηλεκτρική σκούπα.
9. Πριν από την ηλεκτρική σκούπα, βεβαιωθείτε ότι τα φίλτρα έχουν στερεωθεί σωστά.

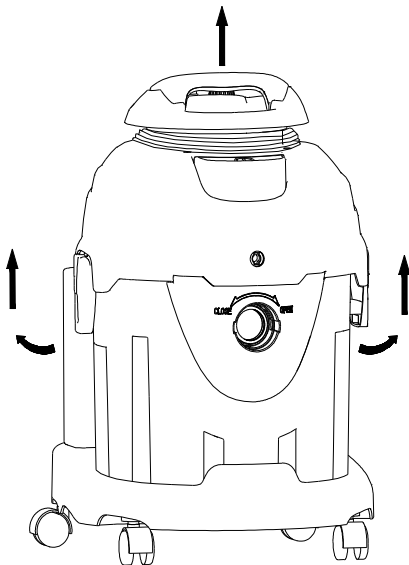
#### ΚΑΘΑΡΙΣΜΑ

Έκδοση καθαρισμού χαλιών:

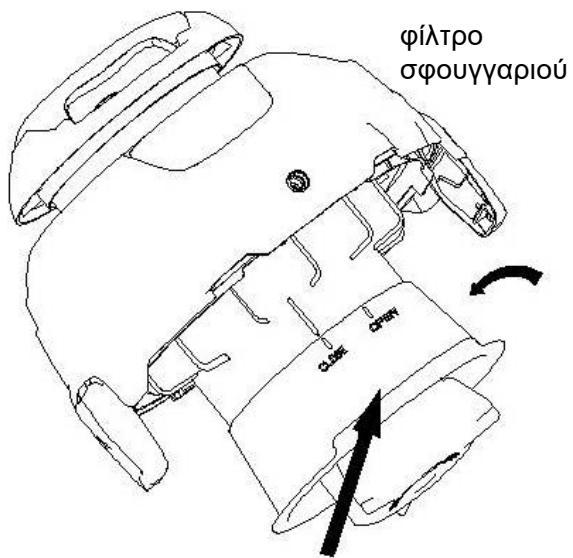
1. Αφαιρέστε τη σακούλα σκόνης.
2. Μην ανακινείτε δυνατά την ηλεκτρική σκούπα, χρησιμοποιήστε την σε επίπεδη επιφάνεια.
3. Σταματήστε αμέσως την ηλεκτρική σκούπα, εάν σχηματιστούν πιτσιλιές νερού ή φυσαλίδες, ελέγξτε ότι δεν έχει συσσωρευτεί πολύ νερό ή διάλυμα β. Καθαρίστε τη δεξαμενή νερού και ελέγξτε τη δεξαμενή υγρού.
4. Επιτρέπεται η χρήση μόνο υγρών χαμηλού αφρού.
5. Το δοχείο της δεξαμενής υγρού έχει χωρητικότητα 3,5L.
6. Μια πλήρης δεξαμενή υγρού μπορεί να τρέξει περίπου 20-25 λεπτά, ελέγξτε τη στάθμη του υγρού.

#### ΔΙΑΔΙΚΑΣΙΑ:

1. Απελευθερώστε την πόρπη της δεξαμενής, αφαιρέστε το επάνω κάλυμμα και αφαιρέστε τη σακούλα σκόνης:

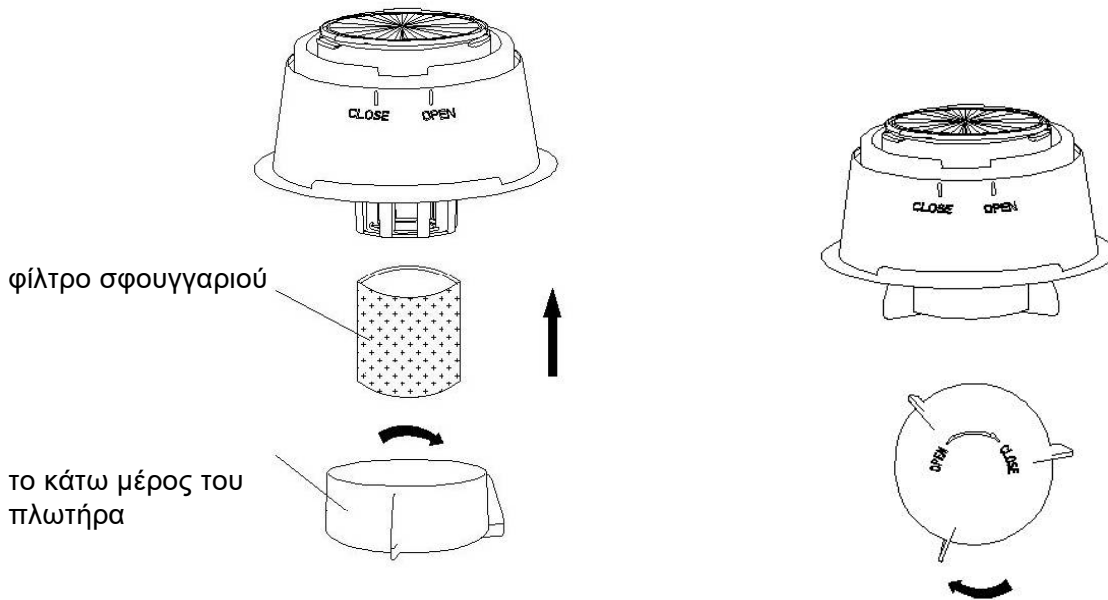


2. Κρατήστε την επάνω λαβή, αφαιρέστε το πλαίσιο πλωτήρα σύμφωνα με τις οδηγίες, ελέγξτε το πλαίσιο πλωτήρα, τα φίλτρα, η αιτία της επίπλευσης ασφαρίζονται στη σωστή θέση.

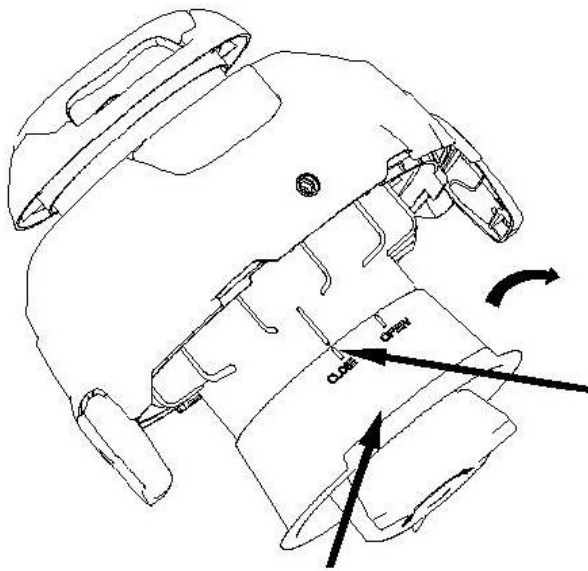


φίλτρο  
σφουγγαριού

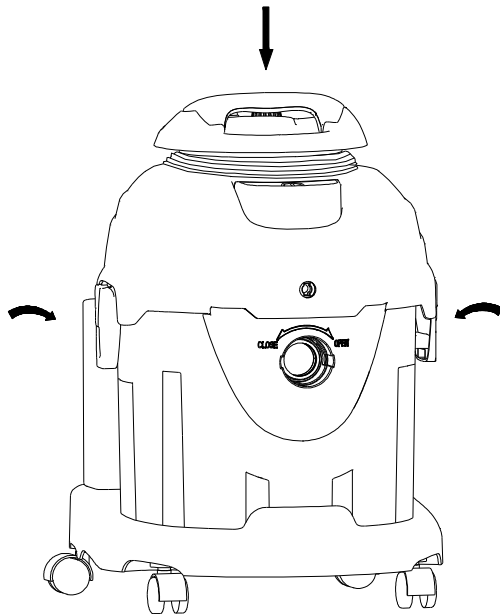
κρατήστε σε αυτό το μέρος



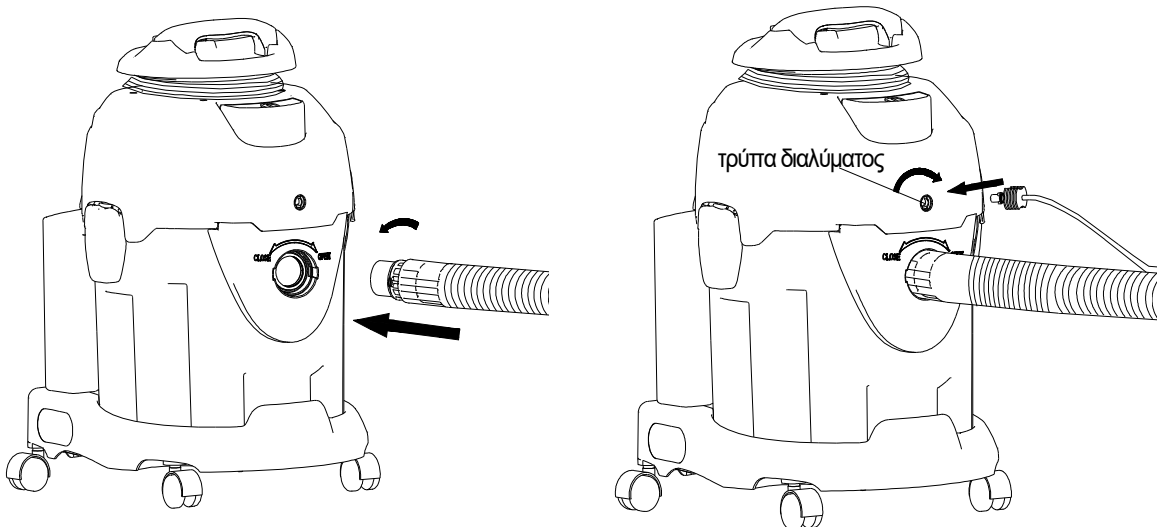
Συναρμολογήστε το πλαίσιο πλωτήρα σύμφωνα με τις οδηγίες, τοποθετήστε το δοχείο νερού, στερεώστε τον σφιγκτήρα του δοχείου



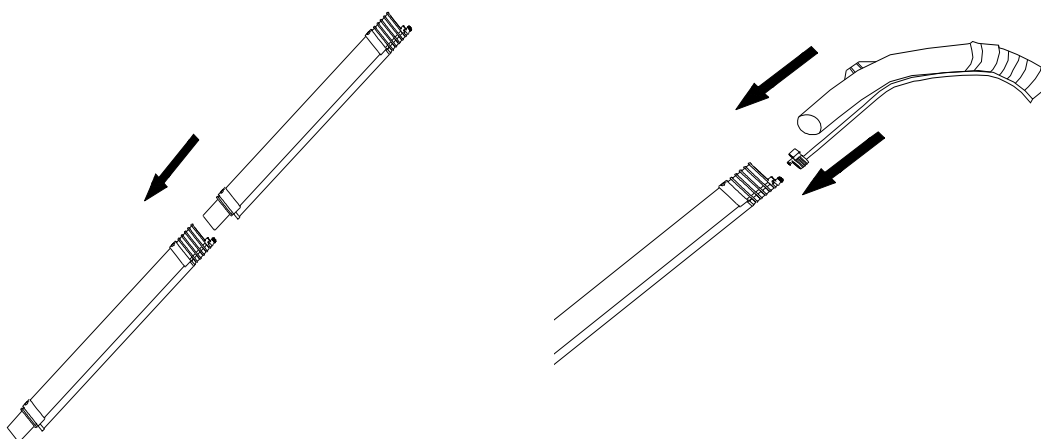
Κρατήστε αυτό το μέρος



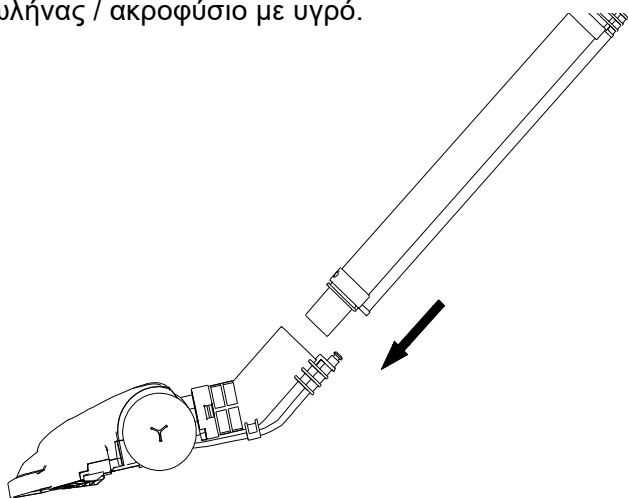
4. Εισαγάγετε τον κύριο προσαρμογέα εύκαμπτου σωλήνα, γυρίστε σύμφωνα με τις οδηγίες και σφίξτε καλά. Στη συνέχεια τοποθετήστε μπροστινό ακροφύσιο υγρού αριστερόστροφα.



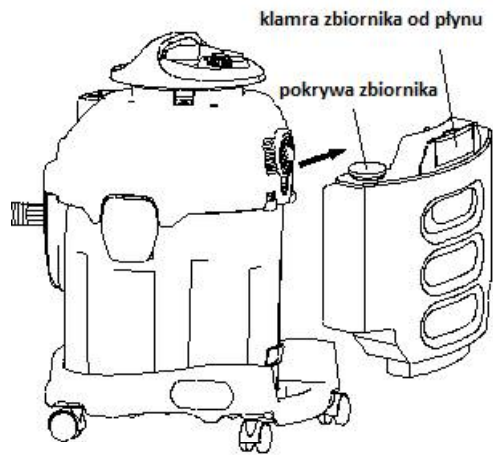
5. Συνδέστε τα δύο μέρη του σωλήνα αλουμινίου με τα ακροφύσια από το διάλυμα.



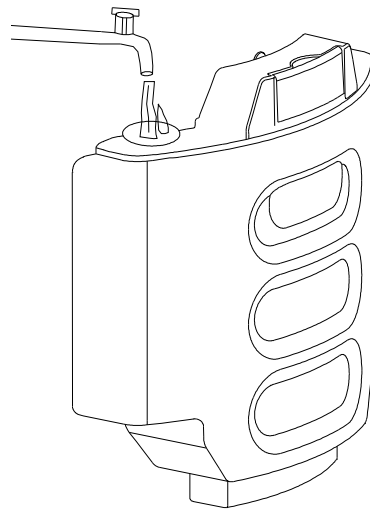
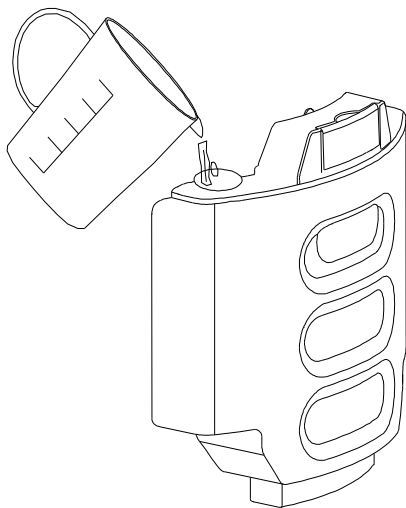
6. Συνδέστε τον εύκαμπτο σωλήνα υγρού / τη βούρτσα νερού / το ακροφύσιο δαπέδου από αλουμίνιο. Σωλήνας / ακροφύσιο με υγρό.



7. Απελευθερώστε τον σφιγκτήρα του δοχείου από το υγρό και αφαιρέστε το δοχείο, χύστε το υγρό μέσα από την οπή.

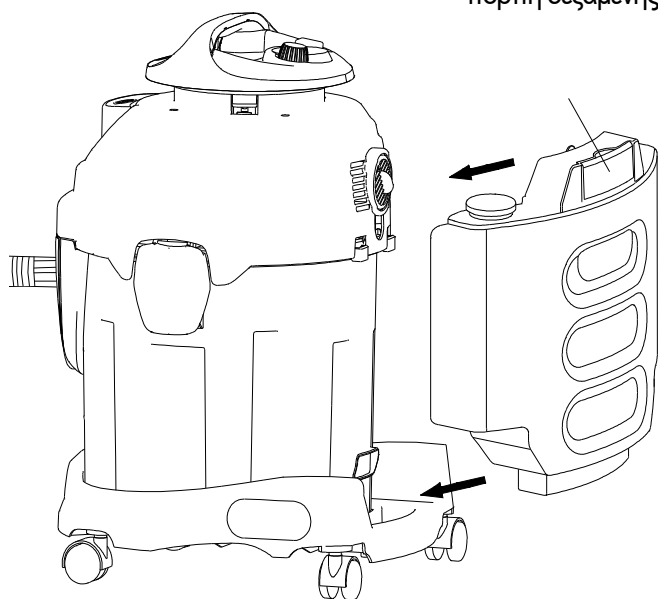


8.

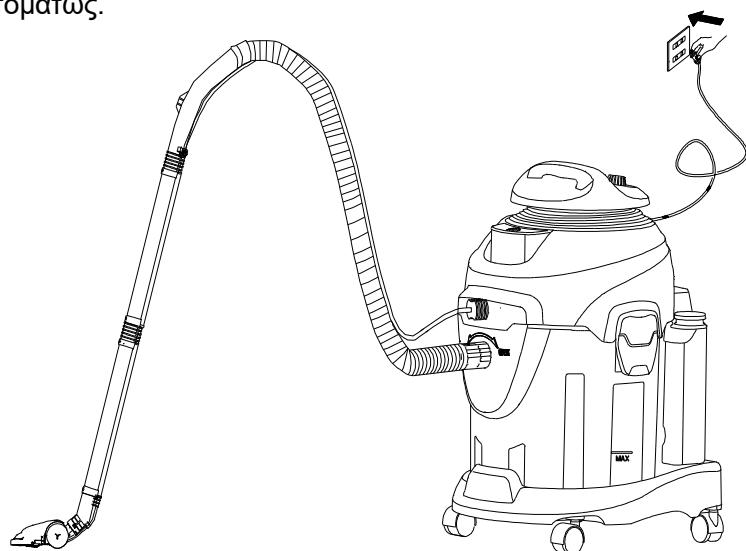


9. Τοποθετήστε το δοχείο υγρού.

πόρτη δεξαμενής διαλύματος

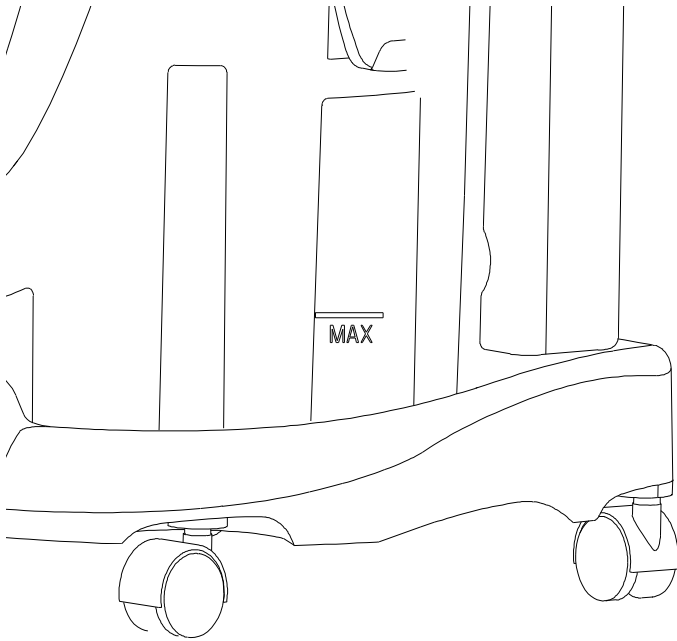


10. Πρώτα συνδέστε και ενεργοποιήστε την ηλεκτρική σκούπα, μετά ενεργοποιήστε την αντλία υγρών, η ισχύς είναι ρυθμιζόμενη αυτομάτως.

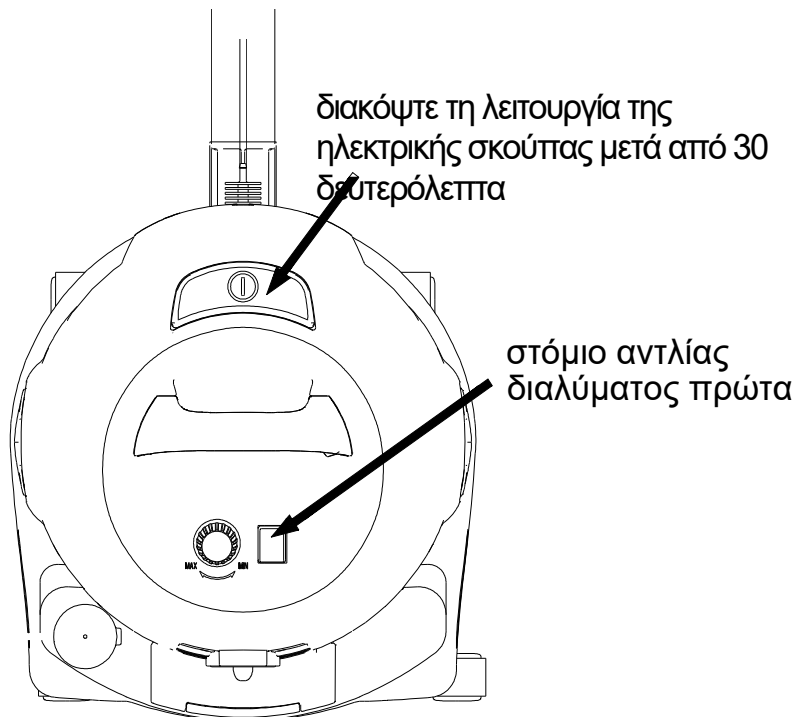




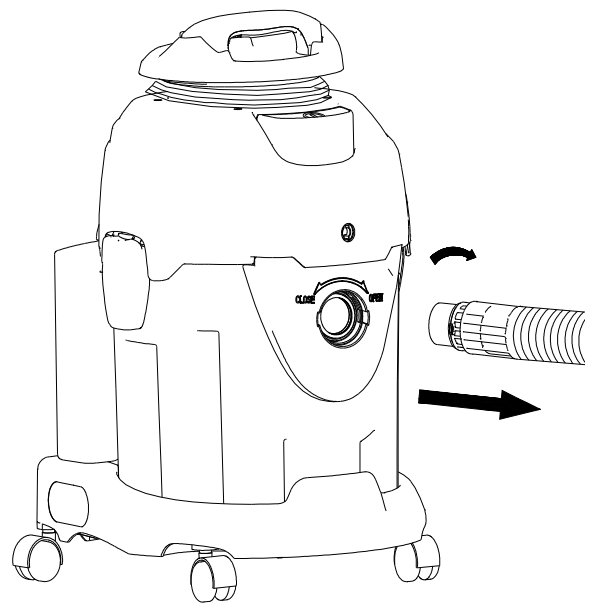
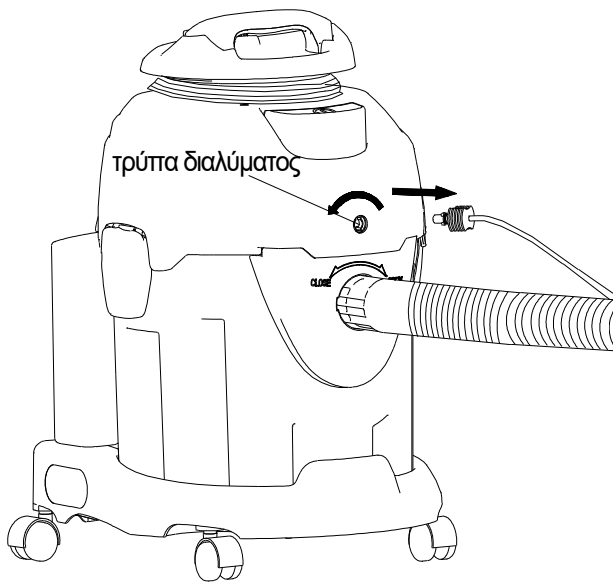
Κατά το σκούπισμα ελέγξτε ότι η αντλία υγρού λειτουργεί, ρυθμός παροχής υγρού - η στάθμη του υγρού δεν μπορεί να υπερβαίνει τη μέγιστη στάθμη στη δεξαμενή



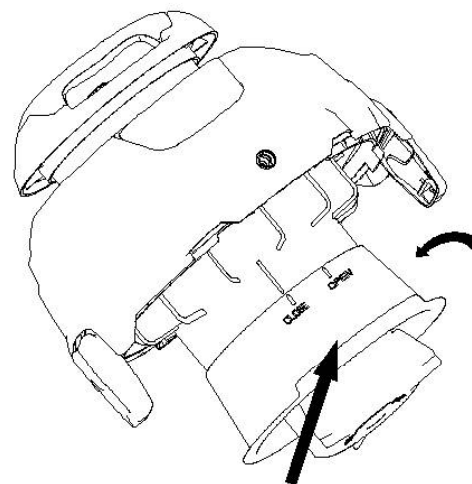
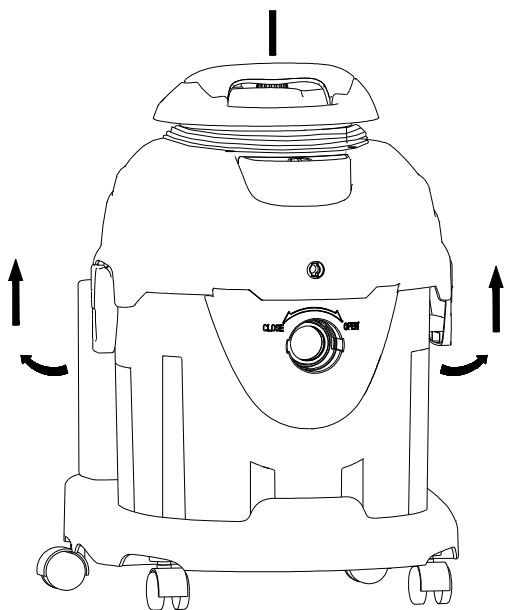
12. Όταν η δεξαμενή υγρού είναι γεμάτη, μπορεί να λειτουργήσει περίπου 20-25 λεπτά, ελέγχετε συχνά τη στάθμη του διαλύματος σύμφωνα με την κλίμακα, απενεργοποιήστε την αντλία για 30 δευτερόλεπτα πριν απενεργοποιήσετε την ηλεκτρική σκούπα.



13. Μετά το σκούπισμα, αφαιρέστε το ακροφύσιο από το δοχείο υγρού και καθαρισμού.

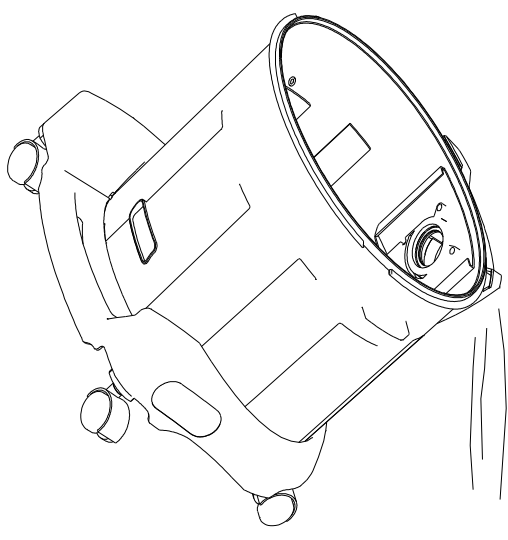
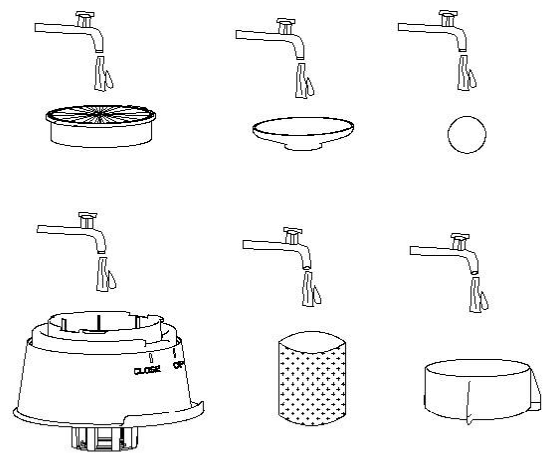
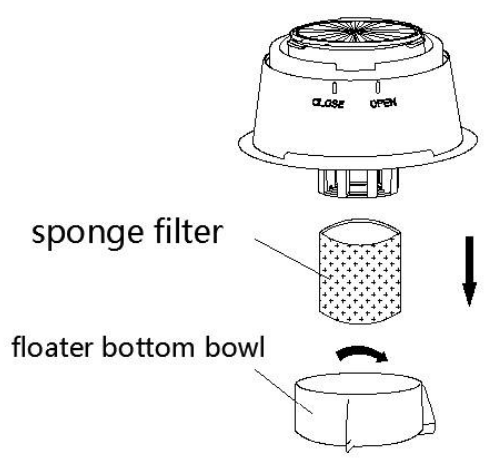
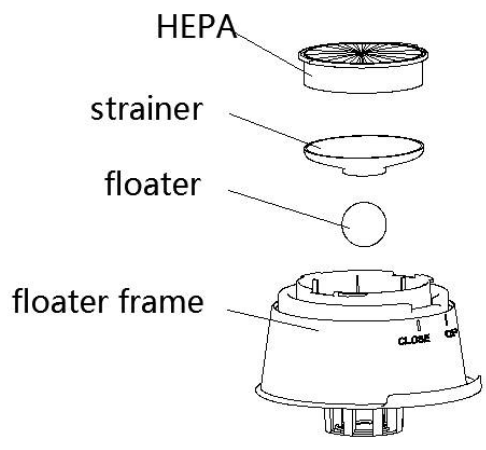


14. Βγάλετε το πάνω μέρος της ηλεκτρικής σκούπας, κρατήστε τη λαβή και αφαιρέστε το περιβλημα από τον πλωτήρα.

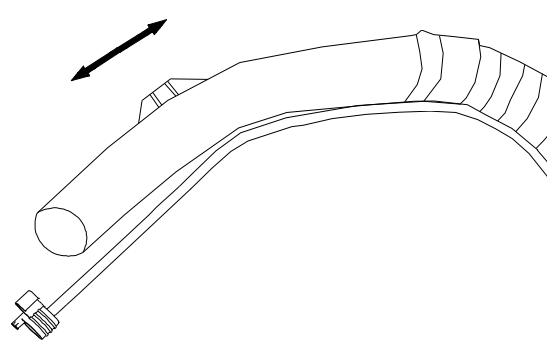


hold this place

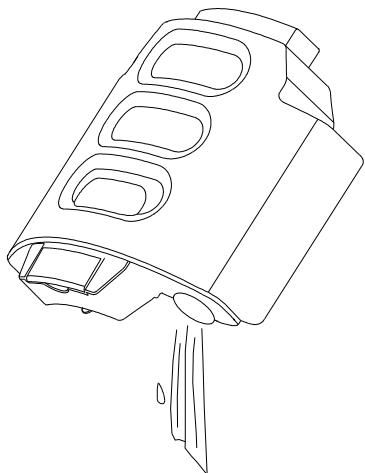
15. Αφαιρέστε το φίλτρο HEPA, το φίλτρο πλέγματος και επιπλώστε, αφαιρέστε το κάτω μέρος του πλωτήρα αριστερόστροφα. Καθαρίστε το νερό στο κάτω μέρος της δεξαμενής, καθαρίστε τα φίλτρα και στη συνέχεια στεγνώστε το στον ήλιο για την επόμενη χρήση. Πλύνετε καλά τον πλωτήρα και όλα τα μέρη γύρω του.



16. Gdy pływak zostanie zassany do góry, wyłącz maszynę i wyczyść ramę ływaka, filtry, i zbiornik na wodę przed następnym użyciem.
17. Regulowany przepływ powietrza na uchwycie węża.



18. Μετά τον καθαρισμό, ξεπλύνετε το υπολειμματικό υγρό από τη δεξαμενή.



19. Αφαιρέστε το πίσω τζάμι και καθαρίστε το φίλτρο του σφουγγαριού από τον κινητήρα.



20. Μετά τη χρήση, αφαιρέστε όλα τα εξαρτήματα από το μηχάνημα, καθαρίστε και στεγνώστε πριν από την επόμενη χρήση.

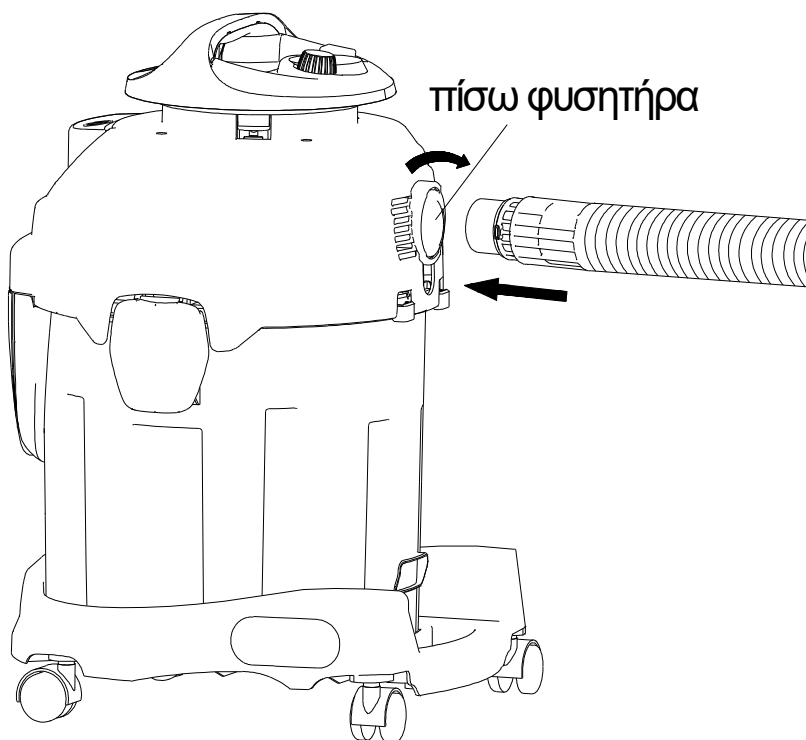
Λειτουργία πίσω εξάτμισης:

**ΣΗΜΕΙΩΣΗ:** Μην λειτουργείτε την αντλία υγρού για να αποφύγετε την υπερθέρμανση του κινητήρα.

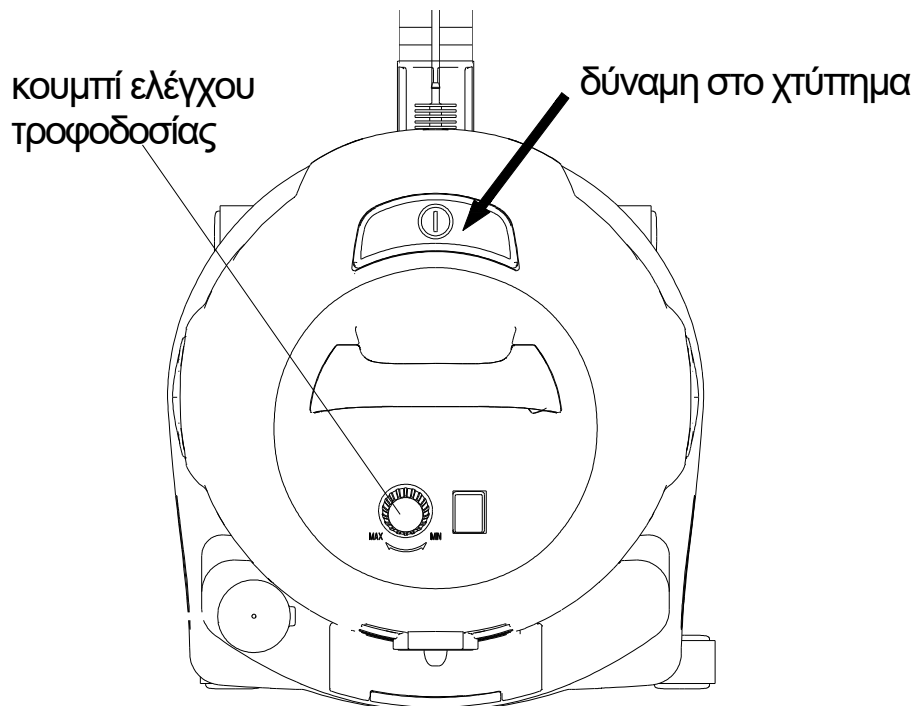
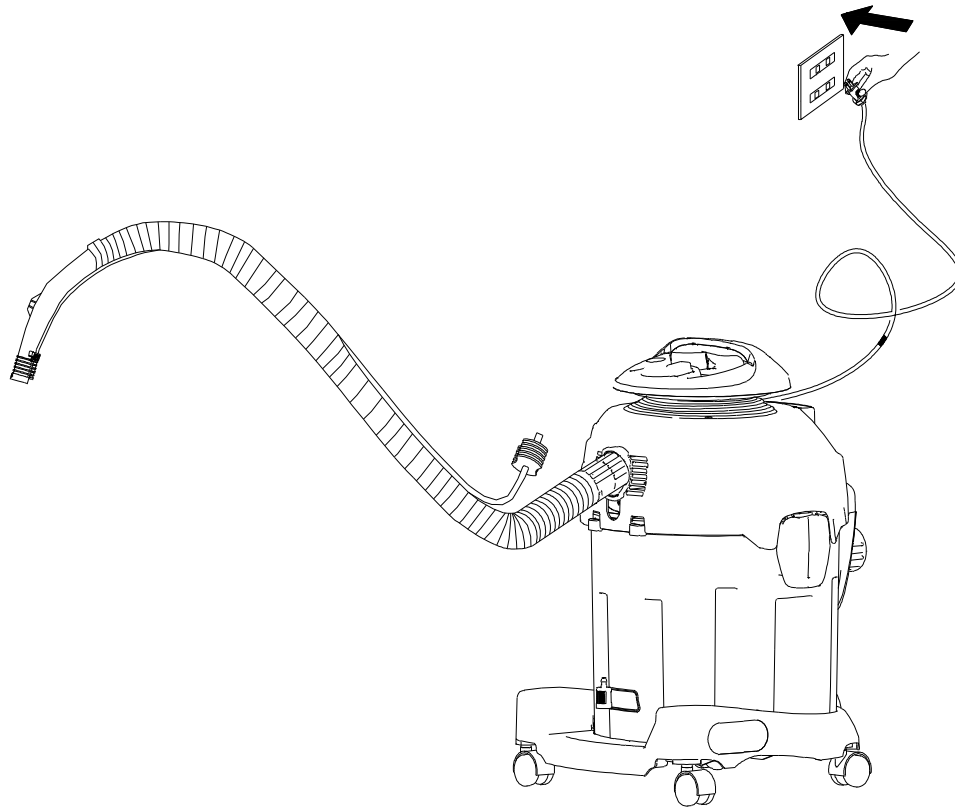
1. Αφαιρέστε τη δεξαμενή διαλύματος και αφαιρέστε το κάλυμμα του φίλτρου εξόδου.



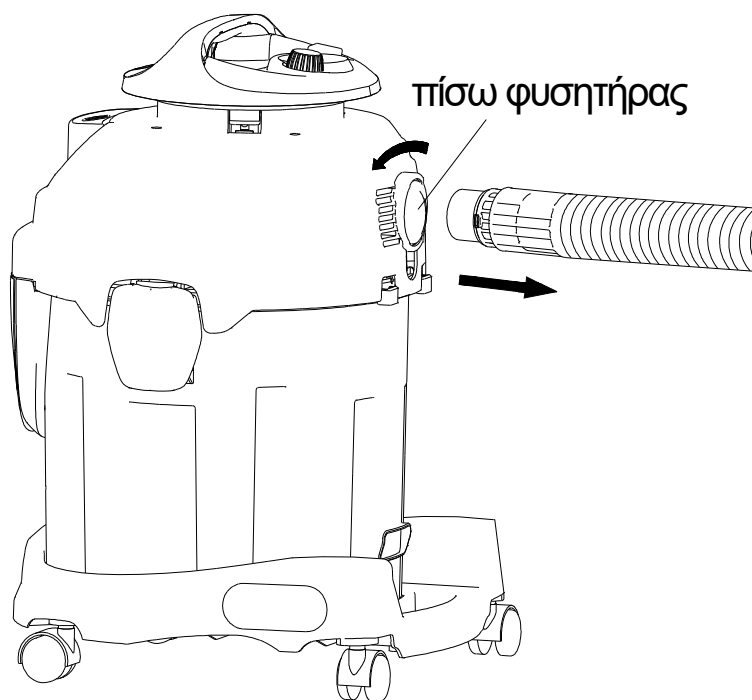
2. Στερεώστε τον εύκαμπτο σωλήνα.



3. Συνδέστε και ανοίξτε την πρίζα που φυσάει.



4. Αφαιρέστε τον εύκαμπτο σωλήνα μετά τη χρήση και τοποθετήστε το κάλυμμα του φίλτρου εξατμίσσης.

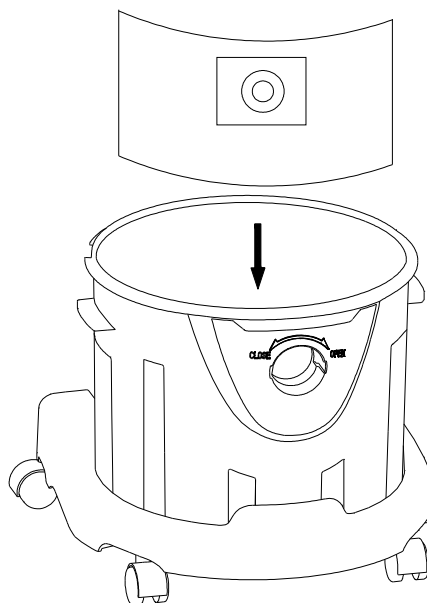
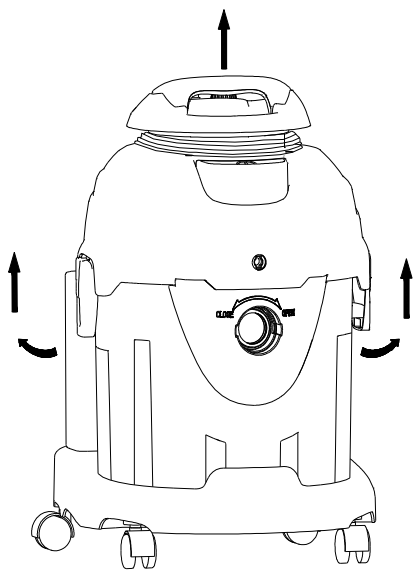


### Υγρή και ξηρή σκούπα:

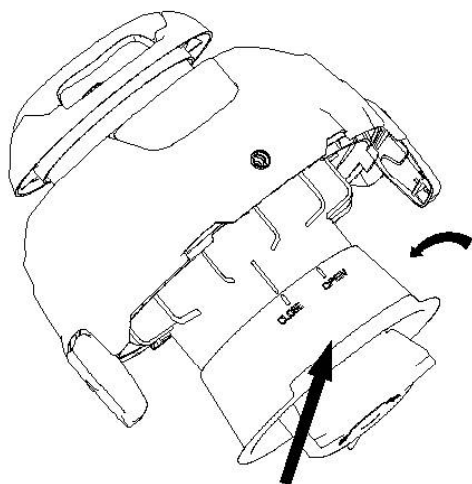
1. Μην απενεργοποιείτε την αντλία του διαλύματος.
2. Τραβήξτε το δοχείο μακριά από τα υγρά.
3. Μην αναπηδάτε δυνατά την ηλεκτρική σκούπα, χρησιμοποιήστε την σε επίπεδη επιφάνεια.
4. Σταματήστε αμέσως την ηλεκτρική σκούπα Εάν βγει νερό, ελέγξτε ότι δεν υπάρχει πολύ υγρό στη δεξαμενή.
5. Αλλάξτε τη σακούλα σκόνης εάν είναι κατεστραμμένη

## Οδηγίες για υγρό σκούπισμα

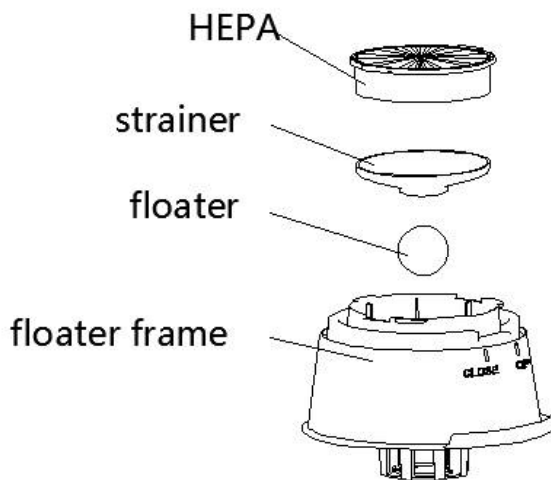
1. Βγάλετε το πάνω μέρος της ηλεκτρικής σκούπας και στερεώστε τη σακούλα σκόνης.



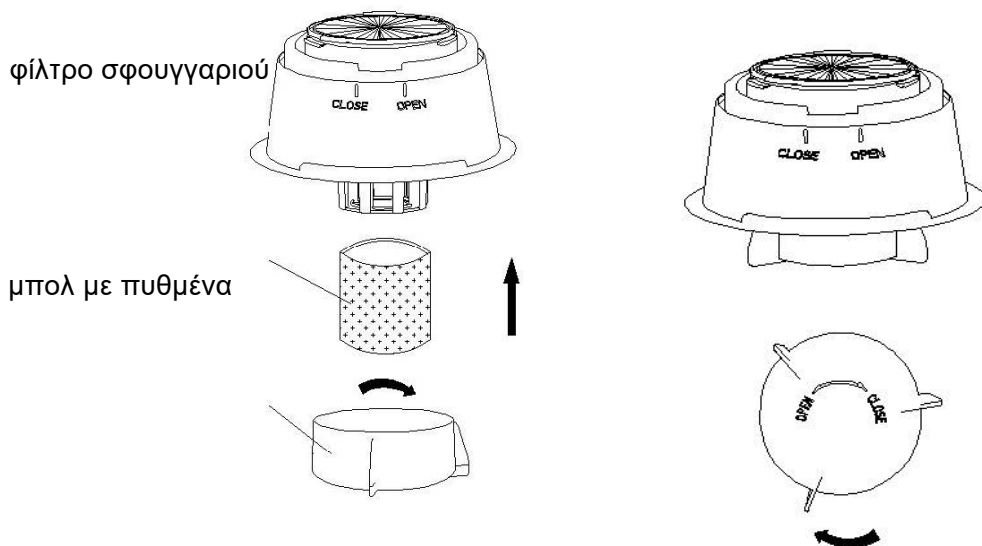
2. Κρατήστε την επάνω λαβή, αφαιρέστε το πλαίσιο του πλωτήρα σύμφωνα με τις οδηγίες, ελέγξτε το πλαίσιο πλωτήρα, το φίλτρο, το φίλτρο HEPA, ελέγξτε ότι όλα είναι στη σωστή θέση.



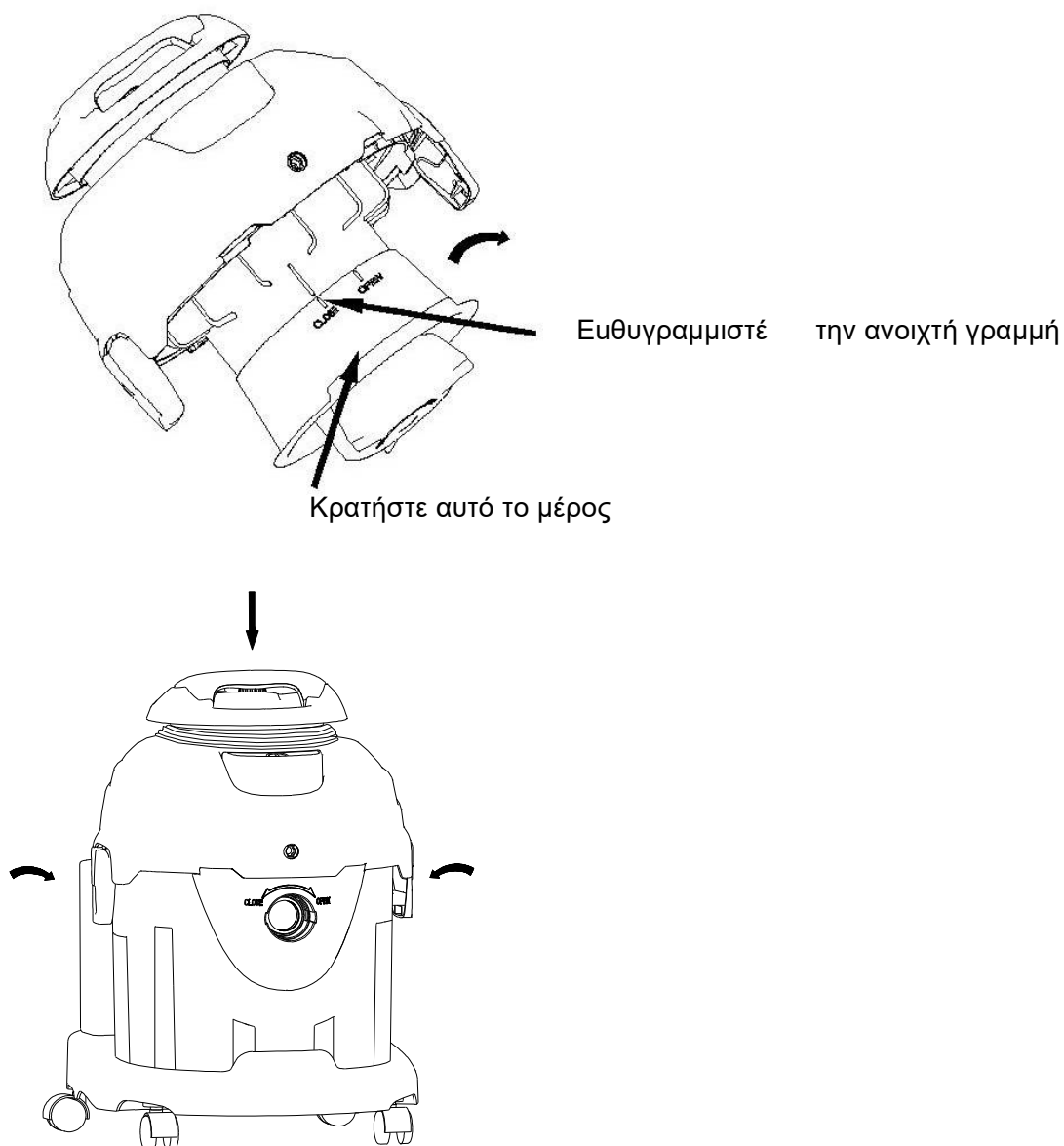
hold this place



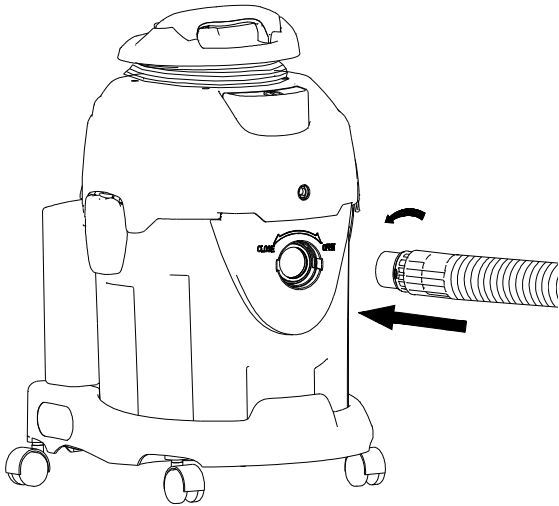




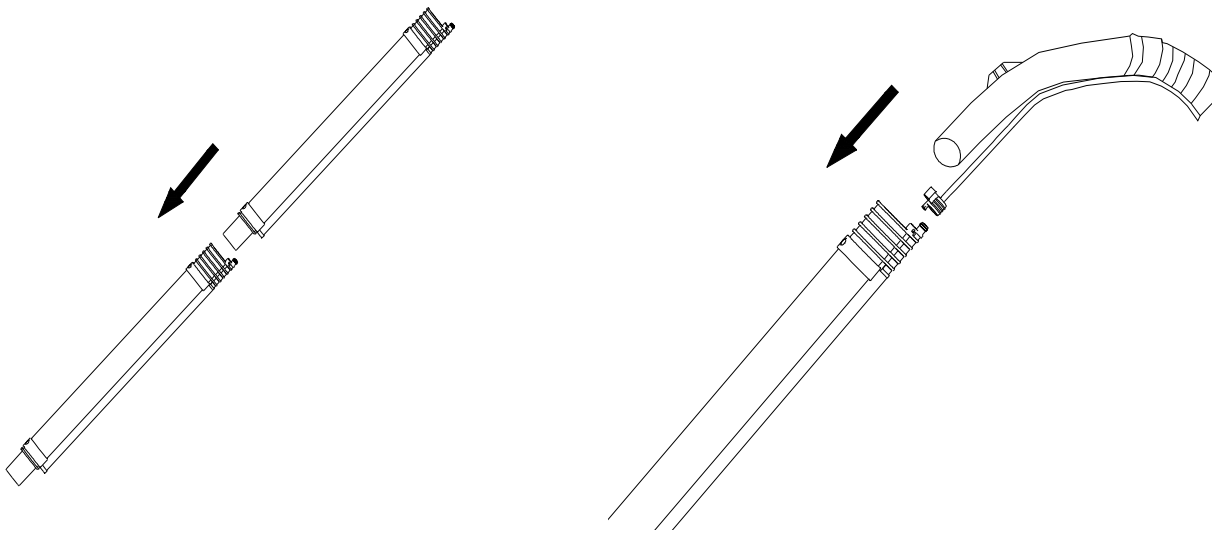
3. Συναρμολογήστε το πλαίσιο πλωτήρα σύμφωνα με τις οδηγίες, τοποθετήστε το κάλυμμα στη δεξαμενή νερού, στερεώστε τον σφιγκτήρα του δοχείου.



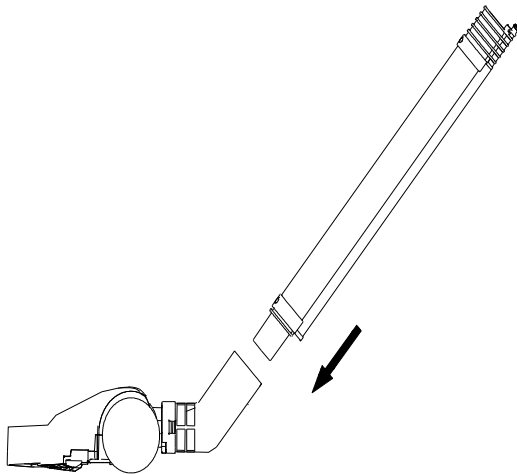
4. Συνδέστε το βύσμα στο κύριο άνοιγμα αναρρόφησης της ηλεκτρικής σκούπας.



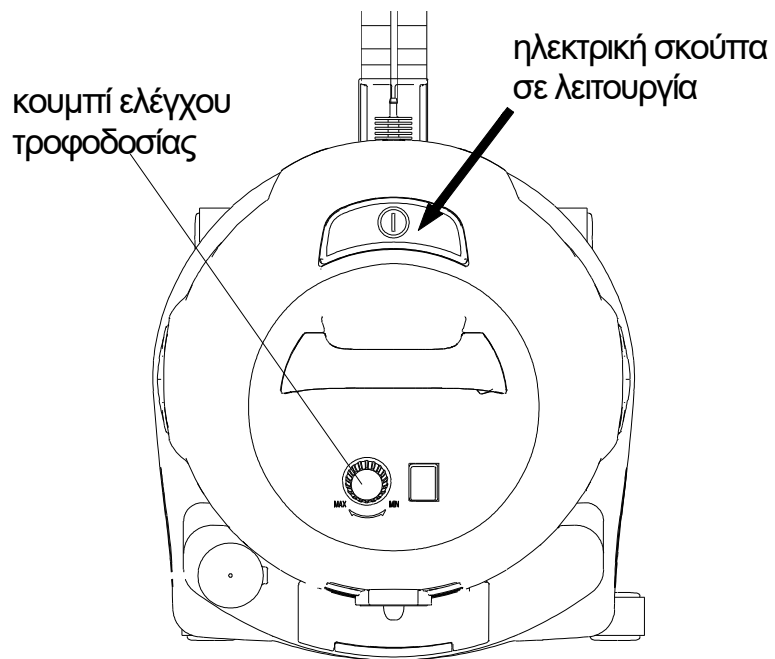
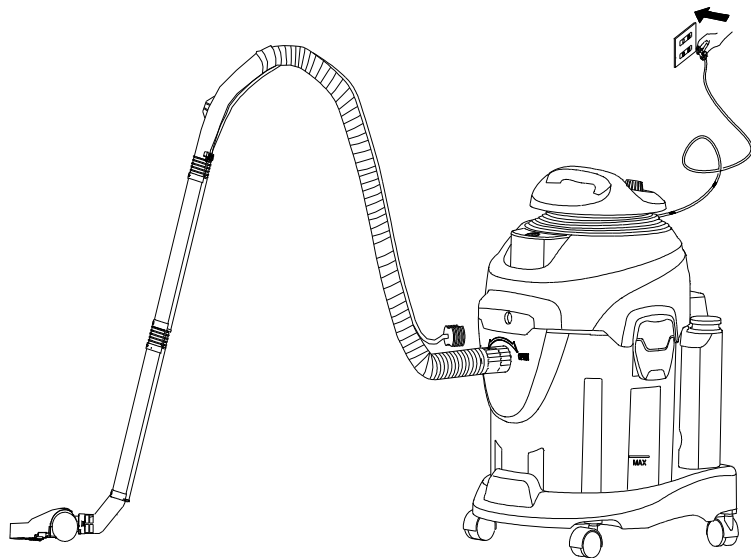
5. Συνδέστε τα δύο μέρη των σωλήνων αλουμινίου με τον εύκαμπτο σωλήνα.



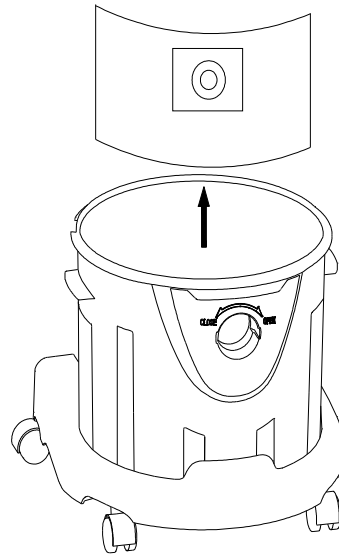
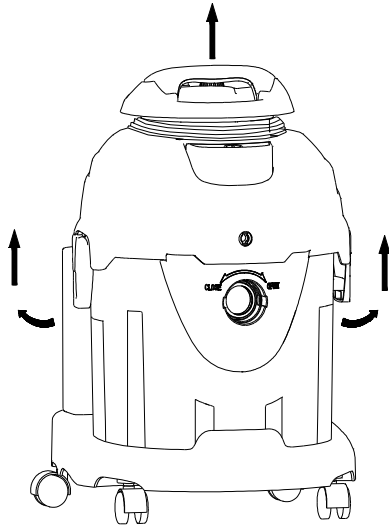
6. Συνδέστε τη βούρτσα στο σωλήνα.



7. Συνδέστε και ενεργοποιήστε το μηχάνημα.



8. Βγάλτε τη σακούλα και καθαρίστε το δοχείο σκόνης.



9. Καθαρίστε και πλύνετε τη δεξαμενή

10. Αφαιρέστε το φίλτρο HEPA, το φίλτρο και τον πλωτήρα, αφαιρέστε το κάτω μέρος του πλωτήρα αριστερόστροφα, καθαρίστε το νερό στο κάτω μέρος του πλωτήρα εάν υπάρχει. Πλύνετε τα φίλτρα και στη συνέχεια στεγνώστε τα στον ήλιο για την επόμενη χρήση, πλύνετε το συγκρότημα πλωτήρα και το δοχείο νερού.

11. Αφού αναρροφηθεί ο πλωτήρας, απενεργοποιήστε το μηχάνημα και καθαρίστε το πλαίσιο του πλωτήρα, τα φίλτρα και το δοχείο νερού πριν από την επόμενη χρήση.

12. Διατίθεται μάκτρο νερού και ακροφύσιο σχισμής για καθαρισμό με νερό.

13. Προσοχή στη μέγιστη στάθμη του νερού.

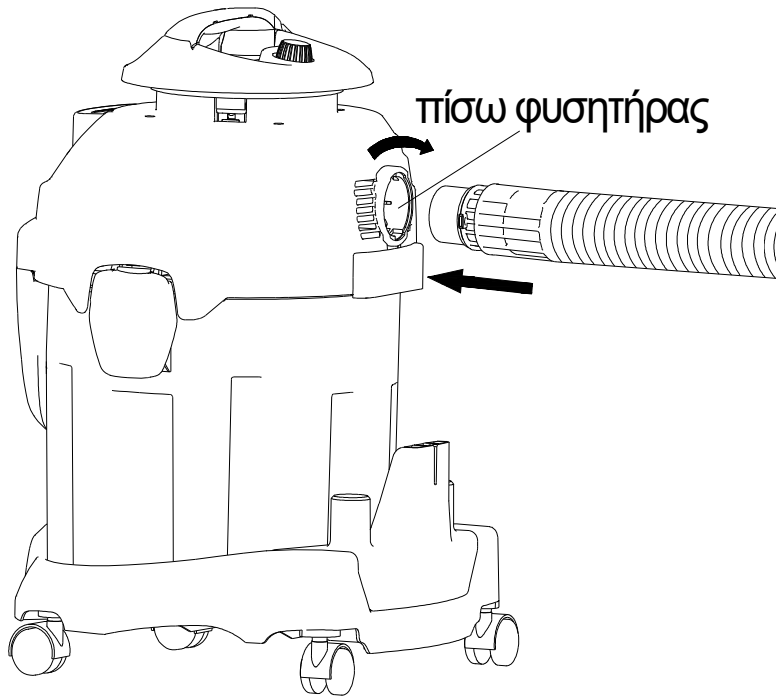
14. Καθαρίζετε συχνά τα φίλτρα.

Οδηγίες λειτουργίας φυσημάτος

1. Τραβήξτε το κάλυμμα του φίλτρου εξάτμισης.

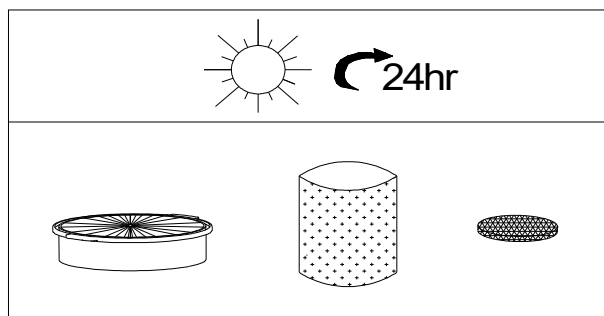
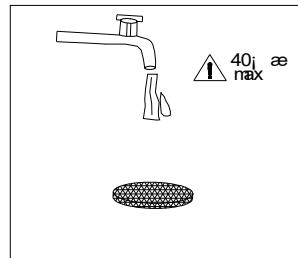
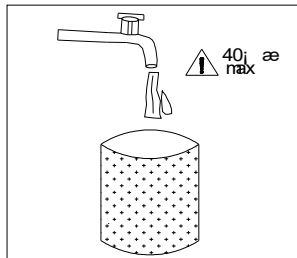
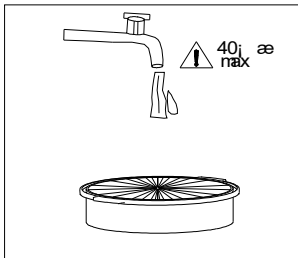


2. Συνδέστε τα βάζα



### 3. Συνδέστε και ενεργοποιήστε το μηχάνημα

1. Καθαρίζετε τα εξαρτήματα, τα αξεσουάρ και τη σακούλα της ηλεκτρικής σκούπας μετά από κάθε χρήση.
2. Καθαρίζετε συχνά τα φίλτρα και στεγνώνετε στον ήλιο.



### 3. Μετά τη χρήση, τυλίξτε το καλώδιο στη συσκευή