

KRAFT&DELE

PROFESSIONAL

ROTARY HAMMER KD3055 (58202)

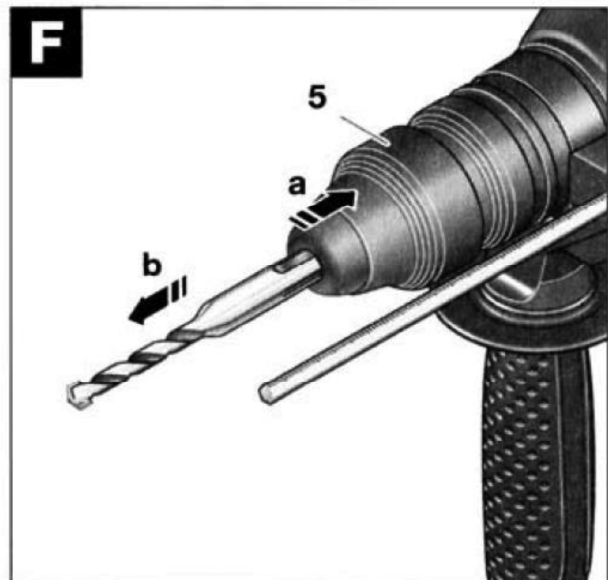
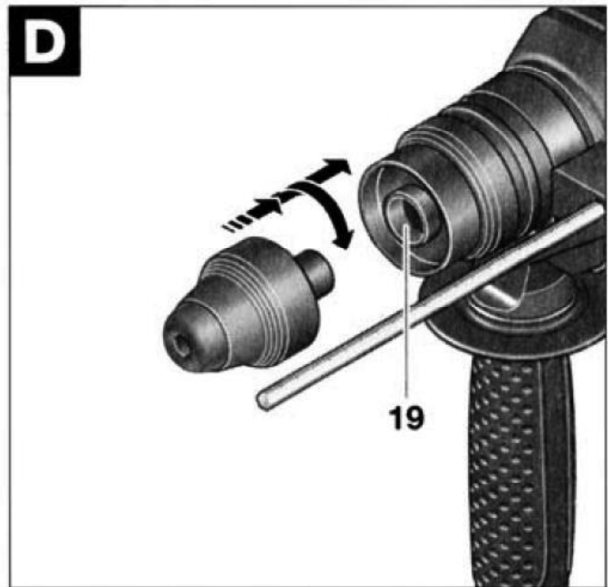
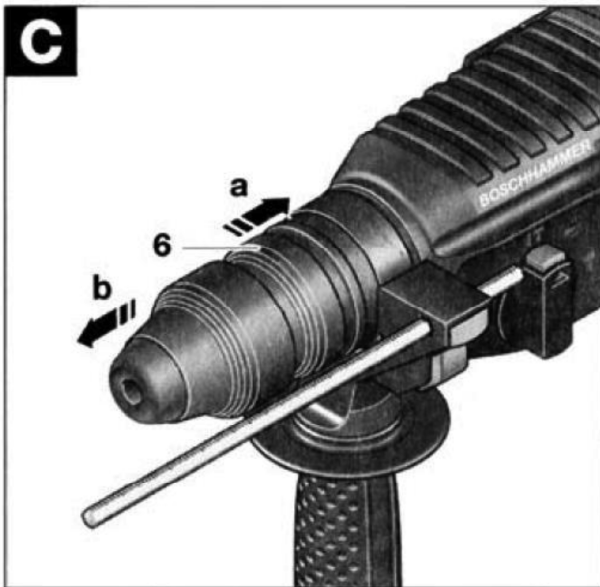
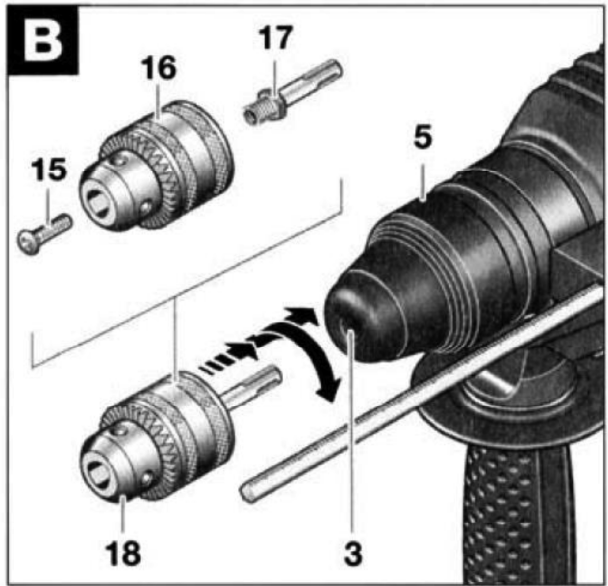
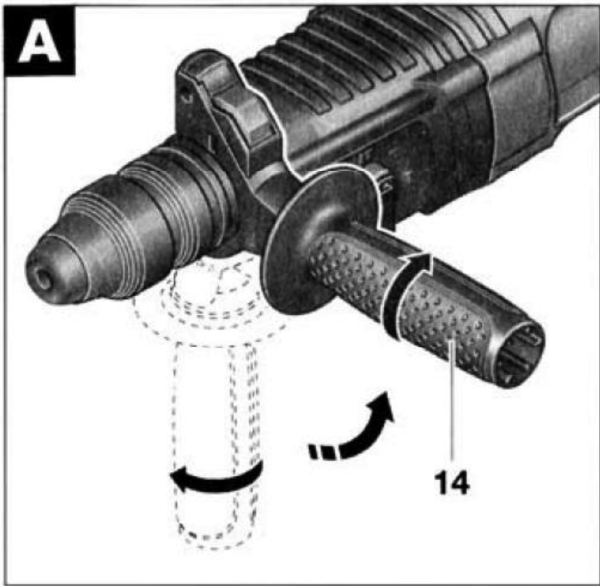
ΕΓΧΕΙΡΙΔΙΟ ΛΕΙΤΟΥΡΓΙΑΣ

Μετάφραση των πρωτότυπων οδηγιών



Διαβάστε προσεκτικά αυτό το εγχειρίδιο πριν χρησιμοποιήσετε τη συσκευή.





1 ΚΑΝΟΝΕΣ ΑΣΦΑΛΕΙΑΣ ΓΙΑ

ΠΕΡΙΣΤΡΟΦΙΚΕΣ ΣΦΥΡΕΣ



Η ασφαλής εργασία με τη συσκευή είναι δυνατή μόνο αφού διαβάσετε όλες τις πληροφορίες σχετικά με τη λειτουργία και την ασφάλεια και ακολουθήσετε αυστηρά τις οδηγίες που περιέχονται σε αυτό το εγχειρίδιο.

Επιπλέον, διαβάστε την ενότητα για την ασφάλεια σε αυτό το εγχειρίδιο

Πριν χρησιμοποιήσετε τη συσκευή για πρώτη φορά, ζητήστε μια πρακτική επίδειξη.



Για την αποφυγή βλάβης της ακοής, χρησιμοποιήστε κατάλληλη προστασία ακοής.

Χρησιμοποιήστε προστατευτικά γυαλιά.

Εάν ο χρήστης της συσκευής έχει μακριά μαλλιά, θα πρέπει να είναι δεμένα. Όταν εργάζεστε με τη συσκευή, να φοράτε ρούχα που εφαρμόζουν κοντά για να μην πιαστεί το ρούχο στη συσκευή.

Η σκόνη που δημιουργείται κατά την εργασία με αυτή τη μονάδα μπορεί να είναι επιβλαβής για την υγεία, εύφλεκτη ή εκρηκτική. Απαιτούνται επαρκή μέτρα ασφαλείας.

Ορισμένα είδη σκόνης θεωρούνται καρκινογόνα. Χρησιμοποιήστε κατάλληλη συσκευή εξαγωγής σκόνης και μάσκα σκόνης.

Η σκόνη ελαφρού μετάλλου μπορεί να αναφλεγεί ή να εκραγεί. Διατηρείτε πάντα τον χώρο εργασίας σας καθαρό καθώς τα μείγματα υλικών είναι ιδιαίτερα επικίνδυνα.

Εάν, κατά τη διάρκεια της εργασίας, το καλώδιο έχει καταστραφεί ή κοπεί, μην αγγίζετε το καλώδιο στο σημείο θραύσης και βγάλτε αμέσως το φως από την πρίζα. Μην εργάζεστε ποτέ με συσκευή με κομμένο καλώδιο.

Συνδέστε συσκευές για χρήση σε εξωτερικούς χώρους με διακόπτη υπολειπόμενου ρεύματος εκκίνησης έως 30 mA. Μην χρησιμοποιείτε το ηλεκτρικό εργαλείο στη βροχή ή σε υγρή περιοχή.

Πάντα να δρομολογείτε το καλώδιο πίσω από τη συσκευή.

Χρησιμοποιήστε τον κατάλληλο εξοπλισμό ανίχνευσης για να εντοπίσετε κρυφά δίκτυα παροχής κοινής ωφέλειας ή καλέστε τον τοπικό πάροχο βοηθητικών υπηρεσιών για βοήθεια. Η επαφή με ηλεκτρικά καλώδια μπορεί να προκαλέσει πυρκαγιά ή ηλεκτροπληξία. Η ζημιά στον σωλήνα παροχής αερίου μπορεί να οδηγήσει σε έκρηξη. Η ζημιά στη γραμμή ύδρευσης θα προκαλέσει υλικές ζημιές ή ηλεκτροπληξία.

Χρησιμοποιείτε τη συσκευή μόνο με τοποθετημένη τη βοηθητική λαβή.

Ασφαλίστε το τεμάχιο εργασίας. Το τεμάχιο εργασίας, στερεωμένο με σφιγκτήρες ή μέγγενη, βρίσκεται σε ασφαλέστερη θέση από το φορητό.

Μην τοποθετείτε τη συσκευή στη βίδα αν δεν είναι απενεργοποιημένη.

Να είστε προσεκτικοί όταν εργάζεστε με μακριές βίδες - κίνδυνος ολίσθησης.

Όταν εργάζεστε, κρατάτε πάντα το μηχάνημα σταθερά και με τα δύο χέρια και παίρνετε μια σταθερή θέση. Πάντα να απενεργοποιείτε τη συσκευή και να περιμένετε να σταματήσει η συσκευή πριν την αφήσετε κάτω.

**Μην αφήνετε ποτέ παιδιά να χρησιμοποιούν τη συσκευή.
Η Bosch διασφαλίζει την τέλεια λειτουργία της συσκευής μόνο εάν
χρησιμοποιείτε γνήσια αξεσουάρ που προορίζονται για αυτόν τον τύπο
συσκευής.**

Συμπλέκτης υπερφόρτωσης

**Εάν το τρυπάνι έχει μπλοκάρει ή μπλοκάρει, η μονάδα τρυπανιού θα
σταματήσει. Λόγω των κρουσμάτων που προκύπτουν, κρατάτε πάντα τη
συσκευή σταθερά και με τα δύο χέρια και παίρνετε μια σταθερή θέση.**

2. ΠΡΟΔΙΑΓΡΑΦΕΣ

Ενταση	230V~
Συχνότητα	50Hz
Δύναμη εισαγωγής	2700W
Ωριαία ταχύτητα	0-1100RPM
Αριθμός περιστροφών	0-4900BPM
Μέγιστη ικανότητα διάτρησης:	
Σκυρόδεμα	26mm
ασάλι	13mm
Ξύλο	30mm
Τείχος	68mm
Ενέργεια κρούσης στην κρούση	5J
SDS + τσοκ	Tak
Κατεύθυνση	Αριστερά δεξιά
Βάρος	3.2kg
Κατηγορία προστασίας	II

Οι παραπάνω προδιαγραφές αναφέρονται στην ονομαστική τάση: 230/240 V. Οι προδιαγραφές ενδέχεται να διαφέρουν για χαμηλότερα επίπεδα τάσης ή για συγκεκριμένα μοντέλα χωρών. Διατηρήστε τον αριθμό παραγγελίας της συσκευής καθώς τα εμπορικά ονόματα των συσκευών ενδέχεται να διαφέρουν.

Πληροφορίες θορύβου / δονήσεων

Οι μετρούμενες τιμές προσδιορίστηκαν σύμφωνα με το πρότυπο EN 50144.

Τα σταθμισμένα επίπεδα θορύβου είναι:

Επίπεδο ηχητικής πίεσης: 91 dB (A):

Επίπεδο ισχύος ήχου: 104 dB (A):

Χρησιμοποιήστε προστασία ακοής!

Η σταθμισμένη επιτάχυνση είναι συνήθως 12 m / s².

Αυτά τα μηχανήματα έχουν σχεδιαστεί για διάτρηση με σφύρα σε σκυρόδεμα, τούβλα και πέτρα.

Είναι επίσης κατάλληλα για τρύπημα χωρίς κρούση σε ξύλο, μέταλλο, κεραμικά και πλαστικό.

Ηλεκτρονικά ελεγχόμενες συσκευές και συσκευές περιστροφής αριστερά/δεξιά είναι επίσης κατάλληλες για βίδες και σπειρώματα φρεζαρίσματος.

Στοιχεία της συσκευής

Ανοίξτε τη διπλωμένη σελίδα με την εικόνα της συσκευής και αφήστε την ανοιχτή ενώ διαβάζετε το εγχειρίδιο.

Η αρίθμηση των στοιχείων της συσκευής αναφέρεται στο σχέδιο στην ενότητα της εικονογράφησης.

1. Χειροκίνητο τσοκ γρήγορης αλλαγής
2. Τσοκ γρήγορης αλλαγής SDS-plus
3. Στήριγμα εργαλείου (SDS-plus)
4. Κάλυμμα σκόνης
5. Προφυλακτήρας κλειδώματος
6. Δακτύλιος ασφάλισης για γρήγορη αλλαγή τσοκ τρυπανιού (2-26 DFR)
7. Περιστροφικός διακόπτης κατεύθυνσης (αριστερά / δεξιά) (2-26 RE / DRE / DFR)
8. Κουμπί κλειδώματος
9. Διακόπτης κυκλώματος με κουμπί ελέγχου ταχύτητας
10. Κουμπί ξεκλειδώματος
11. Διακόπτης για την επιλογή του τρόπου λειτουργίας
12. Κουμπί στη βοηθητική λαβή
13. Στοπ βάθους
14. Βοηθητική λαβή
15. Βίδα συγκράτησης τρυπανιού
16. Στήριγμα τρυπανιού
17. Προσαρμογέας SDS-plus για τσοκ τρυπανιού
18. Προσαρμόσιμη βάση τρυπανιού
19. Υποδοχή τσοκ τρυπανιού (2-26 DFR)
20. Μπροστινή στεφάνη για θήκη για τρυπάνια γρήγορης αλλαγής (2-26 DFR)
21. Δακτύλιος σύσφιξης για χειροκίνητη θήκη για τρυπάνια γρήγορης αλλαγής (2-26 DFR)
22. Σφίξτε τη βίδα του εξαρτήματος αφαίρεσης σκόνης
23. Πώμα βάθους για αφαίρεση σκόνης
24. Τηλεσκοπικός σωλήνας προσάρτησης αφαίρεσης σκόνης
25. Φτερωτή βίδα του εξαρτήματος αφαίρεσης σκόνης
26. Οδηγός προσάρτησης αφαίρεσης σκόνης
27. Universal στήριγμα για στοιχεία βιδώματος.

Δεν περιλαμβάνονται όλα τα εξαρτήματα που φαίνονται ή περιγράφονται σε αυτό το εγχειρίδιο στη βασική συσκευασία.

ΕΓΧΕΙΡΙΔΙΟ ΧΡΗΣΤΗ

Βοηθητική λαβή (Εικ. Α)

Χρησιμοποιείτε μόνο συσκευές με βοηθητική λαβή 14.

Περιστρέφοντας τη βοηθητική λαβή 14 σε μια βολική θέση, μπορείτε να αποκτήσετε μια θέση εργασίας χωρίς κόπωση και επομένως ασφαλή.

Χαλαρώστε τη βοηθητική λαβή 14 αριστερόστροφα και ρυθμίστε την στην επιθυμητή θέση εργασίας. Ελέγξτε ότι ο ιμάντας σύσφιξης της βοηθητικής λαβής είναι τοποθετημένος στην καθορισμένη θέση στο περίβλημα.

Στη συνέχεια, πιέστε τη βοηθητική λαβή 14 προς τα μέσα στρέφοντάς την δεξιόστροφα.

Επιλογή θήκης τρυπανιού και εργαλείων

Για τη διάτρηση με σφύρα και τη σμίλευση, απαιτούνται εργαλεία SDS-plus που εισάγονται στο τσοκ τρυπανιού SDS-plus.

Για διάτρηση σε χάλυβα ή ξύλο, βίδωμα και φρεζάρισμα, χρησιμοποιούνται εργαλεία χωρίς SDS-plus (π.χ. τρυπάνια με κυλινδρικά στελέχη). Για αυτά τα εργαλεία, απαιτείται χειροκίνητο τσοκ γρήγορης αλλαγής ή τσοκ τρυπανιού με γρανάζι.

Μη χρησιμοποιείτε εργαλεία χωρίς SDS-plus για τρύπημα με σφύρα ή σμίλευση! Εργαλεία χωρίς SDS-plus και θήκες για τρυπάνια έχουν υποστεί ζημιά από τρύπημα με σφύρα ή σμίλευση.

Μπορείτε εύκολα να αντικαταστήσετε το τσοκ γρήγορης αλλαγής SDS-plus με το χειροκίνητο τσοκ γρήγορης αλλαγής που περιλαμβάνεται στο κιτ.

Τοποθέτηση του τσοκ τρυπανιού για εργασία με εργαλεία χωρίς SDS-plus (Βλ. Εικ. Β)

Για να εργαστείτε με εργαλεία χωρίς SDS-plus (για παράδειγμα, τρυπάνια με κυλινδρικούς κορμούς), πρέπει να χρησιμοποιήσετε ένα κατάλληλο τσοκ.

Βιδώστε τον προσαρμογέα SDS-plus 17, που περιλαμβάνεται στο εξάρτημα, στο τσοκ τρυπανιού με το γρανάζι κορώνας 16. Στερεώστε το τσοκ με τη βίδα 15.

Καθαρίστε το στέλεχος του προσαρμογέα και λιπάνετε ελαφρά το άκρο του ενθέτου πριν τον τοποθετήσετε.

Εισαγάγετε το στέλεχος της βάσης τρυπανιού 18 με μια περιστροφική κίνηση στη βάση εργαλείων 3 μέχρι να ακούσετε έναν ήχο κλειδώματος.

Ο άξονας είναι κλειδωμένος. Ελέγξτε την κλειδαριά τραβώντας τη λαβή του τρυπανιού.

Αφαίρεση της βάσης του τρυπανιού

Για να αφαιρέσετε το στήριγμα του τρυπανιού 18, τραβήξτε το κάλυμμα ασφάλισης 5 προς τα πίσω, σταματήστε το σε αυτή τη θέση και αφαιρέστε το στήριγμα τρυπανιού από το στήριγμα εργαλείου.

Αφαίρεση της θήκης γρήγορης αλλαγής του τρυπανιού (δείτε Εικ. Γ)

Μετακινήστε τον δακτύλιο ασφάλισης 6 της θήκης ταχείας απελευθέρωσης προς τα πίσω (a), κρατήστε τον σε αυτή τη θέση και αφαιρέστε τη θήκη ταχείας απελευθέρωσης από την υποδοχή της βάσης του τρυπανιού (b).

Προστατέψτε τη βάση του τρυπανιού ταχείας αλλαγής από τη βρωμιά μετά την αφαίρεση.

Τοποθέτηση της θήκης γρήγορης αλλαγής του τρυπανιού (Βλ. Εικ. Δ)

Καθαρίστε το τσοκ ταχείας αποδέσμευσης πριν το τοποθετήσετε και λιπάνετε ελαφρά το άκρο.

Κρατήστε τη θήκη Γρήγορης Αλλαγής με ολόκληρο το χέρι σας. Περιστρέψτε το τσοκ ταχείας αλλαγής στο τρυπάνι 19 μέχρι να το ακούσετε να ασφαλίζει στη θέση του.

Η λαβή γρήγορης αλλαγής για το τρυπάνι είναι κλειδωμένη. Ελέγξτε το κλείδωμα τραβώντας τη λαβή του τρυπανιού γρήγορης αλλαγής.

Τοποθέτηση / αντικατάσταση του εργαλείου

Όταν αλλάζετε εργαλεία, προσέξτε να μην λερώσετε το κάλυμμα σκόνης 4.

SDS-plus εργαλεία

Το εργαλείο SDS-plus έχει σχεδιαστεί για να μπορεί να κινείται ελεύθερα. Αυτό προκαλεί την εσφαλμένη ευθυγράμμισή τους όταν η συσκευή δεν είναι φορτωμένη. Ωστόσο, το τρυπάνι γίνεται αυτόματα ομόκεντρο ενώ λειτουργεί. Αυτό δεν έχει καμία επίδραση στην ακρίβεια της διάτρησης.

Εισαγωγή εργαλείου SDS-plus (Βλ. Εικ. Ε)

Τοποθετήστε τη θήκη ταχείας αλλαγής SDS-plus 2 (Βλ. Τοποθέτηση της θήκης γρήγορης αλλαγής SDS-plus).

Καθαρίστε το εργαλείο πριν το τοποθετήσετε και λιπάνετε ελαφρά το άκρο.

Εισαγάγετε το εργαλείο με μια περιστροφική κίνηση στη θήκη εργαλείου 3 μέχρι να ασφαλίσει το εργαλείο. Το εργαλείο είναι μπλοκαρισμένο. Ελέγξτε το κλείδωμα τραβώντας τη λαβή του τρυπανιού γρήγορης αλλαγής.

Αφαίρεση εργαλείων SDS-plus (Βλ. Εικ. ΣΤ).

Μετακινήστε το πώμα 5 προς τα πίσω (a), κρατήστε το σε αυτή τη θέση και αφαιρέστε το εργαλείο από την υποδοχή εργαλείου (b).

Εργαλεία χωρίς SDS-plus

Μη χρησιμοποιείτε εργαλεία χωρίς SDS-plus για τρύπημα με σφύρα ή σμίλευση! Εργαλεία χωρίς SDS-plus και θήκες για τρυπάνια έχουν υποστεί ζημιά από τρύπημα με σφύρα ή σμίλευση.

Εισαγωγή του εργαλείου

Τοποθετήστε το εργαλείο στη θήκη γρήγορης αλλαγής τρυπανιού με γρανάζι 18 (εξάρτημα) (Βλέπε: Τοποθέτηση της θήκης τρυπανιού για εργαλεία χωρίς SDS-plus).

Γυρίστε αριστερόστροφα το κάλυμμα συγκράτησης του γκραναζιού κορώνας μέχρι να ανοίξει αρκετά η θήκη εργαλείου. Εισαγάγετε το εργαλείο στο κέντρο της θήκης εργαλείου και σφίξτε τη θήκη του τρυπανιού ομοιόμορφα και στις τρεις οπές.

Αφαίρεση του εργαλείου

Περιστρέψτε το κάλυμμα της βάσης μύτης με το γρανάζι κορώνας χρησιμοποιώντας το στήριγμα μύτης αριστερόστροφα μέχρι να μπορέσετε να αφαιρέσετε το εργαλείο.

Εργαλεία χωρίς SDS-plus

Μη χρησιμοποιείτε εργαλεία χωρίς SDS-plus για τρύπημα με σφύρα ή σμίλευση! Εργαλεία χωρίς SDS-plus και θήκες για τρυπάνια έχουν υποστεί ζημιά από τρύπημα με σφύρα ή σμίλευση.

Εισαγωγή εργαλείου (Βλέπε Εικ. Ζ)

Τοποθετήστε το εργαλείο στη θήκη γρήγορης αλλαγής χειρός 1 (Βλ. Τοποθέτηση της θήκης τρυπανιού γρήγορης αλλαγής).

Κρατήστε τον δακτύλιο σύσφιξης 21 του χειροκίνητου τσοκ γρήγορης αλλαγής σε σταθερή θέση. Περιστρέφοντας το μπροστινό κάλυμμα 20, ανοίξτε τη θήκη εργαλείου 3 αρκετά πλατιά για να φτάσετε σε μια θέση όπου μπορείτε να τοποθετήσετε το εργαλείο.

Ενώ εξακολουθείτε να κρατάτε τον δακτύλιο συγκράτησης 21 σε σταθερή θέση, γυρίστε το μπροστινό κάλυμμα 20 προς την κατεύθυνση του βέλους μέχρι να ακούσετε έναν ευδιάκριτο θόρυβο κατάρρευσης.

Βεβαιωθείτε ότι το εργαλείο έχει τοποθετηθεί καλά τραβώντας το.

Σημείωση: αφού ανοίξετε το στήριγμα εργαλείου μέχρι το τέλος, μπορεί να ακούσετε τον ήχο του στοιχείου να καταρρέει όταν το κλείσετε στη συνέχεια, το οποίο προκύπτει από τη σχεδιασμένη δομή της συσκευής. Η βάση εργαλείων δεν κλείνει.

Σε αυτήν την περίπτωση, γυρίστε το μπροστινό κάλυμμα 20 φορές προς την αντίθετη κατεύθυνση από το βέλος. Στη συνέχεια, θα είναι δυνατό να κλείσετε τη βάση του εργαλείου.

Αφαίρεση εργαλείου (δείτε Εικ. Η)

Κρατήστε τον δακτύλιο σύσφιξης 21 του χειροκίνητου τσοκ γρήγορης αλλαγής σε σταθερή θέση. Περιστρέφοντας το κάλυμμα 20, ανοίξτε τη θήκη εργαλείου 3 προς την κατεύθυνση του βέλους μέχρι να μπορέσετε να βγάλετε το εργαλείο.

Ρύθμιση του βάθους διάτρησης (Βλέπε Εικ. Ι)

Μπορείτε να ρυθμίσετε το επιθυμητό βάθος διάτρησης t με το στοπ βάθους 13.

Πατήστε το κουμπί στη βοηθητική λαβή 12 και εισάγετε το μετρητή βάθους στη βοηθητική λαβή 14 με την αυλακωτή πλευρά του μετρητή βάθους στραμμένη προς τα κάτω.

Εισαγάγετε το εργαλείο SDS-plus μέχρι τέρμα στην υποδοχή εργαλείου 3. Διαφορετικά, η ελευθερία κινήσεων των εργαλείων SDS μπορεί να οδηγήσει σε λανθασμένη ρύθμιση του βάθους διάτρησης.

Τραβήξτε έξω το μετρητή βάθους έως ότου η απόσταση μεταξύ του άκρου του τρυπανιού και του άκρου του μετρητή βάθους αντιστοιχεί στο επιθυμητό βάθος διάτρησης.

Αφαίρεση σκόνης με το εξάρτημα εξαγωγής σκόνης (εξάρτημα)

Εγκατάσταση του Εξολκέα Σκόνης (Βλέπε Εικ. Κ)

Απαιτείται εξάρτημα εξαγωγής σκόνης (εξάρτημα) για την αφαίρεση της σκόνης. Κατά τη διάτρηση, το εξάρτημα εξαγωγής σκόνης διπλώνει προς τα πίσω έτσι ώστε η κεφαλή αφαίρεσης σκόνης να βρίσκεται πάντα στην επιφάνεια που έχει τρυπηθεί.

Πατήστε το κουμπί στη βοηθητική λαβή 12 και αφαιρέστε το μετρητή βάθους 13. Πατήστε ξανά το κουμπί 12 και τοποθετήστε το εξάρτημα εξαγωγής σκόνης από μπροστά στη βοηθητική λαβή.

Συνδέστε τον εύκαμπτο σωλήνα αναρρόφησης σκόνης (διάμετρος: 19 mm, εξάρτημα) στην οπή στο εξάρτημα εξαγωγής σκόνης.

Η ηλεκτρική σκούπα (για παράδειγμα GAS) πρέπει να είναι κατάλληλου τύπου για το υλικό στο οποίο πρόκειται να εκτελεστεί η εργασία.

Όταν αφαιρείτε ξηρή σκόνη που είναι ιδιαίτερα επιβλαβής για την υγεία ή καρκινογόνος, χρησιμοποιήστε έναν ειδικό τύπο συσκευής.

Ρύθμιση του βάθους διάτρησης στον εξολκέα σκόνης (δείτε Εικ. L)

Μπορείτε επίσης να ρυθμίσετε το επιθυμητό βάθος διάτρησης t χρησιμοποιώντας το προσαρτημένο εξάρτημα εξαγωγής σκόνης.

Εισαγάγετε το εργαλείο SDS-plus μέχρι τέρμα στην υποδοχή εργαλείου 3. Διαφορετικά, η ελευθερία κινήσεων των εργαλείων SDS μπορεί να οδηγήσει σε λανθασμένη ρύθμιση του βάθους διάτρησης. Χαλαρώστε τη βίδα 25 του καλύμματος σκόνης.

Πατήστε το κουμπί στη βοηθητική λαβή 12 και εισάγετε το μετρητή βάθους στη βοηθητική λαβή 14 με την αυλακωτή πλευρά του μετρητή βάθους στραμμένη προς τα κάτω.

Τοποθετήστε τη συσκευή (χωρίς να την ενεργοποιήσετε) με ασφάλεια στην επιφάνεια που πρόκειται να τρυπήσετε. Το εργαλείο SDS πρέπει να ακουμπά στην επιφάνεια.

Τραβήξτε έξω το μετρητή βάθους έως ότου η απόσταση μεταξύ του άκρου του τρυπανιού και του άκρου του μετρητή βάθους αντιστοιχεί στο επιθυμητό βάθος διάτρησης.

Εισαγάγετε τον οδηγό 26 του προσαρτήματος σκόνης στη θήκη έτσι ώστε η κεφαλή του προσαρτήματος σκόνης να ακουμπά στην επιφάνεια που πρόκειται να τρυπηθεί. Μην σύρετε τον οδηγό 26 περισσότερο μέσα στον τηλεσκοπικό σωλήνα 24 από όσο χρειάζεται, έτσι ώστε όσο το δυνατόν μεγαλύτερο μέρος της κλίμακας στο τηλεσκόπιο 24 να παραμένει ορατό.

Σφίξτε ξανά τη βίδα 25. Χαλαρώστε τη βίδα του σφιγκτήρα 22 στο αναστολέα βάθους του προσαρτήματος εξαγωγής σκόνης.

Σύρετε το στοπ βάθους 23 στον τηλεσκοπικό σωλήνα 24 έτσι ώστε η απόσταση t που φαίνεται στο Σχήμα L να αντιστοιχεί στο απαιτούμενο βάθος διάτρησης (η απόσταση μεταξύ του εξωτερικού άκρου του οδηγού 25 και της εσωτερικής πλευράς του αναστολέα βάθους 23).

Σφίξτε ξανά τη βίδα σύσφιξης 22 σε αυτή τη θέση 22.

Τρέξιμο

Να χρησιμοποιείτε πάντα τη σωστή τάση

Η τάση της πηγής ισχύος πρέπει να αντιστοιχεί στην τιμή που αναγράφεται στην πινακίδα τεχνικών χαρακτηριστικών της συσκευής. Οι συσκευές που έχουν σχεδιαστεί για να λειτουργούν με 230 V μπορούν επίσης να λειτουργούν με 220 V.

Ρυθμίστε τον τρόπο λειτουργίας

Χρησιμοποιώντας τον διακόπτη επιλογής τρόπου λειτουργίας 11, επιλέξτε τον τρόπο λειτουργίας της συσκευής.

Αλλάξτε τον τρόπο λειτουργίας μόνο όταν η συσκευή είναι απενεργοποιημένη! Διαφορετικά, η συσκευή μπορεί να καταστραφεί.

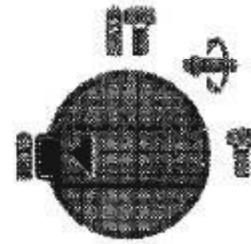
Για να αλλάξετε τον τρόπο λειτουργίας, πατήστε το κουμπί κλειδώματος 10 και ρυθμίστε τον επιλογέα τρόπου λειτουργίας 11 στην επιθυμητή θέση μέχρι να ακούσετε έναν θόρυβο κλειδώματος.



Για διάτρηση με σφύρα σε σκυρόδεμα και πέτρα



Για διάτρηση σε χάλυβα ή ξύλο, για βίδες κίνησης και φρεζάρισμα.



Για ρύθμιση της θέσης κοπής (Vario-Lock)



Για ρύθμιση της θέσης κοπής (Vario-Lock)



Ρύθμιση της φοράς περιστροφής

Μπορείτε να αλλάξετε την φορά περιστροφής της συσκευής χρησιμοποιώντας το διακόπτη φοράς περιστροφής 7. Αλλάξτε την φορά περιστροφής μόνο όταν η συσκευή είναι απενεργοποιημένη! Διαφορετικά, η συσκευή μπορεί να καταστραφεί.

Δεξιά περιστροφή: περιστρέψτε τον διακόπτη κατεύθυνσης περιστροφής 7 και στις δύο πλευρές όσο θα φτάσει στη θέση



Αριστερόστροφη περιστροφή: περιστρέψτε τον διακόπτη φοράς περιστροφής 7 και στις δύο πλευρές όσο φτάνει στο Ρυθμίστε πάντα τη σωστή φορά περιστροφής για τρύπημα με σφύρα και σμίλευση



Προστασία του περιβάλλοντος



Τα ηλεκτρικά προϊόντα δεν πρέπει να απορρίπτονται μαζί με τα οικιακά απορρίμματα. Θα πρέπει να αποθηκεύονται σε ειδικά σημεία ανακύκλωσης. Επικοινωνήστε με τις τοπικές αρχές για πληροφορίες σχετικά με την αποθήκευση ηλεκτρικών συσκευών.