

KRAFT&DELE

PROFESSIONAL

ΠΡΟΣΤΑΣΙΑ
ΑΠΟΡΡΟΦΗΣΗΣ
KD1975 / KD1976

ΕΓΧΕΙΡΙΔΙΟ ΛΕΙΤΟΥΡΓΙΑΣ Μετάφραση των
πρωτότυπων οδηγιών



Πριν από τη χρήση, διαβάστε αυτό το εγχειρίδιο, τις οδηγίες για το εργαλείο λείανσης και τα εξαρτήματα και όλες τις ετικέτες στο προστατευτικό, το εργαλείο και τα εξαρτήματα λείανσης. Η μη τήρηση των προειδοποιήσεων και των οδηγιών μπορεί να οδηγήσει σε σοβαρό τραυματισμό. Αποθηκεύστε όλες τις προειδοποιήσεις και τις οδηγίες για μελλοντική αναφορά.

• Χρησιμοποιήστε μια κατάλληλη θωράκιση για το ηλεκτρικό εργαλείο. Η φόρμα πρέπει να εφαρμόζει σωστά στο εργαλείο. Το ένθετο στη φλάντζα του εργαλείου πρέπει να εφαρμόζει στις ράχες της προστατευτικής φλάντζας.

Χρησιμοποιήστε μόνο τροχούς κύπελλου 4'75 "διαμάντι με κύπελλο 4" / 5 ". Χρησιμοποιήστε μόνο τροχούς 7" με κύπελλο 7 ". Εσφαλμένο μέγεθος ή τύπος εξαρτημάτων μπορεί να προκαλέσει τραυματισμό ή ζημιά στο προστατευτικό ή το εργαλείο.



Διαβάστε το εγχειρίδιο οδηγιών Φοράτε πάντα προστατευτικά για τα μάτια και την αναπνευστική προστασία



A: Εξαγωγή σκόνης
B: Βίδα ρύθμισης σφιγκτήρα
Γ: Σφιγκτήρας
Δ: μπορντούρα
Ε: Τρύπα αφαίρεσης καλύμματος βούρτσας
F: Αντικαταστάσιμο κάλυμμα βούρτσας
G: 6 ροδέλες ροδέλα στερέωσης πάχους 1,5-5,5 mm

Το προστατευτικό λείανσης επιφανειών σας έχει σχεδιαστεί για να αφαιρεί τη σκόνη από τα ακόλουθα: τρίψιμο, χύτευση και γυάλισμα μιας συγκεκριμένης επιφάνειας, μπορεί να αφαιρέσει τη σκόνη ενώ αφαιρεί το χρώμα της επιφάνειας, την εποξειδική ουσία και την κόλλα. Με κατάλληλο μύλο, τροχό λείανσης διαμαντιών και ηλεκτρική σκούπα, μπορεί να χρησιμοποιηθεί για την αφαίρεση της συντριπτικής πλειονότητας της στατικής και αερομεταφερόμενης σκόνης, η οποία, χωρίς τη χρήση προφυλακτήρα λείανσης, θα μπορούσε διαφορετικά να μολύνει το περιβάλλον εργασίας ή να θέσει αυξημένο κίνδυνο για την υγεία ο χειριστής και οι άνθρωποι που βρίσκονται στη γύρω περιοχή. Να χρησιμοποιείτε πάντα με ηλεκτρική σκούπα σχεδιασμένη να αφαιρεί τη σκόνη από το σκυρόδεμα.

ΜΗΝ χρησιμοποιείτε υγρά ή κοντά σε εύφλεκτα υγρά ή αέρια.

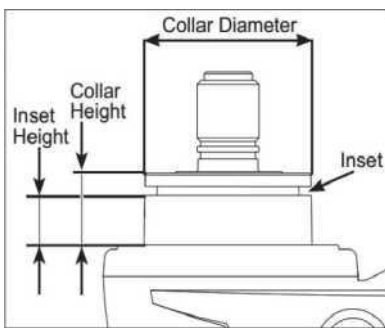
Το προστατευτικό λείανσης επιφάνειας είναι ένα επαγγελματικό εργαλείο. ΜΗΝ επιτρέπετε στα παιδιά να έρθουν σε επαφή με το εργαλείο. Απαιτείται επίβλεψη όταν χρησιμοποιούν αυτό το εργαλείο άπειροι χειριστές.

ΕΓΚΑΤΑΣΤΑΣΗ

ΠΡΟΕΙΔΟΠΟΙΗΣΗ Για να μειώσετε τον κίνδυνο τραυματισμού, αποσυνδέετε πάντα το εργαλείο από το ρεύμα πριν συνδέσετε ή αφαιρέσετε εξαρτήματα ή κάνετε ρυθμίσεις.

1. Αποσυνδέστε ή αφαιρέστε την μπαταρία από το εργαλείο.
2. Αφαιρέστε όλα τα εξαρτήματα και το κάλυμμα του εργαλείου.
3. Βεβαιωθείτε ότι το εργαλείο πληροί τις απαιτήσεις προσαρμογής του προφυλακτήρα

Το μέγεθος του πέπλου	Ταιριάζει στη διάμετρο του κολάρου	Το ελάχιστο ύψος του κολάρου	Το ελάχιστο ύψος του ενθέτου
4"/5"	1-1/2" to 2-3/16"	5/16"	9/32"
7"	2-1/8" to 3"	7/16"	17/64"



4. Χαλαρώστε το παξιμάδι του σφιγκτήρα

(1/4 για τη θωράκιση 4/5, 5/16 για τη θωράκιση 7) έτσι ώστε η ταινία να είναι αρκετά φαρδιά ώστε να γλιστρά πάνω από τη φλάντζα του εργαλείου.

5. Ευθυγραμμίστε τις ράχες του σφιγκτήρα με το κλειδί της φλάντζας εργαλείου.

ΠΡΟΣΟΧΗ: Το κάλυμμα λείανσης της οροφής έχει διάμετρο 55 mm, επομένως πρέπει να ελέγξετε τη γωνία του μύλου σας και να επιλέξετε διαφορετικό πάχος του μαξιλαριού στερέωσης (εικ. 1 G) προσθέστε ‡ Διάμετρο φλάντζας λείανσης έως 55 mm. (Εικ. 3)

6. Περιστρέψτε τον προφυλακτήρα στην επιθυμητή θέση.

7. Κεντράρετε τον προφυλακτήρα στον άξονα και σφίξτε καλά τον σφιγκτήρα, βεβαιωθείτε ότι οι ράχες έρχονται σε επαφή με το ένθετο.

8. Τοποθετήστε τον τροχό κύπελλου διαμαντιού σύμφωνα με τις οδηγίες των κατασκευαστών του εργαλείου και των εξαρτημάτων. Σκάβω. 2

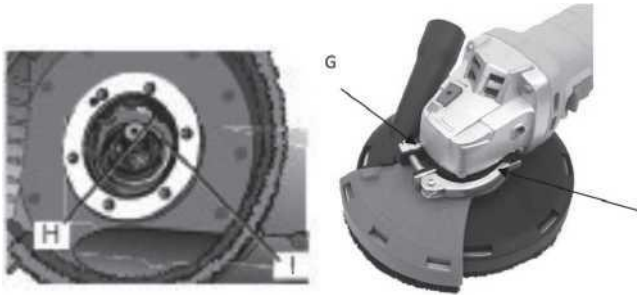
9. Εάν ο τροχός κύπελλου διαμαντιού δεν προεξέχει πάνω από το προστατευτικό χείλος, αφαιρέστε τον τροχό κύπελλου με διαμάντια και τοποθετήστε αποστάτες γύρω από τον άξονα. Τοποθετήστε ξανά τον τροχό του κύπελλου με διαμάντια. Για να ρυθμίσετε με ακρίβεια τα διάκενα, σφίξτε ή χαλαρώστε τις τρεις βίδες σφιγκτήρα. Βεβαιωθείτε ότι η βίδα είναι αρκετά σφιχτή στη βίδα για να την κρατάτε σφιχτά στο περίβλημα.

10. Συνδέστε την ηλεκτρική σκούπα στη θύρα. Στερεώστε τον εύκαμπτο σωλήνα αναρρόφησης στο καλώδιο τροφοδοσίας (αν χρειάζεται) με τον σφιγκτήρα αποδέσμευσης.



Συναρμολόγηση και αποσυναρμολόγηση του καλύμματος λείανσης

1. Ακολουθώντας τις οδηγίες συναρμολόγησης και αποσυναρμολόγησης του προφυλακτήρα στο εγχειρίδιο του εργαλείου για να αφαιρέσετε το προστατευτικό
2. Ανοίξτε το μοχλό σύσφιξης (G) στο προστατευτικό λείανσης και ευθυγραμμίστε τις γλωπτίδες (H) στο προστατευτικό λείανσης
με υποδοχές (I) στο περίβλημα του γρاناζιού.
3. Με ανοιχτό το μοχλό στρατοπέδευσης, περιστρέψτε τον προφυλακτήρα στην επιθυμητή επιλογή εργασίας. Ο προφυλακτήρας του μύλου επιφάνειας πρέπει να βρίσκεται μεταξύ του άξονα και του χειριστή για να προστατεύει τον χειριστή.
4. Κλείστε το μοχλό του σφιγκτήρα για να στερεώσετε την επιφανειακή θωράκιση στο περίβλημα του γρاناζιού.



ΣΗΜΕΙΩΣΗ: Μην σφίγγετε το μπουλόνι ρύθμισης του σφιγκτήρα (B) με το μοχλό του σφιγκτήρα στην ανοιχτή θέση, Κάτι τέτοιο μπορεί να προκαλέσει μη ανιχνεύσιμη ζημιά στα προστατευτικά λείανσης της επιφάνειας ή στην πλήμνη στερέωσης.

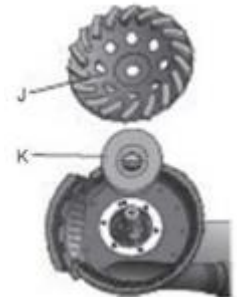
5. Για να αφαιρέσετε το επίθεμα λείανσης, ανοίξτε το μοχλό του σφιγκτήρα. Περιστρέψτε το μαξιλάρι λείανσης για να ευθυγραμμίσετε τα κενά, τις γλωπτίδες και τα χάπια στο μαξιλάρι λείανσης.

Ακολουθήστε τις οδηγίες συναρμολόγησης και όταν χρησιμοποιείτε το δίσκο κοπής

στο εγχειρίδιο του εργαλείου και τοποθετήστε τον τροχό λείανσης, ΜΗΝ χρησιμοποιείτε δίσκο κοπής τύπου 1 ή συγκολλημένο λειαντικό τροχό. Συνιστάται ένας ξηρός τροχός κύπελλου διαμαντιού (J).

για χρήση με αυτή τη ροδέλα εσωτερικής φλάντζας καλύμματος (K)

Θα πρέπει να εγκατασταθεί πίσω από το τιμόνι, επιτρέποντας στο εργαλείο να λειτουργεί ελεύθερα, να αφαιρείται και να εφαρμόζει σωστά.



ΠΡΟΕΙΔΟΠΟΙΗΣΗ: Αυτή η συσκευή πρέπει να χρησιμοποιείται με ηλεκτρική σκούπα, να φοράτε πάντα πιστοποιημένο κάλυμμα σκόνης ή μάσκα.

ΚΑΘΑΡΙΣΜΑ

Διατηρείτε το κάλυμμα καθαρό, στεγνό και απαλλαγμένο από λάδια ή λίπη. Χρησιμοποιήστε μόνο ήπιο σαπούνι και ένα υγρό πανί για τον καθαρισμό, καθώς ορισμένα καθαριστικά και διαλύτες είναι επιβλαβή για τα πλαστικά και άλλα μέρη. Μερικά από αυτά περιλαμβάνουν βενζίνη, νέφτι, διαλυτικό βερνικιού, διαλυτικό χρωμάτων, χλωριωμένους διαλύτες καθαρισμού, αμμωνία και απορρυπαντικά οικιακής χρήσης που περιέχουν αμμωνία. Μην χρησιμοποιείτε ποτέ εύφλεκτα υγρά ή εύφλεκτους διαλύτες κοντά στα εργαλεία.