

# KRAFT&DELE

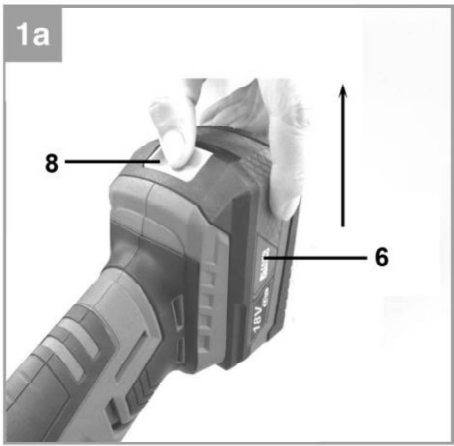
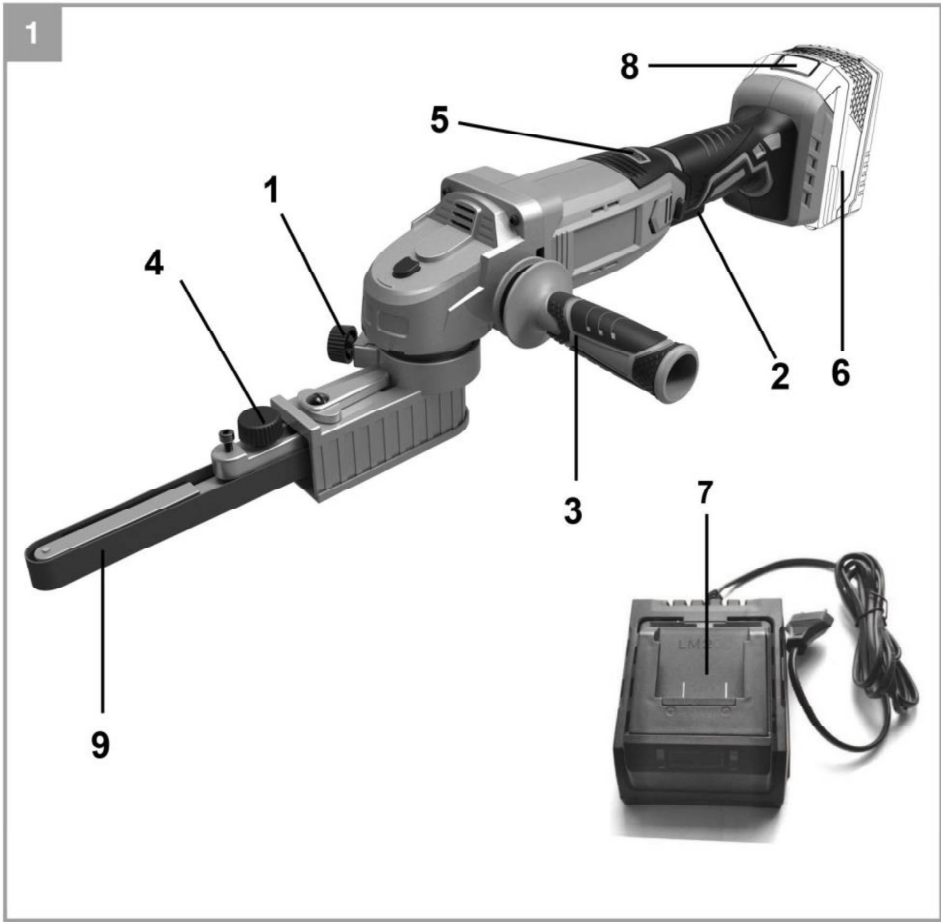
PROFESSIONAL

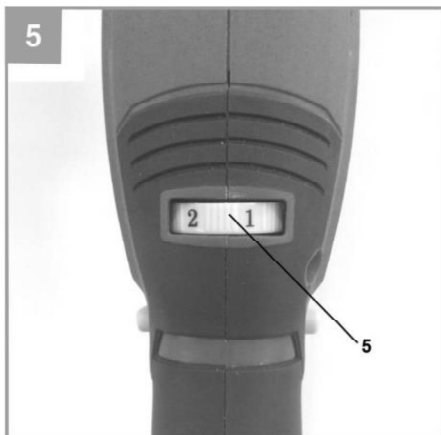
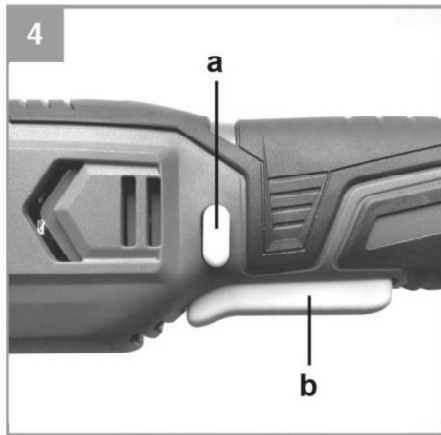
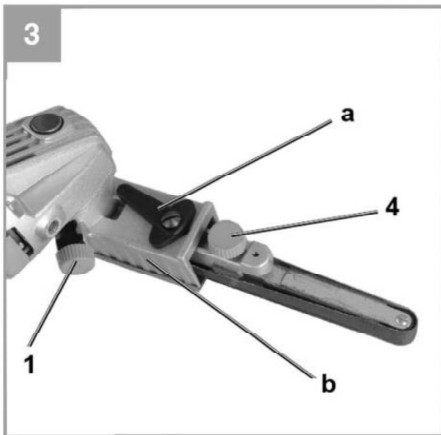
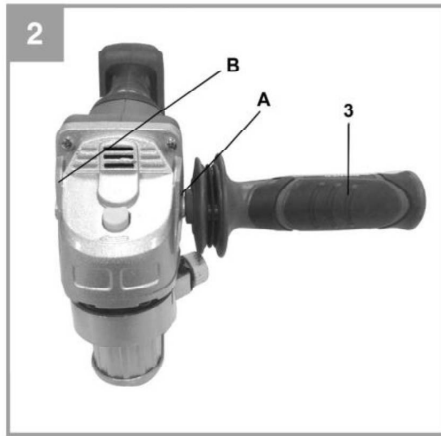
ΕΓΧΕΙΡΙΔΙΟ ΧΡΗΣΤΗ

Μετάφραση των πρωτότυπων οδηγιών



**KD1774**





## Τεχνικές προδιαγραφές

Χωρητικότητα:	18V
Ταχύτητα ζώνης:	4.3-8 meter/second
Μέγεθος ζώνης:	4.3-8 meter/second
Στάθμη ηχητικής πίεσης	(3-19mm) x 454mm
Ηχητική ισχύς της συσκευής κατά τη λειτουργία	LpA: 65dB(A) ;
Το μέγεθος των μηχανικών δονήσεων στο περιβάλλον εργασίας που επιδρούν στα άνω άκρα:	KpA=3dB(A) LwA: 76dB(A) ; KwA=3dB(A)
ΕΠΙΠΛΕΟΝ ΛΑΒΗ:	
Τιμή εκπομπής κραδασμών $ah = 2,11 \text{ m / s}^2$	$ah=1,00\text{m/s}^2$ ;
$s^2$	$k=1,5\text{m/s}^2$
Απόκλιση $K = 1,5 \text{ m / s}^2$	

## 1. Οδηγίες και προειδοποιήσεις ασφαλείας

Η συσκευή έχει σχεδιαστεί σύμφωνα με τις απαιτήσεις ασφαλείας για ηλεκτρικό εξοπλισμό. Προσοχή! Διαβάστε τις οδηγίες χρήσης πριν ξεκινήσετε τη συσκευή. Προειδοποίηση! Η ακατάλληλη χρήση μπορεί να οδηγήσει σε τραυματισμό και υλικές ζημιές. Άτομα που δεν έχουν διαβάσει τις οδηγίες δεν επιτρέπεται να χρησιμοποιούν τη συσκευή.

**Προσοχή! Φυλάξτε αυτό το εγχειρίδιο σε ασφαλές μέρος για αναφορά ανά πάσα στιγμή. Κρατήστε τη συσκευή μακριά από παιδιά και εφήβους που δεν μπορούν να χρησιμοποιήσουν τη συσκευή.**

## 2. Χρησιμοποιήστε όπως περιγράφεται

- Η συσκευή προορίζεται για λείανση, χονδροποίηση και στίλβωση μετάλλων, πέτρας και κεραμικών. Το μηχάνημα δεν προορίζεται για κοπή υλικού!

Ο κατασκευαστής και δεν φέρει καμία ευθύνη για ακατάλληλη χρήση ή εάν η συσκευή έχει τροποποιηθεί.

Δώστε ιδιαίτερη προσοχή στις οδηγίες ασφάλειας, εγκατάστασης και λειτουργίας, καθώς και στους ισχύοντες κανονισμούς υγείας και ασφάλειας.

## 3. Γενικοί κανόνες ασφαλείας

Προειδοποίηση! Διαβάστε όλες τις προειδοποιήσεις και τις προφυλάξεις. Η μη τήρηση των προειδοποιήσεων και των οδηγιών μπορεί να οδηγήσει σε ηλεκτροπληξία, πυρκαγιά ή/και σοβαρό τραυματισμό.

Θυμηθείτε όλες τις προειδοποιήσεις και τις οδηγίες για μελλοντική αναφορά.

Ο όρος "ηλεκτρικό εργαλείο" στις προειδοποιήσεις αναφέρεται σε ηλεκτρικά εργαλεία από το δίκτυο (με καλώδιο) ή σε ηλεκτρικό εργαλείο που λειτουργεί με μπαταρία.

### 1) Ασφάλεια στο χώρο εργασίας

α) Διατηρείτε το χώρο εργασίας καθαρό και καλά φωτισμένο. Η ακαταστασία και ο σκοτεινός χώρος εργασίας ευνοούν τα ατυχήματα. .

β) Μη χρησιμοποιείτε ηλεκτρικά εργαλεία σε εκρηκτική ατμόσφαιρα, όπως παρουσία εύφλεκτων υγρών, αερίων ή σκόνης. Τα ηλεκτρικά εργαλεία δημιουργούν σπινθήρες που μπορεί να αναφλέξουν τη σκόνη ή τις αναθυμιάσεις.

γ) Μην αφήνετε παιδιά ή άλλα άτομα να εργάζονται με το ηλεκτρικό εργαλείο. Μια στιγμή απροσεξίας μπορεί να σας κάνει να χάσετε τον έλεγχό της.

### 2) Ηλεκτρική ασφάλεια

α) Τα βύσματα του ηλεκτρικού εργαλείου πρέπει να ταιριάζουν με την πρίζα. Μην τροποποιείτε το βύσμα με κανέναν τρόπο. Μην κάνετε κανένα πέρασμα εδάφους. Τα μη τροποποιημένα βύσματα και οι αντίστοιχες πρίζες θα μειώσουν τον κίνδυνο ηλεκτροπληξίας.

β) Μη χρησιμοποιείτε ηλεκτρικά εργαλεία σε εκρηκτική ατμόσφαιρα, όπως παρουσία εύφλεκτων υγρών, αερίων ή σκόνης.

γ) Μην εκθέτετε τα ηλεκτρικά εργαλεία σε βροχή ή υψηλή υγρασία. Η είσοδος νερού σε ένα ηλεκτρικό εργαλείο αυξάνει τον κίνδυνο ηλεκτροπληξίας.

δ) Μην χρησιμοποιείτε ποτέ ένα κορδόνι ως κορδόνι. Μην χρησιμοποιείτε ποτέ το καλώδιο για να μεταφέρετε, να τραβήξετε ή να αποσυνδέσετε το ηλεκτρικό εργαλείο. Κρατήστε το καλώδιο μακριά από θερμότητα, λάδι, αιχμηρές άκρες και κινούμενα μέρη. Ένα κατεστραμμένο ή μπλεγμένο καλώδιο ρεύματος αυξάνει τον κίνδυνο ηλεκτροπληξίας.

ε) Όταν χρησιμοποιείτε το ηλεκτρικό εργαλείο σε εξωτερικούς χώρους, χρησιμοποιήστε ένα καλώδιο επέκτασης για χρήση σε εξωτερικούς χώρους. Η χρήση κατάλληλου καλωδίου επέκτασης για εξωτερική χρήση μειώνει τον κίνδυνο ηλεκτροπληξίας.

στ) Εάν πρέπει να χρησιμοποιήσετε το ηλεκτρικό εργαλείο σε δωμάτιο με αυξημένη υγρασία, χρησιμοποιήστε μια πρόσθετη προστασία, όπως μια συσκευή υπολειπόμενου ρεύματος (RCD). Η χρήση RCD μειώνει τον κίνδυνο ηλεκτροπληξίας.

### 3) Προσωπική ασφάλεια

α) Να είστε προσεκτικοί, να προσέχετε τι κάνετε και να χρησιμοποιείτε την κοινή λογική όταν χρησιμοποιείτε εργαλεία. Μη χρησιμοποιείτε ηλεκτρικά εργαλεία ενώ είστε κουρασμένοι ή υπό την επήρεια ναρκωτικών, αλκοόλ ή φαρμάκων. Μια στιγμή απροσεξίας κατά την εργασία με ηλεκτρικά εργαλεία μπορεί να οδηγήσει σε σοβαρό προσωπικό τραυματισμό.

β) Χρησιμοποιήστε μέσα ατομικής προστασίας. Να φοράτε πάντα γυαλιά ασφαλείας. Η χρήση προστατευτικού εξοπλισμού, όπως μάσκα για τη σκόνη, αντιολισθητικά παπούτσια εργασίας, κράνος, προστασία ακοής προσαρμοσμένης στις κατάλληλες συνθήκες μειώνει τον κίνδυνο τραυματισμού.

γ) Αποτρέψτε την τυχαία εκκίνηση του εξοπλισμού. Βεβαιωθείτε ότι ο διακόπτης είναι στη θέση απενεργοποίησης πριν συνδέσετε τη συσκευή σε πηγή ρεύματος ή μπαταρία, πριν από τη συσκευασία, την παραλαβή ή τη μεταφορά της συσκευής. Εάν μεταφέρετε το ηλεκτρικό εργαλείο με το δάχτυλό σας στον διακόπτη ή με το ρεύμα ενεργοποιημένο, διατρέχετε τον κίνδυνο ατυχήματος.

δ) Αφαιρέστε το κλειδί ρύθμισης πριν ενεργοποιήσετε το ηλεκτρικό εργαλείο. Ένα εργαλείο ή ένα κλειδί που έχει μείνει στο περιστρεφόμενο τμήμα του ηλεκτρικού εργαλείου μπορεί να προκαλέσει τραυματισμό.

ε) Μην υπερεκτιμάτε τις ικανότητές σας. Διατηρήστε τη σωστή στάση και την ισορροπία του σώματος ανά πάσα στιγμή, αυτό θα σας επιτρέψει να ελέγχετε το εργαλείο σε απρόβλεπτες καταστάσεις.

στ) Ντυθείτε κατάλληλα. Μην φοράτε φαρδιά ρούχα ή κοσμήματα. Κρατήστε τα μαλλιά, τα ρούχα και τα γάντια σας μακριά από κινούμενα μέρη. Φαρδιά ρούχα, κοσμήματα ή μακριά μαλλιά μπορεί να πιαστούν σε κινούμενα μέρη.

ζ) Εάν η μονάδα έχει σχεδιαστεί για τη σύνδεση ενός απορροφητήρα σκόνης ή ενός κουτιού συλλογής τσιπ, βεβαιωθείτε ότι έχουν τοποθετηθεί σωστά. Η χρήση εξοπλισμού αφαίρεσης σκόνης θα μειώσει τον κίνδυνο εισπνοής σκόνης και υπολειμμάτων.

#### 4) Εφαρμογή και συντήρηση ηλεκτρικών εργαλείων

α) Μην υπερφορτώνετε το μηχάνημα. Χρησιμοποιήστε το ηλεκτρικό εργαλείο όπως προβλέπεται. Επιλέξτε το εργαλείο για τη λειτουργία σύμφωνα με τις δραστηριότητες για τις οποίες σχεδιάστηκε και θα κάνετε τη δουλειά καλύτερα και ασφαλέστερα.

β) Μην χρησιμοποιείτε το ηλεκτρικό εργαλείο εάν ο διακόπτης δεν ανάβει και σβήνει σωστά. Ο εξοπλισμός που δεν μπορείτε να ελέγξετε με το διακόπτη γίνεται επικίνδυνος και πρέπει να επισκευαστεί αμέσως.

γ) Αποσυνδέστε το φως από την πηγή ρεύματος ή αποσυνδέστε την μπαταρία πριν κάνετε οποιοσδήποτε ρυθμίσεις, αλλάξτε αξεσουάρ ή αποθηκεύσετε το ηλεκτρικό εργαλείο, για να αποφύγετε τον κίνδυνο τυχαίας εκκίνησης του ηλεκτρικού εργαλείου.

δ) Αποθηκεύστε τα ηλεκτρικά εργαλεία σε αδράνεια μακριά από παιδιά και μην επιτρέψετε σε άτομα που δεν είναι εξοικειωμένα με τα ηλεκτρικά εργαλεία ή άτομα που δεν έχουν διαβάσει αυτό το εγχειρίδιο να εργαστούν. Τα ηλεκτρικά εργαλεία είναι επικίνδυνα στα χέρια άπειρων χρηστών.

ε) Συντήρηση ηλεκτρικών εργαλείων. Ελέγξτε για τυχόν παιχνίδι ή στερέωση κινούμενων μερών, ρωγμών και οτιδήποτε άλλο μπορεί να επηρεάσει τη λειτουργία τους. Σε περίπτωση ζημιάς, επισκευάστε το ηλεκτρικό εργαλείο πριν το χρησιμοποιήσετε ξανά. Πολλά ατυχήματα οφείλονται σε κακοσυντηρημένα ηλεκτρικά εργαλεία.

στ) Διατηρείτε τα εργαλεία αιχμηρά και καθαρά. Τα σωστά συντηρημένα εργαλεία με αιχμηρές ακμές κοπής είναι λιγότερο πιθανό να μπλοκάρουν και είναι πιο εύκολο να ελεγχθούν.

ζ) Χρησιμοποιήστε τα ηλεκτρικά εργαλεία, τα αξεσουάρ και τα εργαλεία, τις μύτες και τα παρόμοια σύμφωνα με τις οδηγίες στο εγχειρίδιο, λαμβάνοντας υπόψη το είδος της εργασίας που πρέπει να εκτελεστεί. Η χρήση ηλεκτρικών εργαλείων για δραστηριότητες διαφορετικές από αυτές για τις οποίες προορίζονται μπορεί να αυξήσει τον κίνδυνο ατυχήματος.

#### 5) Χρήση και συντήρηση συσσωρευτών

α) Φορτίζετε τις μπαταρίες μόνο σε γνήσιους φορτιστές που παρέχονται από τον κατασκευαστή. Ο φορτιστής είναι κατάλληλος μόνο για έναν τύπο μπαταρίας, η χρήση διαφορετικού τύπου μπαταρίας μπορεί να οδηγήσει σε κίνδυνο ανάφλεξης.

β) Χρησιμοποιείτε το ηλεκτρικό εργαλείο μόνο με αποκλειστικές μπαταρίες. Η χρήση διαφορετικής μπαταρίας μπορεί να οδηγήσει σε κίνδυνο τραυματισμού και ανάφλεξης.

γ) Εάν δεν χρησιμοποιείτε μπαταρίες, κρατήστε τις μακριά από άλλα μεταλλικά αντικείμενα όπως συνδετήρες, νομίσματα, κλειδιά, καρφιά, βίδες ή άλλα μικρά μεταλλικά μέρη που θα μπορούσαν να προκαλέσουν βραχυκύκλωμα. Οι επαφές βραχυκυκλώματος μπορεί να προκαλέσουν έγκαυμα ή ανάφλεξη.

δ) Κάτω από συγκεκριμένες συνθήκες, το υγρό μπορεί να διαρρεύσει από την μπαταρία, αποφύγετε την επαφή με αυτήν. Εάν συμβεί επαφή, ξεπλύνετε με νερό. Εάν το υγρό εισέλθει στα μάτια, συμβουλευτείτε επιπλέον γιατρό. Το υγρό της μπαταρίας που διαρρέει μπορεί να ερεθίσει ή να κάψει το δέρμα σας.

## 6)Υπηρεσία

**Οι εργασίες σέρβις και επισκευής επιτρέπεται να εκτελούνται μόνο από ειδικευμένους τεχνικούς χρησιμοποιώντας γνήσια ανταλλακτικά. Η τήρηση των συστάσεων συντήρησης και επισκευής θα παρατείνει τη διάρκεια ζωής των ηλεκτρικών εργαλείων σας και θα διασφαλίσει την ασφαλή λειτουργία.**

### 4. Ειδικό κανόνες ασφαλείας

- α) Το μηχάνημα έχει σχεδιαστεί ως γωνιακός μύλος και μηχανή κοπής. Διαβάστε όλες τις προειδοποιήσεις, τις οδηγίες, τα σχέδια και τις προδιαγραφές που παρέχονται με αυτό το ηλεκτρικό εργαλείο. Η μη τήρηση των οδηγιών που αναφέρονται παρακάτω μπορεί να οδηγήσει σε ηλεκτροπληξία, πυρκαγιά ή/και σοβαρό τραυματισμό.
- β) Λειτουργίες όπως αμμοβολή, συρμάτινο βούρτσισμα ή στίλβωση δεν συνιστώνται να εκτελούνται σε αυτό το μηχάνημα. Η εκτέλεση δραστηριοτήτων για τις οποίες δεν έχει σχεδιαστεί το ηλεκτρικό εργαλείο μπορεί να είναι επικίνδυνη και μπορεί να οδηγήσει σε τραυματισμό.
- γ) Μη χρησιμοποιείτε αξεσουάρ που δεν είναι ειδικά σχεδιασμένα και συνιστώμενα από τον κατασκευαστή της συσκευής. Επιτρέπεται η χρήση μόνο εξαρτημάτων που έχουν προσαρτηθεί στο ηλεκτρικό εργαλείο, γεγονός που διασφαλίζει την ασφαλή λειτουργία.
- δ) Η ονομαστική ταχύτητα του εξαρτήματος πρέπει να είναι τουλάχιστον ίση με τη μέγιστη ταχύτητα που αναγράφεται στο ηλεκτρικό εργαλείο. Τα αξεσουάρ που τρέχουν πιο γρήγορα από την ονομαστική τους ταχύτητα μπορεί να σπάσουν και να χαλάσουν.
- ε) Η εξωτερική διάμετρος και το πάχος των εξαρτημάτων πρέπει να είναι σύμφωνα με τις παραμέτρους που απαιτούνται για αυτή τη συσκευή. Οι λανθασμένες διαστάσεις των εξαρτημάτων δεν θα ελέγχονται ή θα ελέγχονται σωστά.
- στ) Η αξονική οπή των δίσκων, των φλαντζών, των ροδέλες ή οποιουδήποτε άλλου εξαρτήματος πρέπει να έχει το κατάλληλο μέγεθος στη διάμετρο του άξονα του ηλεκτρικού εργαλείου. Τα εξαρτήματα με αξονικές οπές που δεν τοποθετούνται στο ηλεκτρικό εργαλείο θα είναι μη ισορροπημένα, θα δονούνται υπερβολικά και θα προκαλέσουν απώλεια ελέγχου.
- ζ) Κρατήστε τους παρευρισκόμενους σε ασφαλή απόσταση από τον χώρο εργασίας. Όλοι όσοι εισέρχονται στο χώρο εργασίας πρέπει να φοράνε ατομικό προστατευτικό εξοπλισμό. Θραύσματα του τεμαχίου εργασίας ή σπασμένα εξαρτήματα μπορεί να πετάξουν μακριά και να προκαλέσουν τραυματισμό πέρα από την άμεση περιοχή λειτουργίας.
- η) Μην αφήνετε ποτέ το ηλεκτρικό εργαλείο ή τα εξαρτήματα κάτω μέχρι να σταματήσει τελείως. Τα περιστρεφόμενα αξεσουάρ μπορούν να πιάσουν την επιφάνεια και να τραβήξουν τη συσκευή πέρα από τον έλεγχό σας.
- ι) Μην τροφοδοτείτε ένα ηλεκτρικό εργαλείο ενώ το τραβάτε προς το μέρος σας. Η τυχαία επαφή με ένα περιστρεφόμενο εργαλείο μπορεί να πιάσει τα ρούχα σας και να τραβήξει το εργαλείο προς το σώμα σας.
- ι) Ποτέ μην κόβετε, τρυπάτε ή πριονίζετε σε άγνωστες περιοχές όπου μπορεί να υπάρχουν καλώδια ρεύματος, αερίου ή νερού. Χρησιμοποιήστε έναν κατάλληλο ανιχνευτή για να βρείτε τέτοιες γραμμές.



Ακόμη και όταν χρησιμοποιείτε τα συνιστώμενα εργαλεία, δεν είναι δυνατό να εξαλειφθούν όλες οι απρόβλεπτες καταστάσεις. Οι ακόλουθοι κίνδυνοι μπορεί να σχετίζονται με το σχεδιασμό και το μοντέλο του εργαλείου:

1. Τραυματισμός στους πνεύμονες, εάν δεν φοριέται κατάλληλη μάσκα σκόνης.
2. Βλάβη ακοής όταν δεν είναι εγγυημένη η αποτελεσματικότητα των προστατευτικών ακοής.
3. Βλάβη στην υγεία λόγω κραδασμών, εάν η συσκευή χρησιμοποιείται για μεγαλύτερο χρονικό διάστημα ή εάν χρησιμοποιείται ακατάλληλα ή δεν έχει συντηρηθεί επαρκώς.



**ΠΡΟΕΙΔΟΠΟΙΗΣΗ.** Η συσκευή εκπέμπει ηλεκτρομαγνητικό πεδίο κατά τη λειτουργία. Οι λεύκες μπορούν, υπό ορισμένες συνθήκες, να επηρεάσουν ενεργά ή παθητικά ιατρικά εμφυτεύματα. Για να μειώσετε τον κίνδυνο σοβαρού ή θανατηφόρου τραυματισμού, συνιστούμε στα άτομα με ιατρικά εμφυτεύματα να συμβουλευούνται έναν γιατρό ή τον κατασκευαστή ιατρικών εμφυτευμάτων πριν από τη χρήση αυτών των συσκευών.

5. Περιγραφή των συμβόλων που χρησιμοποιούνται  
Δώστε ιδιαίτερη προσοχή σε όλα τα σημάδια και τα σύμβολα που βρίσκονται στο εγχειρίδιο ή στα εργαλεία. Θυμηθείτε τη σημασία αυτών των σημείων. Εάν ερμηνεύσετε σωστά τα παραπάνω σημάδια, θα είναι ευκολότερο και ασφαλέστερο να εργαστείτε με τη συσκευή.



Γενικό προειδοποιητικό σημάδι



Διαβάστε το εγχειρίδιο οδηγιών



Πρέπει να χρησιμοποιείται προστασία για τα μάτια



Πρέπει να χρησιμοποιείται προστασία ακοής



Απαιτείται προστασία χεριών



Υποχρέωση χρήσης μάσκας σκόνης

Οι μπαταρίες είναι επαναφορτιζόμενες, περιέχουν κάδμιο και νικέλιο, που είναι επιβλαβή για το περιβάλλον. Στο τέλος της ζωής τους, πρέπει να απορρίπτονται σύμφωνα με τους κανονισμούς προστασίας του περιβάλλοντος. Για να το κάνετε αυτό, αδειάστε την μπαταρία εντελώς, αφαιρέστε την από το ηλεκτρικό εργαλείο, μεταφέρετέ την στο σημείο απόρριψης μπαταρίας ή επιστρέψτε την στο κατάστημα από όπου την αγοράσατε.





Αποθηκεύστε την μπαταρία σε ξηρό μέρος σε θερμοκρασία + 10 ° C έως + 40 ° C, η μπαταρία είναι τουλάχιστον 40% φορτισμένη

## 6. Κατασκευή (Εικ. 1)

1. Κουμπί ρύθμισης γωνίας
2. Διακόπτης
3. Πρόσθετη λαβή
4. Διακόπτης ρύθμισης ταινίας
5. Ρύθμιση ταχύτητας
6. Μπαταρία (δεν περιλαμβάνεται)
7. Φορτιστής (δεν περιλαμβάνεται)
8. Κουμπί κλειδώματος μπαταρίας
9. Ζώνη λείανσης

## 7. Πριν ξεκινήσετε το μηχάνημα



**ΠΡΟΕΙΔΟΠΟΙΗΣΗ!** Αφαιρείτε πάντα την μπαταρία από τη συσκευή πριν ξεκινήσετε οποιαδήποτε εργασία στη συσκευή.

### 7.1 Τοποθέτηση της πρόσθετης λαβής (Εικ. 2)

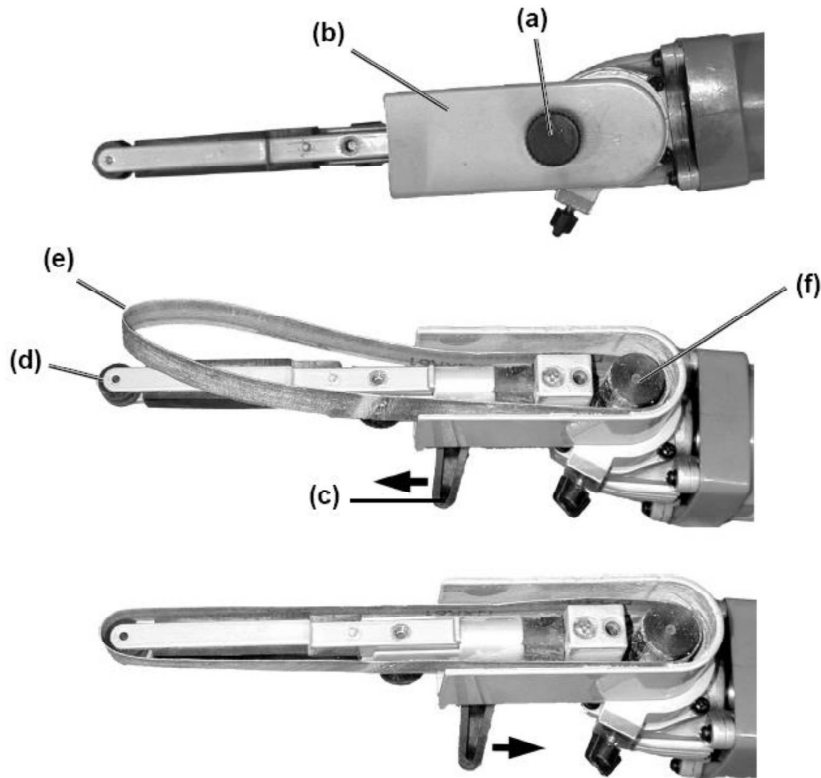
• Η πρόσθετη λαβή (3) μπορεί να εγκατασταθεί σε μία από τις δύο θέσεις (A, B) και στις δύο πλευρές του περιβλήματος.

Βιδώστε το άκρο με σπείρωμα της βοηθητικής λαβής στην επιθυμητή θέση. Σφίξτε καλά πριν ξεκινήσετε την εργασία.

### 7.2 Τοποθέτηση του ιμάντα λείανσης

• Αφαιρέστε τη βίδα (α) και το κάλυμμα (β).

- Γυρίστε τελείως την κλειδαριά με φερμουάρ (c) στη μία πλευρά. Αυτό θα μειώσει την τάση στον κύλινδρο (d) έτσι ώστε ο ιμάντας λείανσης (e) να μπορεί να γλιστρήσει εύκολα. Τοποθετήστε τον ιμάντα λείανσης πάνω από τον άξονα και τον άξονα (f). Γυρίστε την κλειδαριά του ολισθητήρα έτσι ώστε να είναι μακριά από τον κύλινδρο. Επανατοποθετήστε το κάλυμμα και τη βίδα. Εάν χρειάζεται, ρυθμίστε τον ιμάντα λείανσης περιστρέφοντας το κουμπί ρύθμισης (4).



## 8.

### 8.1 Φόρτιση της μπαταρίας λιθίου (Εικ. 1a-1b)

1. Αφαιρέστε την μπαταρία (6) από τη θήκη πατώντας το κουμπί (8) προς τα κάτω.
2. Ελέγξτε ότι η τάση τροφοδοσίας είναι ίδια με αυτή στην πινακίδα τεχνικών χαρακτηριστικών του φορτιστή. Συνδέστε το βύσμα του φορτιστή (7) σε μια πρίζα τοίχου. Το πράσινο LED θα είναι αναμμένο.
3. Τοποθετήστε την μπαταρία στο φορτιστή μπαταρίας.

Εάν η μπαταρία δεν φορτίζει, ελέγξτε ότι:

- τάση στην πρίζα  
οι επαφές του φορτιστή έρχονται σε επαφή  
με την μπαταρία

**Σπουδαίος! Για να εξασφαλίσετε μεγάλη διάρκεια ζωής της μπαταρίας λιθίου, να φορτίζετε πάντα την μπαταρία αμέσως μετά την αποφόρτισή της. Η μπαταρία πρέπει να επαναφορτιστεί όταν παρατηρήσετε ότι η ισχύς της ασύρματης συσκευής σας πέφτει.**

#### **8.2 Διακόπτης (Εικ. 4)**

Η συσκευή είναι εξοπλισμένη με διακόπτη ασφαλείας για την αποφυγή ατυχημάτων. Για να ενεργοποιήσετε τη συσκευή, πατήστε το κλείδωμα ασφαλείας (a) προς τα δεξιά και, στη συνέχεια, πατήστε τη σκανδάλη (b). Για να απενεργοποιήσετε τον γωνιακό μύλο, αφήστε τη σκανδάλη.

#### **8.3 Ένδειξη φόρτισης μπαταρίας (Εικ.1γ)**

Πατήστε το διακόπτη της ένδειξης φόρτισης της μπαταρίας (a). Η ένδειξη φόρτισης μπαταρίας (9) δείχνει την κατάσταση φόρτισης της μπαταρίας με 3 LED.

Και τα 3 LED είναι αναμμένα: η μπαταρία είναι πλήρως φορτισμένη.

2 ή 1 LED ανάβει: Η μπαταρία έχει αρκετή ενέργεια.

1 LED αναβοσβήνει: Η μπαταρία είναι αποφορτισμένη. Η μπαταρία πρέπει να επαναφορτιστεί.

Όλα τα LED αναβοσβήνουν: Η μπαταρία είναι πλήρως αποφορτισμένη και ελαττωματική. Μη χρησιμοποιείτε ή φορτίζετε μια κατεστραμμένη μπαταρία.

#### **8.4 Έλεγχος ταχύτητας (Εικ. 5)**

Γυρίστε το ρυθμιστή ταχύτητας (5) για να αυξήσετε ή να μειώσετε την ταχύτητα.

#### **8.5 Κινητήρας**

Είναι σημαντικό ο κινητήρας να αερίζεται καλά κατά τη λειτουργία. Διατηρείτε πάντα καθαρούς τους αεραγωγούς.

#### **8.6 Τοποθέτηση του τεμαχίου και της περιοχής εργασίας**

• Ορίστε μια περιοχή εργασίας. Να θυμάστε ότι ο χώρος εργασίας είναι καθαρός και καλά φωτισμένος. Κρατήστε τα παιδιά ή τα κατοικίδια ζώα μακριά από τον χώρο εργασίας. Εάν δεν το κάνετε, μπορεί να προκληθεί τραυματισμός.

Ασφαλίστε τα κινούμενα μέρη με μέγγενη ή σφιγκτήρες (δεν παρέχονται) για να αποτρέψετε την κίνηση κατά τη λειτουργία.

Δεν πρέπει να υπάρχουν επικίνδυνα αντικείμενα, όπως καλώδια ρεύματος ή άλλα αντικείμενα που μπορεί να είναι επικίνδυνα κατά τη διάρκεια της εργασίας, κοντά στο εργοτάξιο.

Θα πρέπει να φοράτε ατομικό προστατευτικό εξοπλισμό, συμπεριλαμβανομένου, ενδεικτικά, προστασίας ματιών και ακοής, καθώς και γάντια εργασίας βαρέως τύπου.

## 9.2 Οδηγίες λείανσης (Εικ. 3)

**Προειδοποίηση: ΓΙΑ ΑΠΟΦΥΓΗ ΣΟΒΑΡΟΥ ΤΡΑΥΜΑΤΙΣΜΟΥ, κρατήστε το μηχάνημα σταθερά και με τα δύο χέρια.**

- Χαλαρώστε το κουμπί ρύθμισης γωνίας (4) και ρυθμίστε το περίβλημα του ιμάντα (b) στην επιθυμητή γωνία λείανσης.  
Πιάστε τη λαβή της συσκευής (με τα δύο χέρια) και ενεργοποιήστε τη συσκευή.  
Ξεκινήστε το τρίψιμο με ομαλή ομοιόμορφη κίνηση χωρίς πρόσθετη πίεση.  
Όταν ολοκληρώσετε τη χρήση του ταινιοτριβείου, αφήστε το διακόπτη. Περιμένετε να σταματήσει ο κινητήρας προτού επαναφέρετε το μηχάνημα στη θέση του.  
Καθαρίστε και στη συνέχεια φυλάξτε τη συσκευή σε μέρος μακριά από παιδιά.

## 10. Καθαρισμός και συντήρηση

Αποσυνδέετε πάντα το φως από την πρίζα πριν ξεκινήσετε οποιαδήποτε εργασία καθαρισμού.

### 1) Καθαρισμός

- Διατηρείτε όλα τα ανοίγματα αέρα και το περίβλημα του κινητήρα όσο το δυνατόν καθαρά. Σκουπίστε τη συσκευή με ένα καθαρό πανί ή φυσήξτε τη με πεπιεσμένο αέρα. Συνιστούμε να καθαρίζετε τη συσκευή κάθε φορά που τελειώνει.  
Καθαρίζετε τη συσκευή τακτικά με ένα υγρό πανί και λίγο σαπούνι. Μη χρησιμοποιείτε απορρυπαντικά ή διαλύτες, που μπορεί να καταστρέψουν τα πλαστικά μέρη της συσκευής.  
Προσέξτε να μην μπει νερό στο εσωτερικό της συσκευής.