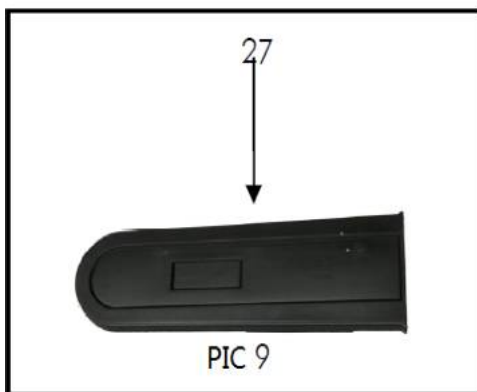
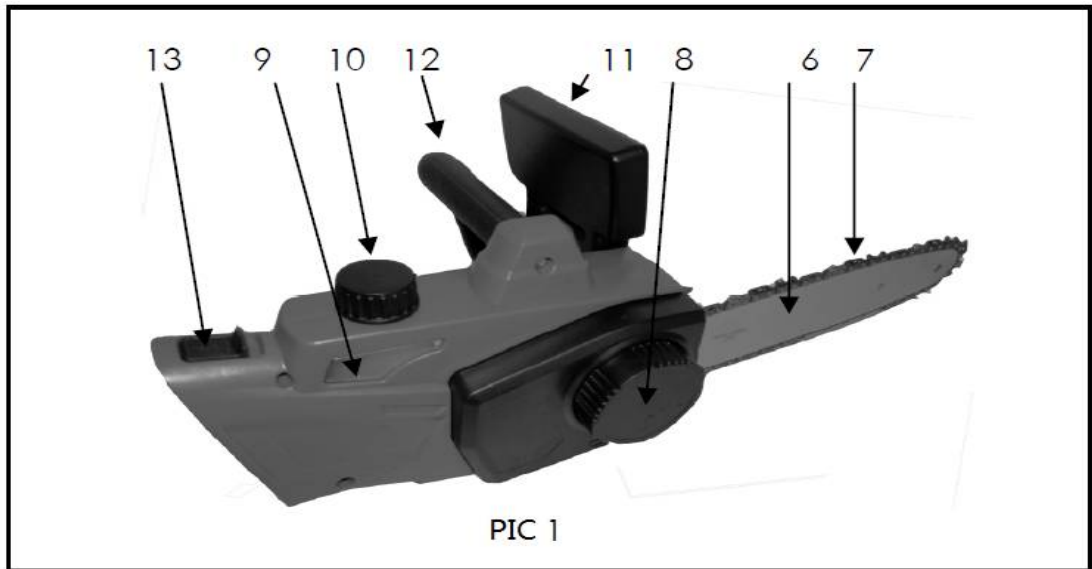
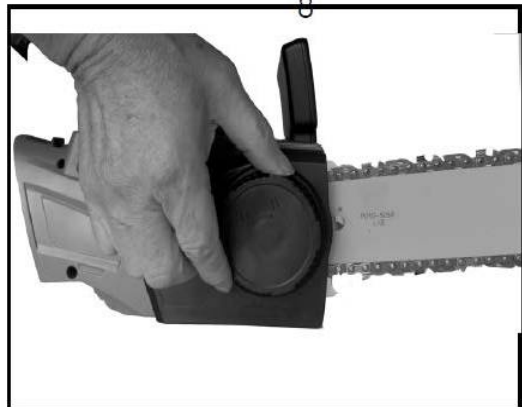
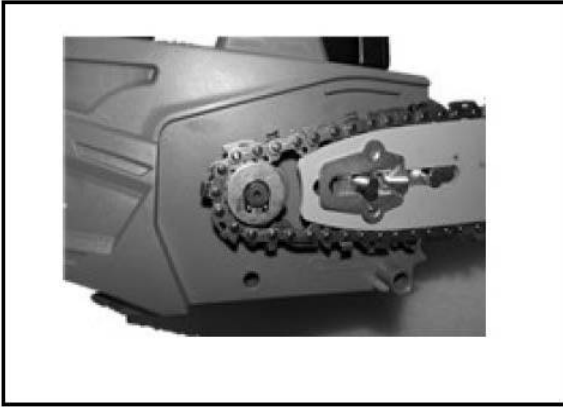
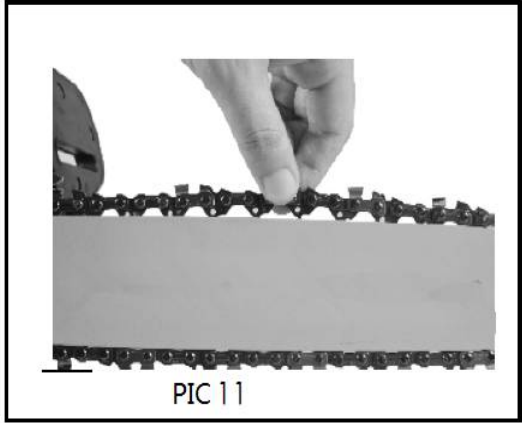
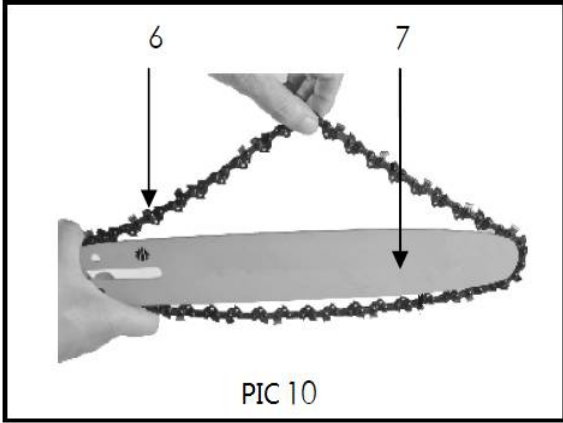


**Αλυσοπρίνο Μπαταρίας 18 V X-SERIES
Kraft&Dele KD-1762**







- **4 Τεχνικές παράμετροι. 4.1 Αλυσοπρίονο**

Το μήκος της πλάκας : 306mm

Μέγιστο μήκος κοπής : 280mm

Ταχύτητα : 1.5m/s

Χωρητικότητα λαδιού : 60ml

LPA : 86.9dB ; K=3dB(A)

LWA : 99.9dB ; K=3dB(A)

Επίπεδο δόνησης στην κύρια λαβή: 2,976m/s²;k=1.5m/s²

5 Γενικές απαιτήσεις ασφάλειας

Διαβάστε όλες τις οδηγίες και τις προειδοποιήσεις πριν από τη χρήση. Η μη τήρηση των οδηγιών ασφαλείας μπορεί να προκαλέσει ηλεκτροπληξία, πυρκαγιά και σοβαρό τραυματισμό. Βεβαιωθείτε ότι το μηχάνημα έχει προειδοποιητικές ετικέτες. Κατά την εργασία με τη συσκευή πρέπει να παρέχονται επαρκείς προειδοποιήσεις και οδηγίες ασφαλείας.

5.1 Να θυμάστε ότι οι παρευρισκόμενοι κρατούν πάντα μια ασφαλή απόσταση από το χώρο εργασίας με τη συσκευή. Ένας περισπασμένος χρήστης μπορεί να οδηγήσει σε μια επικίνδυνη κατάσταση.

5.2 Προκειμένου να διασφαλιστεί η σωστή λειτουργία της συσκευής, η μπαταρία πρέπει να αποθηκεύεται με μικρή ποσότητα ηλεκτρικής ενέργειας. Η μπαταρία πρέπει να επαναφορτίζεται κάθε 3 μήνες, ακόμη και αν θα αποθηκευτεί για μεγάλο χρονικό διάστημα.

5.3 Ο χρήστης πρέπει να φορά προστατευτικό εξοπλισμό όπως μάσκα σκόνης, αντιολισθητικά παπούτσια, σκληρό καπέλο, ρούχα εργασίας, προστατευτικά αυτιών. Ο παραπάνω εξοπλισμός μπορεί να βοηθήσει στη μείωση των τραυματισμών σε ορισμένα περιβάλλοντα.

5.4 Αυτή η συσκευή δεν προορίζεται για χρήση από άτομα που δεν μπορούν να ελέγξουν τις κινήσεις τους ή έχουν διαταραχές που θα μπορούσαν να επηρεάσουν την ορθολογική σκέψη κατά την εργασία με τη συσκευή και για παιδιά. Η συσκευή δεν μπορεί να χρησιμοποιηθεί από άτομα χωρίς εμπειρία και κατάλληλη εκπαίδευση στη χρήση τέτοιων συσκευών.

5.5 Η συσκευή δεν πρέπει να χρησιμοποιείται σε περιβάλλον εύφλεκτο και εκρηκτικό. Η συσκευή μπορεί να δημιουργήσει σπινθήρες και σκόνη, τα οποία με τη σειρά τους θα μπορούσαν να οδηγήσουν σε έκρηξη ή πυρκαγιά.

5.6 Αυτό το μηχάνημα είναι εξοπλισμένο με διακόπτη τροφοδοσίας που πρέπει να λειτουργεί σωστά. Απαγορεύεται η χρήση συσκευής με σπασμένο κουμπί λειτουργίας. Οι συσκευές με οποιοδήποτε ελάττωμα πρέπει να συντηρούνται ή να αντικαθίστανται από ειδικευμένους τεχνικούς σέρβις. Χρησιμοποιείτε πάντα τα ίδια μέρη.

5.7 Όταν εργάζεστε με τη συσκευή, κρατήστε επαρκή απόσταση από το σώμα. Βεβαιωθείτε ότι το χλοοκοπτικό, το ψαλίδι κλαδέματος και το αλυσσοπρίονο είναι μακριά από όλα τα άλλα μέρη και άτομα. Κρατήστε τη συσκευή και με τα δύο χέρια για να μειώσετε τον κίνδυνο σοβαρών κινδύνων. Διατηρήστε τη σωστή στάση και ισορροπία όταν εργάζεστε.

6, Ειδικές απαιτήσεις ασφάλειας

Πριν ξεκινήσετε να εργάζεστε με τη συσκευή, διαβάστε προσεκτικά αυτό το εγχειρίδιο. Πριν ξεκινήσετε την εργασία, ελέγξτε τη συσκευή για να βεβαιωθείτε ότι η συσκευή έχει συναρμολογηθεί και λειτουργεί σωστά. Ο χρήστης πρέπει να φορά προστατευτικό εξοπλισμό. Εάν υπάρχει μη φυσιολογικός θόρυβος ενώ η συσκευή λειτουργεί, διακόψτε την τροφοδοσία και, στη συνέχεια, ελέγξτε τη συσκευή και λύστε το πρόβλημα.

Σημειώστε ότι ένα κλαδί μπορεί να χτυπήσει το μηχάνημα ή τον χρήστη όταν κόβετε θάμνους ή δέντρα. Η συσκευή απαιτεί σωστή λίπανση, αλλά το λάδι στο καπάκι μπορεί να καταλήξει στη λαβή, οπότε προσέξτε να κρατάτε τη λαβή στεγνή ανά πάσα στιγμή. Η μπαταρία πρέπει να είναι εξοπλισμένη με ειδικό φορτιστή. Όταν η μπαταρία είναι πλήρως φορτισμένη, αφαιρέστε την και αποσυνδέστε την. Φορτίστε το εργαλείο όταν είναι σε θερμοκρασία κάτω από -60 °C ή αποθηκεύεται για 3 μήνες. Η κατσαρόλα λαδιού πρέπει να περιέχει αρκετό λάδι. Η αλυσίδα πρέπει να σφίγγεται πριν από την εργασία - η αλυσίδα δεν πρέπει να λυγίζει σε μήκος περίπου 6 mm ή περισσότερο όταν πιέζεται στο κέντρο της πλάκας, όπως φαίνεται στο σχήμα 10. Αυτό πρέπει να ληφθεί υπόψη κατά την κοπή ξύλου, καθώς η αλυσίδα μπορεί να μπλοκάρει. Φροντίστε να κρατάτε τα σημάδια και τις προδιαγραφές σε κοντινή απόσταση, ακόμη και μετά την αντικατάσταση συγκεκριμένων εξαρτημάτων.

- 7 Λίστα μερών
 - 1 Διακόπτης
 - 2 Πίσω λαβή
 - 3 Στοιχείο συσκευής
 - 4 Μπαταρία
 - 5 Κλειδώμα μπαταρίας
 - 6 Αλυσίδα
 7. Δίσκος
 - 8 .Κουμπί κλειδώματος αλυσίδας
 9. Ταψί λαδιού
 - 10.Κάλυμμα κατσαρόλας λαδιού
 - 11.Προστατευτική πλάκα
 - 12.Μπροστινή λαβή
 - 27.Κάλυμμα λεπίδας
 - 28.Φορτιστής
 29. Στοιχείο μπαταρίας
 - 30.Εσοχή
 - 8.Χρήση
 - 8.1 Αλυσοπρίονο
- Τοποθετήστε το αλυσοπρίονο: Φοράτε πάντα λαστιχένια γάντια
- 8.1.1 Αντικαταστήστε την αλυσίδα και την πλάκα κοπής

- 1) Τοποθετήστε το κατάλληλο στοιχείο κοπής στην πλάκα κοπής.
- 2) Χαλαρώστε το κουμπί ασφάλισης της αλυσίδας (8) και αφαιρέστε το πλαϊνό κάλυμμα.
- 3) Αναφερόμενοι στο Σχ. 12, εισάγετε τον πείρο στη μεγάλη τρύπα της πλάκας κοπής.

- 4) Η προστατευτική πλάκα (11) πρέπει να τοποθετηθεί στη σωστή θέση πριν ξεκινήσετε την αλυσίδα. Το εργαλείο φρένου αλυσίδας δεν μπορεί να ξεκινήσει.
- 5) Ξεβιδώστε το παξιμάδι λαδιού (10), χρησιμοποιήστε ένα χωνί για να προσθέσετε λιπαντικό λάδι στο δοχείο λαδιού (9). Στη συνέχεια, αντικαταστήστε το κάλυμμα για να μην εισέλθει σκόνη και ξένα σωματίδια. Η σωστή ποσότητα λιπαντικού μπορεί να μειώσει την τριβή της αλυσίδας και της λεπίδας.

Σημείωση: Το επαρκές λάδι παρέχει επαρκή λίπανση ενώ το μηχάνημα είναι σε λειτουργία, οπότε συνήθως ελέγχετε την ποσότητα λιπαντικού στο δοχείο. το λάδι μπορεί επίσης να προστεθεί χρησιμοποιώντας αντλία λαδιού.

8.1. 2 Κανονική λειτουργία της συσκευής
Πριν ξεκινήσετε το αλυσοπρίονο, ελέγξτε τα παρακάτω

- α) Βεβαιωθείτε ότι έχει απενεργοποιηθεί το φρένο
- β) Η αλυσίδα δεν πρέπει να αγγίζει τίποτα.
- γ) Τοποθετήστε την μπαταρία (4)

- δ) Βάλτε το αριστερό σας χέρι στην μπροστινή λαβή (12). Ο αντίχειρας και το δάχτυλο πρέπει να καλύπτουν την μπροστινή λαβή.
- ε) Βάλτε το δεξί σας χέρι στην πίσω λαβή (2). Ο αντίχειρας και το δάχτυλο πρέπει να καλύπτουν την πίσω λαβή.
- στ) Πιέστε προς τα κάτω το στοιχείο (3) και πατήστε το διακόπτη (1) με το δείκτη σας. Το αλυσοπρίονο θα λειτουργήσει.
- ζ) Μετά την εκκίνηση του μηχανήματος, πιέστε την προστατευτική πλάκα (11) με το αριστερό σας χέρι, τότε η αλυσίδα και η ηλεκτρική συσκευή θα σταματήσουν.

Προειδοποίηση: Εάν η προστατευτική πλάκα είναι μπλοκαρισμένη, η αλυσίδα και η ηλεκτρική συσκευή εξακολουθούν να λειτουργούν, στείλτε τη συσκευή στο κέντρο μετά την πώληση.

9 Φόρτιση της μπαταρίας

Όπως φαίνεται στο σχήμα 14, τοποθετήστε την μπαταρία στο φορτιστή (28). Ο φορτιστής πρέπει να είναι συνδεδεμένος σε κατάλληλη πηγή τροφοδοσίας. Το κόκκινο φως σημαίνει ότι ο φορτιστής λειτουργεί, το πράσινο φως σημαίνει ότι η μπαταρία είναι γεμάτη. Μετά τη φόρτιση, αποσυνδέστε το φορτιστή και αφαιρέστε την μπαταρία. Εάν ανάψουν τα κόκκινα και πράσινα φώτα, υπάρχει σφάλμα. Εάν ο φορτιστής δεν λειτουργεί, ελέγξτε την παροχή ρεύματος και, στη συνέχεια, τις επαφές του φορτιστή και της μπαταρίας. Εάν οι παραπάνω μέθοδοι δεν λειτουργούν, στείλτε το φορτιστή και τη συσκευή στο κέντρο μετά την πώληση.

Για να εξασφαλιστεί μεγάλη διάρκεια ζωής της μπαταρίας, η μπαταρία πρέπει να φορτιστεί εγκαίρως.

10 Καθαρισμός και αποθήκευση

Τα εργαλεία πρέπει να καθαρίζονται με πεπιεσμένο αέρα ή πινέλο εγκαίρως. Προστατέψτε το εργαλείο έτσι ώστε να μην περιέχει λιπαντικό λάδι. Πριν ξεκινήσετε την εργασία, καθαρίζετε πάντα καλά τον εξοπλισμό. Η συσκευή πρέπει επίσης να καθαριστεί μετά το τέλος της εργασίας. Η μπαταρία πρέπει να αφαιρεθεί πριν από τον καθαρισμό και να αποθηκευτεί σε ξηρό περιβάλλον. Η μπαταρία πρέπει να φορτιστεί εγκαίρως.



Σημειώσεις για τις ηλεκτρικές συσκευές και τις μπαταρίες.

Ο ηλεκτρικός εξοπλισμός και οι μπαταρίες δεν πρέπει να απορρίπτονται μαζί με τα οικιακά απορρίμματα. Θα πρέπει να αποθηκεύονται σε κατάλληλο μέρος, ώστε να μπορούν να ανακυκλωθούν. Επίσης, αποθηκεύστε εξαρτήματα και άλλα υλικά από τη συσκευή σε κατάλληλο μέρος.