

KRAFT&DELE **PROFESSIONAL**

ΕΓΧΕΙΡΙΔΙΟ ΧΡΗΣΤΗ

Πρωτότυπη οδηγία

Συμπιεστής λαδιού V-0,36 / 8



KD1477



ΦΟΡΑΤΕ ΠΡΟΣΤΑΤΕΥΤΙΚΑ ΑΚΟΥΣΤΙΚΑ



ΔΙΑΒΑΣΤΕ ΠΡΟΣΕΚΤΙΚΑ



ΠΡΟΕΙΔΟΠΟΙΗΣΗ ΚΑΤΑ ΗΛΕΚΤΡΟΠΛΗΞΙΑΣ



ΠΡΟΕΙΔΟΠΟΙΗΣΗ ΓΙΑ ΖΕΣΤΗ ΕΠΙΦΑΝΕΙΑ



**ΣΥΜΒΟΥΛΗ ΠΡΟΕΙΔΟΠΟΙΗΣΗ ΟΤΙ Η ΣΥΣΚΕΥΗ ΜΠΟΡΕΙ
ΞΕΚΙΝΗΣΤΕ ΧΩΡΙΣ ΠΡΟΕΙΔΟΠΟΙΗΣΗ
ΕΙΣΑΓΩΓΗ**

Κατά την προετοιμασία αυτού του εγχειριδίου, έχουν ληφθεί υπόψη όλες οι λειτουργίες που σχετίζονται με την κανονική και τακτική χρήση του ηλεκτρικού συμπιεστή. Για τη σωστή και βέλτιστη χρήση του συμπιεστή σας, είναι επιτακτική ανάγκη να διαβάσετε και να ακολουθήσετε προσεκτικά τις οδηγίες που αναγράφονται εδώ. Συνιστάται να διατηρείτε το εγχειρίδιο οδηγιών σε καλή κατάσταση σε εύκολα προσβάσιμο μέρος κοντά στον συμπιεστή. Μόνο εξουσιοδοτημένα, καταρτισμένα και έμπειρα άτομα επιτρέπεται να χρησιμοποιούν τον συμπιεστή. Συνιστάται να μην κάνετε επισκευές ή επεμβάσεις εάν δεν περιλαμβάνονται στις οδηγίες. Οποιοσδήποτε επισκευές που απαιτούν την αποσυναρμολόγηση ορισμένων τμημάτων του συμπιεστή πρέπει να προωθούνται σε εξουσιοδοτημένο κέντρο σέρβις. Προκειμένου να διασφαλιστεί η απόδοση καθώς και ο χρόνος λειτουργίας του ηλεκτρικού συμπιεστή, συνιστάται η χρήση γνήσιων ανταλλακτικών.

1. ΕΓΓΥΗΣΗ

Η εγγύηση για τον συμπιεστή παρέχεται για περίοδο 12 μηνών, αρχής γενομένης από την ημερομηνία έκδοσης του τιμολογίου αγοράς ή της απόδειξης πώλησης.

Αυτή η εγγύηση καλύπτει μόνο τη δωρεάν αντικατάσταση ελαττωματικών εξαρτημάτων εκτός από το περίβλημα και τα ηλεκτρικά μέρη.

Η εσφαλμένη χρήση καθώς και οι τροποποιήσεις ακυρώνουν αυτόματα την εγγύηση.

Όλα τα έξοδα μεταφοράς και ανθρώπινου δυναμικού δεν καλύπτονται από αυτήν την εγγύηση.

Εάν ο συμπιεστής πρόκειται να επιστραφεί ακόμη και εντός της περιόδου εγγύησης, τα έξοδα μεταφοράς καλύπτονται από τον πελάτη.

Χωρίς την ημερομηνία αγοράς και τη σφραγίδα του αντιπροσώπου στην τελευταία σελίδα αυτού του εγχειριδίου, η εγγύηση είναι άκυρη.

2. ΧΕΙΡΙΣΜΟΣ ΤΗΣ ΣΥΣΚΕΥΗΣ

Ο συμπιεστής πρέπει να χρησιμοποιείται σε καλά αεριζόμενους χώρους σε θερμοκρασία +5 / + 35 ° C, ποτέ παρουσία σκόνης, οξέων, ατμών, εκρηκτικών και εύφλεκτων αερίων.

Μετά από μια αρκετά μεγάλη περίοδο εκπαίδευσης και συντήρησης, το προσωπικό χειρισμού του συμπιεστή πρέπει επίσης να πληροί τις ελάχιστες απαιτήσεις ηλικίας σύμφωνα με τους προβλεπόμενους νόμους της χώρας. Χρησιμοποιήστε ατομικό προστατευτικό εξοπλισμό και λάβετε όλα τα μέτρα που καθορίζονται σε αυτό το εγχειρίδιο. Επίσης, λάβετε κάθε άλλο μέτρο που μπορεί να καταστεί απαραίτητο λόγω των συνθηκών και του τόπου εργασίας.

3. ΑΝΤΕΝΔΕΙΞΕΙΣ ΚΑΙ ΑΣΦΑΛΕΙΑ

Όταν χρησιμοποιείτε ηλεκτρομηχανικές συσκευές, τηρείτε τους ακόλουθους κανόνες:

- μην αγγίζετε τη συσκευή όταν είστε ξυπόλητοι, με βρεγμένα χέρια ή πόδια
- μην τραβάτε το καλώδιο για να το αποσυνδέσετε από την πρίζα ή για να μετακινήσετε τον συμπιεστή (η συσκευή είναι ενεργοποιημένη)
- μην αφήνετε τη συσκευή να εκτεθεί σε καιρικές συνθήκες (βροχή, ήλιος, ομίχλη)
- Μην επιτρέπετε τη χρήση του συμπιεστή από άπειρα άτομα χωρίς την κατάλληλη επίβλεψη
- μην εκτελείτε συγκολλήσεις ή μηχανικές εργασίες στη δεξαμενή σε περίπτωση ζημιάς ή διάβρωσης, αντικαταστήστε τη δεξαμενή σύμφωνα με τις τεχνικές ιδιότητες και σύμφωνα με τους τοπικούς κανονισμούς
- χρησιμοποιήστε τον συμπιεστή για διάφορες εφαρμογές (άντληση, πνευματικά εργαλεία, βάψιμο, πλύσιμο με απορρυπαντικά ή μέσα με βάση το νερό κ.λπ.) σύμφωνα με γνώσεις και κανόνες. Για να αποφύγετε την καταστροφή του συμπιεστή με άλλα εργαλεία, κρατήστε απόσταση τουλάχιστον 6 μέτρων από το χώρο εργασίας
- ο πεπιεσμένος αέρας που παράγεται από τον συμπιεστή χωρίς πρόσθετα μέτρα δεν είναι κατάλληλος για φαρμακευτικούς, τροφικούς ή υγειονομικούς σκοπούς. Δεν είναι κατάλληλο για γέμισμα δοχείων κάτω από νερό. Οι χώροι εργασίας πρέπει να αερίζονται για να αραιώνεται ο αντλούμενος αέρας με αυτό
- αποφύγετε τη χαλάρωση των συνδέσεων με το δοχείο πίεσης, αδειάστε το δοχείο μετά την εργασία
- μην εκτελείτε διαδικασίες που μπορεί να επηρεάσουν τη λειτουργία του συμπιεστή χωρίς πρώτα να τον αποσυνδέσετε από την πρίζα

- η θερμοκρασία εργασίας πρέπει να είναι μεταξύ + 5 ° C και + 35 ° C
- μην κατευθύνετε ρεύμα αέρα ή εύφλεκτα υγρά στον συμπιεστή
- μην τοποθετείτε εύφλεκτες ουσίες κοντά στον συμπιεστή
- στα διαλείμματα εργασίας, ρυθμίστε το διακόπτη του συμπιεστή στο "0" (off)
- μην κατευθύνετε το ρεύμα αέρα σε ανθρώπους ή ζώα
- Μη μεταφέρετε τον συμπιεστή με δεξαμενή υπό πίεση
- κρατήστε τα παιδιά και τα ζώα μακριά από τον συμπιεστή όταν λειτουργεί
- ο συμπιεστής χρησιμεύει μόνο για τη συμπίεση του αέρα και δεν μπορεί να χρησιμοποιηθεί με άλλα αέρια
- η συσκευή δεν πρέπει να χρησιμοποιείται σε εκρηκτικό περιβάλλον

Ιδιαίτερη προσοχή πρέπει να δίνεται όταν ο συμπιεστής λειτουργεί, καθώς ο κινητήρας, ο σωλήνας εξάτμισης και η βαλβίδα αντεπιστροφής θερμαίνονται και μπορεί να προκαλέσουν σοβαρά εγκαύματα σε περίπτωση επαφής. Ομοίως, όλα τα κινούμενα μέρη (ρελαντί και σφόνδυλος) μπορούν να προκαλέσουν σοβαρά ατυχήματα.

4. ΜΕΤΡΑ ΑΤΟΜΙΚΗΣ ΠΡΟΣΤΑΣΙΑΣ

Όταν εργάζεστε με πεπιεσμένο αέρα, χρησιμοποιήστε προστατευτικά γυαλιά για να προστατεύσετε τα μάτια σας από ξένα σώματα και από σύγκρουση με το ρεύμα αέρα. Εάν χρησιμοποιείτε συμπιεστή για βερνίκωμα, προστατέψτε τη μύτη και το στόμα σας με μια ειδική μάσκα. Σε αυτή την περίπτωση, μην εργάζεστε σε κλειστούς χώρους ή κοντά σε ανοιχτή φωτιά. Βεβαιωθείτε ότι το δωμάτιο έχει επαρκή ανταλλαγή αέρα.

5. ΑΠΟΡΡΙΨΗ ΣΥΣΚΕΥΗΣ

Εάν ο συμπιεστής σταματήσει να λειτουργεί, θα πρέπει να απορριφθεί όπως οποιοσδήποτε άλλος βιομηχανικός εξοπλισμός. Μην πετάτε χρησιμοποιημένες συσκευές, εργαλεία και εξαρτήματα σε δοχεία αστικών απορριμμάτων.

6. ΤΟΠΟΘΕΣΙΑ

Ο συμπιεστής πρέπει να τοποθετηθεί σε σταθερή επιφάνεια, στο ίδιο επίπεδο με τον χειριστή, σε κάθε περίπτωση βεβαιωθείτε ότι ο συμπιεστής βρίσκεται τέλεια σε οριζόντια επιφάνεια. Εάν ο συμπιεστής είναι εξοπλισμένος με πόδια εγκατάστασης, θα πρέπει να τοποθετηθούν μαξιλαράκια μεταξύ αυτών και του δαπέδου για την απόσβεση των κραδασμών. Εάν ο συμπιεστής πρέπει να εγκατασταθεί πάνω από το επίπεδο του δαπέδου (ράφι ή λαβή), μην ξεχάσετε να λάβετε υπόψη το βάρος του καθώς και το βάρος του συμπυκνώματος που πηγαίνει στο βάρος της δεξαμενής.

ΤΕΧΝΙΚΑ ΔΕΔΟΜΕΝΑ

Μοντέλο KD402 V-0.36 / 8

Χωρητικότητα δεξαμενής 100L

Μέγιστη πίεση 8 bar

Ισχύς 4,1kW / 5,6hp

Ταχύτητα περιστροφής 1030 rpm

Χωρητικότητα 650L / λεπτό

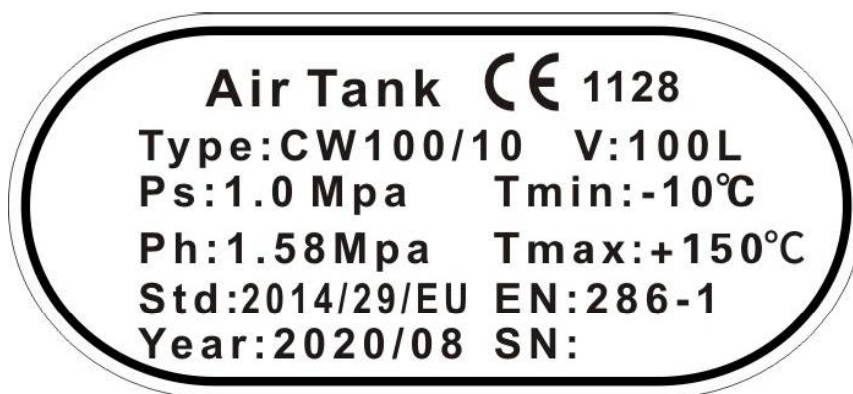
Ρεύμα 9,44A

Τάση / συχνότητα 220V / 50Hz

Ισχύς ήχου LWA 93dB

Στάθμη ηχητικής πίεσης LPA4 73dB (σε απόσταση 4M) Βάρος 87 kg

ΑΠΛΗ ΔΕΞΑΜΕΝΗ ΠΙΕΣΗΣ - πληροφορίες σχετικά με τη σήμανση



V - 100L - χωρητικότητα δεξαμενής

PS - 1,0Mpa - πίεση εργασίας

Ph - 1,58Mpa - μέγιστη πίεση

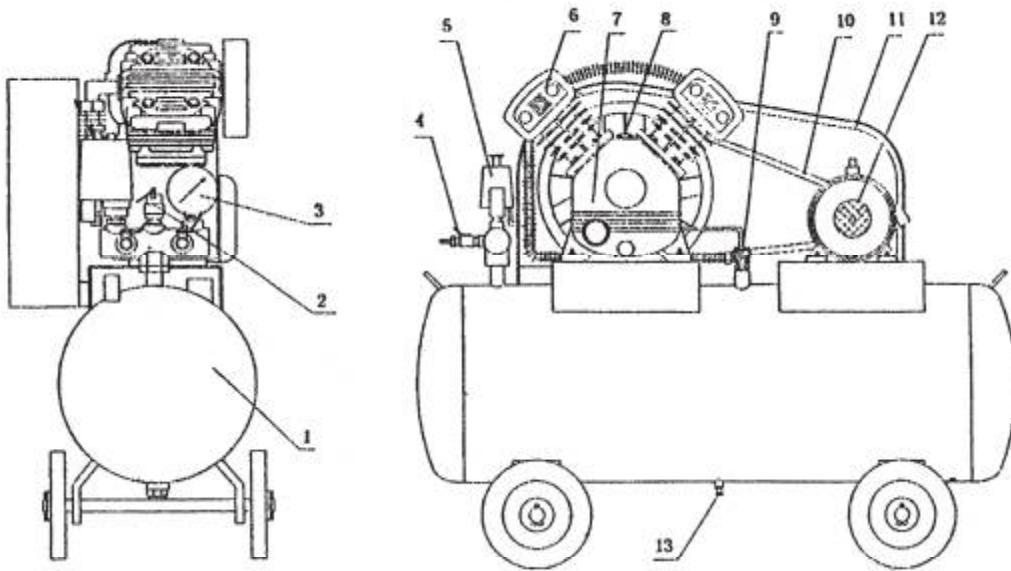
T_{max} - + 150C - μέγιστη θερμοκρασία λειτουργίας T_{min} - -10C - ελάχιστη

θερμοκρασία λειτουργίας Τύπος - CW100 / 10 - τύπος δεξαμενής

S / N - σειριακός αριθμός

Έτος - 2020/08 - ημερομηνία κατασκευής της δεξαμενής

ΚΑΤΑΣΚΕΥΗ ΣΥΜΠΙΕΣΤΗΡΑ



1. Δεξαμενή αέρα
2. Βαλβίδα ασφαλείας
3. Μανόμετρο
4. Βαλβίδα εξόδου
5. Διακόπτης πίεσης
6. Φίλτρο αέρα
7. Κύριος συμπιεστής
8. Γεμιστικό λαδιού
9. Βαλβίδα ελέγχου
10. Ζώνη
11. Κάλυμμα τροχαλίας
12. Κινητήρας
13. Βύσμα αποστράγγισης

Ο αεροσυμπιεστής είναι μια συσκευή γνωστή σε όλο τον κόσμο. Οι σειριακά παραγόμενοι συμπιεστές είναι το προϊόν της δουλειάς έμπειρων μηχανικών που ασχολούνται με όλη την παραγωγική διαδικασία, από το σχεδιασμό μέχρι τη συναρμολόγηση έως τη συντήρηση της συσκευής. Η συσκευή χρησιμοποιεί σύγχρονες θερμοδυναμικές λύσεις και σύστημα ανάλυσης ρευστών, επιτρέποντας την αποτελεσματική εργασία. Οι συμπιεστές που παράγονται σε σειρά έχουν υποβληθεί σε χρονοβόρες δοκιμές, χάρη στις οποίες είμαστε σίγουροι ότι πρόκειται για συσκευές υψηλής ποιότητας.

Χαρακτηριστικά του αεροσυμπιεστή:

1. Με τη χρήση ειδικού συστήματος εξάτμισης μαζί με τη σουηδική παραγωγή βαλβίδων αλουμινίου, ο ρυθμός ροής αέρα είναι 10-30% υψηλότερος. Τα στοιχεία ροής αέρα έχουν μεγεθυνθεί. Η λειτουργία της συσκευής έχει βελτιωθεί και το επίπεδο θορύβου έχει επίσης μειωθεί.
2. Ο στροφαλοφόρος άξονας του συμπιεστή και όλα τα περιστρεφόμενα στοιχεία της συσκευής είναι κατασκευασμένα από ειδικά κατασκευασμένο χάλυβα. Χάρη στη χρήση αυτού του τύπου χάλυβα, η ποσότητα των κραδασμών που δημιουργούνται κατά τη λειτουργία της συσκευής έχει μειωθεί και όλα τα στοιχεία της είναι ισχυρότερα και πιο σταθερά.
3. Η κυλινδροκεφαλή και τα άλλα εξαρτήματα είναι κατασκευασμένα από κατάλληλα επεξεργασμένο κράμα σιδήρου πρώτης κατηγορίας (FC-25). Η κεφαλή βιδώθηκε χρησιμοποιώντας τέσσερις βίδες. Η διαρροή αέρα ή λαδιού ουσιαστικά εξαλείφεται. Επιτεύχθηκε ο υψηλότερος βαθμός συμπίεσης αέρα.
4. Όλα τα είδη εξαρτημάτων για τη συσκευή έχουν κατασκευαστεί με τέτοιο τρόπο ώστε να είναι ανθεκτικά και να μην προκαλούν διαρροές.
5. Η δεξαμενή αέρα έχει σχεδιαστεί για να είναι ασφαλής και αξιόπιστη.
6. Το έμβολο της συσκευής έχει υποστεί θερμική επεξεργασία. Οι πείροι του εμβόλου έχουν επεξεργασία άνθρακα.
7. Χρησιμοποιείται ειδικό σύστημα απόσβεσης, το οποίο είναι αποτελεσματικό και αθόρυβο.
8. Η συσκευή ανταποκρίνεται ακόμη και στις πιο εξελιγμένες προσδοκίες των πελατών. Με τον σωστό χειρισμό, η συσκευή εγγυάται απόδοση υψηλής ποιότητας και μακροχρόνια λειτουργία.

Η επιλογή του αεροσυμπιεστή μας είναι μια απόφαση που σίγουρα θα έχει θετικό αντίκτυπο στην ποιότητα της εργασίας σας.

Εγχειρίδιο χρήσης συσκευής

1. Εισαγωγή

Σας ευχαριστούμε που αγοράσατε το προϊόν μας. Όταν ο χρήστης χρησιμοποιεί αυτόν τον τύπο συσκευής για πρώτη φορά, διαβάστε προσεκτικά αυτές τις οδηγίες λειτουργίας πριν θέσετε σε λειτουργία τον συμπιεστή.

2. Έλεγχος της συσκευής

Αφού αγοράσετε τη συσκευή, ελέγξτε ότι ο τύπος και το μοντέλο της συσκευής είναι σωστά.

Επαληθεύστε με τη λίστα ανταλλακτικών ότι όλα τα εξαρτήματα περιλαμβάνονται στον εξοπλισμό.

Εάν παρατηρήσετε οποιαδήποτε ζημιά, επικοινωνήστε με τον πωλητή.

3. Εγκατάσταση και προετοιμασία της συσκευής

Τοποθετήστε τη συσκευή σε ξηρό μέρος με χαμηλά επίπεδα υγρασίας και σκόνης και επαρκή αερισμό. Αυτές οι συνθήκες θα εξασφαλίσουν μια μακρά και αποτελεσματική λειτουργία του συμπιεστή.

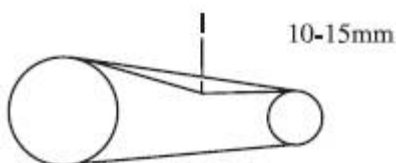
Βεβαιωθείτε ότι ο χώρος εργασίας με τη συσκευή είναι επαρκώς φωτισμένος. Η συσκευή πρέπει να τοποθετηθεί σε επίπεδη, επίπεδη επιφάνεια. Πρέπει να παρέχεται επαρκής χώρος για εργασία με τη συσκευή.

Ο ιμάντας κίνησης πρέπει να βρίσκεται στο πλάι του μηχανήματος, αλλά όχι πολύ κοντά, ώστε να μην επηρεάζει τη λειτουργία του ανεμιστήρα.

Εγκατάσταση κινητήρα:

1. Εάν ο κινητήρας για τον συμπιεστή αγοράζεται χωριστά, βεβαιωθείτε ότι η ισχύς του είναι συμβατή με την ισχύ που απαιτείται από τον συμπιεστή.
2. Συνδέστε τον ιμάντα μετάδοσης κίνησης.

3. Ρυθμίστε την τάση του ιμάντα. Για να το κάνετε αυτό, πιέστε τον ιμάντα στη μέση μεταξύ των δύο τροχαλιών σε περίπου 10-15 mm όπως φαίνεται στην παρακάτω εικόνα



Εάν η ζώνη γίνει πολύ σφιχτή, το φορτίο θα προκαλέσει την ταχύτερη φθορά των ακίδων και θα καταναλώσει περισσότερη ηλεκτρική ενέργεια. Μπορεί επίσης να φθαρεί πιο γρήγορα και να σπάσει η ζώνη.

Αντίθετα, εάν ο ιμάντας είναι πολύ χαλαρός, μπορεί να γλιστρήσει από τις τροχαλίες ή να σπάσει.

Γενικά, πρέπει να χρησιμοποιούνται πολύ λιπαρά λιπαντικά.

Λάδια που χρησιμοποιούνται:

Kuo Juang R68, R44, R47

Teresso 52 και 65 ή Esstic 55 και 56

Δ.Τ.Ε. 103 ή 105 (Mobil)

Μπορεί επίσης να χρησιμοποιηθεί λάδι SAE 30 ή υποκατάστατά του.

Η στάθμη λαδιού πρέπει να είναι πάντα στο κόκκινο σημάδι. Εάν η στάθμη λαδιού είναι πολύ χαμηλή, ο κινητήρας μπορεί να κολλήσει. Επίσης, μην υπερβαίνετε τη στάθμη του λαδιού, καθώς μπορεί να πλημμυρίσει ή να υπερλιπαίνεται.

Αλλάζετε το λάδι κινητήρα όταν είναι σκοτεινό ή βρώμικο.

Για να αλλάξετε το λάδι, ξεβιδώστε την τάπα του κουτιού λαδιού και περιμένετε να αδειάσει το λάδι. Στη συνέχεια, αντικαταστήστε το βύσμα, πιέστε ένα νέο και ρίξτε νέο, φρέσκο λάδι μέσα από το κάλυμμα λαδιού.

Μην αλλάζετε λάδι και μην προσθέτετε λάδι ενώ λειτουργεί ο συμπιεστής.

Μην χρησιμοποιείτε χρησιμοποιημένα λάδια.

Πριν ξεκινήσετε τη συσκευή, ελέγξτε ότι όλα τα στοιχεία της είναι σφιγμένα. Ελέγξτε επίσης την κατάσταση των σωλήνων, των ηλεκτρικών καλωδίων και των διακοπών.