

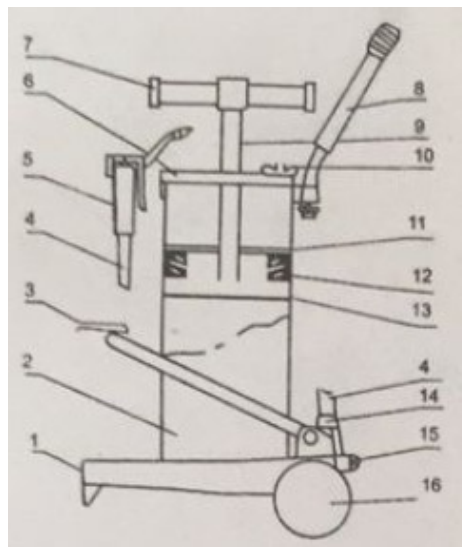
# KRAFT&DELE

PROFESSIONAL

ΕΓΧΕΙΡΙΔΙΟ KD1440



1. Βάση	9. Μπουλόνι
2. Δεξαμενή	10. Βίδες φτερού
3. Πετάλι	11. Σφραγίδα
4. Εύκαμπτος σωλήνας υψηλής πίεσης	12.ελατήριο
5. Ταυτότητα	13. Λαστιχένιο μαξιλαράκι
6. Κάλυμμα	14. Βύσμα
7.Βίδα λαβής	15. Διέξοδος
8. Το χερούλι	16. Κύκλος



### Τέχνικα χαρακτηριστικά

1	Χωρητικότητα	3L
2	Μήκος σωλήνα λαδιού	4m
3	Το μήκος του μαλακού σωλήνα	25cm
4	Το μήκος του μεταλλικού σωλήνα	6cm
5	Εργασιακή πίεση	25Μρα
6	Απόδοση	3g/χτύπημα
7	Βάρος	8kg