

# **KRAFT&DELE**

**KD-538**



Γωνιακός Τροχός - Λειαντήρας 230 mm 2950 W



## **ΕΙΣΑΓΩΓΗ**

Σας ευχαριστούμε που αγοράσατε το προϊόν μας το οποίο έχει περάσει από μια λεπτομερή διαδικασία διασφάλισης ποιότητας. Έχουμε καταβάλει κάθε δυνατή προσπάθεια για να διασφαλίσουμε ότι το προϊόν θα παραδοθεί σε άψογη κατάσταση. Προκειμένου να λυθεί ένα πιθανό πρόβλημα ή επιθυμία

Για βοήθεια ή συμβουλές, επικοινωνήστε με το τμήμα εξυπηρέτησης πελατών μας. Ωστε να λάβετε λεπτομερείς πληροφορίες σχετικά με την εξυπηρέτηση πελατών, οποιαδήποτε πληροφορία μπορεί να βρεθεί στο πίσω μέρος αυτού του εγγράφου.

## **ΑΣΦΑΛΕΙΑ**

Να τηρείτε πάντα τα ακόλουθα πριν χρησιμοποιήσετε ένα ηλεκτρικό εργαλείο βασικές προφυλάξεις για τη μείωση του κινδύνου πυρκαγιάς, ηλεκτροπληξίας και προσωπικός τραυματισμός. Ανατρέξτε σε αυτό το εγχειρίδιο χρήστη για πληροφορίες σχετικά με την προβλεπόμενη χρήση και τους περιορισμούς της συσκευής και κατανοήστε τους πιθανούς κινδύνους που σχετίζονται με τη χρήση της συσκευής.

## **ΕΓΓΥΗΣΗ**

Αυτό το προϊόν έχει εγγύηση για 12 μήνες από την ημερομηνία αγοράς και ισχύει μόνο πρώτος αγοραστής. Αυτή η εγγύηση καλύπτει μόνο ελαττώματα που προκύπτουν από τη χρήση ελαττωματικών υλικών ή κατασκευής και που εμφανίστηκαν σε κατά τη διάρκεια της περιόδου εγγύησης. Η εγγύηση δεν καλύπτει αναλώσιμα.

Παραγωγός

αναλαμβάνει την υποχρέωση να επισκευάσει ή να αντικαταστήσει το προϊόν, κατά την απόλυτη κρίση του, σύμφωνα με

υπό τον όρο ότι: το προϊόν χρησιμοποιείται σύμφωνα με τις οδηγίες που περιγράφονται στο εγχειρίδιο οδηγιών

προϊόν και δεν έχει γίνει κακή χρήση, υπερφόρτωση ή

χρησιμοποιείται για σκοπούς άλλους από τους προβλεπόμενους. Το προϊόν δεν έχει αποσυναρμολογηθεί ή

παραπονήθηκε με οποιονδήποτε τρόπο ή συντηρήθηκε από μη εξουσιοδοτημένα άτομα ή έχει γίνει

χρησιμοποιείται για σκοπούς δανεισμού σε άλλους. Για ζημιές που προκύπτουν από τη μεταφορά

η μεταφορική εταιρεία είναι υπεύθυνη - η εγγύηση δεν καλύπτει ζημιές κατά τη μεταφορά. αξιώσεις

βάσει αυτής της εγγύησης πρέπει να αναφέρεται σε πρώτη φάση απευθείας σε

πωλητή κατά τη διάρκεια της περιόδου εγγύησης. Μόνο σε εξαιρετικές περιπτώσεις μπορεί το προϊόν

να επιστραφεί στον κατασκευαστή. Σε περίπτωση επιστροφής του προϊόντος στον κατασκευαστή, τον πελάτη

είναι υπεύθυνος για τη σωστή ασφάλιση της αποστολής και την τοποθέτηση σύντομης πληροφορίας με περιγραφή της ζημιάς. Στην αποστολή πρέπει να επισυναφθεί αντίγραφο της απόδειξης

άλλη απόδειξη αγοράς. Ο κατασκευαστής δεν είναι υπεύθυνος για οποιαδήποτε ειδική, ειδικές, άμεσες, έμμεσες, τυχαίες ή παρεπόμενες απώλειες ή ζημιές

αυτή η εγγύηση.

## **ΙΣΧΥΟΥΣΑ ΝΟΜΟΘΕΣΙΑ**

Η εγγύηση δεν επηρεάζει τα νόμιμα δικαιώματά σας με κανέναν τρόπο.

## **ΑΠΟΡΡΙΨΗ ΠΡΟΪΟΝΤΩΝ**

Μόλις το προϊόν δεν μπορεί να επισκευαστεί και χρειαστεί να το αφαιρέσετε, θα πρέπει να γίνει με τον σωστό τρόπο. Απαγορεύεται η απόρριψη της συσκευής στα σκουπίδια

νοικοκυριό. Προκειμένου να διατηρηθούν οι φυσικοί πόροι στο κατάλληλο επίπεδο επίπεδο και ελαχιστοποιώντας τις αρνητικές επιπτώσεις στο περιβάλλον, η συσκευή ανήκει ανακυκλώστε ή απορρίψτε το με περιβαλλοντικά ορθό τρόπο.

Η συσκευή πρέπει να απορρίπτεται σε καθορισμένο μέρος. Όταν υπάρχει αμφιβολία επικοινωνήστε με τις τοπικές αρχές για πληροφορίες διαθέσιμα σημεία ανακύκλωσης ή/και απόρριψης για αυτόν τον τύπο προϊόντος.

## **ΓΕΝΙΚΕΣ ΠΛΗΡΟΦΟΡΙΕΣ ΑΣΦΑΛΕΙΑΣ**

Διαβάστε, κατανοήστε και διαβάστε πριν χρησιμοποιήσετε τη συσκευή ακολουθήστε τις οδηγίες σε αυτό το έγγραφο. Αυτό είναι ιδιαίτερα σημαντικό σε για να διασφαλιστεί η ασφάλεια των χρηστών και μια μακρά και χωρίς προβλήματα ζωή συσκευές.

Μάθετε πώς να χρησιμοποιείτε ηλεκτρικά εργαλεία και ποιοι είναι οι περιορισμοί τους και πιθανούς κινδύνους.

Φυλάξτε αυτό το εγχειρίδιο σε ασφαλές μέρος για μελλοντική αναφορά σε αυτή.

Αποφύγετε την ακούσια εκκίνηση - αποσυνδέστε τη συσκευή από την πρίζα

Πριν ξεκινήσετε τη συσκευή, βεβαιωθείτε ότι έχουν αφαιρεθεί από τη συσκευή

όλα τα πλήκτρα ρύθμισης. Πριν συνδέσετε τη συσκευή στην πρίζα

βεβαιωθείτε ότι ο διακόπτης είναι απενεργοποιημένος (στη θέση OFF). Βύσμα

Το καλώδιο τροφοδοσίας της συσκευής θα πρέπει να αποσυνδέεται από την πρίζα όταν η συσκευή δεν χρησιμοποιείται

και όταν αναλαμβάνονται ενέργειες που σχετίζονται με λίπανση, σέρβις, ρύθμιση ή αντικατάσταση αξεσουάρ.

Ελέγξτε ότι η συσκευή και τα εξαρτήματά της δεν έχουν υποστεί ζημιά

Πριν χρησιμοποιήσετε ένα ηλεκτρικό εργαλείο, πάντα να αξιολογείτε προσεκτικά εάν η συσκευή θα λειτουργήσει

λειτουργούν σωστά (δεν έχουν καταστραφεί τυχόν στοιχεία, κ.λπ.) και θα συμμορφώνονται τις λειτουργίες του.

Ελέγξτε την ευθυγράμμιση των κινούμενων μερών.

Ελέγξτε εάν κάποιο από τα εξαρτήματα της συσκευής είναι κατεστραμμένο και βεβαιωθείτε ότι η συσκευή έχει εγκατασταθεί σωστά.

Ελέγξτε ότι δεν υπάρχουν παράγοντες που μπορεί να επηρεάσουν την εργασία ηλεκτρικά εργαλεία.

Εκτός εάν αναφέρεται διαφορετικά στις οδηγίες, ένα προστατευτικό ή άλλα μέρη του ηλεκτρικού εργαλείου που

έχουν υποστεί ζημιά, πρέπει να επισκευαστούν ή να αντικατασταθούν από εξουσιοδοτημένο κέντρο σέρβις.

Κάθε διακόπτης που δεν λειτουργεί σωστά πρέπει να αντικατασταθεί στην Εξουσιοδότηση οποιαδήποτε

κέντρο εξυπηρέτησης.

Μη χρησιμοποιείτε ηλεκτρικό εργαλείο του οποίου ο διακόπτης on/off δεν λειτουργεί σωστά.

Η σκόνη που δημιουργείται κατά την επεξεργασία υλικών είναι επιβλαβής για την υγεία.

Να φοράτε πάντα κατάλληλη προστατευτική μάσκα.  
Να φοράτε πάντα προστατευτικά γυαλιά, γάντια, μάσκα, προστατευτικά ακοής, αντιολισθητικά παπούτσια ασφαλείας.  
Μην φοράτε φαρδιά ρούχα ή κοσμήματα που μπορεί να πιαστούν κινούμενα μέρη της συσκευής. Εάν ο χρήστης έχει μακριά μαλλιά, πρέπει να τα δέσει πίσω.  
Η εργασία με τη συσκευή πρέπει να γίνεται πάντα σε σταθερή επιφάνεια.  
Πάντα να σφίγγετε καλά το τεμάχιο εργασίας με μέγγενη ή άλλη συσκευή σύσφιξης.  
Διατηρήστε τον χώρο εργασίας σας καθαρό και τακτοποιημένο.  
Να χρησιμοποιείτε πάντα και τα δύο χέρια όταν χειρίζεστε ένα ηλεκτρικό εργαλείο.  
Μην ανοίγετε ή τροποποιείτε το ηλεκτρικό εργαλείο ή τα εξαρτήματά του με κανέναν τρόπο τρόπο.  
Μην εκθέτετε το ηλεκτρικό εργαλείο στη βροχή και μην χρησιμοποιείτε τη συσκευή μέσα υγρά ή υγρά μέρη. Ο χώρος εργασίας με τη συσκευή πρέπει να είναι καλά φωτεινός.  
Μη χρησιμοποιείτε ηλεκτρικά εργαλεία όπου υπάρχει κίνδυνος έκρηξης ή πυρκαγιάς λόγω εύφλεκτων υλικών, εύφλεκτων υγρών, χρωμάτων, βερνικιών, βενζίνης κ.λπ.  
Μακριά από παιδιά και κατοικίδια  
Κρατάτε πάντα τα παιδιά και τα κατοικίδια μακριά από τον χώρο εργασίας.  
Η συσκευή πρέπει να φυλάσσεται σε καλά κλειστό και στεγνό μέρος μακριά από παιδιά.  
Χρησιμοποιήστε τη σωστή συσκευή  
Θα πρέπει να επιλέξετε τον σωστό τύπο συσκευής για να εκτελέσετε τον τύπο εργασίας. Δεν ανήκω  
χρησιμοποιήστε τις συσκευές για σκοπούς άλλους από αυτούς που προορίζονται. Μην υπερφορτώνετε συσκευές.  
Μην υπερφορτώνετε τη συσκευή  
Η συσκευή θα εκπληρώσει το ρόλο της με πιο αποτελεσματικό και ασφαλέστερο τρόπο θα χρησιμοποιηθεί για το σκοπό για τον οποίο σχεδιάστηκε.  
Φροντίστε τη συσκευή σας  
Τα κοπτικά εργαλεία πρέπει να είναι πάντα αιχμηρά και καθαρά για καλύτερη απόδοση κοπής ασφαλέστερη λειτουργία της συσκευής.  
Ακολουθήστε τις οδηγίες για λίπανση και αντικατάσταση εξαρτημάτων.  
Οι λαβές στη συσκευή πρέπει να είναι πάντα στεγνές, καθαρές και χωρίς λάδια και γράσο.  
Βεβαιωθείτε ότι οι αεραγωγοί είναι καθαροί και απαλλαγμένοι από σκόνη.  
Οι μπλοκαρισμένοι αεραγωγοί μπορεί να προκαλέσουν υπερθέρμανση και ζημιά στον κινητήρα.  
Εάν η συσκευή πρόκειται να χρησιμοποιηθεί για εργασίες σε ύψος, χρησιμοποιήστε σκαλωσιές εξοπλισμένες με κιγκλιδώματα για να εξασφαλίζεται επαρκής σταθερότητα.  
Προστασία από ηλεκτροπληξία  
Αποφύγετε να αγγίζετε γειωμένα εξαρτήματα (π.χ. σωλήνες, καλοριφέρ, πλυντήρια πιάτων και ψυγεία).  
Καλώδια ρεύματος  
Ποτέ μην τραβάτε το καλώδιο ρεύματος για να το αποσυνδέσετε από την πρίζα παροχή ηλεκτρικού ρεύματος.  
Μην μεταφέρετε ποτέ ένα ηλεκτρικό εργαλείο από το καλώδιο ρεύματος.  
Κρατήστε το καλώδιο ρεύματος μακριά από πηγές θερμότητας, λάδια, διαλύτες και αιχμηρές άκρες.

Ελέγξτε το καλώδιο τροφοδοσίας της συσκευής - αντικαταστήστε το εάν έχει υποστεί ζημιά εξουσιοδοτημένο κέντρο σέρβις.

Τα καλώδια προέκτασης θα πρέπει να ελέγχονται τακτικά και να αντικαθίστανται εάν είναι απαραίτητο.

ΜΗΝ χρησιμοποιείτε καλώδια επέκτασης 2 συρμάτων. Χρησιμοποιείτε πάντα 3-σύρματα καλώδια επέκτασης ή τύμπανα συνδεδεμένα σε γειωμένη πρίζα.

Τα καλώδια προέκτασης πρέπει πάντα να ξετυλίγονται πλήρως.

Για καλώδια επέκτασης έως 15 μέτρα, χρησιμοποιήστε ένα καλώδιο 1,5 mm<sup>2</sup>.

Για καλώδια επέκτασης μεγαλύτερα από 15 μέτρα, χρησιμοποιήστε ένα καλώδιο 2,5 mm<sup>2</sup>.

Κρατήστε το καλώδιο επέκτασης μακριά από αιχμηρά αντικείμενα, υπερβολική θερμότητα και μέρη

υγρό ή υγρό.

Αυτό το ηλεκτρικό εργαλείο συμμορφώνεται με τα εθνικά και διεθνή πρότυπα και

απαιτήσεις ασφαλείας. Οι επισκευές πρέπει να γίνονται μόνο από

εξειδικευμένο προσωπικό που χρησιμοποιεί γνήσια ανταλλακτικά. Μη εφαρμογή

ακολουθώντας τις παραπάνω συστάσεις μπορεί να προκληθεί κίνδυνος κατά τη χρήση.

### **ΕΙΔΙΚΕΣ ΟΔΗΓΙΕΣ ΑΣΦΑΛΕΙΑΣ**

Ασφαλής χρήση του γωνιακού μύλου και των δίσκων λείανσης

Προειδοποίηση! Σε καμία περίπτωση δεν πρέπει να χρησιμοποιούνται λεπίδες διαμαντιών για κοπή και

λείανση μετάλλων.

Οι τροχοί κοπής και λείανσης είναι εύθραυστοι και πρέπει να αντιμετωπίζονται με τη μέγιστη προσοχή

με προσοχή. Χρήση κατεστραμμένων, εσφαλμένα εγκατεστημένων ή φθαρμένων

Το κόψιμο και το τρίψιμο δίσκων είναι επικίνδυνο και μπορεί να προκαλέσει σοβαρό τραυματισμό.

Ο χειρισμός και η μεταφορά των δίσκων λείανσης και κοπής πρέπει να γίνεται με προσοχή μέγιστη προσοχή. Οι δίσκοι λείανσης και κοπής πρέπει να αποθηκεύονται έτσι

ένας τρόπος πρόληψης μηχανικής βλάβης και μόλυνσης με ουσίες,

που μπορεί να προκαλέσει φθορά του συγκολλητικού υλικού.

Προσέξτε τις πληροφορίες στους δίσκους κοπής και λείανσης

περιορισμούς στη χρήση, την ασφάλεια ή με άλλο τρόπο. Σε περίπτωση που

Εάν έχετε αμφιβολίες σχετικά με τη σωστή επιλογή της λεπίδας, ο χρήστης θα πρέπει να ρωτήσει

πληροφορίες από τον κατασκευαστή ή τον προμηθευτή.

Πριν από την τοποθέτηση και πριν από κάθε χρήση δίσκου κοπής ή λείανσης,

ζητήστε για να ελέγξετε

για ρωγμές, ζημιές, σημάδια υπερβολικής φθοράς, μόλυνση

ή άλλα που θα μπορούσαν να επηρεάσουν την ασφαλή λειτουργία.

Οι τροχοί λείανσης και κοπής πρέπει να τοποθετούνται σύμφωνα με τις οδηγίες στο

εγχειρίδιο προϊόντος. Μετά τη συναρμολόγηση, οι δίσκοι λείανσης και κοπής θα πρέπει

να ξεκινήσει χωρίς φορτίο - κατά τη διάρκεια αυτής της περιόδου είναι απαραίτητο να ελέγξετε εάν το i

δεν υπάρχει δυνατός θόρυβος ή δόνηση από τη λεπίδα. Σε περίπτωση τέτοιας

περιστάσεις, απενεργοποιήστε αμέσως τη συσκευή και ελέγξτε ξανά την ασπίδα

έχει εγκατασταθεί και ρυθμιστεί σωστά. Γωνιακός μύλος δεν μπορεί να είναι

χρησιμοποιείται χωρίς τοποθετημένο κάλυμμα.

Θα πρέπει να φοράτε μέσα ατομικής προστασίας ανάλογα με τον τύπο της εργασίας που εκτελείται.

Ο ατομικός προστατευτικός εξοπλισμός περιλαμβάνει κατάλληλα προστατευτικά γάντια, προστατευτικά

προστατευτικά ακοής, γυαλιά, αναπνευστική προστασία και μπότες εργασίας μεταλλική μύτη.

Χρησιμοποιείτε μόνο δίσκους που έχουν σχεδιαστεί για τον τύπο εργασίας που κάνετε δουλειά. Ακολουθήστε όλες τις οδηγίες και τους περιορισμούς ασφαλείας χρήση τους.

Η χρήση λανθασμένου τύπου δίσκων λείανσης ή κοπής μπορεί να προκαλέσει ζημιά σοβαροί τραυματισμοί.

Κατά τη λείανση, η γωνία μεταξύ του τροχού λείανσης και του τεμαχίου εργασίας πρέπει να είναι

να είναι μεταξύ 30 και 40°.

Απενεργοποιήστε και ενεργοποιήστε το τριβείο πριν τοποθετήσετε το τριβείο σε πάγκο εργασίας ή στο πάτωμα

περιμένετε να σταματήσει η λεπίδα.

Οι γωνιακοί μύλοι δεν πρέπει να χρησιμοποιούνται πάνω από το ύψος των ώμων.

Οι δίσκοι λείανσης και κοπής δεν πρέπει να χρησιμοποιούνται σε ταχύτητες μεγαλύτερες από

υποδεικνύεται στον αντίστοιχο καντράν.

Οι δίσκοι κοπής και λείανσης πρέπει να χρησιμοποιούνται στεγνοί. Η χρήση του νερού είναι πολύ

επικίνδυνο και μπορεί να προκαλέσει ηλεκτροπληξία.

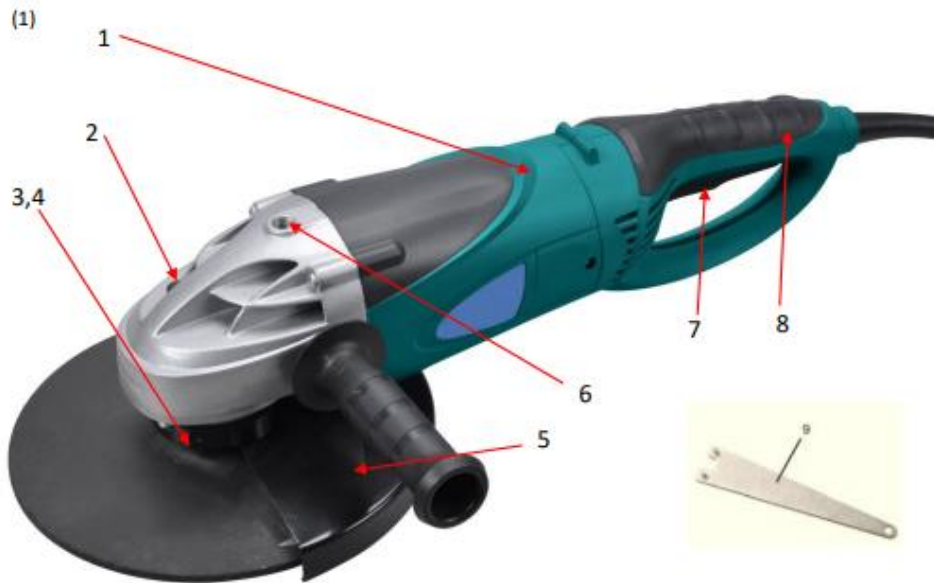
Μη χρησιμοποιείτε λεπίδες μεγαλύτερες από τις προδιαγραφόμενες. Χρησιμοποιήστε μόνο ασπίδες που είναι

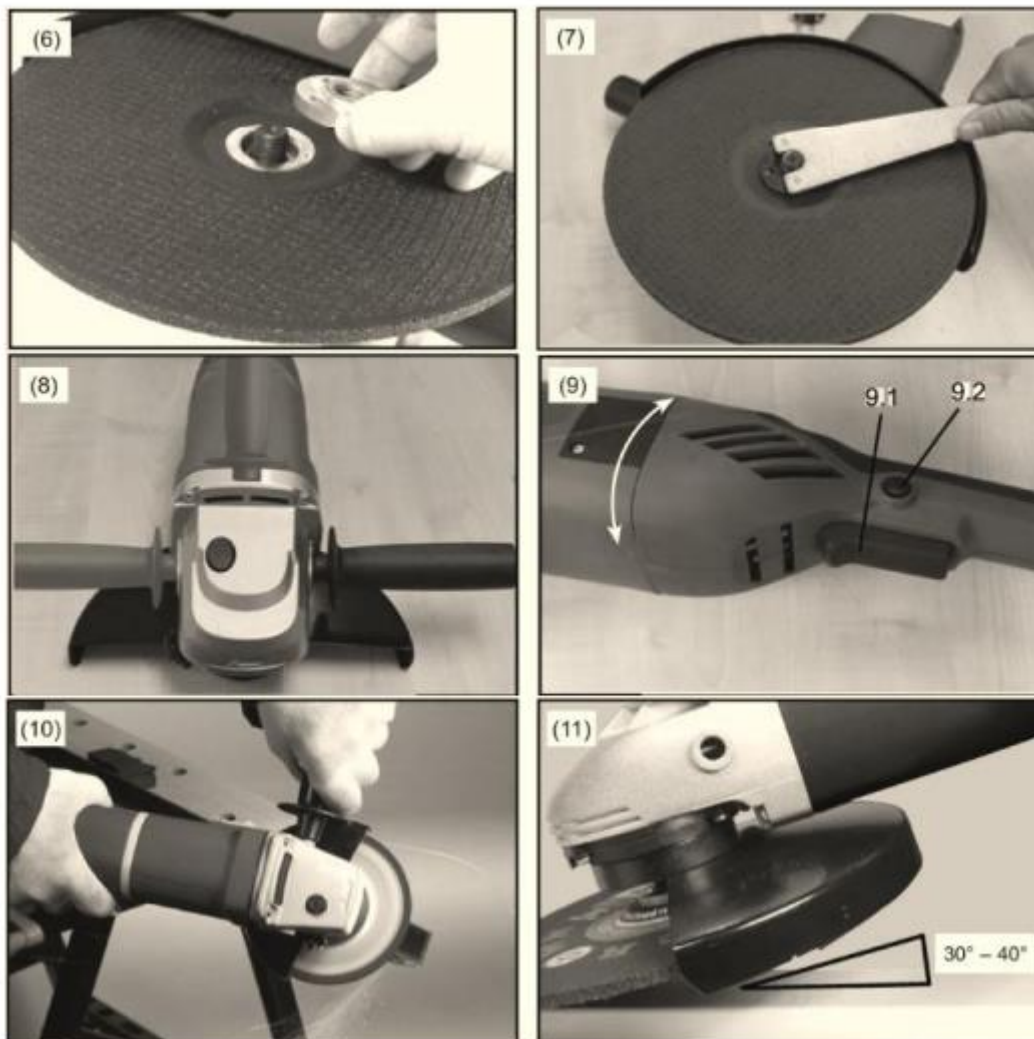
προορίζεται για χρήση με αυτόν τον γωνιακό μύλο.

Η ταχύτητα περιστροφής (RPM) που υποδεικνύεται στον επιλογέα πρέπει να είναι πάντα ΜΕΓΑΛΥΤΕΡΗ από

ταχύτητα περιστροφής (RPM) του γωνιακού μύλου.

## ΜΕΡΗ ΚΑΙ ΧΕΙΡΙΣΤΗΡΙΑ (ΕΙΚ.1)





- 1 Γωνιακός μύλος 6 Σημεία εντοπισμού τσοκ
- 2 Κλείδωμα άξονα 7 Διακόπτης On/Off
- 3 Ροδέλα 8 Λαβή
- 4 Παξιμάδι ασφάλισης λεπίδας 9 κλειδί
- 5 Εξώφυλλο

## ΥΠΗΡΕΣΙΑ

### ΧΕΙΡΙΣΤΗΡΙΑ ΓΩΝΙΑΚΟΥ ΜΙΛΟΥ (Εικ. 2 & 3)

Όταν κοιτάτε τον μύλο από πάνω, η κλειδαριά του άξονα βρίσκεται στο κέντρο του περιβλήματος του γριναζιού (Εικ.2).

Σημεία θέσης για τη λαβή (ανάλογα με το αν ο χρήστης είναι αριστερόχειρας ή δεξιόχειρας) βρίσκονται σε κάθε πλευρά του γκρι περιβλήματος του γριναζιού στο μπροστινό μέρος του τριβείου γωνιώδης. Η κατεύθυνση του βέλους που υποδεικνύει την φορά περιστροφής του καντράν βρίσκεται στο μπροστινό μέρος πλευρά του γκρι περιβλήματος του γριναζιού. Ο διακόπτης On/Off βρίσκεται κάτω από την πίσω λαβή.

Υπάρχει ένα ρυθμιζόμενο προστατευτικό δίσκου στο πίσω μέρος του μύλου (Εικ. 3). Μαζί με τον άξονα



μπορεί να εντοπιστεί από το παξιμάδι κλειδώματος και τη ροδέλα (Δείτε οδηγίες εγκατάστασης δίσκου τομή).

#### **ΣΥΝΑΡΜΟΛΟΓΗΣΗ ΚΑΛΥΜΜΑΤΟΣ ΛΕΠΙΔΑΣ (ΕΙΚ. 4)**

**ΣΗΜΕΙΩΣΗ:** Ο προφυλακτήρας πρέπει να είναι τοποθετημένος στον γωνιακό μύλο ανά πάσα στιγμή.

Τοποθετήστε το κάλυμμα στη θέση του και στερεώστε το σφίγγοντας τη βίδα (Εικ.4)

#### **ΣΥΝΑΡΜΟΛΟΓΗΣΗ ΤΡΟΧΩΝ ΚΟΠΗΣ/ΛΕΞΗΣ (ΕΙΚΟΝΑ 3 & 5)**

Βεβαιωθείτε ότι ο γωνιακός μύλος είναι αποσυνδεδεμένος από την πρίζα. Περιστρέψτε τον μύλο.

(Εικ.3).

Εντοπίστε και πατήστε το κουμπί κλειδώματος του άξονα. Χρησιμοποιώντας το παρεχόμενο κλειδί, πρέπει

τοποθετήστε το στις οπές του παξιμαδιού στερέωσης δίσκου.

Γυρίστε το κλειδί αριστερόστροφα για να απελευθερώσετε το παξιμάδι ασφάλισης.

Εάν η ροδέλα στερέωσης πέσει, τοποθετήστε την ξανά στη θέση της.

Η σωστή μέθοδος συναρμολόγησης φαίνεται στο Σχ. 5.

**ΣΗΜΕΙΩΣΗ:** Υπάρχουν διαφορετικοί τύποι λεπίδων για διαφορετικές εφαρμογές. Επιλέξτε το σωστό

λεπίδα για το είδος της εργασίας. Βεβαιωθείτε ότι οι ροδέλες βρίσκονται στον άξονα. ασπίδα να

Το κόψιμο/τρόχισμα πρέπει να τοποθετείται στον μύλο με την γραφή στραμμένη προς τα πάνω.

#### **ΕΓΚΑΤΑΣΤΑΣΗ ΝΕΟΥ ΔΙΣΚΟΥ (ΕΙΚ. 6 & 7)**

Τοποθετήστε τη λεπίδα στον άξονα της ροδέλας. Υπάρχει μια υπερυψωμένη άκρη στο μαξιλάρι.

Η οπή στο δίσκο πρέπει να αντιστοιχεί στη διάμετρο της ανυψωμένης άκρης - ο δίσκος πρέπει να είναι

κεντρικά τοποθετημένο (Εικ. 6). Τοποθετήστε το παξιμάδι στερέωσης της λεπίδας (Εικ. 6).

Σφίξτε με τα δάχτυλά σας

μέχρι να πατηθεί. Πιέστε την ασφάλιση του άξονα και χρησιμοποιώντας το παρεχόμενο κλειδί

(Εικ.7) Σφίξτε τη ροδέλα περιστρέφοντας δεξιόστροφα μέχρι να σφίξει

η λεπίδα είναι καλά σφιγμένη - μην σφίγγετε υπερβολικά. Στη συνέχεια απελευθερώστε κλειδώστε τον άξονα και περιστρέψτε τον μύλο.

Η πλευρική λαβή μπορεί να τοποθετηθεί και στις δύο πλευρές της συσκευής (Εικ. 8). Ανήκει βεβαιωθείτε ότι η πλαϊνή λαβή είναι ασφαλισμένη, αλλά μην τη σφίξετε υπερβολικά.

Στη συνέχεια, συνδέστε το μύλο σε μια κατάλληλη πρίζα. Ενδείκνυται η χρήση εγκεκριμένη συσκευή υπολειπόμενου ρεύματος (RCD). Εάν έχετε αμφιβολίες, επικοινωνήστε μαζί μας

με ηλεκτρολόγο.

#### **ΓΙΑ ΤΗΝ ΑΣΦΑΛΕΙΑ ΣΑΣ ΠΑΡΑΚΑΛΩ ΠΑΡΑΤΗΡΗΣΤΕ ΑΥΤΩΝ ΤΩΝ ΕΓΧΕΙΡΙΔΙΩΝ**

Για λόγους ασφαλείας, ο μύλος πρέπει να χρησιμοποιείται πάντα στο σωστό και καθορισμένο μέρος. Οι θερμοί σπινθήρες δημιουργούνται κατά το τρίψιμο ή την κοπή. Οποιαδήποτε εξαρτήματα στη γύρω περιοχή μπορεί να αναφλεγούν, κάτι που μπορεί

οδηγήσει σε πυρκαγιά. Διαβάστε όλες τις οδηγίες ασφαλείας πριν χρησιμοποιήσετε το γωνιακό μύλο.

ΕΝΑΡΞΗ ΚΑΙ ΤΕΡΜΑΤΙΣΜΟΣ ΤΩΝ ΜΟΝΑΔΩΝ ΚΑΙ ΡΥΘΜΙΣΕΙΣ ΘΕΣΗ ΠΙΣΩ ΛΑΒΗΣ (Εικ. 9).

Αυτή η συσκευή είναι εξοπλισμένη με συσκευή ασφαλείας για την πρόληψη ενεργοποιήθηκε κατά λάθος. Χρησιμοποιήστε το δείκτη σας για να ξεκινήσετε τη συσκευή για να τραβήξετε τη σκανδάλη ασφαλείας (9.2) που βρίσκεται στο διακόπτη ON/OFF (9.1), και μετά πατήστε ταυτόχρονα το κουμπί ON/OFF. Όταν χρησιμοποιείτε συσκευή, μπορείτε να απελευθερώσετε τη σκανδάλη ασφαλείας. Για να απενεργοποιήσετε τη συσκευή

πατήστε ξανά το κουμπί ON/OFF.

Η πίσω λαβή μπορεί να περιστραφεί κατά 90° προς τα πάνω αριστερά ή δεξιά.

Εάν η συσκευή κάνει ενοχλητικούς θορύβους ή δονείται υπερβολικά, αφαιρέστε τους απενεργοποιήστε αμέσως και αποσυνδέστε το από την παροχή ρεύματος.

Ερευνήστε την αιτία ή επικοινωνήστε με το κέντρο σέρβις για αντικατάσταση συμβουλή.

Μια τυπική λειτουργία κοπής φαίνεται στο Σχ. 10.

ΣΗΜΕΙΩΣΗ: Φοράτε προστατευτικά γάντια όταν κάνετε αυτό το είδος κοπής.

Δώστε προσοχή στη ρύθμιση του καλύμματος. Προσπαθείτε πάντα να βάζετε το κάλυμμα με τέτοιο τρόπο ώστε να αντανakλά σπινθήρες μακριά από (όχι προς) τον χρήστη. Εκεί που είναι

είναι δυνατόν, το τεμάχιο εργασίας θα πρέπει να στερεωθεί με μέγγενη ή άλλο συσκευή κλειδώματος. Το Σχ. 11 δείχνει μια τυπική λειτουργία λείανσης.

ΣΗΜΕΙΩΣΗ: Η θωράκιση είναι τοποθετημένη έτσι ώστε να εκτρέπει τους θερμούς σπινθήρες (όχι προς

χρήστης). Η λείανση πρέπει να γίνεται με δίσκο σε γωνία -30° - 40° ενάντια στο τεμάχιο εργασίας (Εικ. 11).

Όταν χρησιμοποιείτε το μηχάνημα, συνιστάται να ελέγχετε περιοδικά το παξιμάδι στερέωσης της λεπίδας, πλαϊνή λαβή και κάλυμμα.

Λάβετε υπόψη ότι η λείανση μετάλλων μπορεί να προκαλέσει βλαβερές συνέπειες σωματίδια σκόνης που μπορεί να προκαλέσουν βλάβη στο αναπνευστικό σύστημα. Αυτός είναι ο λόγος

Συνιστάται η χρήση εγκεκριμένης μάσκας από αξιόπιστο κατάστημα λιανικής.

Ποτέ μην βυθίζετε το δίσκο λείανσης/κοπής σε γράσο ή νερό. Τραπεζίτης

Η γωνία χρησιμοποιείται για ξηρή κοπή/τρόχισμα. Η μη τήρηση αυτών των κανόνων μπορεί οδηγήσει σε θανατηφόρο ηλεκτροπληξία.

Ο προφυλακτήρας μπορεί να προσαρμοστεί στον τύπο εργασίας. Τα Σχ. 10 και 11 δείχνουν υπάρχουν δύο είδη

εκτελούνται εργασίες, δηλαδή λείανση και κοπή. Το κάλυμμα είναι τοποθετημένο με τέτοιο τρόπο ώστε

προστάτευε τα μάτια του χρήστη από σπινθήρες. Περισσότερες πληροφορίες μπορείτε να βρείτε στο εγχειρίδιο

για πρόσθετο προστατευτικό εξοπλισμό.

Πάντα να δρομολογείτε το καλώδιο τροφοδοσίας στο πίσω μέρος της συσκευής.

Το επίπεδο ηχητικής πίεσης μπορεί να υπερβαίνει τα 85dB (A).

Ο χρήστης πρέπει να φορά κατάλληλη προστασία ακοής.

#### **ΤΕΧΝΙΚΑ ΔΕΔΟΜΕΝΑ**

Τάση 230V - 50Hz

Κινητήρας 2950W

Ταχύτητα χωρίς φορτίο 6000 rpm

Μέγεθος καντράν 230 x 22,2 mm

Κατηγορία μόνωσης II

Άτρακτος M14

Πληροφορίες για το θόρυβο

Οι μετρούμενες τιμές καθορίζονται σύμφωνα με το EN 50144.

Τα σταθμισμένα επίπεδα θορύβου είναι:

Επίπεδο ηχητικής πίεσης: 91 dB(A):

Επίπεδο ισχύος ήχου: 104 dB(A):