

KRAFT&DELE

PROFESSIONAL

ΟΔΗΓΙΕΣ ΛΕΙΤΟΥΡΓΙΑΣ

KD5163



ΣΗΜΕΙΩΣΗ: Διαβάστε προσεκτικά αυτό το εγχειρίδιο πριν από τη λειτουργία.

Διαβάστε το συνημμένο εγχειρίδιο κινητήρα !!!!

ΣΥΜΒΟΛΑ ΠΡΟΕΙΔΟΠΟΙΗΣΗΣ ΚΑΙ ΕΙΚΟΝΑ



Προσοχή! Διαβάστε τις οδηγίες λειτουργίας πριν ξεκινήσετε. Ακολουθήστε τις οδηγίες ασφαλείας!



Προσοχή! Κίνδυνος - περιστρεφόμενα μαχαίρια! Κρατήστε τα χέρια και τα πόδια μακριά. Κίνδυνος τραυματισμού!



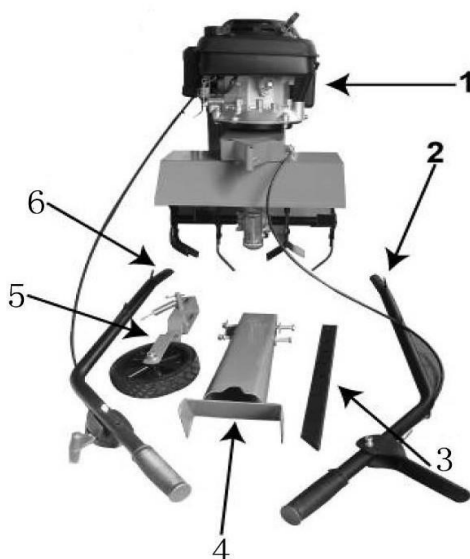
Προσοχή! Κίνδυνος τραυματισμού λόγω της πιθανότητας να πετάξουν αντικείμενα που έχουν πιάσει τα μαχαίρια. Κρατήστε τα τρίτα άτομα, τα παιδιά και τα ζώα μακριά από το μηχάνημα.

ΠΕΡΙΓΡΑΦΗ ΣΥΣΚΕΥΗΣ

Το όργανο είναι εξοπλισμένο με τετράχρονο κινητήρα. Η συσκευή είναι προσαρμοσμένη ώστε να λειτουργεί σε ελαφριά και μεσαία σκληρότητα, είναι ιδανική για καλλιέργεια στενών φυτών. Το πηδάλιο είναι ήσυχο και λειτουργεί ομοιόμορφα. Το όργανο διαθέτει ατσάλινο περίβλημα. Το ειδικό σχήμα των μαχαριών εξασφαλίζει οικονομική και αποτελεσματική καλλιέργεια. Είναι εύκολο να ελεγχθεί χάρη στον περιστρεφόμενο τροχό στήριξης.

Στοιχεία

εικ. 1 - ένα παράδειγμα σχεδίου



1. Μονάδα κίνησης
2. Αριστερή λαβή (μοχλός κίνησης)
3. Διακοπή βάρθους
4. Στήριγμα με λαβή
5. Τροχός
6. Δεξιά λαβή (ON / OFF, μοχλός αερίου)
7. Μονάδα κίνησης
8. Αριστερή λαβή (μοχλός κίνησης)
9. Στάση βάρθους
10. Βραχίονας με λαβή
11. Τροχός
12. Δεξιά λαβή (ON / OFF, μοχλός γκαζιού)

ΓΕΝΙΚΕΣ ΟΔΗΓΙΕΣ ΑΣΦΑΛΕΙΑΣ

Πριν ξεκινήσετε τη συσκευή για πρώτη φορά, διαβάστε το εγχειρίδιο λειτουργίας, εξοικειωθείτε με τη λειτουργία της συσκευής και τις οδηγίες ασφαλείας που πρέπει να ακολουθείτε. Εάν έχετε απορίες σχετικά με τη θέση σε λειτουργία ή τη λειτουργία, επικοινωνήστε με τον αντιπρόσωπο ή το πλησιέστερο κέντρο σέρβις.

ΑΚΟΛΟΥΘΗΣΤΕ ΤΙΣ ΟΔΗΓΙΕΣ ΑΣΦΑΛΕΙΑΣ παρακάτω: ΠΡΟΣΟΧΗ!

1. Δώστε προσοχή στις συνθήκες εργασίας στο πεδίο όπου σκοπεύετε να εργαστείτε με τη συσκευή. Το μηχάνημα θα εκπέμπει καπνούς δηλητηριώδους καυσίμου κατά την εκκίνηση του κινητήρα. Αυτά τα αέρια μπορεί να είναι αόρατα και άοσμα. Ποτέ μην εργάζεστε με το μηχάνημα σε κλειστό ή με χαμηλό αερισμό χώρο. Πρέπει να υπάρχει καλή ορατότητα κατά τη διάρκεια της εργασίας - εργασίας στο φως της ημέρας. Να είστε ιδιαίτερα προσεκτικοί όταν εργάζεστε σε δύσκολες καιρικές συνθήκες ή σε πλαγιά ή σε έντονο έδαφος.
2. Κρατήστε τα μη εξουσιοδοτημένα άτομα μακριά από το μηχάνημα. Παιδιά και άτομα που δεν είναι εξοικειωμένα με τη λειτουργία δεν πρέπει να χρησιμοποιούν τη συσκευή. Άτομα υπό την επήρεια ναρκωτικών ή αλκοόλ δεν πρέπει να επιτρέπεται να εισέρχονται καθόλου στην περιοχή εργασίας του οργάνου. Προσέξτε τους παρευρισκόμενους για να αποτρέψετε την πρόσβαση στη συσκευή.
3. Όταν το μηχάνημα δεν χρησιμοποιείται, πρέπει να φυλάσσεται σε ξηρό, κλειστό και καλά αεριζόμενο μέρος, μακριά από αγνώστους, ειδικά παιδιά.
4. Χρησιμοποιήστε τη συσκευή μόνο για εργασίες προσαρμοσμένες στο μέγεθος και τη λειτουργικότητά της. Μην υπερφορτώνετε τη συσκευή. Χρησιμοποιείτε μόνο συνιστώμενα αξεσουάρ και ανταλλακτικά.
5. Φοράτε κατάλληλα ρούχα εργασίας όταν εργάζεστε. Τα ρούχα πρέπει να είναι σφιχτά στο σώμα. Δεν επιτρέπονται χαλαρά ρούχα, μακριά μαλλιά, κοσμήματα.
6. Χρησιμοποιήστε τον κατάλληλο εξοπλισμό ατομικής προστασίας - φορέστε ασφαλή, ανθεκτικά, καλυμμένα υποδήματα με αντιολισθητική σόλα.
7. Φοράτε γυαλιά ασφαλείας. Τα περιστρεφόμενα μαχαίρια μπορούν να ρίξουν μια ποικιλία ξένων αντικειμένων.
8. Χρησιμοποιήστε την προστασία αυτιών κατά την εργασία. Η συσκευή μπορεί να προκαλέσει βλάβη στην ακοή σας.
9. Προστασία χεριών. Φοράτε προστατευτικά γάντια όταν εργάζεστε.
10. Μεταφορές. Τοποθετήστε τον τροχό στήριξης στη θέση 2 (μεταφορά). Βεβαιωθείτε ότι κανείς δεν κινδυνεύει κατά τη μεταφορά. Ασφαλίστε τη συσκευή από ανατροπή, ανατροπή, ζημιά ή διαρροή καυσίμου.

11. Πριν ξεκινήσετε, αφαιρέστε όλα τα κλειδιά ή κατσαβίδια που έχουν χρησιμοποιηθεί για ρύθμιση.
12. Να είστε προσεκτικοί ανά πάσα στιγμή. Προσέξτε τι κάνετε. Χρησιμοποιήστε την κοινή λογική. Μην εργάζεστε με τη συσκευή όταν είστε κουρασμένος. Ποτέ μην χρησιμοποιείτε τη συσκευή υπό την επήρεια αλκοόλ, ναρκωτικών ή ουσιών που επηρεάζουν τη συγκέντρωση.
13. Καύσιμο - Σταματάτε πάντα τον κινητήρα πριν προσθέσετε καύσιμο. Ανοίξτε προσεκτικά τη δεξαμενή καυσίμου ξεβιδώνοντας αργά το καπάκι και εξαερώστε τη συσσωρευμένη πίεση από το ρεζερβουάρ. Κατά τη λειτουργία του πηδαλιούχου, η θερμοκρασία των εξαρτημάτων του μηχανήματος αυξάνεται, οπότε αφήστε το μηχάνημα να κρυώσει λίγο πριν προσθέσετε καύσιμο. Εάν δεν το κάνετε, μπορεί να προκληθούν εγκαύματα ή ακόμη και έκρηξη. Μην γεμίζετε το ρεζερβουάρ. Σκουπίστε καλά το χυμένο καύσιμο. Σφίξτε καλά το καπάκι του ρεζερβουάρ καυσίμου.
14. Ελέγχετε τακτικά τη συσκευή για ζημιά, τυχόν φθαρμένα ή χαλασμένα εξαρτήματα πρέπει να αντικαθίστανται. Χρησιμοποιείτε μόνο γνήσια ανταλλακτικά. Εάν παρατηρήσετε ότι το μηχάνημα δεν λειτουργεί σωστά, ελέγξτε αν έχουν τοποθετηθεί όλα τα μπουλόνια και τα παξιμάδια σφίξτε, αν υπάρχει ζημιά, είτε τα μαχαίρια είναι κατεστραμμένα είτε φθαρμένα. Βεβαιωθείτε ότι τα περιστρεφόμενα μέρη έχουν ρυθμιστεί και τοποθετηθεί σωστά. Είναι όλα τα εξαρτήματα εγκατεστημένα όπως πρέπει; Εάν έχετε αμφιβολίες, μεταφέρετε το πηδάλιο στο κέντρο σέρβις. Μην χρησιμοποιείτε τη συσκευή εάν κάποιο τμήμα είναι φθαρμένο, χαλαρό ή κατεστραμμένο. Εάν ο διακόπτης είναι κατεστραμμένος ή δεν λειτουργεί σωστά, πρέπει να αντικατασταθεί σε εξουσιοδοτημένο κέντρο σέρβις. Μην ξεκινάτε ποτέ τη συσκευή, εκτός εάν είστε βέβαιοι ότι όλα λειτουργούν σωστά. Οι φθαρμένοι προφυλακτήρες ασφαλείας πρέπει να αντικατασταθούν με καινούργιους.
15. Σταματήστε τον κινητήρα πριν κάνετε οποιοσδήποτε ρυθμίσεις ή συντήρηση ή αντικαταστήσετε τις λεπίδες.
16. Χρησιμοποιείτε μόνο ανταλλακτικά εγκεκριμένα από τον κατασκευαστή. Μεταβείτε σε ένα εξουσιοδοτημένο κέντρο σέρβις για αυτό. Η συσκευή έχει σχεδιαστεί για μη επαγγελματική χρήση σε αγροκτήματα κηπουρικής, δασοκομίας και αυλών. Ο κατασκευαστής και ο εξουσιοδοτημένος αντιπρόσωπός του δεν ευθύνονται για προσωπική ή υλική ζημιά που προκαλείται από ακατάλληλη χρήση της συσκευής και τη χρήση της, σε αντίθεση με την προβλεπόμενη χρήση και τις οδηγίες του παρόντος εγχειριδίου.

Συμβουλές πριν ξεκινήσετε τη δουλειά

- Η συσκευή δεν προορίζεται για χρήση από άτομα (συμπεριλαμβανομένων παιδιών) που έχουν περιορισμένες σωματικές, διανοητικές ή αισθητηριακές ικανότητες ή που δεν έχουν εμπειρία ή / και γνώση, εκτός εάν εποπτεύονται ή καθοδηγούνται σωστά κατά τη χρήση της συσκευής, από εξουσιοδοτημένο άτομο.
- Μην αφήνετε ποτέ παιδιά ή άλλα άτομα που δεν γνωρίζουν αυτές τις οδηγίες να χρησιμοποιούν τη συσκευή. Οι τοπικοί κανονισμοί ενδέχεται να καθορίζουν την ελάχιστη ηλικία για τη λειτουργία της συσκευής.
- Μην χρησιμοποιείτε ποτέ τη συσκευή όταν βρίσκονται κοντά σε άλλα άτομα, ειδικά παιδιά και κατοικίδια.
- Τα παιδιά πρέπει να επιβλέπονται για να διασφαλιστεί ότι δεν παίζουν με τη συσκευή.
- Το άτομο που χειρίζεται τη συσκευή ή ο χρήστης είναι υπεύθυνο για ατυχήματα και τραυματισμούς σε άλλα άτομα και στην περιουσία τους.
- Ελέγξτε την περιοχή εργασίας πριν ξεκινήσετε το μηχάνημα. Αφαιρέστε πέτρες, μπαστούνια, σύρματα και άλλα εμπόδια που θα μπορούσαν να πιαστούν και να πεταχτούν από τα περιστρεφόμενα μαχαίρια.
- Να φοράτε πάντα κατάλληλα ρούχα εργασίας για τη δουλειά, ανθεκτικά, αντιολισθητικά παπούτσια και ανθεκτικά μακριά παντελόνια. Μην χρησιμοποιείτε τη συσκευή χωρίς παπούτσια ή σανδάλια!
- Πριν από κάθε χρήση, πρέπει να πραγματοποιείται οπτική επιθεώρηση της συσκευής. Μην χρησιμοποιείτε το μηχάνημα όταν δεν υπάρχουν προστατευτικές συσκευές, τμήματα της μηχανής κοπής ή οι άξονες είναι φθαρμένα ή φθαρμένα. Για να αποφευχθεί η ανισορροπία, τα κατεστραμμένα εργαλεία μπορούν να αντικατασταθούν μόνο ως σετ.
- Σε μηχανήματα με πολλά εργαλεία κοπής, πρέπει να προσέχετε καθώς η κίνηση ενός μαχαιριού μπορεί να περιστρέψει τα άλλα μαχαίρια.

- Χρησιμοποιείτε μόνο ανταλλακτικά και αξεσουάρ που παρέχονται και συνιστώνται από τον κατασκευαστή. Η χρήση ανταλλακτικών τρίτων και οι μη εξουσιοδοτημένες τροποποιήσεις στη συσκευή (δηλ. Έλεγχος ταχύτητας κινητήρα) οδηγούν σε απώλεια αξιώσεων εγγύησης.

Συμβουλές για εργασία με τη συσκευή

Ενώ εργάζεστε, μην τοποθετείτε τα πόδια ή τα χέρια σας κοντά ή κάτω από τα περιστρεφόμενα μέρη. Υπάρχει κίνδυνος σοβαρών τραυματισμών!

Πρέπει να τηρούνται οι κανονισμοί προστασίας του θορύβου και οι τοπικοί κανονισμοί. Η λειτουργία της συσκευής σε συγκεκριμένες ημέρες (π.χ. Κυριακές και αργίες), σε συγκεκριμένες ώρες της ημέρας (μεσημεριανό γεύμα, απαγόρευση της κυκλοφορίας) και σε ορισμένες περιοχές (π.χ. Θέρετρα ή κλινικές κ.λπ.) είναι περιορισμένη

- Μην χρησιμοποιείτε τη συσκευή σε περιορισμένο χώρο.

- Μην χρησιμοποιείτε τη συσκευή στη βροχή ή σε κακές καιρικές συνθήκες. Οι εργασίες πρέπει να εκτελούνται στο φως της ημέρας ή σε καλό φωτισμό.

- Μην εργάζεστε με τη συσκευή εάν είστε κουρασμένοι ή δεν συγκεντρώνεστε ή μετά από κατανάλωση αλκοόλ ή δισκία. Πάντα να κάνετε ένα διάλειμμα σε καλή στιγμή. Εργαστείτε με κοινή λογική.

- Όταν εργάζεστε, προσέξτε μια σταθερή θέση, ειδικά σε πλαγιές. Οι εργασίες πρέπει πάντα να πραγματοποιούνται κατά μήκος της πλαγιάς, ποτέ προς τα πάνω ή προς τα κάτω. Προσέχετε ιδιαίτερα όταν αλλάζετε κατεύθυνση σε μια πλαγιά. Οι εργασίες δεν πρέπει να εκτελούνται σε πολύ απότομες πλαγιές.

- Οδηγείτε μόνο τη συσκευή με τα πόδια. Να είστε ιδιαίτερα προσεκτικοί όταν απομακρύνετε τη συσκευή από εσάς, τραβώντας την προς εσάς ή όταν κάνετε βήμα πίσω

- Απενεργοποιήστε τη συσκευή προσεκτικά σύμφωνα με τις οδηγίες αυτού του εγχειριδίου. Δώστε προσοχή στην απόσταση μεταξύ των ποδιών και των περιστρεφόμενων μαχαιριών.

Προειδοποίηση, κίνδυνος! Η λεπίδα συνεχίζει να περιστρέφεται μετά την απενεργοποίηση του κινητήρα. Υπάρχει κίνδυνος τραυματισμού.

- Το μηχάνημα δεν πρέπει να ανυψώνεται ή να μεταφέρεται ενώ ο κινητήρας λειτουργεί. Η συσκευή πρέπει να απενεργοποιείται όταν είναι απαραίτητο να την αναποδογυρίσει για μεταφορά, να διασχίσει άλλες επιφάνειες εκτός του εδάφους ή όταν η συσκευή τοποθετηθεί ή παραληφθεί από τις περιοχές που προορίζονται για καλλιέργεια.

- Μην αφήνετε ποτέ τη συσκευή χωρίς επίβλεψη στο χώρο εργασίας. Μην αφήνετε τη συσκευή χωρίς επίβλεψη όταν είναι ενεργοποιημένη!

- Μην εργάζεστε με συσκευή που είναι κατεστραμμένη, ημιτελής ή έχει ξαναχτιστεί χωρίς τη συγκατάθεση του κατασκευαστή. Ποτέ μην χρησιμοποιείτε τη συσκευή με κατεστραμμένες συσκευές ασφαλείας ή προστατευτικά ή απουσία τέτοιων συσκευών ασφαλείας.

- Μην υπερφορτώνετε τη συσκευή. Μην χρησιμοποιείτε μηχανήματα με χαμηλότερη ισχύ για βαρύτερη εργασία. Μην χρησιμοποιείτε τη συσκευή για σκοπούς για τους οποίους δεν προορίζοταν.

- Μην χρησιμοποιείτε τη συσκευή κοντά σε εύφλεκτα υγρά και αέρια. Υπάρχει κίνδυνος πυρκαγιάς ή έκρηξης εάν δεν τηρηθούν αυτές οι οδηγίες.

- Ποτέ μην σηκώνετε και μην μεταφέρετε τη συσκευή ενώ ο κινητήρας λειτουργεί!

- Η συσκευή πρέπει να είναι απενεργοποιημένη:

- Όποτε απομακρυνόμαστε από το μηχάνημα.

- Πριν καθαρίσετε ή αφαιρέσετε ένα μπλοκάρισμα.

- Εάν η συσκευή δεν χρησιμοποιείται.

- Πριν από τον έλεγχο, τον καθαρισμό και την αποθήκευση.
- Εάν η συσκευή έρθει σε επαφή με ξένο αντικείμενο ή κατά τη λειτουργία εμφανίζονται ασυνήθιστες δονήσεις. Σε αυτήν την περίπτωση, ελέγξτε τη συσκευή για ζημιά ή επισκευάστε την, εάν είναι απαραίτητο.
- Σε καμία περίπτωση δεν πρέπει τα χέρια ή τα πόδια να τοποθετούνται κοντά ή κάτω από περιστρεφόμενα μέρη.

Συντήρηση και αποθήκευση

- Βεβαιωθείτε ότι όλα τα παξιμάδια, τα μπουλόνια και οι ακίδες σφίγγονται σωστά και ότι η συσκευή βρίσκεται σε ασφαλή κατάσταση λειτουργίας.
- Μην προσπαθήσετε να επισκευάσετε τη συσκευή μόνοι σας, εκτός εάν έχετε επαγγελματική εκπαίδευση σε αυτόν τον τομέα. Οποιαδήποτε εργασία δεν καθορίζεται σε αυτό το εγχειρίδιο πρέπει να εκτελείται από εξουσιοδοτημένο κέντρο σέρβις εξουσιοδοτημένο από εμάς.
- Αποθηκεύστε τη συσκευή σε ξηρό μέρος, μακριά από παιδιά.
- Αντιμετωπίστε τη συσκευή με προσοχή. Τα εργαλεία πρέπει να διατηρούνται αιχμηρά και καθαρά, ώστε να μπορείτε να εργαστείτε πιο εύκολα και με ασφάλεια. Ακολουθήστε τις οδηγίες συντήρησης.
- Φοράτε γάντια εργασίας όταν αλλάζετε τον κόπτη.
- Για λόγους ασφαλείας, τα φθαρμένα και κατεστραμμένα μέρη πρέπει να αντικατασταθούν. Κατά τη ρύθμιση των μαχαιριών, προσέξτε ιδιαίτερα ώστε τα δάχτυλά σας να μην πιαστούν μεταξύ των περιστρεφόμενων μαχαιριών και των στατικών τμημάτων του μηχανήματος.
- Βεβαιωθείτε ότι χρησιμοποιείτε ανταλλακτικά εργαλεία κοπής που έχουν εγκριθεί από τον κατασκευαστή.

Υπολειπόμενες απειλές και προληπτικές ενέργειες

Περιγραφή κινδύνου	Πρόληψη	Ενέργειες
Μηχανικοί Κίνδυνοι		
Τομή, διασταύρωση	Τα περιστρεφόμενα μαχαίρια μπορούν να κόψουν μέρη του σώματος	Να φοράτε πάντα προστατευτικά γάντια. Ποτέ μην βάζετε τα χέρια ή τα πόδια σας κάτω από το περίβλημα μαχαιριού.
Πιάστηκε, βιδώνοντας	Ξένα αντικείμενα όπως πέτρες, καλώδια ή σύρματα μπορούν να πιαστούν από τις περιστρεφόμενες λεπίδες και να τραβηχτούν προς τα μέσα.	Καθαρίστε την περιοχή εργασίας πριν ξεκινήσετε, φοράτε ρούχα εργασίας που ταιριάζουν.
Ηλεκτρικοί κίνδυνοι		
Άμεση επαφή με ηλεκτρικό ρεύμα	Η επαφή με μπουζί ενώ ο κινητήρας λειτουργεί μπορεί να προκαλέσει ηλεκτροπληξία	Μην αγγίζετε το μπουζί ενώ ο κινητήρας λειτουργεί
Θερμικοί κίνδυνοι		
Εγκαύματα	Η επαφή με το σιγαστήρα μπορεί να προκαλέσει εγκαύματα	Μην αγγίζετε τον κινητήρα, το σιγαστήρα ενώ ο κινητήρας λειτουργεί
Θόρυβος		
Πρόβλημα ακοής	Λειτουργεί συχνά ή για πολύ καιρό σε θόρυβο χωρίς προστατευτικά αυτιών	Φοράτε προστασία ακοής όταν εργάζεστε με τη συσκευή
Δόνηση		

Δόνηση ολόκληρου του σώματος	Η εργασία για πολύ καιρό μπορεί να προκαλέσει δονήσεις σε ολόκληρο το σώμα	Κάντε διαλείμματα κατά τη διάρκεια της εργασίας
Άλλες απειλές		
Εισπνοή καυσαερίων	Η εισπνοή καυσαερίων κατά την εργασία είναι επικίνδυνη για την υγεία.	Μην εκκινείτε τη συσκευή σε περιορισμένο χώρο
Φωτιά, έκρηξη	Τα καύσιμα και οι ατμοί είναι εύφλεκτες ουσίες, ο λανθασμένος χειρισμός τους μπορεί να είναι επικίνδυνος	Μην γεμίζετε καύσιμα κοντά σε ανοιχτή φλόγα. Μην καπνίζετε κατά τον ανεφοδιασμό.
Πτώση Αντικειμένων	Η παγίδευση από μαχαίρια και αντικείμενα που ρίχνονται μπορεί να προκαλέσει τραυματισμούς	Καθαρίστε την περιοχή εργασίας πριν ξεκινήσετε το μηχάνημα. Φοράτε προστατευτικά ρούχα, γυαλιά ασφαλείας.

ΤΕΧΝΙΚΑ ΣΤΟΙΧΕΙΑ

Μοντέλο: KD5163

Ονομαστική ισχύς: 6,5km, max 10km

Μέγιστη ταχύτητα κινητήρα: 3000 σ.α.λ.

Χωρητικότητα κινητήρα 162 cm³

Χειροκίνητη εκκίνηση

Πλάτος εργασίας: 30-50-100 cm

Επίπεδο ηχητικής ισχύος 105 dB (A)

Βάθος εργασίας 35cm

Καθαρό βάρος: 55 kg

ΜΕΤΑΦΟΡΕΣ ΚΑΙ ΑΠΟΘΗΚΕΥΣΗ

Η συσκευή μπορεί να μεταφερθεί μόνο με απενεργοποιημένο τον κινητήρα. Αποσυνδέστε το καλώδιο του μπουζί. Μεταφέρετε τη συσκευή σε όρθια θέση. Ασφαλίστε τα από την κλίση ή την πτώση. Ασφαλίστε τα μαχαίρια.

Κατά τη μεταφορά ενδέχεται να διαρρεύσουν καύσιμα ή λάδια. Ασφαλίστε τη συσκευή σωστά για μεταφορά.

Καθαρίστε καλά τη συσκευή πριν την αποθήκευση.

Αποθηκεύστε τη συσκευή σε καθαρό και στεγνό μέρος, μακριά από πηγές πυρκαγιάς.

Εάν δεν χρησιμοποιείτε τη συσκευή για περισσότερο από ένα μήνα, ακολουθήστε τα παρακάτω βήματα:

1. Αποστραγγίστε το ρεζερβουάρ καυσίμου.
2. Αποσυνδέστε το καλώδιο μπουζί.
3. Απλώστε μια στρώση λαδιού στις λεπίδες για να αποφύγετε τη διάβρωση.
4. Λιπάνετε τα σημεία τριβής στα καλώδια συμπλέκτη και πεταλούδας.
5. Καθαρίστε τη συσκευή.
6. Καθαρίστε το φίλτρο αέρα.
7. Καθαρίστε το φίλτρο καυσίμου.
8. Αποθηκεύστε τη συσκευή σε στεγνό και καθαρό μέρος.

Οδηγίες αποθήκευσης:

1. Αποστραγγίστε το καύσιμο από το ρεζερβουάρ.
2. Εκκινήστε τον κινητήρα για να λειτουργήσει λίγο και να κάψετε το υπόλοιπο καύσιμο.
3. Αδειάστε το χρησιμοποιημένο λάδι από τον κινητήρα. Ρίξτε φρέσκο λάδι στο κάρτερ.
4. Αφαιρέστε το μπουζί από τον κύλινδρο. Ρίξτε λίγο λάδι στον κύλινδρο. Τραβήξτε αργά το σχοινί της μίζας και επιστρέψτε το στη θέση του. Τοποθετήστε ένα νέο μπουζί στον κύλινδρο.
5. Καθαρίστε τη βρωμιά και τα συντρίμια από τα πτερύγια ψύξης του κινητήρα και το περίβλημα.
6. Καθαρίστε την κάτω πλευρά του περιβλήματος του χλοοκοπτικού.

7. Καθαρίστε ολόκληρο το πηδάλιο για να προστατέψετε το χρώμα (βερνίκι).
8. Τοποθετήστε τη συσκευή σε δωμάτιο με καλό εξαερισμό.
Εάν έχετε απορίες, επικοινωνήστε με ένα εξουσιοδοτημένο κέντρο σέρβις

ΠΡΩΤΗ ΕΚΚΙΝΗΣΗ

Καύσιμο - Ελέγξτε τη στάθμη καυσίμου πριν ξεκινήσετε. Χρησιμοποιείτε μόνο αμόλυβδη βενζίνη.

Κίνδυνος έκρηξης ή πυρκαγιάς!

☒ Ανεφοδιασμός σε εξωτερικούς χώρους!

Μην προσθέτετε ποτέ καύσιμο όταν ο κινητήρας λειτουργεί ή είναι ζεστός!

☒ Μην καπνίζετε και μείνετε μακριά!

Λάδι κινητήρα - Ο κινητήρας δεν πλημμυρίζει λάδι, ελέγξτε τη στάθμη πριν από κάθε εκκίνηση

Χρησιμοποιήστε λάδι 15W40

Χρησιμοποιήστε το δείκτη στάθμης λαδιού για να ελέγξετε τη στάθμη λαδιού. Η στάθμη λαδιού πρέπει να είναι στο όριο

"Max", εάν διαπιστωθεί ότι το επίπεδο είναι πολύ χαμηλό, θα πρέπει να συμπληρωθεί



Το καύσιμο και οι ατμοί του είναι εύφλεκτα και μπορούν να εκραγούν. Γι' αυτό να είστε ιδιαίτερα προσεκτικοί όταν χρησιμοποιείτε καύσιμα. Κρατήστε τα μακριά από παιδιά.

Κατά τον ανεφοδιασμό, δώστε προσοχή στις ακόλουθες συμβουλές:

- Το καύσιμο είναι πολύ εύφλεκτο. Να είστε προσεκτικοί όταν χρησιμοποιείτε τον εξοπλισμό για να ελαχιστοποιήσετε τον κίνδυνο τραυματισμού.
- Αποθηκεύστε τη συσκευή σε στεγνό, καλά αεριζόμενο δωμάτιο, μακριά από συσκευές που ενδέχεται να προκαλέσουν σπινθήρα ή φλόγα.
- Αποθηκεύστε τα καύσιμα σε εγκεκριμένο δοχείο.
- Γεμίστε μόνο καύσιμο εξωτερικά. Μην καπνίζετε κατά τον ανεφοδιασμό.
- Το καύσιμο πρέπει να ξαναγεμίζεται πριν από την εκκίνηση του κινητήρα. Μην αφαιρείτε το καπάκι από

δεξαμενή καυσίμου και μην προσθέτετε καύσιμο όταν η συσκευή λειτουργεί ή είναι ζεστή!

- Εάν υπάρχει διαρροή καυσίμου, μην θέσετε σε λειτουργία τον κινητήρα, μετακινήστε τη μονάδα σε άλλη στεγνή θέση. Μην χρησιμοποιείτε ανοιχτή φλόγα στη διαρροή καυσίμου.
- Σφίξτε το ρεζερβουάρ καυσίμου και τα πώματα δοχείου.
- Εάν το καύσιμο έχει εξαντληθεί, πρέπει να αποθηκευτεί σε ειδικό δοχείο σε αεριζόμενο χώρο.

Βεβαιωθείτε ότι όλες οι βίδες σφίγγονται καλά. Χρησιμοποιήστε μόνο τα εξαρτήματα που συνοδεύουν το πηδάλιο στο κουτί.

Συναρμολογήστε τη συσκευή με τη σωστή σειρά όπως φαίνεται στις εικόνες. Βεβαιωθείτε ότι όλα τα μέρη είναι στη θέση τους όπως φαίνεται στις εικόνες.

Ασφάλεια των εργασιών του χειριστή

- * Μην ξεκινήσετε τη συσκευή μέχρι να εξοικειωθείτε με τη λειτουργία της συσκευής και να διαβάσετε το εγχειρίδιο.
- * Ακολουθήστε τις οδηγίες ασφαλείας στο εγχειρίδιο.
- * Προσέξτε για την ασφάλεια των παρευρισκομένων, είστε υπεύθυνοι για την ασφάλειά τους.
- * Το μηχάνημα είναι εξοπλισμένο με ένα φρένο ποδιών που σταματά τα μαχαίρια 3 δευτερόλεπτα μετά την απελευθέρωση του μοχλού κίνησης. Ποτέ μην προσπαθείτε να σταματήσετε το μηχάνημα ή να το γείρετε ενώ οι λεπίδες εξακολουθούν να λειτουργούν. Περιμένετε να σταματήσουν τα μαχαίρια από μόνα τους.
- * Εάν τα μαχαίρια έρθουν σε επαφή με ξένο αντικείμενο, σταματήστε αμέσως τον κινητήρα, περιμένετε μέχρι να σταματήσουν να περιστρέφονται τα μαχαίρια, ελέγξτε τα μαχαίρια για ζημιά. Συνεχίστε να εργάζεστε μόνο εάν τα μαχαίρια δεν είναι κατεστραμμένα.

* Οδηγήστε τη συσκευή αργά, μην εκτελέσετε.

* Προωθήστε τη συσκευή μόνο προς τα εμπρός και μην την τραβάτε ποτέ προς τα πίσω (προς τα πίσω).

* Όταν εργάζεστε σε μια πλαγιά, πάντα εργάζεστε κατά μήκος της πλαγιάς, ποτέ προς τα κάτω και αντίστροφα.

Να είστε προσεκτικοί όταν αλλάζετε κατεύθυνση.

* Οι λεπίδες πρέπει να σβήνουν κατά την οδήγηση σε ασφαλτο.

Πρόσθετες συμβουλές

1. Θυμηθείτε να ελέγξετε τα επίπεδα λαδιού και καυσίμου και να τα γεμίσετε.
2. Καθαρίστε την περιοχή εργασίας ξένων αντικειμένων, λίθων, συρμάτων κ.λπ.
3. Καλλιεργήστε το έδαφος έως ότου το έδαφος είναι αρκετά χαλαρό.
4. Καθαρίστε τη συσκευή μετά από κάθε χρήση.

Πρόβλημα	Αιτία	Λύση
Ο κινητήρας δεν ξεκινά	1. Χωρίς καύσιμο 2. Βρώμικο φίλτρο αέρα 3. Χωρίς σπινθήρα 4. Πλημμυρισμένος κινητήρας	1. Γεμίστε το ρεζερβουάρ καυσίμου, ελέγξτε το καύσιμο στο καρμπυρατέρ. 2. Καθαρίστε το φίλτρο αέρα. 3. Καθαρίστε το μπουζί ή αντικαταστήστε το με ένα νέο. 4. Βγάλτε το κερί, καθαρίστε και στεγνώστε το. Τράβα το πάνω το σχοινί εκκίνησης αρκετές φορές με το μπουζί αφαιρούμενο
Ανώμαλη λειτουργία του κινητήρα	1.. Αποσυνδεδεμένο καλώδιο βύσματος 2. Αποκλεισμένες γραμμές καυσίμου ή κακά καύσιμα 3. Νερό ή βρωμιά στο σύστημα καυσίμου 4. Βρώμικο φίλτρο αέρα	1. Συνδέστε το καλώδιο 2. Καθαρίστε τις γραμμές καυσίμων, γεμίστε με φρέσκο καύσιμο. 3. Στραγγίστε το καύσιμο και γεμίστε με φρέσκο καύσιμο. 4. Καθαρίστε το φίλτρο αέρα.
Ο κινητήρας σταματά στο ρελαντί	1.. Ελαττωματικό καλώδιο ανάφλεξης 2. Λανθασμένο καρμπυρατέρ 3. Βρώμικο φίλτρο αέρα	1. Αντικαταστήστε το καλώδιο 2. Ρυθμίστε το καρμπυρατέρ (στο συνεργείο!). 3. Καθαρίστε το φίλτρο αέρα.
Η μονάδα δίσκου δεν λειτουργεί σωστά	Ελέγξτε την ένταση του καλωδίου της μονάδας δίσκου. Η μονάδα δεν λειτουργεί	1. Ρυθμίστε την τάση του καλωδίου. 2. Ελέγξτε τη συσκευή σε ένα κέντρο σέρβις
Υπερβολική δόνηση	Χαλαρές βίδες	Σφίξτε

ΣΥΝΤΗΡΗΣΗ ΚΑΙ ΡΥΘΜΙΣΕΙΣ

Συμβουλές ασφαλούς συντήρησης

Το μηχάνημα θα λειτουργεί αποτελεσματικά και για μεγάλο χρονικό διάστημα εάν συντηρείται σωστά. Η ανεπαρκής συντήρηση μπορεί να προκαλέσει ατυχήματα και τραυματισμούς.

☑ Πριν από οποιαδήποτε λειτουργία, απενεργοποιήστε πάντα τον κινητήρα και αποσυνδέστε το καλώδιο του μπουζί!

☑ Μην χρησιμοποιείτε ποτέ ισχυρά απορρυπαντικά για τον καθαρισμό. Αυτό μπορεί να προκαλέσει ζημιά στη συσκευή.

Πρόγραμμα συντήρησης

Περιγραφή χρονικής περιόδου

Πριν ξεκινήσετε ☑ Ελέγξτε τη στάθμη λαδιού του κινητήρα

- ☒ Ελέγξτε για χαλαρά μπουλόνια και παξιμάδια
- Κάθε 25 ώρες λειτουργίας ☒ Αλλάξτε λάδι κινητήρα
- ☒ Ελέγξτε τη στάθμη λαδιού κινητήρα
- ☒ Καθαρίστε το φίλτρο αέρα
- ☒ Χρησιμοποιήστε μια βούρτσα για να αφαιρέσετε υπολείμματα γρασιδιού από τα περιστρεφόμενα μέρη
- ☒ Σκουπίστε το περίβλημα του πηδαλιούχου με ένα μαλακό πανί
- ☒ Όταν η συσκευή είναι πολύ βρώμικη, καθαρίστε την με ένα μαλακό πανί βρεγμένο με σαπουνόνερο
- Κάθε 100 ώρες εργασίας
- ☒ Ελέγξτε, καθαρίστε ή αντικαταστήστε το μπουζί

ΠΡΟΣΤΑΣΙΑ ΤΟΥ ΠΕΡΙΒΑΛΛΟΝΤΟΣ

Σύμφωνα με τους κανονισμούς προστασίας του περιβάλλοντος, ο χρήστης του πηδαλιούχου υποχρεούται να προβεί σε ορθή διαχείριση αποβλήτων, όπως συμφωνήθηκε σύμφωνα με τους εθνικούς κανονισμούς.

Ως μέρος αυτών των δραστηριοτήτων, κατά την αντικατάσταση και διάλυση ανταλλακτικών και συγκροτημάτων ή παροπλισμού ολόκληρης της συσκευής, ο χρήστης πρέπει:

- Διατηρήστε ανταλλακτικά που εξακολουθούν να είναι κατάλληλα για περαιτέρω χρήση και τοποθετήστε τα στην αποθήκη.
- Τα παλιοσίδερα πρέπει να παραδοθούν σε σημεία συλλογής απορριμμάτων.
- Στοιχεία από πλαστικό, καουτσούκ κ.λπ. πρέπει να παραδίδονται σε σημεία πώλησης ανακυκλώσιμων υλικών.
- Απορρίψτε τα χρησιμοποιημένα λάδια σε εταιρείες που συλλέγουν λάδια και γράσα ή ενεργήστε σύμφωνα με τους τοπικούς κανονισμούς σχετικά με τη διαχείριση αποβλήτων και την προστασία του περιβάλλοντος.

ΠΡΟΣΟΧΗ!

Λόγω της συνεχούς βελτίωσης των προϊόντων, οι φωτογραφίες και τα σχέδια που περιλαμβάνονται στο εγχειρίδιο είναι ενδεικτικά και ενδέχεται να διαφέρουν ελαφρώς από τα προϊόντα που αγοράστηκαν. Αυτές οι διαφορές δεν μπορούν να αποτελέσουν τη βάση για ένα παράπονο.

ΔΙΑΘΕΣΗ ΣΥΣΚΕΥΗΣ

Σε καμία περίπτωση δεν πρέπει να απορρίπτεται η συσκευή με κανονικά οικιακά απορρίμματα. Αυτό το προϊόν υπόκειται στις διατάξεις της Ευρωπαϊκής Οδηγίας 2002 / 96NVE-WEEE (Απόβλητα ηλεκτρικού και ηλεκτρονικού εξοπλισμού). Παραδώστε τη συσκευή για απόρριψη σε εγκεκριμένη εταιρεία ανακύκλωσης ή σε δημοτικό ίδρυμα. Συμμορφωθείτε με τους ισχύοντες κανονισμούς. Σε περίπτωση αμφιβολίας, επικοινωνήστε με την εταιρεία ανακύκλωσης.