

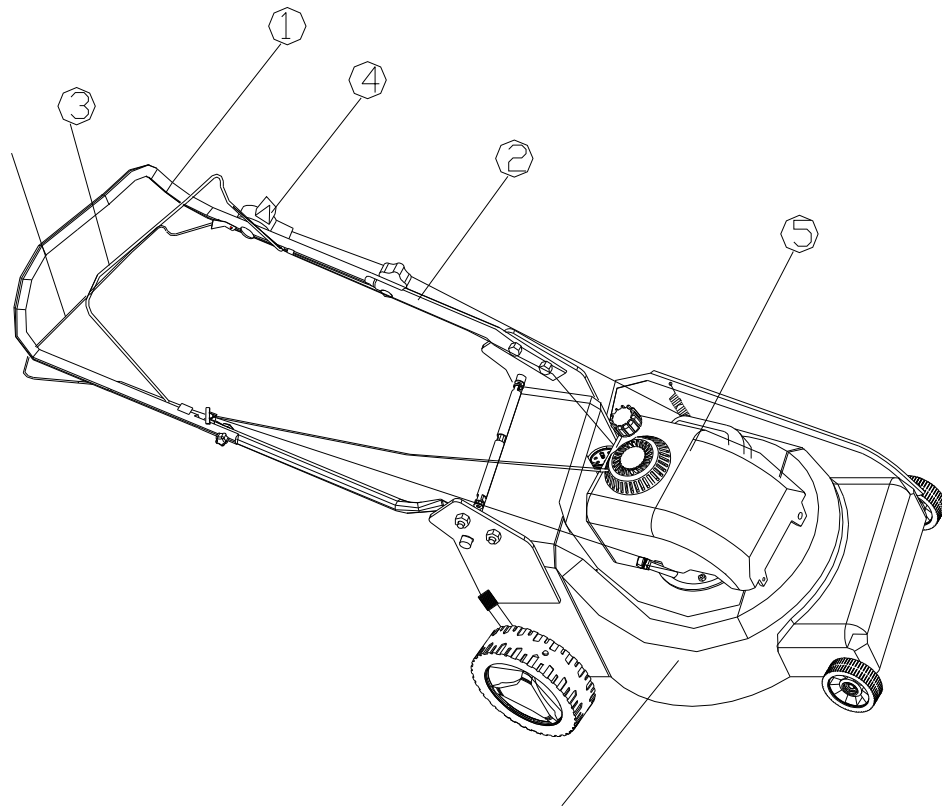
ΠΕΡΙΓΡΑΦΗ

1 Άνω λαβή
5 Κινητήρας

2 Κάτω λαβή

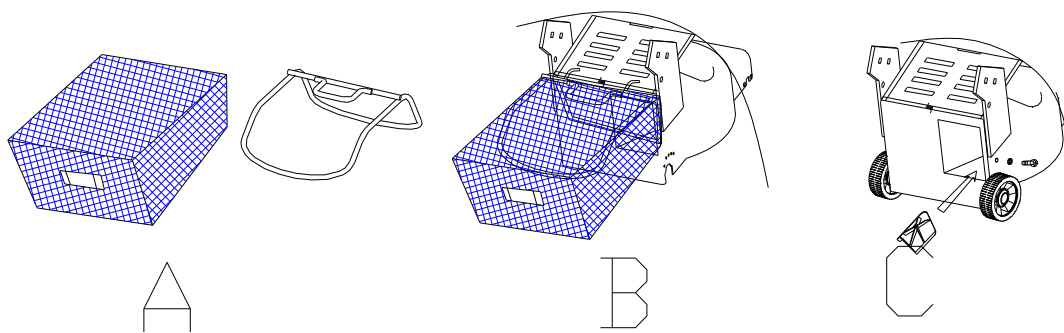
3 ρύθμιση κινητήρα

4 Ρύθμιση γκαζιού



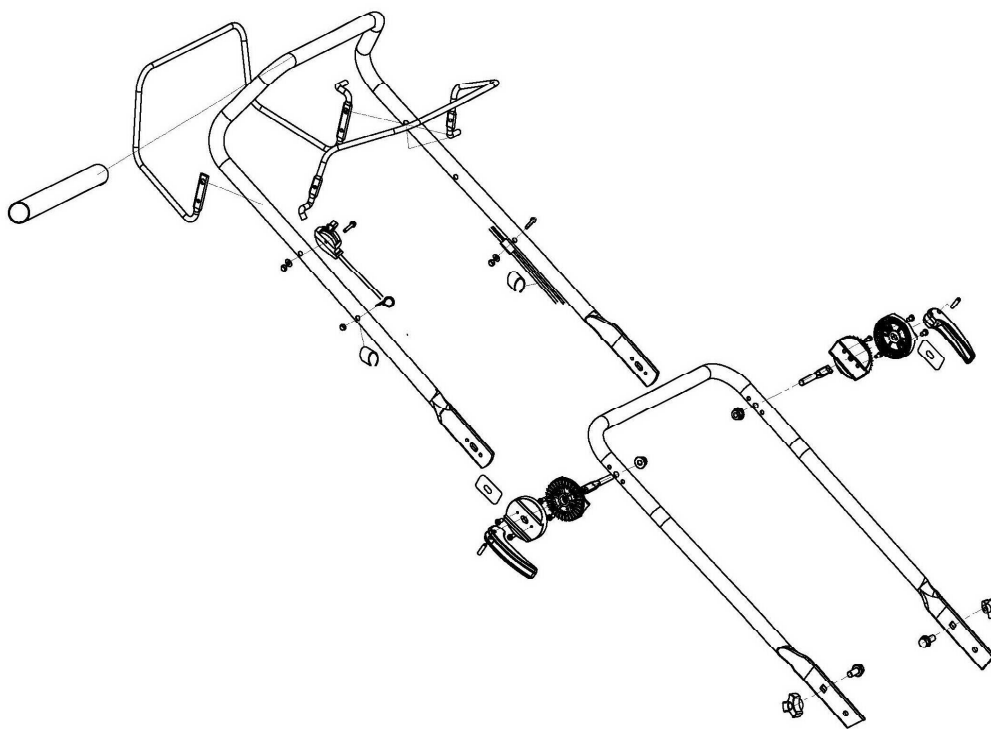
ΣΥΝΑΡΜΟΛΟΓΗΣΗ ΣΥΛΛΕΚΤΗ ΓΡΑΣΙΔΙΟΥ

- a) Τοποθετήστε το μεταλλικό πλαίσιο μέσα στο συλλέκτη γρασιδιού εικ. Α
- b) Συνδέστε τη σακούλα στο μεταλλικό πλαίσιο. εικ. Α
- c) Σηκώστε τον εκτροπέα και τοποθετήστε τον συλλέκτη γρασιδιού στη θέση του. εικ. Β



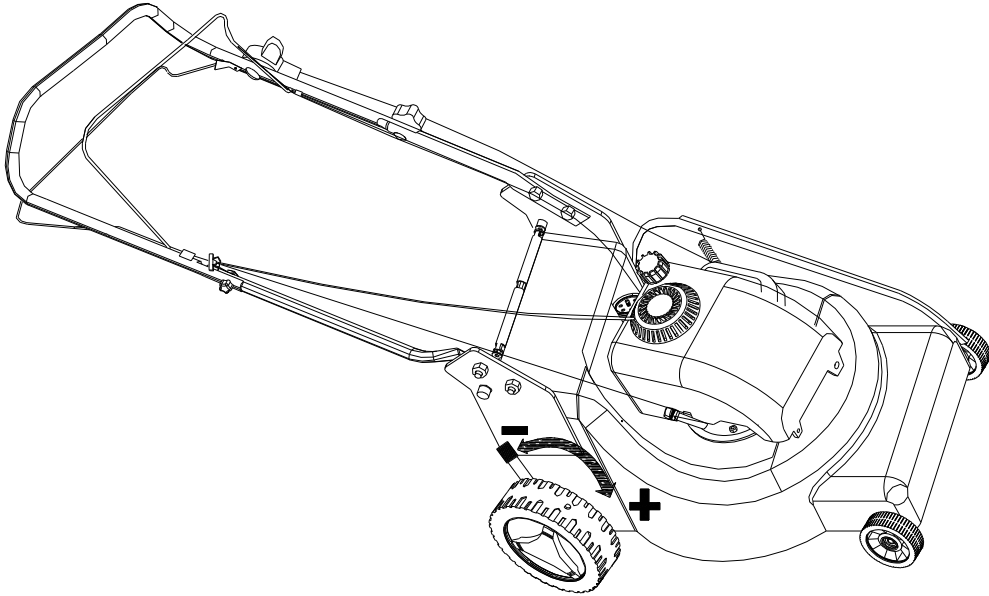
ΣΥΝΑΡΜΟΛΟΓΗΣΗ ΛΑΒΗΣ

Ανοίξτε τη βάση και βιδώστε τα μέρη της βάσης με δύο βίδες και πλαστικά παξιμάδια. Συνδέστε τη χειροκίνητη μίζα στη δεξιά πλευρά της λαβής και ασφαλίστε το καλώδιο με το πλαστικό κολάρο. Καθοδηγήστε το σχοινί λαβής μίζας στη ράβδο στήριξης.



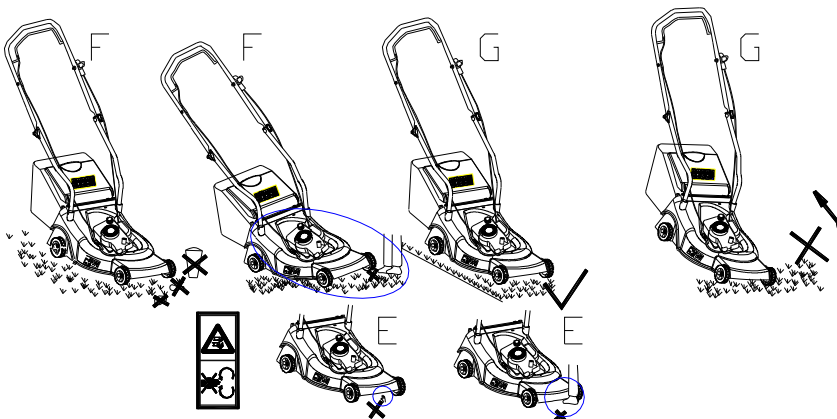
ΠΡΟΣΟΧΗ

ΡΥΘΜΙΣΗ ΥΨΟΥΣ ΚΟΠΗΣ



ΜΕΤΡΑ ΑΣΦΑΛΕΙΑΣ

- a) Χρησιμοποιείτε πάντα το χλοοκοπτικό με το γρασίδι και / ή τον εκτροπέα στη σωστή θέση.
- β) Σταματήστε τον κινητήρα πριν αδειάσετε το καλάθι ή αλλάξετε το ύψος κοπής.
- γ) Ποτέ μην βάζετε τα χέρια ή τα πόδια σας κάτω από το χλοοκοπτικό ή την περιοχή εκκένωσης γρασιδιού ενώ ο κινητήρας λειτουργεί. εικ. E
- δ) Πριν από την κοπή, αφαιρέστε τυχόν ξένα αντικείμενα από το γρασίδι που μπορεί να πεταχτούν από το μηχάνημα. εικ. F
- ε) Κρατήστε τα παιδιά, τους άλλους ανθρώπους και τα κατοικίδια ζώα μακριά κατά τη χρήση
- ς) Ποτέ μην σηκώνετε το χλοοκοπτικό κατά την εκκίνηση του κινητήρα. εικ. G



Πριν χρησιμοποιήσετε το μηχάνημα, διαβάστε το εγχειρίδιο του κινητήρα.

Ο κινητήρας παραδίδεται χωρίς λάδι: προσθέστε 0,6 λίτρα λαδιού πριν ξεκινήσετε τον κινητήρα.

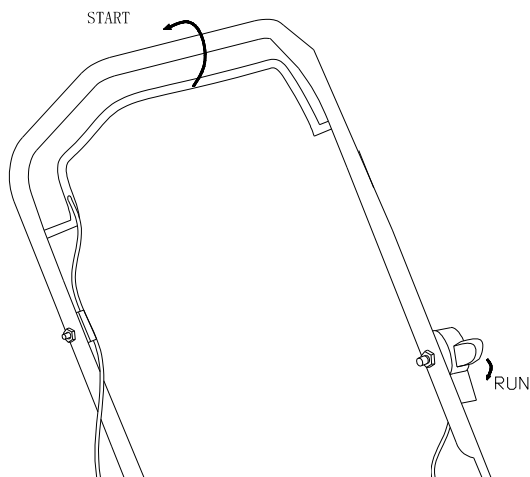
ΕΝΑΡΞΗ ΚΙΝΗΤΗΡΑ:

Μετά τη σωστή εγκατάσταση της συσκευής, ξεκινήστε τη συσκευή, ακολουθώντας τα εξής:

- a) Τοποθετήστε το μοχλό στη θέση ΕΚΚΙΝΗΣΗ(START).
- β) Τραβήξτε τη λαβή της μίζας μέχρι να γίνει αισθητή η αντίσταση και μετά τραβήξτε απότομα.
- γ) Ρυθμίστε το μοχλό στη θέση RUN.

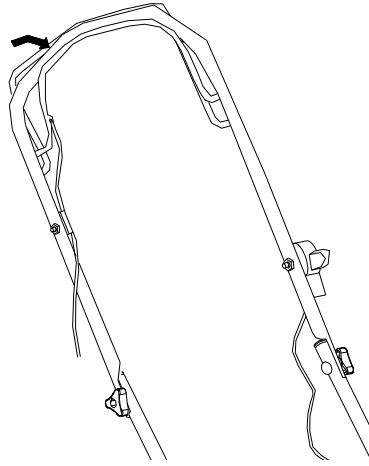


Η λεπίδα αρχίζει να περιστρέφεται μόλις τεθεί σε λειτουργία ο κινητήρας. Όταν το μηχάνημα λειτουργεί, κρατήστε τη λαβή ασφαλείας (3) στη θέση εργασίας. Ο κινητήρας θα σταματήσει όταν απελευθερωθεί η μπάρα ελέγχου.



ΑΥΤΟΜΑΤΗ ΛΕΙΤΟΥΡΓΙΑ

Για να εμπλέξετε το αυτοκινούμενο σύστημα, τραβήξτε τον κάτω μοχλό της λαβής και κρατήστε το μαζί με το μοχλό φρένων. εικ. Η



ΛΕΙΤΟΥΡΓΙΑ 3-σε-1 (Εμπλοκή, Πλευρική εκφόρτιση, Πίσω εκφόρτιση)

Αυτό το χλοοκοπτικό μπορεί να προσαρμοστεί στις εργασίες που εκτελούνται, ανάλογα με το σκοπό της χρήσης του:

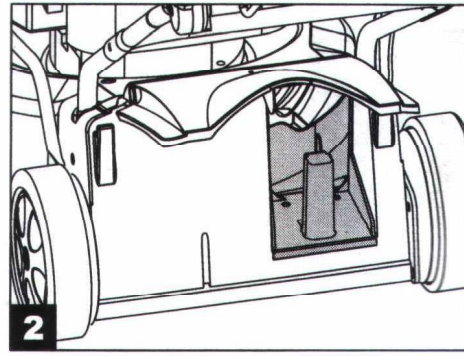
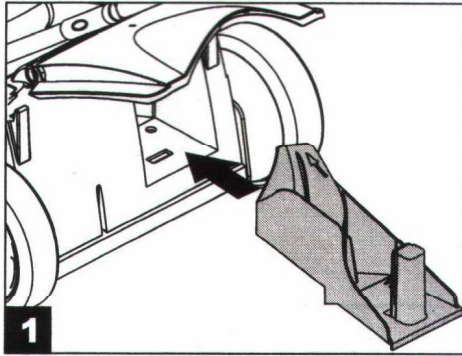
Από το χλοοκοπτικό πίσω εκκένωσης έως

1. Εμπλοκή ή κούρεμα με πλευρική εκκένωση.

Εκσυγχρονισμός του χλοοκοπτικού

Σημείωση: Οποιαδήποτε εργασία μπορεί να πραγματοποιηθεί μόνο όταν ο κινητήρας σταματήσει και οι λεπίδες δεν περιστρέφονται!

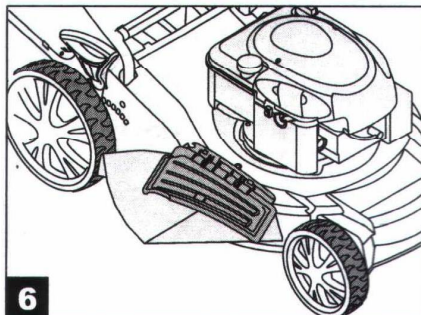
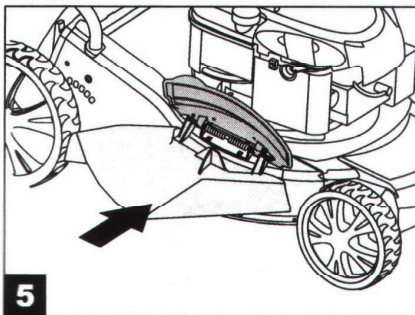
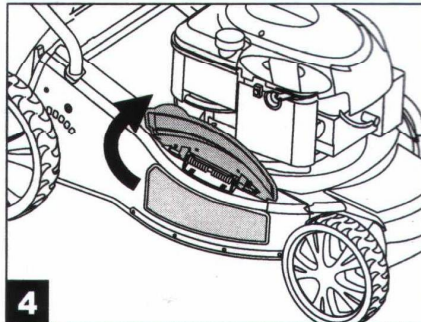
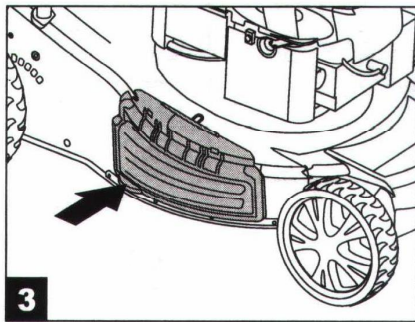
- . Σηκώστε την πόρτα εκκένωσης και τραβήξτε έξω τον συλλέκτη γρασιδιού.
- . Σπρώξτε τη σφήνα του καλύμματος στο κανάλι εκκένωσης. Κλειδώστε τη σφήνα με το περίβλημα - το άκρο στο κάτω μέρος της σφήνας πρέπει να κάνει κλικ στο άνοιγμα του περιβλήματος (δείτε παρακάτω Φωτογραφία 1 και 2)
- . Χαμηλώστε ξανά το πτερύγιο εξόδου.



Ρύθμιση για κοπή με πλευρική εκκένωση

Σημείωση: Οποιαδήποτε εργασία μπορεί να πραγματοποιηθεί μόνο όταν ο κινητήρας σταματήσει και οι λεπίδες δεν περιστρέφονται!

- . Σηκώστε το κάλυμμα εκκένωσης και αφαιρέστε το συλλέκτη γρασιδιού
- . Εγκαταστήστε μια σφήνα πολτοποιήσης (βλ. Mulching).
- . Ανοψώστε την πίσω πόρτα για πλευρική εκκένωση (δείτε τα σχήματα 3 και 4 παρακάτω).
- . Τοποθετήστε τον αγωγό πλευρικής εκφόρτισης στον πείρο συγκράτησης πτερυγίου πίσω (βλέπε σχήμα 5 παρακάτω)



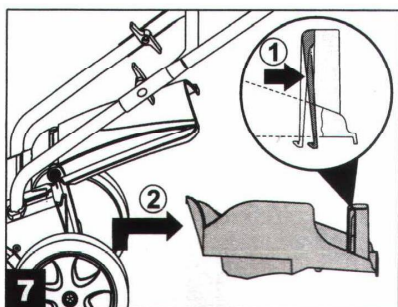
Κούρεμα με τον συλλέκτη γρασιδιού

Για κούρεμα με το συλλέκτη γρασιδιού, αφαιρέστε τη σφήνα και την έξοδο πλευρικής εκκένωσης και εγκαταστήστε το συλλέκτη γρασιδιού.

Αφαίρεση της σφήνας επίστρωσης:

Εκτελέστε οποιαδήποτε εργασία μόνο όταν ο κινητήρας σταματήσει και οι λεπίδες δεν περιστρέφονται!

- Σηκώστε το περύγιο εκκένωσης και βγάλτε τη σφήνα από το ξεκλείδωμα του περιβλήματος και αφαιρέστε το. (Βλέπε σχήμα 7 παρακάτω)



- Αποσυναρμολόγηση του καναλιού εκκένωσης για πλευρική εκφόρτιση:
- Προσοχή: Οποιαδήποτε εργασία μπορεί να πραγματοποιηθεί μόνο όταν ο κινητήρας σταματήσει και οι λεπίδες δεν περιστρέφονται!
- Σηκώστε την πίσω πόρτα και αφαιρέστε το κανάλι εκκένωσης. Η πίσω πόρτα κλείνει αυτόματα την έξοδο στο περίβλημα με ένα ελατήριο.
- Καθαρίζετε τακτικά την πίσω πόρτα και το άνοιγμα εκκένωσης από γρασίδι

ΜΕΤΡΑ ΑΣΦΑΛΕΙΑΣ

Γενικές συνθήκες λειτουργίας για τη συσκευή.

1. Αυτό το μηχάνημα έχει σχεδιαστεί μόνο για την κοπή φυσικού χόρτου. Μη χρησιμοποιείτε ποτέ το χλοοκοπτικό για άλλους σκοπούς. Οποιαδήποτε άλλη χρήση μπορεί να είναι επικίνδυνη για την ασφάλειά σας και μπορεί να προκαλέσει ζημιά στο χλοοκοπτικό.
2. Άτομα κάτω των 16 ετών και άτομα που δεν είναι εξοικειωμένα με το εγχειρίδιο λειτουργίας δεν επιτρέπεται να χρησιμοποιούν το χλοοκοπτικό.
3. Ο χρήστης είναι υπεύθυνος για την ασφάλεια των άλλων στο χώρο εργασίας. Κρατήστε τα παιδιά και τα κατοικίδια μακριά ενώ χρησιμοποιείται το χλοοκοπτικό.
4. Πριν ξεκινήσετε την κοπή, αφαιρέστε τυχόν ξένα αντικείμενα από το μηχάνημα που ενδέχεται να πεταχτούν από το μηχάνημα.

ΕΓΧΕΙΡΙΔΙΟ ΧΡΗΣΤΗ

1. Βεβαιωθείτε ότι όλα τα παξιμάδια, τα μπουλόνια και οι βίδες σφίγγονται καλά.
2. Τοποθετήστε το συλλέκτη γρασιδιού σε κατάλληλο μέρος πριν το κούρεμα.
3. Βεβαιωθείτε ότι ο κοχλίας στερέωσης της λεπίδας και της λεπίδας είναι καλά στερεωμένοι πριν το κούρεμα. Όταν τα άκρα κοπής χρειάζονται ακόνισμα, αυτό πρέπει να γίνεται ομοιόμορφα και στις δύο πλευρές, έτσι ώστε οι λεπίδες να είναι εξίσου αιχμηρές και στις δύο πλευρές. Εάν η λεπίδα έχει υποστεί ζημιά, πρέπει να αντικατασταθεί.

4. Να φοράτε πάντα μακρύ παντελόνι και ανθεκτικά παπούτσια κατά το κούρεμα.
5. Μη θέτετε τον κινητήρα σε λειτουργία σε περιορισμένο ή / και χαμηλό αερισμό, επειδή τα καυσαέρια του κινητήρα περιέχουν μονοξείδιο του άνθρακα που είναι επικίνδυνο για την υγεία.
6. Εργαστείτε μόνο όταν ο χώρος εργασίας φωτίζεται επαρκώς.
7. Μη χρησιμοποιείτε το χλοοκοπτικό όταν βρέχει ή όταν το γρασίδι είναι βρεγμένο.
8. Προσέξτε ιδιαίτερα κατά την κοπή σε πλαγιές. Όταν κουρεύετε σε πλαγιές, μετακινηθείτε κατά μήκος της πλαγιάς, όχι πάνω ή κάτω.
9. Σταματήστε τον κινητήρα του χλοοκοπτικού, εάν το χλοοκοπτικό πρέπει να μείνει χωρίς επίβλεψη, πρέπει να σπρώξει προς τα πάνω ή προς τα κάτω ή να γείρει.
10. Μην σηκώνετε ποτέ το πίσω μέρος του χλοοκοπτικού κατά την εκκίνηση του κινητήρα και μην βάζετε ποτέ τα χέρια ή τα πόδια σας κάτω από το χλοοκοπτικό ή στο πίσω άνοιγμα εκκένωσης ενώ ο κινητήρας λειτουργεί.
11. Ποτέ μην αλλάζετε την ονομαστική ταχύτητα του κινητήρα.
12. Ποτέ μην σηκώνετε ή μεταφέρετε ένα χλοοκοπτικό όταν ο κινητήρας λειτουργεί.
13. Σταματήστε τον κινητήρα και αφαιρέστε το κάλυμμα του μπουζί στις ακόλουθες περιπτώσεις:

- - Πριν εκτελέσετε οποιαδήποτε εργασία κάτω από το χλοοκοπτικό... ή στην πίσω πρίζα.
- Πριν πραγματοποιήσετε εργασίες συντήρησης, επισκευής ή επιθεώρησης.
- Πριν μεταφέρετε, σηκώσετε ή αφαιρέσετε το χλοοκοπτικό.
- Όταν το χλοοκοπτικό αφήνεται χωρίς επίβλεψη ή όταν αλλάζει το ύψος κοπής.
- Πριν από την αποσυρμόλωση και εκκένωση του συλλέκτη γρασιδιού.
- Εάν ένα ξένο αντικείμενο χτυπήσει το χλοοκοπτικό, σταματήστε τον κινητήρα και ελέγξτε προσεκτικά το χλοοκοπτικό για να βεβαιωθείτε ότι δεν έχει υποστεί ζημιά. Εάν χρειαστεί, μεταφέρετε το χλοοκοπτικό στο κατάλληλο σημείο συντήρησης. ΠΡΟΕΙΔΟΠΟΙΗΣΗ: Η λεπίδα συνεχίζει να κινείται για λίγα δευτερόλεπτα αφού ο κινητήρας σταματήσει.
- Εάν το χλοοκοπτικό δονείται ασυνήθιστα, βρείτε την αιτία και μεταφέρετε το χλοοκοπτικό σε κατάλληλο κέντρο σέρβις.
- Ελέγχετε τακτικά ότι τα παξιμάδια και τα μπουλόνια έχουν σφίξει σωστά. Αυτό θα εξασφαλίσει επαρκή ασφάλεια του χλοοκοπτικού.

- - Αποθηκεύστε τη βενζίνη σε δοχείο ειδικά σχεδιασμένο για το σκοπό αυτό.
- Γεμίστε τη δεξαμενή χρησιμοποιώντας μια χοάνη. Εκτελέστε δραστηριότητες ανεφοδιασμού δεξαμενών σε εξωτερικούς χώρους. Μην καπνίζετε. Μην χρησιμοποιείτε κινητό τηλέφωνο.
- Γεμίστε με βενζίνη και λάδι πριν ξεκινήσετε τον κινητήρα. Ποτέ μην ανοίγετε το καπάκι του ρεζερβουάρ καυσίμου για να προσθέτετε βενζίνη ενώ ο κινητήρας λειτουργεί ή ακόμα ζεστός.
- Μην εκκινείτε τον κινητήρα εάν χυθεί βενζίνη στην περιοχή. Σε αυτήν την περίπτωση, διαχωρίστε το χλοοκοπτικό από την περιοχή όπου σημειώθηκε διαρροή βενζίνης και αποφύγετε την επαφή με την καυτή πηγή έως ότου η βενζίνη που έχει χυθεί να αφαιρεθεί πλήρως. Σφίξτε το καπάκι του ρεζερβουάρ καυσίμου και κλείστε καλά το καπάκι του δοχείου.