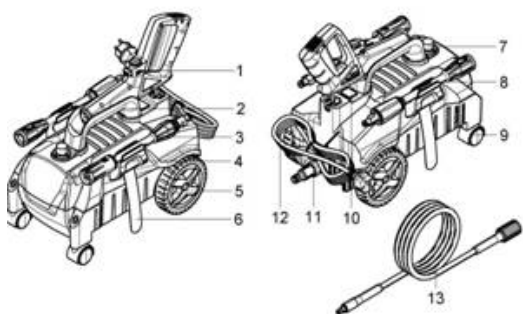


Περιγραφή συσκευής



1. Πιστόλι
2. Λαβή
3. ακροφύσιο ψεκασμού
4. Λαβή όπλου
5. Ο τροχός
6. Γογγύλι
7. Έξοδος νερού
8. Ακροφύσιο
9. Καθολικός τροχός
10. Διακόπτης ON / OFF

11. Εισαγωγή νερού
12. Καλώδιο τροφοδοσίας
13. Σωλήνας υψηλής πίεσης

Τεχνικές προδιαγραφές

Τάση	220-240V ~
Συχνότητα	50Hz
Συχνότητα	1600W
Κατηγορία προστασίας	II
Επίπεδο ασφάλειας	IPX5
ονομαστική πίεση	9MPa
Επιτρεπόμενη πίεση	12MPa
Ονομαστική ροή	5.2l/min
Μέγιστη ροή	5.5l/min
Μέγιστη πίεση εισόδου:	0.7MPa
Επίπεδο ηχητικής πίεσης	LpA=83 dB(A) KPA=3dB
Επίπεδο ηχητικής ισχύος:	LwA=92dB (A) KwA=3dB

Δόνηση

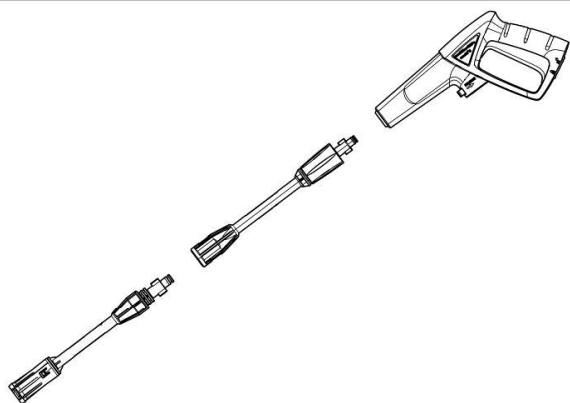
$a_h=1.8m/s^2$
 $K_{a_h}=1.5m/s^2$

ΣΥΝΑΡΜΟΛΟΓΗΣΗ

Πριν ξεκινήσετε τη συσκευή,
εγκαταστήστε τη συσκευή

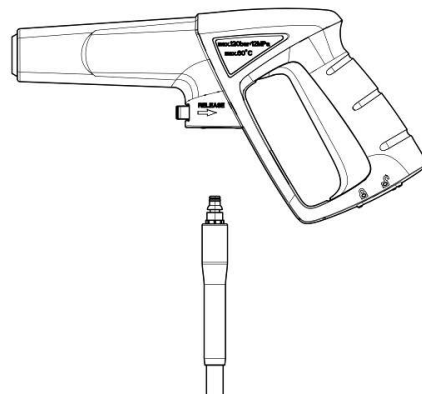
1. Συναρμολόγηση του ακροφυσίου ψεκασμού

- Τοποθετήστε το ακροφύσιο ψεκασμού στο πιστόλι και γυρίστε το μέχρι να μπλοκαριστούν και τα δύο μέρη



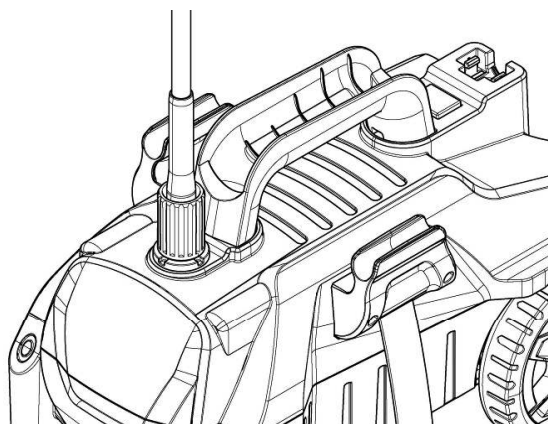
2. Συνδέστε τον εύκαμπτο σωλήνα υψηλής πίεσης στο πιστόλι

- Συνδέστε το ασημένιο άκρο του εύκαμπτου σωλήνα υψηλής πίεσης στο πιστόλι και γυρίστε το παξιμάδι όπως φαίνεται για να ασφαλίσετε τη σύνδεση.



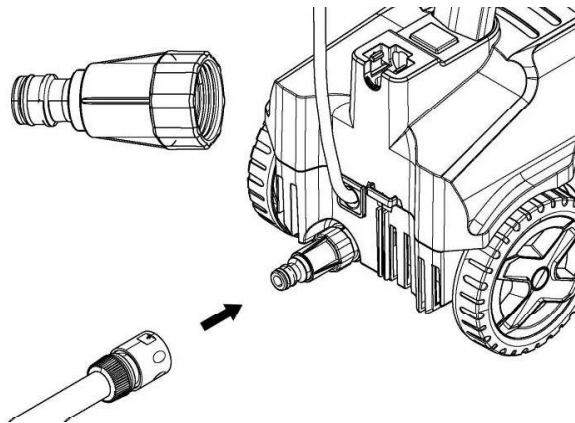
3. Συνδέστε τον εύκαμπτο σωλήνα υψηλής πίεσης
πρίζα νερού

Συνδέστε το άλλο άκρο του εύκαμπτου σωλήνα υψηλής πίεσης στην έξοδο νερού στη ροδέλα υψηλής πίεσης και περιστρέψτε το μαύρο περιστρεφόμενο άκρο της συσκευής όπως φαίνεται για να ασφαλίσετε τη σύνδεση.



4. Συνδέστε το σωλήνα κήπου στην είσοδο
νερού

Συνδέστε τον προσαρμογέα εύκαμπτου σωλήνα κήπου (θηλυκό εξάρτημα) στην είσοδο νερού της ροδέλας πίεσης και, στη συνέχεια, βιδώστε τον εύκαμπτο σωλήνα κήπου (αρσενικό άκρο) στον προσαρμογέα εύκαμπτου σωλήνα κήπου.



Ανάθεση

Τοποθετήστε τη συσκευή σε ομοιόμορφη επιφάνεια.

Τοποθετήστε το φιλτράκι στην πρίζα.

Παροχή νερού

ΠΡΟΣΟΧΗ

Η βρωμιά στο νερό μπορεί να βλάψει την αντλία υψηλής πίεσης και τα αξεσουάρ.

Παροχή νερού.

Εισαγωγή νερού από ανοιχτές δεξαμενές

Αυτό το πλυντήριο υψηλής πίεσης έχει σχεδιαστεί για να λειτουργεί με έναν εύκαμπτο σωλήνα αναρρόφησης YILI με μια βαλβίδα αντίστροφης ροής για τη συλλογή επιφανειακών υδάτων από π.χ. λίμνες ή νερό.

Γεμίστε το σωλήνα αναρρόφησης με νερό.

Βιδώστε τον εύκαμπτο σωλήνα αναρρόφησης στη σύνδεση νερού της μονάδας και τοποθετήστε τον στην πηγή νερού.

Εξαερώστε τη συσκευή ως εξής:

Ενεργοποιήστε τη μονάδα χρησιμοποιώντας το διακόπτη ON (O) / OFF (I).

Ξεκλειδώστε τη σκανδάλη στο πιστόλι σκανδάλης.

Πατήστε τη σκανδάλη της σκανδάλης, η μονάδα ανάβει.

Εκτελέστε τη μονάδα (το πολύ 2 λεπτά) έως ότου εμφανιστεί νερό στο πιστόλι

Απελευθερώστε τη σκανδάλη του πιστολιού σκανδάλης.

Κλειδώστε τη σκανδάλη στο πιστόλι σκανδάλης.


ΠΡΟΣΟΧΗ

Η αντλία υψηλής πίεσης θα υποστεί ζημιά εάν η συσκευή λειτουργεί χωρίς νερό για περισσότερο από 2 λεπτά.

Λειτουργία πλυστικού υψηλής πίεσης

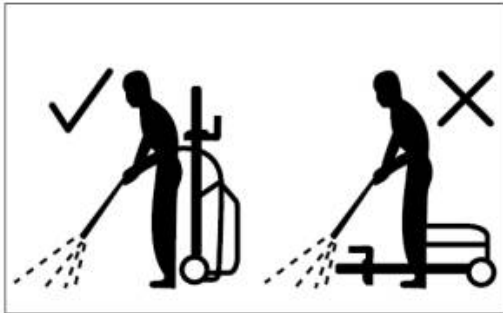
ΠΡΟΕΙΔΟΠΟΙΗΣΗ

Διατηρήστε απόσταση τουλάχιστον 30 cm όταν το χρησιμοποιείτε για να καθαρίσετε βαμμένες επιφάνειες για να αποφύγετε ζημιές.

 **ΕΙΔΟΠΟΙΗΣΗ** Βεβαιωθείτε ότι ο διακόπτης ON / OFF βρίσκεται στη θέση "OFF (O) / ON (I)" και τοποθετήστε το φως σε μια σωστά εγκατεστημένη πρίζα.

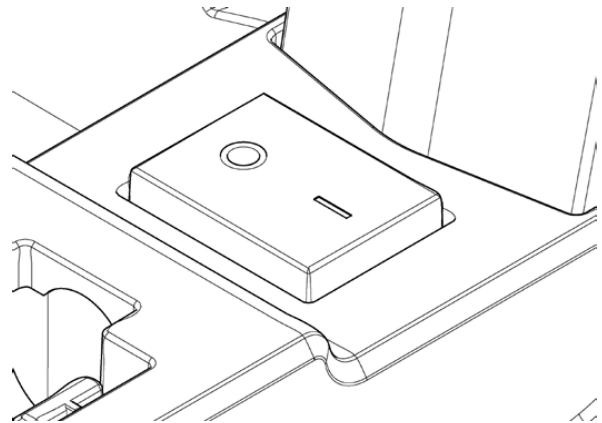
ΠΡΟΣΟΧΗ

Το πλυστικό πρέπει να χρησιμοποιείται σε ασφαλή και σταθερή επιφάνεια σε όρθια θέση



Συνδέστε τη συσκευή στην παροχή ηλεκτρικού ρεύματος και την παροχή νερού όπως περιγράφεται.

- Ανοίξτε τη βρύση
- Κρατήστε το πιστόλι ψεκασμού και με τα δύο χέρια.
- Στρέψτε το ακροφύσιο του επιλεγμένου εξαρτήματος προς την επιφάνεια που θα καθαριστεί.
- Ξεκλειδώστε τη σκανδάλη και τραβήξτε την για να εξαερώσετε τη συσκευή. Περιμένετε μέχρι να επιτευχθεί συνεχής ροή νερού χωρίς φυσαλίδες αέρα.
- Απελευθερώστε τη σκανδάλη.
- Ενεργοποιήστε το διακόπτη ON (O) / OFF (I) ..



- Κρατήστε το πιστόλι ψεκασμού και με τα δύο χέρια. Κατευθύνετε τη ροή του νερού προς το αντικείμενο που πρέπει να καθαριστεί και πατήστε τη σκανδάλη.

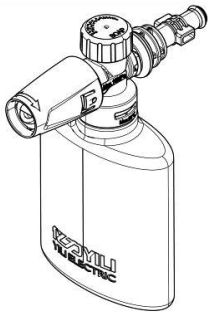
Απελευθερώστε τη σκανδάλη στο πιστόλι σκανδάλης.

Η μονάδα σβήνει και η ροή του νερού σταματά. Ο εξοπλισμός θα εξακολουθεί να βρίσκεται υπό υψηλή πίεση.

Το απορρυπαντικό μπορεί να προστεθεί μόνο όταν το μηχάνημα λειτουργεί σε κατάσταση χαμηλής πίεσης.



Κατά τη χρήση απορρυπαντικών, τηρείτε το δελτίο δεδομένων ασφαλείας που έχει εκδώσει ο κατασκευαστής απορρυπαντικών, ιδίως τις οδηγίες σχετικά με τον προσωπικό εξοπλισμό προστασίας. Αφαιρέστε το καπάκι του δοχείου απορρυπαντικού.



Τραβήξτε απαλά το ενσωματωμένο δοχείο απορρυπαντικού.

Γεμίστε το δοχείο με απορρυπαντικό ειδικά σχεδιασμένο για πλυστικό πίεσης.

Πιέστε τη φιάλη απορρυπαντικού με το άνοιγμα στραμμένο προς τα κάτω.

Συνιστώμενη μέθοδος καθαρισμού

- Ψεκάστε το απορρυπαντικό με φειδώ σε μια στεγνή επιφάνεια και αφήστε το να αντιδράσει, αλλά μην το στεγνώσετε.
- Απομακρύνετε τη μόλυνση από την επιφάνεια του τεμαχίου εργασίας με υψηλή πίεση.

Μετά την εργασία με απορρυπαντικό

Βγάλτε τη φιάλη απορρυπαντικού από το μηχάνημα και κλείστε το καπάκι.

Για να αποθηκεύσετε το απορρυπαντικό, τοποθετήστε τη φιάλη απορρυπαντικού στο συγκρατητήρα με το καπάκι στραμμένο προς τα πάνω.

Διακοπή της εργασίας

- Απελευθερώστε τη σκανδάλη .
- Κλειδώστε τη σκανδάλη
- Τοποθετήστε το πιστόλι σκανδάλης με το σπρέι ψεκασμού σε κατάλληλο μέρος.
- Κατά τη διάρκεια μεγαλύτερων διαλειμμάτων (περισσότερο από 5 λεπτά), απενεργοποιήστε επίσης τη συσκευή με το διακόπτη ON (O) / OFF (I).

Ολοκλήρωση εργασίας

- Απελευθερώστε τη σκανδάλη του σκανδάλη.
- Ενεργοποιήστε τη συσκευή ON (O) / OFF (I).
- Αποσυνδέστε το φισ από την πρίζα.

Αποσυνδέστε τον εύκαμπτο σωλήνα υψηλής πίεσης από το πιστόλι αποστράγγισης ή από το μηχάνημα όταν δεν υπάρχει πίεση στο σύστημα.

ΑΠΕΝΕΡΓΟΠΟΙΗΣΗ

- Πιέστε τη σκανδάλη του πιστολιού σκανδάλης για να απαλλαγείτε από τυχόν υπολειπόμενη πίεση στο σύστημα.
Απελευθερώστε τη σκανδάλη
Κλειδώστε τη σκανδάλη