

KRAFT&DELE

KD-339



Υδραυλικός Κουρμαδόρος 16 T με 6 Μήτρες

ΟΔΗΓΙΕΣ ΕΓΚΑΤΑΣΤΑΣΗΣ

1. Τοποθετήστε την υποδοχή #1 και το πλαίσιο #7 χρησιμοποιώντας το εξάγωνο μπουλόνι #3 και τη ροδέλα #2.
2. Τοποθετήστε την πλάκα #5 πάνω από την υδραυλική υποδοχή #1 και μετά συνδέστε την πλάκα #5 στο πλαίσιο #7 με #4 Άνοιξη.
3. Στερεώστε τον κύλινδρο #11 και το πλαίσιο #7 με τον πείρο #6 και, στη συνέχεια, τοποθετήστε τον πείρο #10.
4. Συνδέστε το εξάγωνο μπουλόνι #9, το παξιμάδι #8 και το πλαίσιο #7.
5. Επιλέξτε το κατάλληλο εξάρτημα (#12, #13, #14, #15, #16 ή #17) και τοποθετήστε το στην υδραυλική υποδοχή #1.

Περιστασιακά, κατά τη μεταφορά ή το χειρισμό, μπορεί να εισέλθει αέρας στο υδραυλικό σύστημα και να εισρεύσει μέσα

για τη λειτουργία της συσκευής. Αυτό συμβαίνει συνήθως κατά την αλλαγή λαδιού.

Επομένως, ο αέρας πρέπει να εξαερίζεται

ανοίγοντας την τάπα του φίλτρου λαδιού. Η άντληση θα απομακρύνει τον αέρα μέσα από το άνοιγμα του φίλτρου.

ΥΠΗΡΕΣΙΑ

ΣΗΜΕΙΩΣΗ: ΠΡΙΝ ΑΡΧΙΣΕΤΕ ΤΗΝ ΕΡΓΑΣΙΑ ΜΕ ΤΟ ΜΗΧΑΝΗΜΑ ΚΑΜΨΗΣ, ΒΕΒΑΙΩΘΕΙΤΕ ΟΤΙ ΟΙ ΠΙΝΕΣ ΤΟΠΟΘΕΤΗΣΕΤΕ ΑΠΟ ΤΗ ΚΑΤΩ ΠΛΑΚΑ ΤΟΥ ΠΛΑΙΣΙΟΥ ΚΑΙ ΑΣΦΑΛΕΤΕ ΣΤΗ ΘΕΣΗ. ΜΕΤΡΕΤΕ ΠΑΝΤΑ ΤΟΝ ΣΩΛΗΝΑ ΠΡΙΝ ΚΥΨΕΤΕ.

Πριν από τη χρήση: Ελέγξτε όλα τα εξαρτήματα για χαλαρότητα. Μη χρησιμοποιείτε τη συσκευή όταν ο χειριστής

παρατηρήσει λυγισμένα, ραγισμένα, διαρροή ή κατεστραμμένα μέρη της συσκευής.

Κάμψη:

* Συνδέστε το καπάκι κατάλληλου μεγέθους στη λαβή. Τοποθετήστε τον σωλήνα στον λυγιστή με τη θέα της εσοχής που βρίσκεται στη βάση.

* Τοποθετήστε το συγκρότημα στελέχους μπροστά από το σωλήνα.

* Βεβαιωθείτε ότι οι πείροι στο συγκρότημα στελέχους περνούν και από τις δύο πλάκες πλαισίου και ότι είναι ασφαλισμένοι με έναν πείρο.

* Λειτουργήστε την υδραυλική αντλία μέχρι να ολοκληρωθεί η κάμψη.

Αφαίρεση σωλήνα:

* Τραβήξτε τον γρύλο γυρίζοντας αργά το κουμπί απελευθέρωσης αριστερόστροφα δεξιόστροφος. Η ταχύτητα αφαίρεσης μπορεί να ελεγχθεί από τον αριθμό των περιστροφών του κουμπιού απελευθέρωσης.

* Η αριστερή καρφίτσα πρέπει να αφαιρεθεί. Τοποθετήστε την καρφίτσα στη θήκη.

* Αφαιρέστε το σωλήνα από τον λυγιστή αφού το έμβολο αποσυρθεί πλήρως. .

ΣΥΝΤΗΡΗΣΗ

ΠΡΟΣΟΧΗ: ΧΡΗΣΙΜΟΠΟΙΕΙΤΕ ΜΟΝΟ ΚΑΤΑΛΛΗΛΗΣ ΠΟΙΟΤΗΤΑΣ ΛΑΔΙ JACK. ΜΗ ΧΡΗΣΙΜΟΠΟΙΕΙΤΕ ΥΓΡΟ ΛΑΔΙ ΦΡΕΝΩΝ, ΑΛΚΟΟΛ, ΓΛΥΚΕΡΙΝΗΣ ΚΑΙ ΑΛΛΑ ΛΑΔΙΑ ΚΙΝΗΤΗΡΑ. ΤΟ ΛΑΘΟΣ ΔΟΧΕΙΟ ΛΑΔΙΟΥ

ΠΡΟΚΑΛΕΣΤΕ ΣΟΒΑΡΗ ΖΗΜΙΑ ΣΤΟ ΕΣΩΤΕΡΙΚΟ ΤΟΥ JACK ΚΑΙ ΜΠΟΡΕΙ ΝΑ ΟΔΗΓΗΣΕΙ ΣΕ ΖΗΜΙΑ.

* Όταν η συσκευή δεν χρησιμοποιείται, θα πρέπει να φυλάσσεται στη θέση ανάσχυσης και απελευθέρωσης.

* Διατηρείτε τη συσκευή καθαρή.

* Λιπάνετε τα κινούμενα μέρη στη λαβή της αντλίας.

* Εάν απαιτείται υδραυλικό υγρό, συμπληρώστε με υγρό γρύλου

υδραυλικός. Προσθέστε λάδι στην οπή βίδας του φίλτρου λαδιού 3/8".

ΑΛΛΑΓΗ ΛΑΔΙΩΝ:

* Για καλύτερη απόδοση, αλλάζετε εντελώς το λάδι τουλάχιστον μία φορά το χρόνο. Για χάρη του πένθους λάδι, αφαιρέστε την τάπα λαδιού. Τοποθετήστε τον ανελκυστήρα έτσι ώστε να μπορεί να βυθιστεί τελείως. Λάδι πρέπει να χυθεί σε ειδικό δοχείο.

* ΜΗΝ επιτρέπετε την είσοδο βρωμιάς ή ξένων υλών στο σύστημα.

* Στη συνέχεια, ξαναγεμίστε το σύστημα με το σωστό λάδι όπως περιγράφεται παραπάνω.

ΛΙΠΑΝΣΗ:

Λιπάνετε το στέλεχος με κατάλληλο λιπαντικό κάθε 3 μήνες.

ΠΡΟΣΤΑΣΙΑ ΣΚΟΥΡΙΑΣ:

Ο γρύλος πρέπει να ελέγχεται κάθε 3 μήνες για τυχόν σημάδια σκουριάς ή διάβρωσης.

ΔΗΛΩΣΗ ΣΥΜΜΟΡΦΩΣΗΣ

Σύμφωνα με τον Οδηγό ISO/IEC 22 και το EN 45014

Εξουσιοδοτημένος αντιπρόσωπος του κατασκευαστή: Stalwart Trading Limited

Διεύθυνση εξουσιοδοτημένου αντιπροσώπου: 45 Cromwell Court, Cromwell Road, Hove, East Sussex, BN3 3EF

ΔΗΛΩΝΟΥΜΕ ΟΤΙ ΤΟ ΠΡΟΪΟΝ ΕΙΝΑΙ ΣΕ ΣΥΜΜΟΡΦΩΣΗ ΜΕ ΤΑ ΕΥΡΩΠΑΪΚΑ ΠΡΟΤΥΠΑ

Όνομα προϊόντος: 16T Hydraulic Pipe Bender

Μοντέλο (εμπορικές ονομασίες): KD339

Δεδομένα προϊόντος: ονομαστική δύναμη 16T

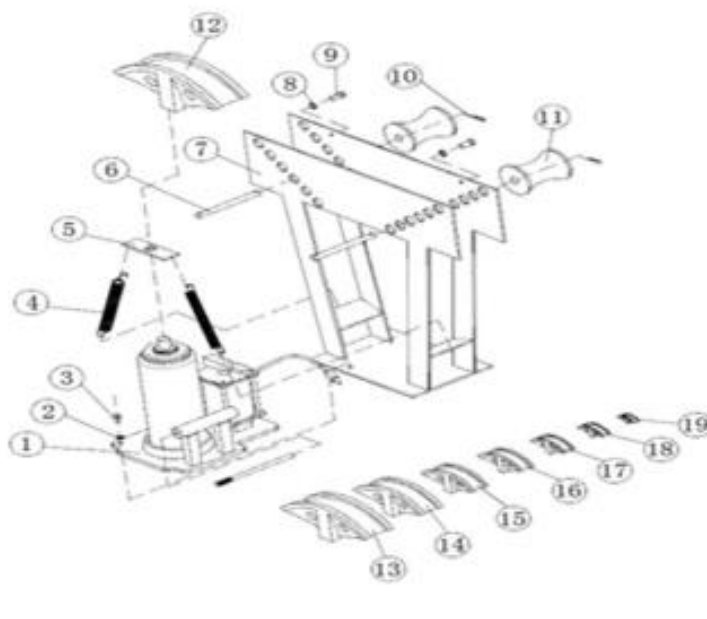
Δήλωση:

Το προϊόν στο οποίο αναφέρεται η παρούσα δήλωση πληροί τις απαιτήσεις των Οδηγιών της ΕΚ:

1. Οδηγία 2006/42/ΕΚ για τα μηχανήματα
2. 2011/65/ΕΥ ROHS 2 Οδηγία
3. Οδηγία 2000/14/ΕΚ για τις εκπομπές θορύβου

16 TON AIR PIPE BENDER

Parts' list



NO.	Description	QTY
1	16ton Air&hydraulic Jack	1
2	Washer	2
3	Hex bolt(M10*15)	2
4	Spring	2
5	Plate	1
6	Pivot Pin	2
7	Frame	1
8	Nut(M12)	2
9	Hex bolt(M12*25)	2
10	Wire pin	2
11	Pivot roller	2
12	Shoe(3")	1
13	Shoe(2-1/2")	1
14	Shoe(2")	1
15	Shoe(1-1/2")	1
16	Shoe(1-1/4")	1
17	Shoe(1")	1
18	Shoe(3/4")	1
19	Shoe(1/2")	1