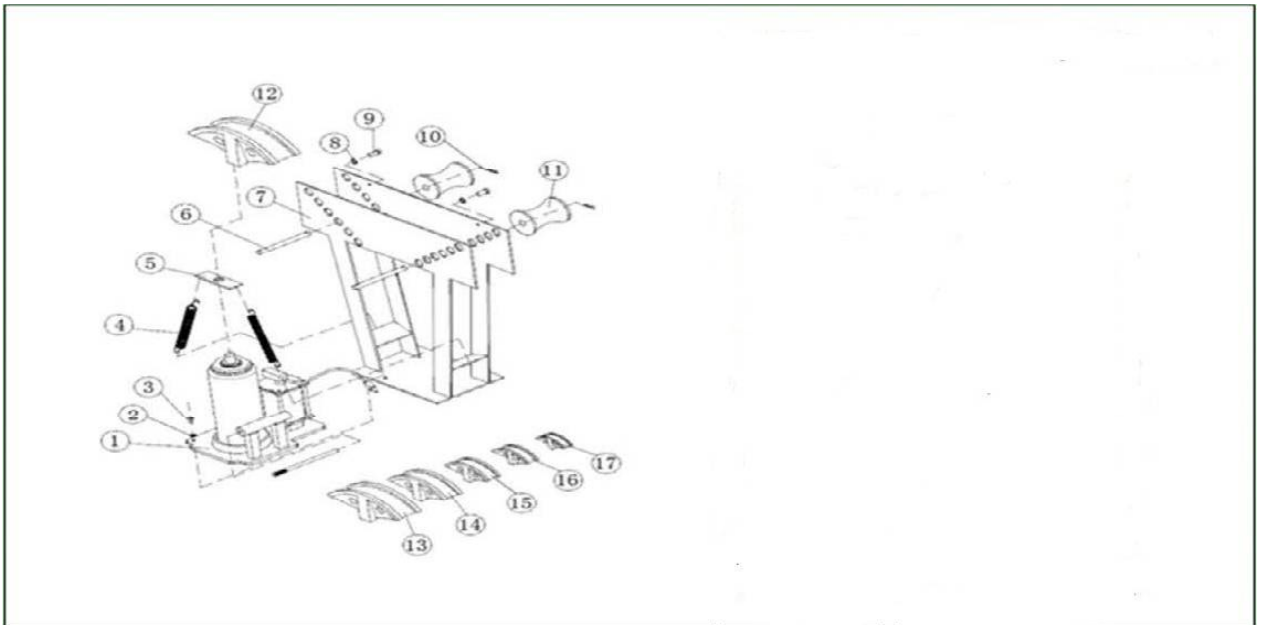


- **ΑΣΦΑΛΗ ΦΟΡΤΙΑ ΕΡΓΑΣΙΑΣ: 12.000 KG**
- **ΠΡΙΝ ΧΡΗΣΙΜΟΠΟΙΗΣΕΤΕ, ΔΙΑΒΑΣΤΕ ΤΙΣ ΟΔΗΓΙΕΣ ΑΣΦΑΛΗΣ ΧΡΗΣΗΣ ΤΗΣ ΣΥΣΚΕΥΗΣ**
- **Η ΣΥΣΚΕΥΗ ΠΡΕΠΕΙ ΝΑ ΤΟΠΟΘΕΤΕΙ ΜΟΝΟ ΣΕ ΣΚΛΗΡΑ ΚΑΙ ΙΣΙΑ ΕΠΙΦΑΝΕΙΑ**
- **ΧΡΗΣΙΜΟΠΟΙΕΙΤΕ ΤΟ ΚΑΤΑΛΛΗΛΟ ΥΔΡΑΥΛΙΚΟ ΛΑΔΙ ΠΟΙΟΤΗΤΑΣ**



ΕΓΧΕΙΡΙΔΙΟ ΣΥΝΑΡΜΟΛΟΓΗΣΗΣ

1. Συναρμολογήστε την υποδοχή # 1 και το πλαίσιο # 7 χρησιμοποιώντας το εξάγωνο μπουλόνι # 3 και τις ροδέλες # 2.
2. Τοποθετήστε την πλάκα # 5 πάνω από το # 1 του υδραυλικού γρύλου και, στη συνέχεια, συνδέστε την πλάκα # 5 στο πλαίσιο # 7 με το ελατήριο # 4.
3. Συνδέστε τον κύλινδρο άξονα # 11 και το πλαίσιο # 7 με τον πείρο # 6 και τοποθετήστε τον πείρο # 10.
4. Συνδέστε ένα εξάγωνο μπουλόνι # 9, ένα παξιμάδι # 8 και ένα πλαίσιο # 7.
5. Επιλέξτε το κατάλληλο εξάρτημα (# 12, # 13, # 14, # 15, # 16 ή # 17) και τοποθετήστε το στο # 1 υδραυλικό βύσμα.

ΣΗΜΑΝΤΙΚΟ

Περιστασιακά, ενδέχεται να εμφανιστεί αέρας στο υδραυλικό σύστημα κατά τη μεταφορά ή το χειρισμό, κάτι που μπορεί να επηρεάσει τη λειτουργία του μηχανήματος. Αυτό συμβαίνει συνήθως όταν αλλάζετε το λάδι. Είναι επομένως απαραίτητο να εξαερίζετε τον αέρα ανοίγοντας το φινς φίλτρου λαδιού. Η άντληση θα επιτρέψει στον αέρα να διαφύγει μέσω του ανοίγματος του φίλτρου.

ΥΠΗΡΕΣΙΑ

ΠΡΟΣΟΧΗ: ΠΡΙΝ ΝΑ ΞΕΚΙΝΗΣΕΤΕ ΤΗΝ ΛΕΙΤΟΥΡΓΙΑ ΜΗΧΑΝΗ, βεβαιωθείτε ότι οι πείροι στο κάτω μέρος του πλαισίου ασφαρίζονται σε θέση.

Πριν από τη χρήση: Ελέγξτε όλα τα μέρη για χαλαρότητα. Μην χρησιμοποιείτε το μηχάνημα εάν ο χειριστής παρατηρήσει λυγισμένα, σπασμένα, διαρροή ή κατεστραμμένα μέρη του μηχανήματος.

Λύγισμα:

- ** Συνδέστε ένα κατάλληλο μέγεθος προσαρτήματος στη λαβή. Τοποθετήστε το σωλήνα στην κάμψη με την όψη της εσοχής στη βάση.
- * Τοποθετήστε το συγκρότημα άξονα μπροστά από το σωλήνα.
- * Βεβαιωθείτε ότι οι πείροι στο συγκρότημα άξονα περνούν και από τις δύο πλάκες πλαισίου και ασφαρίζονται με τον πείρο.
- * Βεβαιωθείτε ότι λειτουργεί η υδραυλική αντλία έως ότου ολοκληρωθεί το λύγισμα .

Αφαίρεση σωλήνων:

- * Σύρετε τον ανυψωτήρα περιστρέφοντας αργά το κουμπί απελευθέρωσης αριστερόστροφα. Η ταχύτητα αφαίρεσης μπορεί να ελέγχεται από τον αριθμό των στροφών του κουμπιού απελευθέρωσης.
- * Ο αριστερός πείρος πρέπει να αφαιρεθεί. Τοποθετήστε τον πείρο στη θήκη.
- * Αφαιρέστε το σωλήνα αφού αποσύρετε πλήρως το έμβολο. .