

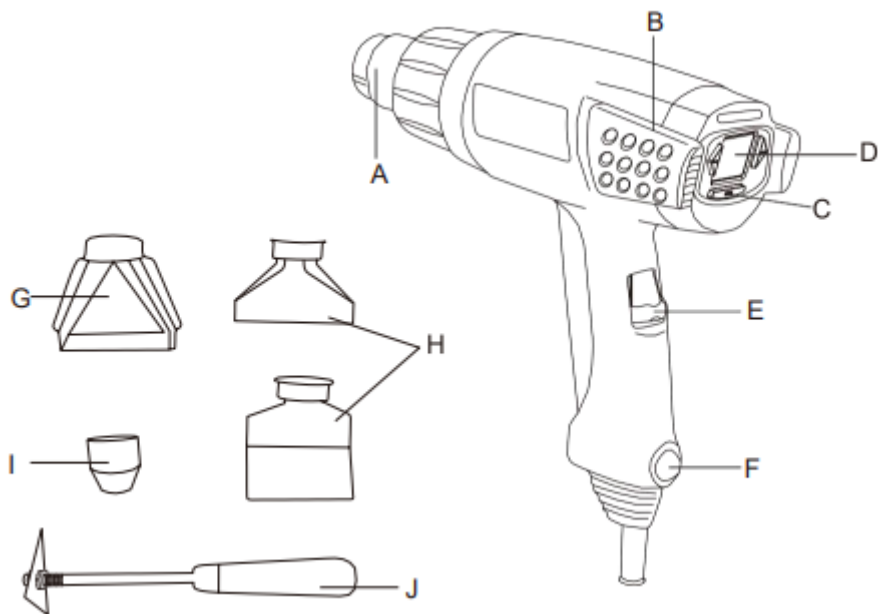
KRAFT&DELE

PROFESSIONAL

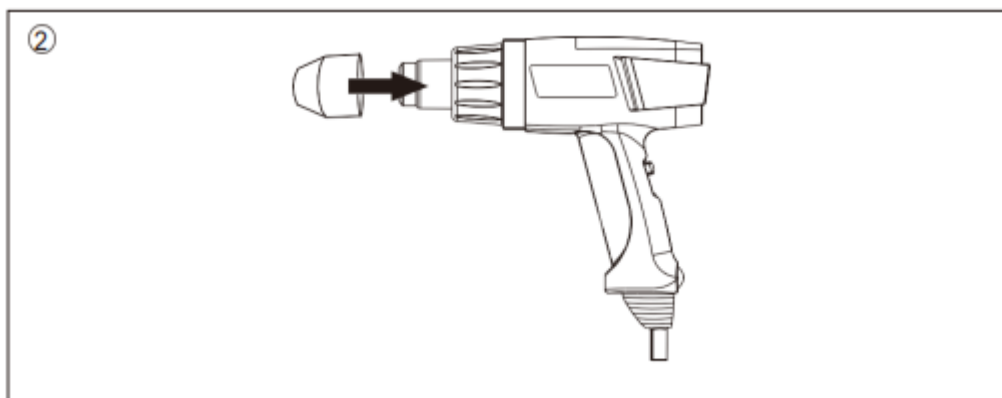
KD-3028

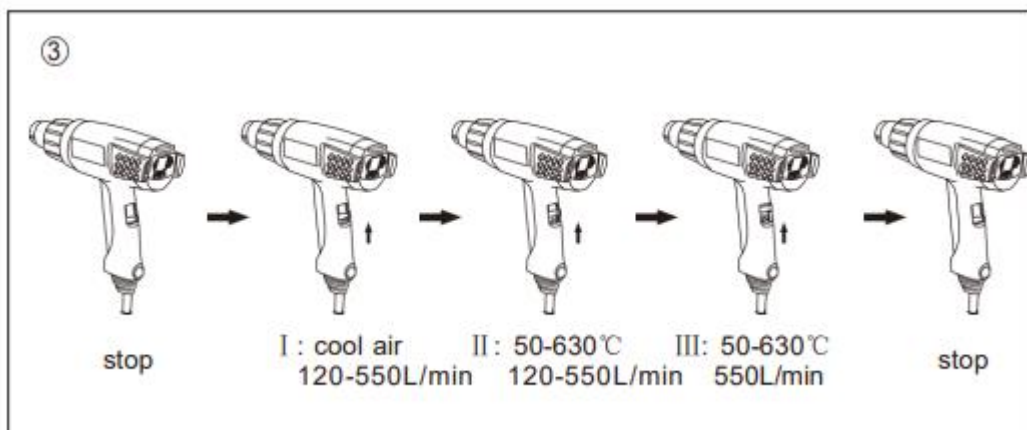


Ηλεκτρικό Πιστόλι Θερμού Αέρα με LCD Οθόνη 2000 W



- A. Ακροφύσιο
- B. Είσοδος αέρα
- C:ON/OFF
- D: LED
- E.ON/OFF
- Φ. Στάση
- Z. Ακροφύσιο
- H. Ακροφύσιο
- I. Ακροφύσιο
- J. Ξύστρα βαφής





ΤΕΧΝΙΚΕΣ ΠΡΟΔΙΑΓΡΑΦΕΣ

Μοντέλο: KD3028

Τάση: 230V ~ 50Hz

Ισχύς: 2000W

Θερμοκρασία:

I : δροσερός αέρας

II : 50-630°C

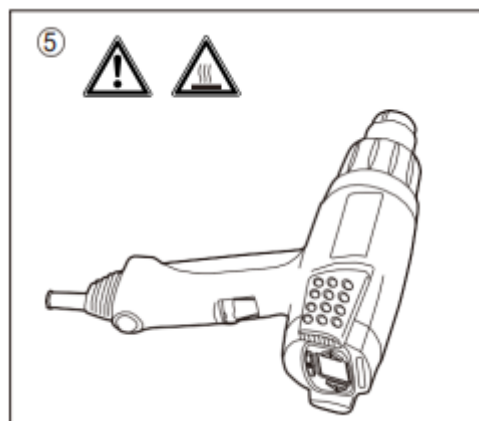
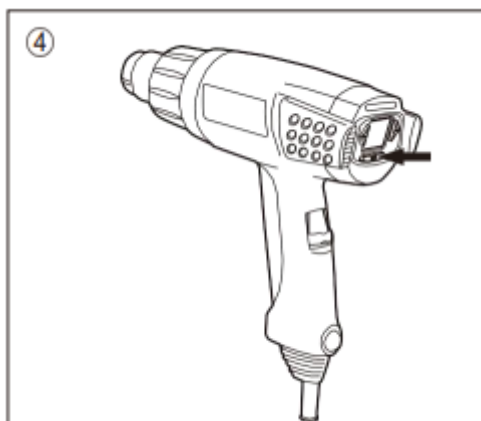
III: 50-630°C

Όγκος αέρα:

I : 120-550 λίτρα/λεπτό

II : 120-550 λίτρα/λεπτό

III: 550 λίτρα/λεπτό



1. Γενικές οδηγίες ασφαλείας

> Ο χρήστης πρέπει να διαβάσει και να κατανοήσει αυτήν τη συσκευή για να τη χειριστεί με ασφάλεια

αυτό το εγχειρίδιο πριν χρησιμοποιήσετε τη συσκευή για πρώτη φορά.

> Ακολουθήστε όλες τις οδηγίες ασφαλείας! Παράλειψη να το κάνει μπορεί να βλάψει εσάς και τους άλλους.

> Φυλάξτε όλες τις οδηγίες χρήσης και τις οδηγίες ασφαλείας για μελλοντική χρήση.

> Εάν πουλήσετε ή μεταφέρετε τη συσκευή, πρέπει επίσης να τη δωρίσετε αυτό το εγχειρίδιο.

> Η συσκευή μπορεί να χρησιμοποιηθεί μόνο όταν λειτουργεί σωστά. Εάν το προϊόν ή μέρος του προϊόντος είναι ελαττωματικό, πρέπει να τεθεί εκτός λειτουργίας και να απορριφθεί σωστά.

> Μην χρησιμοποιείτε ποτέ τη συσκευή σε δωμάτιο όπου υπάρχει κίνδυνος έκρηξη ή κοντά σε εύφλεκτα υγρά ή αέρια.

> Να βεβαιώνετε πάντα ότι μια απενεργοποιημένη συσκευή δεν μπορεί να απενεργοποιηθεί ξανά κατά λάθος τρέξιμο.

> Μην χρησιμοποιείτε συσκευές με διακόπτη on/off που δεν λειτουργεί σωστά.

> Κρατήστε τα παιδιά μακριά από τη συσκευή! Κρατήστε τη συσκευή μακριά από παιδιά και άλλους μη εξουσιοδοτημένα άτομα.

> Μην υπερφορτώνετε τη συσκευή. Μην χρησιμοποιείτε τη συσκευή για σκοπούς για τους οποίους δεν προορίζεται προορίζονται.

> Φροντίστε να φοράτε πάντα τον απαιτούμενο ατομικό προστατευτικό εξοπλισμό.

> Να είστε προσεκτικοί και να εργάζεστε μόνο όταν είστε σε φόρμα: Εάν είστε κουρασμένοι, άρρωστοι,

καταπιείτε αλκοόλ, φάρμακα ή παράνομα ναρκωτικά, μην χρησιμοποιείτε τη συσκευή καθώς δεν βρίσκεστε μέσα

μπορεί να το χρησιμοποιήσει με ασφάλεια.

> Αυτό το προϊόν δεν προορίζεται για χρήση από άτομα (συμπεριλαμβανομένων των παιδιών) ή άτομα με

με περιορισμένες σωματικές, αισθητηριακές ή νοητικές ικανότητες ή χωρίς εμπειρία ή/και γνώση του προϊόντος, εκτός εάν επιβλέπονται ή έχουν επιβλέπονται οδηγίες για τον τρόπο χρήσης του προϊόντος από άτομο υπεύθυνο για την ασφάλειά τους.

> Βεβαιωθείτε ότι τα παιδιά δεν μπορούν να παίξουν με τη συσκευή.

> Να συμμορφώνετε πάντα με όλους τους ισχύοντες εθνικούς και διεθνείς κανονισμούς για την ασφάλεια, την υγεία και την εργασία.

2. Ηλεκτρική ασφάλεια

> Συνδέστε τη συσκευή μόνο σε μια σωστά εγκατεστημένη και γειωμένη πρίζα.

> Η ασφάλεια πρέπει να είναι RCD με μετρούμενο διαφορικό ρεύμα όχι μεγαλύτερο από 30 mA.

> Βεβαιωθείτε ότι το τροφοδοτικό συμμορφώνεται με τις προδιαγραφές σύνδεσης της συσκευής πριν τη συνδέσετε σύνδεση.

> Το εργαλείο επιτρέπεται να χρησιμοποιείται μόνο εντός των καθορισμένων ορίων τάσης και ισχύος (βλ ταμπέλα με όνομα).

> Μην αγγίζετε το φιν με βρεγμένα χέρια! Να τραβάτε πάντα το φιν από πίσω

το βύσμα, όχι το καλώδιο.

05

> Μην λυγίζετε, συνθλίβετε, τραβάτε ή περνάτε πάνω από το καλώδιο ρεύματος, προστατεύστε το από

αιχμηρές άκρες, λάδι και θερμότητα.

> Μην σηκώνετε τη συσκευή από το καλώδιο και μην χρησιμοποιείτε το καλώδιο για άλλους σκοπούς από αυτούς που καθορίζονται

ΧΡΗΣΗ

> Ελέγξτε το βύσμα και το καλώδιο πριν από κάθε χρήση.

> Εάν το καλώδιο ρεύματος είναι κατεστραμμένο, αποσυνδέστε αμέσως το φις. Μην χρησιμοποιείτε ποτέ

συσκευή εάν το καλώδιο ρεύματος είναι κατεστραμμένο.

> Όταν η συσκευή δεν χρησιμοποιείται, βεβαιωθείτε ότι το φις είναι τραβηγμένο.

> Βεβαιωθείτε ότι η συσκευή είναι απενεργοποιημένη πριν συνδέσετε το καλώδιο δικτύου.

> Βεβαιωθείτε ότι η συσκευή είναι απενεργοποιημένη πριν την αποσυνδέσετε.

> Αποσυνδέστε την παροχή ρεύματος πριν μεταφέρετε τη συσκευή.

3. Οδηγίες ασφαλείας για τη συσκευή

> Βεβαιωθείτε ότι ο χώρος εργασίας αερίζεται επαρκώς. Υπολειμματικά αέρια και ατμοί μπορεί να είναι επιβλαβής για την υγεία.

> Μην χρησιμοποιείτε το προϊόν σε υγρό περιβάλλον και μην το αφήνετε να βραχεί.

> Ο σκληρός χειρισμός του προϊόντος αυξάνει τον κίνδυνο πυρκαγιάς και έκρηξης.

> Η εργασία με συνθετικά υλικά, χρώματα, βερνίκια και παρόμοια υλικά μπορεί να παράγει εύφλεκτα και τοξικά αέρια. Μην εργάζεστε κοντά σε εύφλεκτα αέρια ή υλικά.

> Η θερμότητα μπορεί να φτάσει σε εύφλεκτα μέρη που δεν είναι ορατά.

> Μην χρησιμοποιείτε το προϊόν στην ίδια θέση για μεγάλο χρονικό διάστημα.

> Κίνδυνος εγκαυμάτων! Μην αγγίζετε το ζεστό ακροφύσιο. Φοράτε προστατευτικά γάντια.

> Μην κατευθύνετε ποτέ το ρεύμα ζεστού αέρα σε ανθρώπους ή ζώα.

> Μην χρησιμοποιείτε ποτέ το προϊόν ως πιστολάκι μαλλιών ή για να στεγνώσετε ρούχα.

> Μην μετακινείτε το ακροφύσιο πολύ κοντά στο τεμάχιο εργασίας. Η προκύπτουσα συσσώρευση αέρα

μπορεί να προκαλέσει υπερθέρμανση του προϊόντος.

> Μην φράζετε τα ανοίγματα εισαγωγής αέρα.

> Αφήστε το προϊόν να κρυώσει εντελώς πριν το αποθηκεύσετε. Ζεστό μπεκ προκαλέσει ζημιά και πυρκαγιά.

> Τα σύμβολα στα εργαλεία δεν πρέπει να αφαιρούνται ή να καλύπτονται.

Οι δυσανάγνωστες πληροφορίες στη συσκευή πρέπει να αντικατασταθούν αμέσως.