

KRAFT&DELE

PROFESSIONAL

KD-3013



Ηλεκτρικό Φαλτσοπρίνο με Laser 2200 W



ΓΕΝΙΚΕΣ ΟΔΗΓΙΕΣ

ΑΣΦΑΛΕΙΑ

Κρατήστε όλες τις προειδοποιήσεις και οδηγίες για το μέλλον.

1 Ασφάλεια στο χώρο εργασίας

α Διατηρήστε τον χώρο εργασίας σας καθαρό και καλά φωτισμένο

- Ακατάστατο και σκοτεινό περιοχές ενθαρρύνουν ατυχήματα

β Μη χρησιμοποιείτε ηλεκτρικά εργαλεία σε κοντά σε εύφλεκτα υγρά, αέρια, σκόνη

- Τα ηλεκτρικά εργαλεία παράγουν σπινθήρες που μπορεί να αναφλέξουν τη σκόνη ή αναθυμιάσεις.

γ Κρατήστε τα παιδιά και τους παρευρισκόμενους μακριά από μακριά κατά τη λειτουργία ηλεκτρικά εργαλεία

- Η απόσπαση της προσοχής μπορεί να οδηγήσει σε απώλεια Έλεγχος

2 Ηλεκτρική ασφάλεια

α βύσματα ηλεκτρικού εργαλείου πρέπει ταιριάζει με την πρίζα. Ποτέ όχι τροποποιήστε τα πρόσθετα με οποιονδήποτε τρόπο. Οχι χρησιμοποιήστε όχι προσαρμογείς z γειωμένα ηλεκτρικά εργαλεία

- Μη τροποποιημένα πρόσθετα και

Οι αντίστοιχες πρίζες θα μειώσουν τον κίνδυνο ηλεκτροπληξία.

β Αποφύγετε την επαφή του σώματος με γειωμένα επιφάνειες όπως σωλήνες, καλοριφέρ, κουζίνες και ψυγεία

- Η γείωση ή η γείωση του σώματός σας αυξάνει τον κίνδυνο ηλεκτροπληξία.

γ Μην εκθέτετε τα ηλεκτρικά εργαλεία σε έκθεση σε βροχή ή υγρασία.

- Είσοδος νερού στα ηλεκτρικά εργαλεία αυξάνει τον κίνδυνο ηλεκτροπληξίας

δ Μην κάνετε κατάχρηση του καλωδίου. Ποτέ όχι χρησιμοποιήστε το καλώδιο μεταφοράς, τράβηγμα ή αποσύνδεση

ηλεκτρικά εργαλεία. Κρατήστε το κορδόνι μακριά από θερμότητα, λάδι, αιχμηρές πηγές άκρη.

– Κατεστραμμένα ή μπερδεμένα καλώδια αυξάνουν τον κίνδυνο ηλεκτροπληξίας
e Κατά τη λειτουργία των ηλεκτρικών εργαλείων αναμμένα έξω, χρησιμοποιήστε ένα κατάλληλο καλώδιο προέκτασης εξω απο.
– Χρησιμοποιήστε κατάλληλο καλώδιο προέκτασης θα μειώσει τον κίνδυνο ηλεκτροπληξίας
f Εάν ο χειρισμός είναι αναπόφευκτος ηλεκτρικά εργαλεία σε υγρό μέρος, χρησιμοποιήστε ένα προστατευμένο τροφοδοτικό διακόπτης
συσκευή υπολειπόμενου ρεύματος (RCD)
3 Προσωπική ασφάλεια
a Μείνετε σε εγρήγορση, προσέξτε τι κάνετε και χρησιμοποιήστε την κοινή λογική όταν χειρίζεστε ηλεκτρικά εργαλεία. Οχι χρησιμοποιήστε τη συσκευή όταν είστε κουρασμένος, υπό την επήρεια αλκοόλ, ναρκωτικά, ναρκωτικά.
β Χρησιμοποιήστε εξοπλισμό ασφαλείας - φθορά μεγάλα ματογυαλιά
Προστατευτικός εξοπλισμός όπως μάσκα αντισκονικά, αντιολισθητικά υποδήματα χρησιμοποιείται προστατευτικός εξοπλισμός, κράνος ή προστασία ακοής οι συνθήκες θα μειώσουν τη ζημιά σώμα.

ΠΡΟΕΙΔΟΠΟΙΗΣΗ!

Διαβάστε όλες τις προειδοποιήσεις σχετικά με πληροφορίες, εικόνες και τεχνικά στοιχεία παρέχεται με αυτό το ηλεκτρικό εργαλείο. Μη τήρηση προειδοποιήσεων και οδηγιών μπορεί να προκαλέσει ηλεκτροπληξία, πυρκαγιά και/ή σοβαρό τραυματισμό. Προθεσμία
Στις προειδοποιήσεις ισχύει το "ηλεκτρικό εργαλείο". σε ένα ηλεκτρικό εργαλείο που τροφοδοτείται από το δίκτυο (με καλώδιο) ή ηλεκτρικό εργαλείο τροφοδοτείται από μπαταρία (ασύρματη).

3

γ Αποτρέψτε την ακούσια εκκίνηση. Σιγουρέψου ότι το βύσμα δεν είναι συνδεδεμένο κατά την ανύψωση/μεταφορά.
δ Μην το παρακάνετε. κρατήστε πάντα σωστή στάση και ισορροπία.
e Ντυθείτε κατάλληλα. Μην φοράτε χαλαρά ρούχα ή κοσμήματα. πιάσε τα μαλλιά σου ρούχα και γάντια μακριά από κινούμενα μέρη.
f Εάν συσκευές για σύνδεση συσκευών συλλογής σκόνης και συλλέγοντας σκόνη, βεβαιωθείτε ότι είναι

συνδέεται και χρησιμοποιείται σωστά.

g Μην αφήνετε την εξοικείωση με συχνή χρήση εργαλείων σου επέτρεψε να πέσεις μέσα εφησυχασμένος και αγνοημένος κανόνες ασφαλείας εργαλείων.

Η απρόσεκτη λειτουργία μπορεί να προκαλέσει σοβαρή ζημιά σε ένα κλάσμα δευτερόλεπτα.

Χρήση και φροντίδα

ηλεκτρικά εργαλεία

α Μην χρησιμοποιείτε δύναμη. Χρησιμοποιήστε το σωστό

ηλεκτρικά εργαλεία για σας

χρήση.

b Μην χρησιμοποιείτε το ηλεκτρικό εργαλείο εάν

ο διακόπτης δεν το ανάβει και όχι

κλείνει.

Οποιοδήποτε ηλεκτρικό εργαλείο δεν έχετε

μπορεί να ελεγχθεί με

ο διακόπτης είναι επικίνδυνος και πρέπει

να επισκευαστεί.

c Πριν φτιάξετε οποιοδήποτε

ρυθμίσεις, αντικατάσταση αξεσουάρ ή

αποθήκευση ηλεκτρικού εργαλείου

αποσυνδέστε το βύσμα από την πηγή

εξουσία.

Τέτοια προληπτικά μέτρα ασφαλείας

μειώσει τον κίνδυνο ατυχήματος

εκκίνηση του ηλεκτρικού εργαλείου.

δ Αποθηκεύστε αχρησιμοποίητο

απρόσιτα ηλεκτρικά εργαλεία

παιδιά και δεν επιτρέπουν στους ανθρώπους

άγνωστο με

ηλεκτρικό εργαλείο ή με αυτό

εγχειρίδιο για τη λειτουργία του.

Τα ηλεκτρικά εργαλεία είναι επικίνδυνα στα χέρια

μη εκπαιδευμένους χρήστες.

e Συντηρήστε τα ηλεκτρικά εργαλεία. Ελεγχος

κακή ευθυγράμμιση ή εμπλοκή

κινούμενα μέρη, θραύση εξαρτημάτων και

οποιοδήποτε άλλες συνθήκες μπορεί να έχουν

επηρεάζουν τη λειτουργία του ηλεκτρικού εργαλείου. Σε

σε περίπτωση βλάβης, επισκευάστε το

ηλεκτρικά εργαλεία πριν από τη χρήση.

f Διατηρείτε τη λεπίδα καθαρή και κοφτερή

g Χρησιμοποιήστε το ηλεκτρικό εργαλείο, τα αξεσουάρ,

τερματικά κ.λπ., σύμφωνα με αυτό το εγχειρίδιο

και με τον τρόπο που προορίζεται για τον τύπο

ηλεκτρικά εργαλεία, λαμβάνοντας υπόψη τις συνθήκες

δουλειά και δουλειά που πρέπει να γίνει

είναι

χρησιμοποιείται με λειαντικούς δίσκους για κοπή σιδηρούχων υλικών όπως ράβδοι, ράβδοι, καρφίτσες κ.λπ.

2 Η λειαντική σκόνη προκαλεί εμπλοκή κινούμενα μέρη όπως το κάτω κάλυμμα.

Οι λειαντικοί σπινθήρες κοπής θα κάψουν την κάτω ασπίδα, ένθετο υποδοχής και άλλα στοιχεία z πλαστική ύλη.

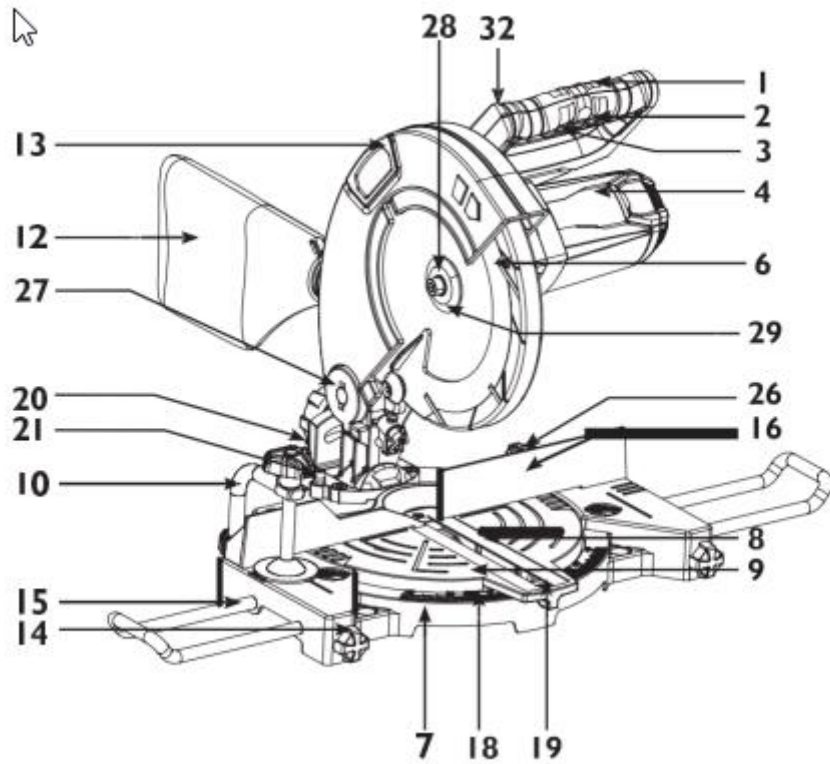
1. Χρησιμοποιήστε όποτε είναι δυνατόν σφιγκτήρες για τη στήριξη του τεμαχίου εργασίας είδος. Στην περίπτωση του εγχειριδίου υποστηρίζοντας το τεμάχιο εργασίας να έχεις πάντα το χέρι σου μέσα απόσταση τουλάχιστον 100 mm από κάθε πλευρά της λεπίδας πριονιού. Οχι χρησιμοποιήστε αυτό το πριόνι για να κόψετε κομμάτια, που είναι πολύ μικρά για να είναι ήταν ασφαλές να σφίγγεται ή κρατήστε το χέρι.

– 2. Περάστε το πριόνι μέσα από το τεμάχιο εργασίας είδος. Μην τραβάτε μέσα το πριόνι αντικείμενο εργασίας. να εκτελέσει η Συντηρήστε τις λαβές και τις επιφάνειες λαβής στεγνό, καθαρό και χωρίς λάδια και λίπη.
– Γλιστερές λαβές και επιφάνειες λαβής δεν επιτρέπουν την ασφαλή λειτουργία και έλεγχος εργαλείου στο απροσδόκητο καταστάσεις.

5 Υπηρεσία


α Επισκευάστε το ηλεκτρικό εργαλείο από ειδικευμένο άτομο που χρησιμοποιεί μόνο πανομοιότυπα μέρη ανταλλακτικά.

- Αυτό θα σε κρατήσει ασφαλή ηλεκτρικά εργαλεία.



- | | | |
|---------------------------|--------------------------------|--------------------------------|
| 1. Handle | 12. Dust bag | 23. Screw |
| 2. ON/OFF switch | 13. Stationary saw blade guard | 24. Bevel scale |
| 3. Lock-off lever | 14. Fix screw | 25. Bevel pointer |
| 4. Machine head | 15. Work piece support | 26. Fasten bolt for turn table |
| 5. Saw blade | 16. Stop rail | 27. Pivot shaft |
| 6. Moving saw blade guard | 17. Locking knob | 28. Flange bolt |
| 7. Base | 18. Mitre scale | 29. Out flange |
| 8. Table insert | 19. Mitre pointer | 30. Saw shaft lock |
| 9. Turn table | 20. Stop screw | 31. Laser |
| 10. Workpiece clamp | 21. Set screw | 32. Laser switch |
| 11. Housing / base joint | 22. Laser holder | |

TECHNICAL DATA

| | |
|--|--|
| AC motor | 230V~ 50Hz |
| Power | 2200W |
| Idle speed n | 5500/min |
| Carbide saw₀blade | 210 x 30 x 2.6mm |
| Number of teeth | 24 |
| Swivel range | -45° / 0° / +45° |
| Mitre cut | 0° to 45° to the left |
| Saw width at 90° | 120 x 60 mm |
| Saw width at 45° | 120 x 33 mm |
| | 80 x 60 mm |
| Saw width at 2 x 45° (double mitre cut) | 80 x 33 mm |
| Protection class | II /  |
| Weight net / gross | 6.1 / 7.2 kg |
| Laser class | 2 |
| Wave/length of laser | 650 nm |
| | ≤ 1 mW |

ΠΛΗΡΟΦΟΡΙΕΣ ΘΟΡΥΒΟΥ ΚΑΙ ΔΟΝΗΣΕΩΝ

Οι συνολικές τιμές θορύβου προσδιορίζονται σύμφωνα με το EN62841

Ηχητική πίεση (LpA) 91,8dB(A)

Διαφορά KpA

3 dB

Ζυγισμένη στάθμη ήχου (LwA) 108,26 dB(A)

Διαφορά KwA

3 dB

Φοράτε προστασία ακοής όταν η ηχητική πίεση είναι πάνω από 80 dB(A)