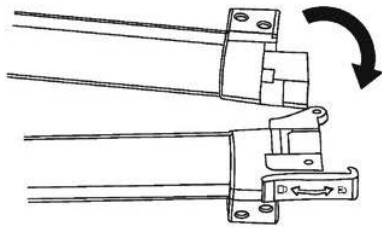


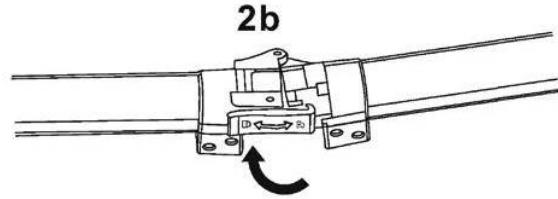
A - Στρογγυλή κεφαλή λείανσης
 B - Τριγωνική κεφαλή λείανσης (προαιρετικά)
 C - Δαχτυλίδι βούρτσας
 D - Στρογγυλό μαξιλάρι λείανσης (σύστημα αγκίστρου & βρόχου)
 E - Τριγωνικό μαξιλάρι λείανσης (σύστημα αγκίστρου & βρόχου)
 F - Μοχλός κλειδώματος (αντικατάσταση pad)
 G - Περίβλημα κινητήρα
 H - Κλειδωμά κάμψης
 I - Κύρια λαβή
 J - Κεφαλή
 K - Διακόπτης ενεργοποίησης / απενεργοποίησης
 L - κουμπί κλειδώματος
 M - Ηλεκτρονικός έλεγχος ταχύτητας
 N - Πρίζα σκόνης (με κολάρο ασφάλισης)

O - Άξονας επέκτασης
 1. Πίσω λαβή
 2. Έξοδος σκόνης (με κολάρο ασφάλισης)
 3. Μανίκι
 E. Μάνικα αναρρόφησης
 1. Βαση
 2. Βύσμα (38mm)
 3. Δακτύλιος ρύθμισης δύναμης αναρρόφησης
 4. Προσαρμογέας για τη συσκευή αναρρόφησης (47mm)
 Q - Προσαρμογέας για τη συσκευή αναρρόφησης (35mm)
 R - Γαλλικό κλειδί S5
 S - Τριγωνικός τροχός λείανσης (επιλογή)
 T - Τροχός λείανσης

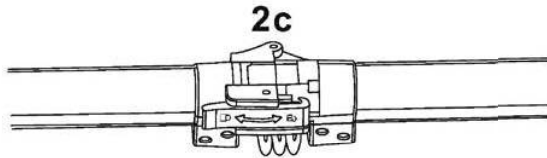
②



2a

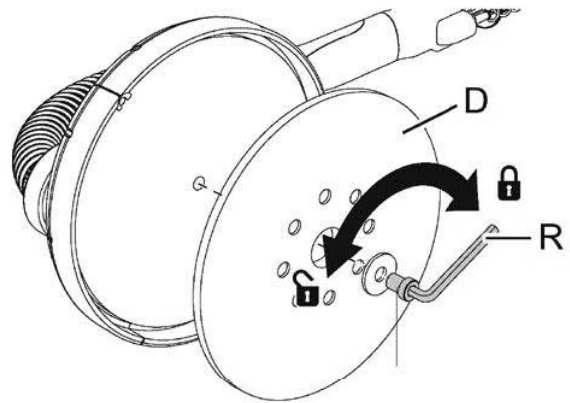
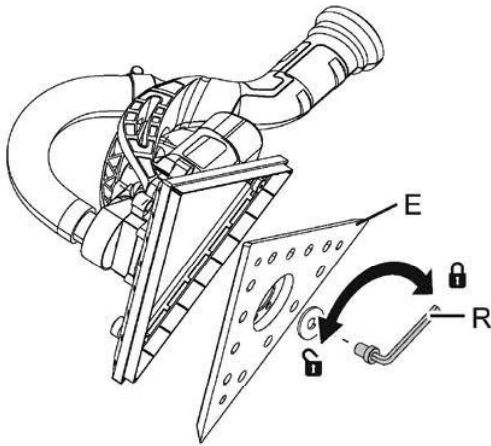


2b

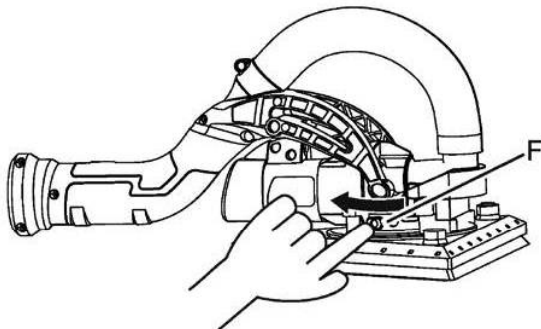


2c

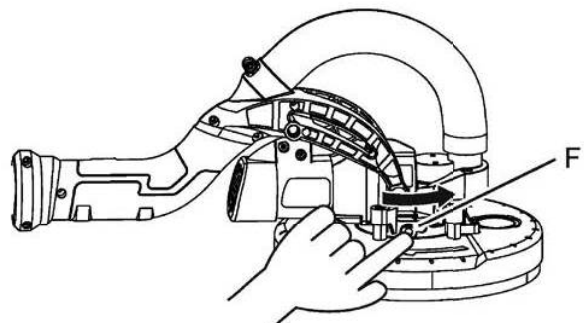
③



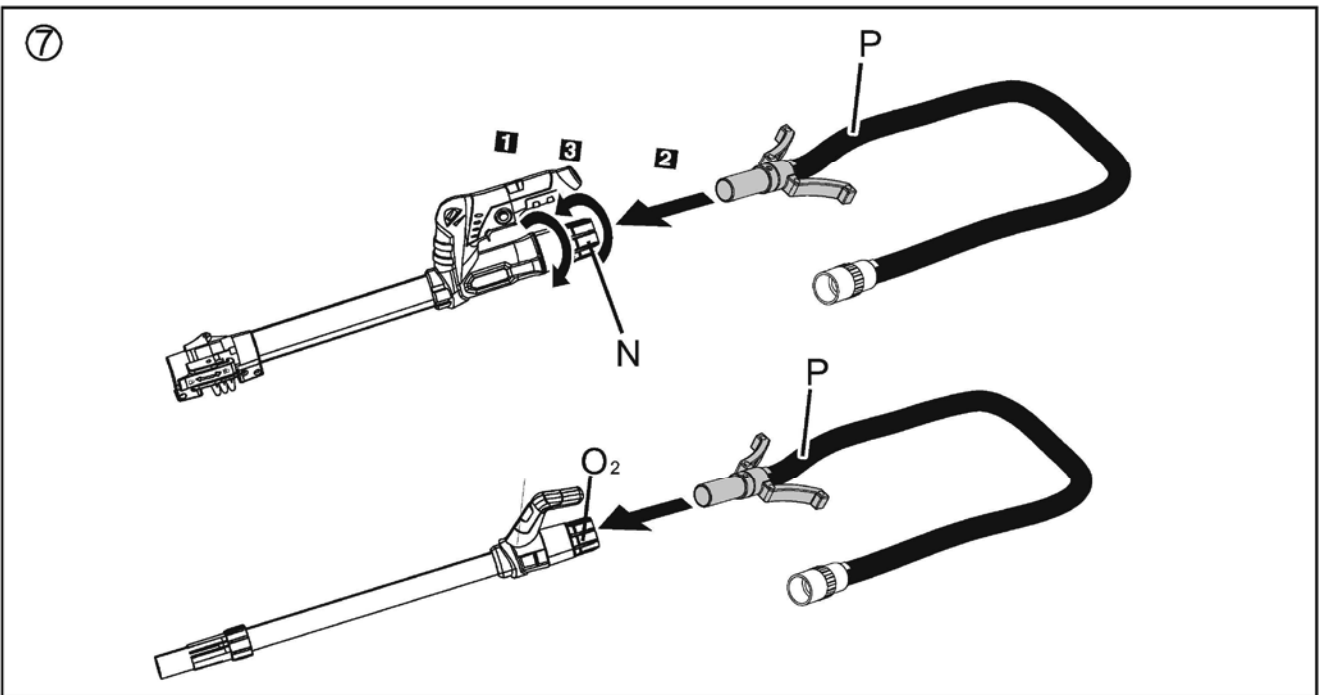
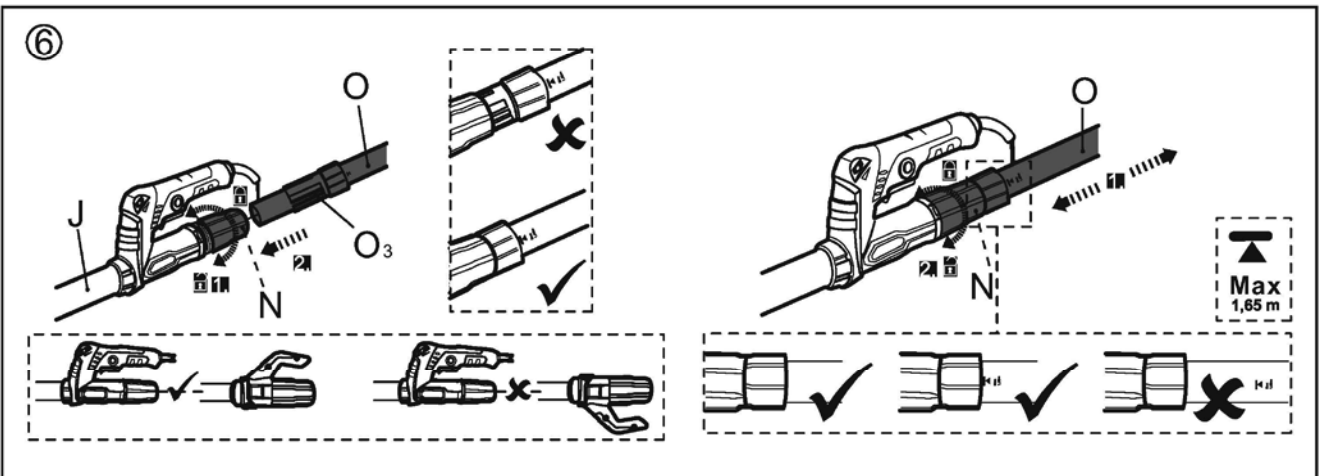
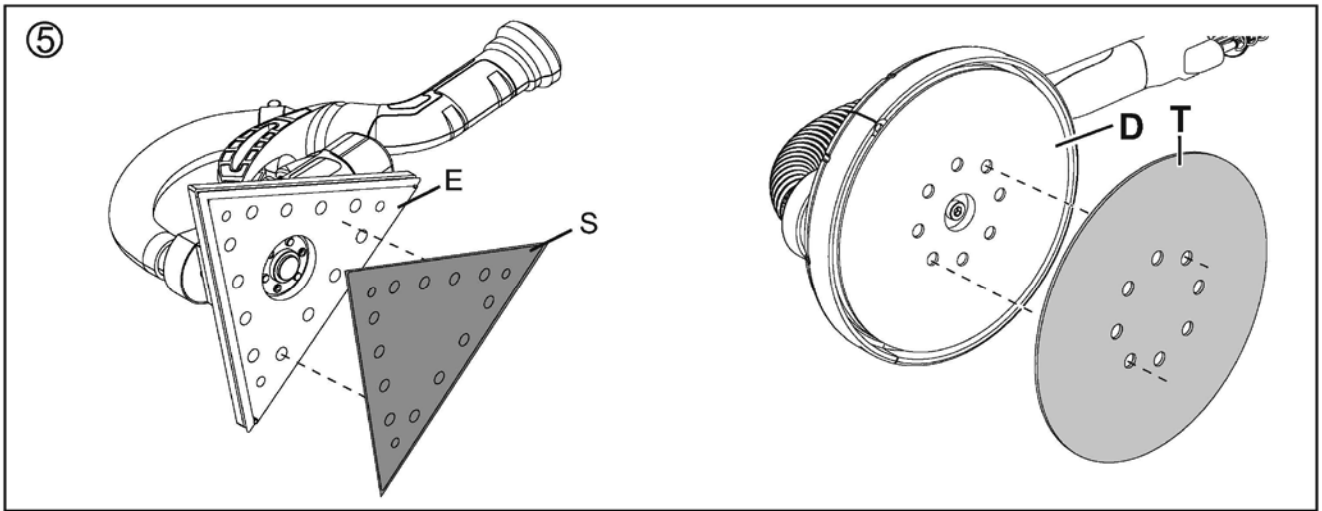
④

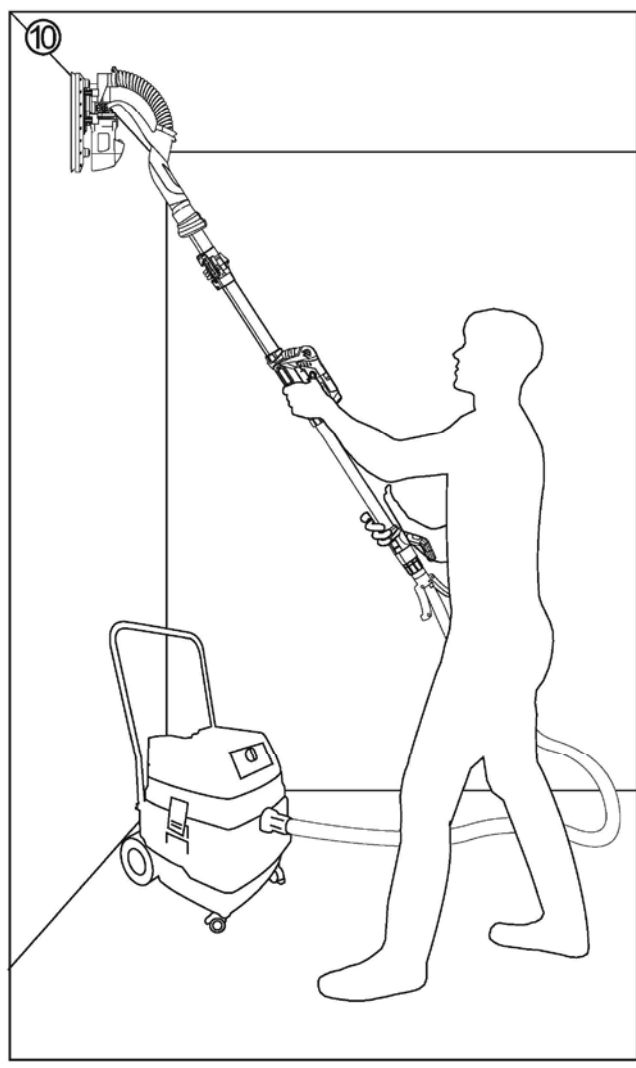
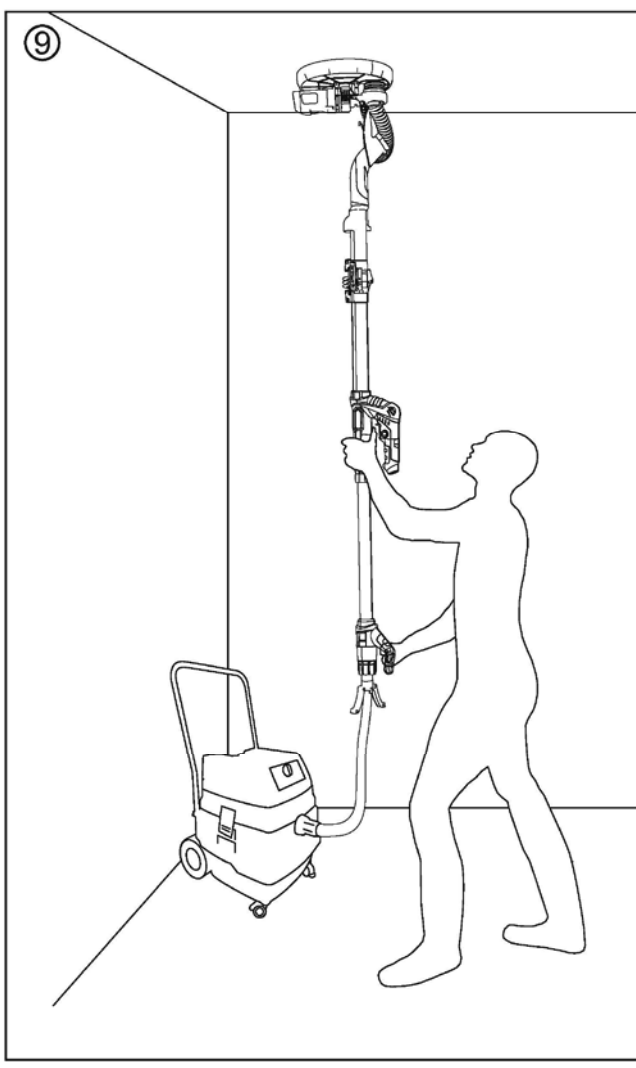
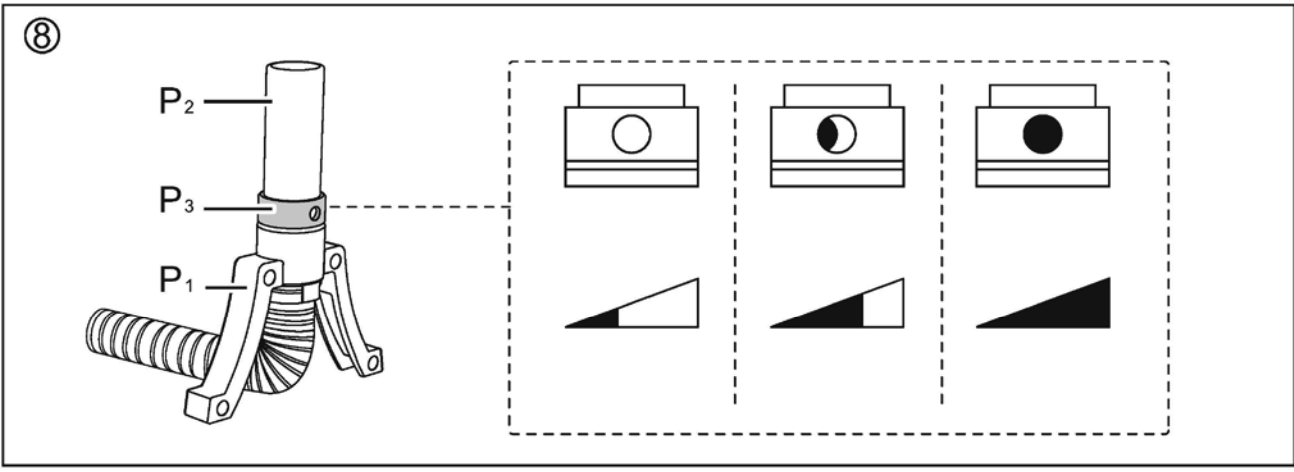


Εκκλείδωμα



Κλείδωμα





Τεχνικά χαρακτηριστικά

Αριθμός μοντέλου	DMJ-700c-6
Τάση	230V~,50Hz
Ισχύς	1460W
Ταχύτητα περιστροφής (στρογγυλός δίσκος)	100-1850min ⁻¹
Ταχύτητα περιστροφής (τριγωνικός δίσκος)	3000-6000min ⁻¹
Η διάμετρος του στρογγυλής αμώδης ενίσχυσης	225mm
Κατηγορία προστασίας	II

Πληροφορίες θορύβου / δόνησης

Οι μετρούμενες τιμές προσδιορίστηκαν σύμφωνα με το πρότυπο EN 50144.

Τα σταθμισμένα επίπεδα θορύβου είναι:

Επίπεδο ηχητικής πίεσης: 75 dB (A):

Επίπεδο ηχητικής ισχύος: 80 dB (A):

ΑΣΦΑΛΕΙΑ

ΓΕΝΙΚΕΣ ΠΛΗΡΟΦΟΡΙΕΣ ΑΣΦΑΛΕΙΑΣ

ΠΡΟΕΙΔΟΠΟΙΗΣΗ!

Διαβάστε όλες τις πληροφορίες και οδηγίες σε αυτό το εγχειρίδιο. Εάν δεν ακολουθήσετε όλες τις παρακάτω οδηγίες, ενδέχεται να προκληθεί ηλεκτροπληξία, πυρκαγιά ή / και σοβαρός τραυματισμός. Ο όρος «ηλεκτρική συσκευή» στις προειδοποιήσεις αυτού του εγγράφου σημαίνει ηλεκτρική συσκευή συνδεδεμένη με πηγή ηλεκτρικής ενέργειας μέσω καλωδίου τροφοδοσίας ή ηλεκτρικής συσκευής που τροφοδοτείται από μπαταρίες (ασύρματη).

1. Χώρος εργασίας

- Ο χώρος εργασίας πρέπει να είναι καθαρός, τακτοποιημένος και καλά φωτισμένος. Τα βρώμικα και σκοτεινά μέρη μπορούν να προκαλέσουν ατυχήματα.
- Μην χρησιμοποιείτε ηλεκτρικές συσκευές σε εκρηκτική ατμόσφαιρα, παρουσία εύφλεκτων υγρών, αερίων ή σκόνης. Ο ηλεκτρικός εξοπλισμός δημιουργεί ηλεκτρικούς σπινθήρες που μπορεί να αναφλέξουν τη σκόνη ή τους καπνούς.
- Κρατήστε τα παιδιά και τους παρευρισκόμενους μακριά από το χώρο εργασίας. Βεβαιωθείτε ότι τα παιδιά και άλλα άτομα δεν σας αποσπούν την προσοχή, καθώς αυτό μπορεί να θέσει σε κίνδυνο τον χειριστή της συσκευής.

Προσωπική ασφάλεια

- Να είστε πάντα προσεκτικοί. Συγκεντρωθείτε στην εργασία σας. Μην χρησιμοποιείτε το μηχάνημα ενώ είστε κουρασμένοι ή υπό την επήρεια αλκοόλ ή άλλων διεγερτικών. Οποιαδήποτε στιγμή απροσεξίας μπορεί να οδηγήσει σε σοβαρό ατύχημα.
- Φοράτε προστατευτικό εξοπλισμό και χρησιμοποιείτε πάντα γυαλιά ασφαλείας. Η χρήση κατάλληλου εξοπλισμού ατομικής προστασίας για τον τύπο της συσκευής και την εργασία που πρέπει να εκτελεστεί (π.χ. μάσκα σκόνης, αντιολισθητική ενδυμασία, κράνος ασφαλείας ή προστασία αυτιών) μειώνει τον κίνδυνο τραυματισμού.
- Αποφύγετε την ακούσια εκκίνηση της συσκευής. Βεβαιωθείτε ότι ο διακόπτης τροφοδοσίας της συσκευής είναι απενεργοποιημένος πριν συνδέσετε το βύσμα της συσκευής σε πρίζα. Κρατώντας το μηχάνημα κοντά στο διακόπτη τροφοδοσίας ενώ το μεταφέρετε μπορεί να προκληθεί πίεση και διακοπή σοβαρού ατυχήματος.
- Αφαιρέστε όλα τα πλήκτρα ρύθμισης πριν ξεκινήσετε το μηχάνημα. Ένα κλειδί ή οποιοδήποτε άλλο εργαλείο που αφήνεται σε κινούμενα μέρη του μηχανήματος μπορεί να προκαλέσει ατύχημα.
- Διατηρήστε μια σταθερή στάση. Διατηρήστε μια σταθερή στάση ώστε να μην χάσετε την ισορροπία σας στη θέση εργασίας.
- Χρησιμοποιήστε κατάλληλα προστατευτικά ρούχα. Να φοράτε πάντα προστατευτικά αυτιών.
- Μην φοράτε χαλαρά ρούχα ή κοσμήματα, καθώς ενδέχεται να πιαστούν σε περιστρεφόμενα μέρη της συσκευής. Εάν ο χειριστής έχει μακριά μαλλιά, πρέπει να φοράτε ειδικό προστατευτικό δίχτυ.
- Εάν το μηχάνημα είναι εξοπλισμένο με συσκευές αναρρόφησης ή συλλογής, βεβαιωθείτε ότι έχουν στερεωθεί με ασφάλεια στο μηχάνημα. Η χρήση αυτών των συσκευών μπορεί να μειώσει τον κίνδυνο κινδύνων που σχετίζονται με τις εκπομπές σκόνης.

Σωστός χειρισμός και λειτουργία της ηλεκτρικής συσκευής

- - Μην υπερφορτώνετε τη συσκευή. Χρησιμοποιήστε μόνο τη σωστή συσκευή για την εργασία. Θα είναι πιο ασφαλές και πιο πρακτικό να χρησιμοποιείτε τη σωστή συσκευή για τον τύπο εργασίας που κάνετε.
- Μην χρησιμοποιείτε τη συσκευή εάν ο διακόπτης δεν λειτουργεί ή έχει υποστεί ζημιά. Η λειτουργία της συσκευής με ελαττωματικό διακόπτη είναι επικίνδυνη.

- - Πριν πραγματοποιήσετε οποιεσδήποτε ρυθμίσεις, αντικαταστήστε αξεσουάρ ή αποθηκεύσετε τη συσκευή, αποσυνδέετε πάντα τη συσκευή από την πρίζα. Τέτοια προληπτικά μέτρα βοηθούν στην αποφυγή ακούσιας εκκίνησης της συσκευής
- Η συσκευή πρέπει να φυλάσσεται μακριά από παιδιά. Θα πρέπει επίσης να λάβετε όλα τα προληπτικά μέτρα για να αποτρέψετε οποιοδήποτε άλλο άτομο να αποκτήσει πρόσβαση στη συσκευή και να το χρησιμοποιήσει χωρίς κατάλληλη γνώση και εμπειρία. Η συσκευή στα χέρια ενός άπειρου ατόμου μπορεί να είναι πολύ επικίνδυνη.
- Πραγματοποιήστε τακτικές επιθεωρήσεις της συσκευής. Ελέγξτε τη συσκευή για ζημιές, ομαλή λειτουργία εξαρτημάτων που περιστρέφονται στη συσκευή και άλλα. Εάν εντοπιστεί ζημιά, η συσκευή πρέπει να σταλεί για επισκευή. Η λειτουργία της συσκευής με κατεστραμμένα εξαρτήματα μπορεί να είναι πολύ επικίνδυνη.
- Τα εργαλεία πρέπει να είναι κοφτερά και καθαρά. Η σωστή συντήρηση των εξαρτημάτων εξασφαλίζει επαρκή απόδοση και ποιότητα επεξεργασίας

ΓΕΝΙΚΕΣ ΠΛΗΡΟΦΟΡΙΕΣ

- - Αυτή η συσκευή δεν πρέπει να χρησιμοποιείται από άτομα κάτω των 16 ετών
- Αυτή η συσκευή δεν προορίζεται για χρήση από άτομα (συμπεριλαμβανομένων των παιδιών) με μειωμένη σωματική, αισθητηριακή και διανοητική ικανότητα ή άτομα χωρίς

εμπειρία και γνώση, εκτός εάν εποπτεύεται από άτομο που είναι υπεύθυνο για την ασφάλειά του.

- - Βεβαιωθείτε ότι τα παιδιά δεν παίζουν με τη συσκευή
- Η συσκευή δεν είναι κατάλληλη για υγρή αμμοβολή.
- Αποσυνδέετε πάντα το φως από την πηγή τροφοδοσίας πριν κάνετε οποιοσδήποτε ρυθμίσεις ή αλλάξετε αξεσουάρ στη συσκευή.

ΕΞΩΤΕΡΙΚΗ ΧΡΗΣΗ

**- Συνδέστε τη συσκευή σε κατάλληλο διακόπτη κυκλώματος υπολειπόμενου ρεύματος με μέγιστο ρεύμα 30 mA.
ΠΡΙΝ ΤΗ ΧΡΗΣΗ**

- • Συνιστάται να λαμβάνετε πρακτικές πληροφορίες πριν χρησιμοποιήσετε το εργαλείο για πρώτη φορά
- Ελέγχετε πάντοτε ότι η τάση τροφοδοσίας είναι ίδια με την τάση που αναγράφεται στην πινακίδα βαθμονόμησης του εργαλείου (συσκευές 230V ή 240V μπορούν επίσης να συνδεθούν σε τροφοδοσία 220V).
- Χρησιμοποιήστε κατάλληλους ανιχνευτές για να βρείτε κρυμμένα καλώδια ή επικοινωνήστε με την κατάλληλη εταιρεία για σχετικές πληροφορίες (η επαφή με τα καλώδια μπορεί να οδηγήσει σε πυρκαγιά ή ηλεκτροπληξία)
- Μη χρησιμοποιείτε υλικά που περιέχουν αμιάντο (ο αμιάντος είναι καρκινογόνος)
- Σκόνη από υλικά όπως βαφές που περιέχουν μόλυβδο, ορισμένοι τύποι ξύλου, ορυκτών και μετάλλων μπορεί να είναι επιβλαβή (η εισπνοή σκόνης μπορεί να προκαλέσει αλλεργικές αντιδράσεις και / ή αναπνευστικές ασθένειες του χειριστή ή των παρευρισκομένων). Φορέστε μάσκα σκόνης και εργαστείτε με μια συσκευή εξαγωγής σκόνης όπου είναι δυνατή η σύνδεση μιας τέτοιας συσκευής
- Ορισμένοι τύποι σκόνης ταξινομούνται ως καρκινογόνοι, ειδικά όταν συνδυάζονται με πρόσθετα επεξεργασίας ξύλου. Επομένως, πρέπει να φοράτε μάσκα σκόνης και να εργάζεστε με τη συσκευή αναρρόφησης
- Συμμορφωθείτε με τις εθνικές απαιτήσεις σκόνης για τα υλικά με τα οποία θέλετε να εργαστείτε
- Χρησιμοποιήστε πλήρως αναπτυσσόμενα και ασφαλή καλώδια επέκτασης 16 amp (13 amp).

ΜΕΤΑ ΤΗ ΧΡΗΣΗ

- Ποτέ μην σταματάτε το περιστρεφόμενο εξάρτημα ασκώντας πίεση στο πλάι του αξεσουάρ μετά την απενεργοποίηση της συσκευής.

Άξονας ΛΕΙΤΟΥΡΓΙΑΣ.

- - Βάλτε μαζί το μπροστινό και το πίσω μέρος (2α)
- Πατήστε το κλειδί E στη σωστή θέση και κρατήστε το στη θέση του στη λαβή (2b).
- Πιέστε το κλειδί E προς τη λαβή όσο θα φτάσει (2c). Ξεδιπλώστε τη λαβή πατώντας το κλειδί E προς τα μέσα.

Επανατοποθέτηση της αμμώδης ενίσχυσης

- - Τοποθετήστε ένα κλειδί (μέγεθος 5) στη βίδα στο μπλοκ ενίσχυσης.
- Κρατήστε τη ροδέλα και γυρίστε το κλειδί αριστερόστροφα για να αφαιρέσετε τη ροδέλα.
- Τοποθετήστε μια νέα αμμώδη ενίσχυση και σφίξτε τη βίδα.

Προειδοποίηση: Εγκαταστήστε λεπίδες που έχουν σχεδιαστεί μόνο για αυτό το μηχάνημα.

Αντικατάσταση της στρογγυλής και τριγωνικής κεφαλής.

- - Μετακινήστε το μοχλό ασφάλισης προς τα αριστερά για να αφαιρέσετε την κεφαλή
- Αφαιρέστε την κεφαλή (1/2) και συνδέστε το περίβλημα του κινητήρα και τη μεγάλη θέση ρουλεμάν
- Μετακινήστε το μοχλό ασφάλισης προς τα δεξιά για να κλειδώσετε τη νέα κεφαλή.

Προειδοποίηση: Μόνο η καθορισμένη ενίσχυση λείανσης πρέπει να είναι εγκατεστημένη στο μηχάνημα. Για βέλτιστη απόδοση, το μηχάνημα πρέπει να λειτουργεί με ελαφρώς χαμηλότερη ταχύτητα για λίγα λεπτά. Κατά τη διάρκεια αυτής της διαδικασίας, μπορεί να εμφανιστεί λευκός αφρός κοντά στην κεφαλή λείανσης. Ωστόσο, αυτό δεν θα βλάψει το μηχάνημα.

Συναρμολόγηση και αντικατάσταση του τροχού λείανσης

- - Τοποθετήστε το δίσκο ενίσχυσης στο κέντρο της επιφάνειας ενίσχυσης και πιέστε προς τα κάτω. Οι οπές στο δίσκο λείανσης πρέπει να ευθυγραμμίζονται με τις εξόδους στην αμμώδη ενίσχυση .
- Σε περίπτωση στρογγυλής λείανσης: εκτελέστε μια δοκιμή για να βεβαιωθείτε ότι ο δίσκος λείανσης είναι σωστά τοποθετημένος στο κέντρο.

Εξαγωγή σκόνης

- Ξεβιδώστε το κουμπί ασφάλισης για να ρυθμίσετε το μήκος περιστρέφοντάς το προς το σύμβολο ξεκλειδώματος στη βάση εργαλείων
- Τοποθετήστε τον εύκαμπτο σωλήνα εκκένωσης σκόνης στο άκρο της θήκης εργαλείου
- Σφίξτε το κουμπί ασφάλισης για να ρυθμίσετε το μήκος περιστρέφοντάς το προς το σύμβολο κλειδώματος στη βάση εργαλείων
- Συνδέστε τον εύκαμπτο σωλήνα εκκένωσης σκόνης με προσαρμογέα τύπου P4 διαμέτρου 47 mm απευθείας στη βιομηχανική ηλεκτρική σκούπα (αφαιρέστε πρώτα τον εύκαμπτο σωλήνα κενού)
- Μπορείτε επίσης να συνδέσετε τον εύκαμπτο σωλήνα εξαγωγής σκόνης με έναν από τους 3 προσαρμογείς στη βιομηχανική ηλεκτρική σκούπα χωρίς να χρειάζεται να αποσυνδέσετε τον εύκαμπτο σωλήνα ηλεκτρικής σκούπας

Εργαλεία / Έλεγχος ροής αέρα

- - Η θήκη εργαλείου P1 αποτρέπει τη ζημιά στον εύκαμπτο σωλήνα όταν βάζετε το εργαλείο κάτω κατά τη διάρκεια των διαλειμμάτων
- Η ροή του αέρα ελέγχεται σύροντας τον δακτύλιο ρύθμισης ισχύος αναρρόφησης P3 μέσω της οπής στην άρθρωση P2 του εργαλείου
- Η ηλεκτρική σκούπα βρίσκεται στο χαμηλότερο επίπεδο όταν το άνοιγμα είναι πλήρως ορατό.

Ενεργοποίηση και απενεργοποίηση της συσκευής

- - Ενεργοποιήστε / απενεργοποιήστε τη συσκευή με το διακόπτη J.
- Ρυθμίστε την ταχύτητα περιστροφής G, ο χρήστης μπορεί να επιλέξει διαφορετική ταχύτητα για να αλέσουν διαφορετικές επιφάνειες.
- Έλεγχος σταθερής ταχύτητας. Η συσκευή πρέπει να λειτουργεί με την ίδια ταχύτητα με την επιλεγμένη.