

Τεχνικά δεδομένα:

Τάση: 230 ~ 50Hz

Ισχύς: 2800W

Ταχύτητα χωρίς φορτίο: 4700 / λεπτό

Μέγεθος λεπίδας: 190mm

Επίπεδο θορύβου: LpA: 111dB (A) K:

3dB LwA: 122dB (A) K: 3dB

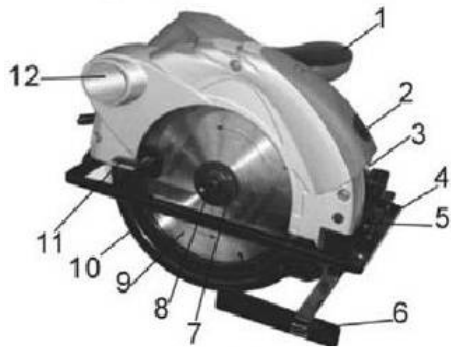
Μέγιστο βάθος κοπής στις 90 °: 67mm

Μέγιστο βάθος κοπής στις 45 °: 46mm

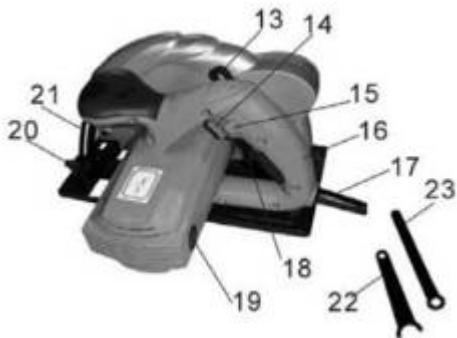
Επίπεδο κραδασμών: 3.263 m / s² K:

1.5m / s²

Περιγραφή συσκευής



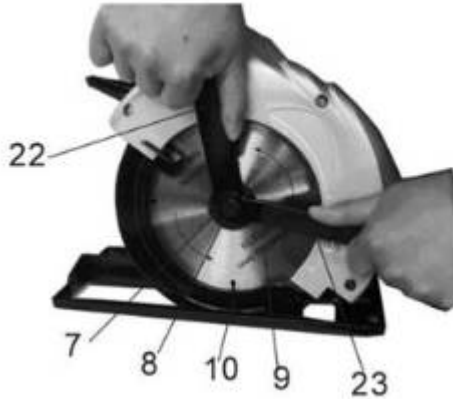
1. Επιπλέον λαβή
2. Διακόπτης λείζερ
3. Λείζερ
4. Ολίσθηση
5. Μοχλός κλειδώματος οδηγού γωνίας
6. Οδηγός γωνίας
7. Εξωτερικό κολάρο
8. Βίδα λεπίδας
9. Κοπή λεπίδας
10. Κάτω κάλυμμα
11. Κάτω μοχλός καλύμματος
12. Πρίζα σκόνης
13. Μετρητής βάθους
14. Διακόπτης
15. Κλείδωμα διακόπτη ON / OFF
16. Λαβή
17. Σύνδεση με καλώδιο
18. Μοχλός ασφάλισης ρύθμισης βάθους
19. Πινέλο άνθρακα
20. Μοχλός ασφάλισης ρύθμισης γωνίας
21. Μετρητής γωνίας
22. Εξαγωνικό κλειδί
23. Το κλειδί



ΣΥΝΑΡΜΟΛΟΓΗΣΗ

Σημαντικό: Αποσυνδέετε πάντα το φως από την πρίζα πριν εκτελέσετε οποιαδήποτε εργασία συναρμολόγησης ή ρύθμισης.

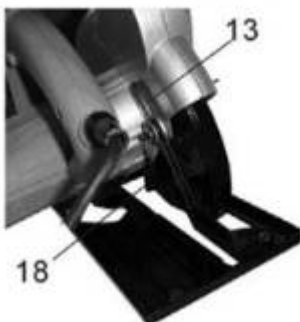
Αντικατάσταση λεπίδας



ΠΡΟΕΙΔΟΠΟΙΗΣΗ: Αποσυνδέετε πάντα το φως από την πρίζα πριν εκτελέσετε οποιαδήποτε εργασία συναρμολόγησης ή ρύθμισης. Δεν πρέπει να χρησιμοποιούνται λειαντικοί δίσκοι.

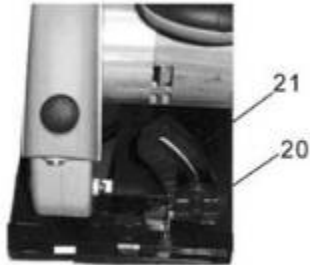
1. Για να διευκολυνθεί η εργασία κατά την αλλαγή της λεπίδας, συνιστάται να χαμηλώσετε το παπούτσι στο ελάχιστο βάθος κοπής.
2. Τοποθετήστε το κλειδί (22) στις οπές της εξωτερικής φλάντζας (7).
3. Κρατώντας σταθερά το κλειδί στη θέση του, χρησιμοποιήστε το εξαγωνικό κλειδί για να ξεβιδώσετε τη βίδα ασφάλισης της λεπίδας (8).
4. Αφού αφαιρέσετε το μπουλόνι σφιγκτήρα λεπίδας (8) και την εξωτερική φλάντζα (7), αφαιρέστε το κάτω προστατευτικό (10). Στη συνέχεια, τραβήξτε προσεκτικά τη λεπίδα (9).
5. Εγκαταστήστε μια νέα λεπίδα και ακολουθήστε τις παραπάνω οδηγίες με αντίστροφη σειρά. Βεβαιωθείτε ότι η λεπίδα δεν έρχεται σε επαφή με άλλα μέρη του μηχανήματος και ότι περιστρέφεται ελεύθερα

Ρύθμιση βάθους κοπής



1. Χαλαρώστε το μοχλό ασφάλισης ρύθμισης βάθους κοπής (18).
2. Η βάση πρέπει να είναι επίπεδη στα άκρα του τεμαχίου εργασίας. Στη συνέχεια σηκώστε τη συσκευή μέχρι να τοποθετηθούν

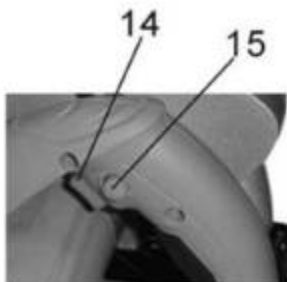
**οι λεπίδες στη σωστή θέση (στο σωστό βάθος κοπής). Το βάθος κοπής πρέπει να ρυθμιστεί χρησιμοποιώντας μετρητή βάθους.
3. Σφίξτε το μοχλό ρύθμισης βάθους κοπής (18).
Ρύθμιση γωνίας**



1. Χαλαρώστε το κλειδώμα προσαρμογής γωνίας (20).
2. Ρυθμίστε τη γωνία κοπής μεταξύ 0 ° και 45 °.
3. Βιδώστε το κλειδώμα ρύθμισης γωνίας.

Ενεργοποίηση (ON) / Απενεργοποίηση (OFF).

Πριν ξεκινήσετε το μηχάνημα, βεβαιωθείτε ότι η λεπίδα έχει τοποθετηθεί σωστά στο μηχάνημα και ότι η βίδα σύσφιξης της λεπίδας είναι σφικτή.



1. Συνδέστε το φως σε πρίζα.
2. Για να ξεκινήσετε το πριόνι, πατήστε το διακόπτη κλειδώματος (15) και μετά πιέστε τη σκανδάλη (14).
3. Όταν απελευθερωθεί ο διακόπτης σκανδάλης (14), το μηχάνημα σβήνει.

Παράλληλη ρύθμιση κοπής



1. Χαλαρώστε το κλειδώμα του οδηγού λεπίδας (5).
2. Σύρετε τον οδηγό μέσα από την οπή, προσαρμόζοντάς το στο επιθυμητό βάθος.

3. Σφίξτε τη βίδα ασφάλισης (6) για να στερεώσετε τον οδηγό στην επιλεγμένη θέση.
4. Βεβαιωθείτε ότι η ράβδος ακουμπά στο ξύλο σε όλο το μήκος της. Αυτό θα σας επιτρέψει να κάνετε μια παράλληλη κοπή με ακρίβεια.

ΛΕΙΖΕΡ

Προειδοποίηση: Μην στοχεύετε τη δέσμη λέιζερ απευθείας στα μάτια. Λάβετε όλες τις προφυλάξεις κατά το χειρισμό του λέιζερ. Το λέιζερ χρησιμοποιείται για την ακριβή ευθυγράμμιση της γραμμής κοπής στο επεξεργασμένο υλικό.



Ακτινοβολία λέιζερ

Απαγορεύεται να κατευθύνετε τη δέσμη λέιζερ προς τα μάτια ενός λέιζερ κατηγορίας 2

Σύμφωνα με το EN60825-1 + A11

P <1mW λ = 650nm

1. Ξεκινήστε τη δέσμη λέιζερ πατώντας το διακόπτη λέιζερ (2).
2. Τοποθετήστε τη δέσμη λέιζερ στο σημείο όπου πρέπει να γίνει η κοπή στο τεμάχιο εργασίας.
3. Ξεκινήστε την κοπή μετακινώντας αργά το κυκλικό πριόνι προς τα εμπρός και με τα δύο χέρια. Βεβαιωθείτε ότι η κόκκινη γραμμή λέιζερ είναι πάντα στη γραμμή κοπής.
4. Πατήστε ξανά το διακόπτη λέιζερ μετά την ολοκλήρωση της κοπής. Το λέιζερ θα απενεργοποιηθεί.

ΣΗΜΕΙΩΣΗ: Εάν η δέσμη λείπει μετά την εκκίνηση του λέιζερ, πιθανότατα οι μπαταρίες έχουν εξαντληθεί, η οποία μπορεί να αντικατασταθεί μετά την αφαίρεση του καλύμματος της μπαταρίας (17).

ΥΠΗΡΕΣΙΑ

Κανονική περικοπή

1. Κατά την εκκίνηση της συσκευής, κρατήστε την πάντα με δύο χέρια - το ένα από το περίβλημα και το άλλο από τη λαβή. Ποτέ μην υπερφορτώνετε τη συσκευή - μην ασκείτε υπερβολική δύναμη. Το αλυσοπριόνιο θα πρέπει να καθοδηγείται με σταθερό ρυθμό χωρίς να χρειάζεται υπερβολική δύναμη. Περιμένετε να σταματήσει ο δίσκος κοπής όταν τελειώσετε. Εάν υπάρχει παύση στην κοπή, ξεκινήστε τη συσκευή, περιμένετε έως ότου επιτευχθεί η μέγιστη ταχύτητα περιστροφής της λεπίδας και μετά ξεκινήστε την κοπή.
2. Κατά την κοπή του ξύλου, μπορεί να σηκώσει ή να σπάσει τις ίνες, επομένως μετακινήστε τη λεπίδα αργά για να ελαχιστοποιήσετε αυτό το αποτέλεσμα.

Κοπή τρύπας

1. Αποσυνδέστε το φισ από το τροφοδοτικό πριν κάνετε οποιαδήποτε ρυθμίσεις στη συσκευή. Ρυθμίστε το βάθος κοπής στο κατάλληλο πάχος του τεμαχίου εργασίας. Σηκώστε το κάτω κάλυμμα χρησιμοποιώντας τον κατάλληλο μοχλό.

**2. Με τη λεπίδα πάνω από το υλικό που θα κοπεί, ξεκινήστε το πριόνι και περιμένετε να φτάσει η λεπίδα του πριονιού σε πλήρη ταχύτητα. Τώρα χαμηλώστε αργά τη λεπίδα. Όταν η λεπίδα αρχίσει να κόβει το κομμάτι εργασίας, αφήστε το κάτω προστατευτικό. Όταν η διαφάνεια ακουμπά ελεύθερα στην επιφάνεια του υλικού, μετακινήστε το πριόνι μέχρι να ολοκληρωθεί η κοπή. Στη συνέχεια, περιμένετε να σταματήσει η ασπίδα. Ποτέ μην προσπαθείτε να σηκώσετε την λεπίδα πριονιού μέχρι να σταματήσει να περιστρέφεται, καθώς το υλικό μπορεί να κλωστήσει πίσω. Στη συνέχεια, γυρίστε τη λεπίδα και ολοκληρώστε το κόψιμο.
Κοπή μεγάλων υλικών**

1. Τα μεγάλα φύλλα ή πλάκες χρειάζονται στήριξη για να αποτραπεί το κάμψη του υλικού. Η αποτυχία χρήσης των στοιχείων υποστήριξης μπορεί να έχει ως αποτέλεσμα την εμπλοκή της λάμας και το λάκτισμα.
2. Τα μεγάλα φύλλα ή πλάκες πρέπει να στηρίζονται κοντά στο σημείο κοπής. Βεβαιωθείτε ότι το τεμάχιο εργασίας είναι τοποθετημένο έτσι ώστε να μπορεί να γίνει πλήρης και ομαλή κοπή με μία κίνηση. Εάν το αντικείμενο που πρόκειται να κόψετε είναι πολύ μεγάλο, χρησιμοποιήστε πρόσθετα στοιχεία υποστήριξης.

Συντήρηση

1. Αποσυνδέετε πάντα το καλώδιο τροφοδοσίας από το μηχάνημα πριν πραγματοποιήσετε τυχόν ρυθμίσεις, συντήρηση ή καθαρισμό. Είναι καλύτερο να καθαρίσετε το μηχάνημα με πεπιεσμένο αέρα. Να χρησιμοποιείτε πάντα προστατευτικά γυαλιά όταν χρησιμοποιείτε πεπιεσμένο αέρα. Το πριόνι TM μπορεί επίσης να καθαριστεί με... βούρτσα. Χάρη σε αυτό, θα μπορέσουμε να αφαιρέσουμε... Δ ≠ σκόνη και μέρος του αντικειμένου εργασίας.
2. Οι αεραγωγοί και οι μοχλοί του μηχανήματος πρέπει να διατηρούνται πάντοτε καθαροί και απαλλαγμένοι από ξένα υλικά. Μην καθαρίζετε τα ανοίγματα εξαερισμού εισάγοντας αιχμηρά στοιχεία σε αυτά.
3. Μην χρησιμοποιείτε ποτέ χημικά για να καθαρίσετε τα πλαστικά μέρη της μονάδας. Απαγορεύεται η χρήση βενζίνης, διαλυτών, αμμωνίας και οικιακών καθαριστικών. Σε καμία περίπτωση δεν πρέπει να χρησιμοποιούνται τα παραπάνω καθαριστικά για τον καθαρισμό του κυκλικού πριονιού!
4. Σε περίπτωση βλάβης της συσκευής, οι επισκευές επιτρέπονται μόνο από εξουσιοδοτημένο κέντρο σέρβις. Οι βούρτσες πρέπει επίσης να αντικατασταθούν σε εξουσιοδοτημένη υπηρεσία επισκευής.
5. Η λεπίδα θα γίνει θαμπή με την πάροδο του χρόνου κατά την κοπή ξύλου. Ένα σαφές σημάδι μιας κατακόρυφης λεπίδας είναι η ανάγκη χρήσης δύναμης για να γίνει το κόψιμο.
6. Η συσκευή πρέπει να διατηρείται πάντα καθαρή.
7. Σε περίπτωση ζημιάς στον εξοπλισμό ή σε οποιοδήποτε από τα εξαρτήματά του, επικοινωνήστε με ένα εξουσιοδοτημένο τμήμα επισκευής ή σέρβις πελατών για επισκευή και / ή αντικατάσταση ανταλλακτικών.