

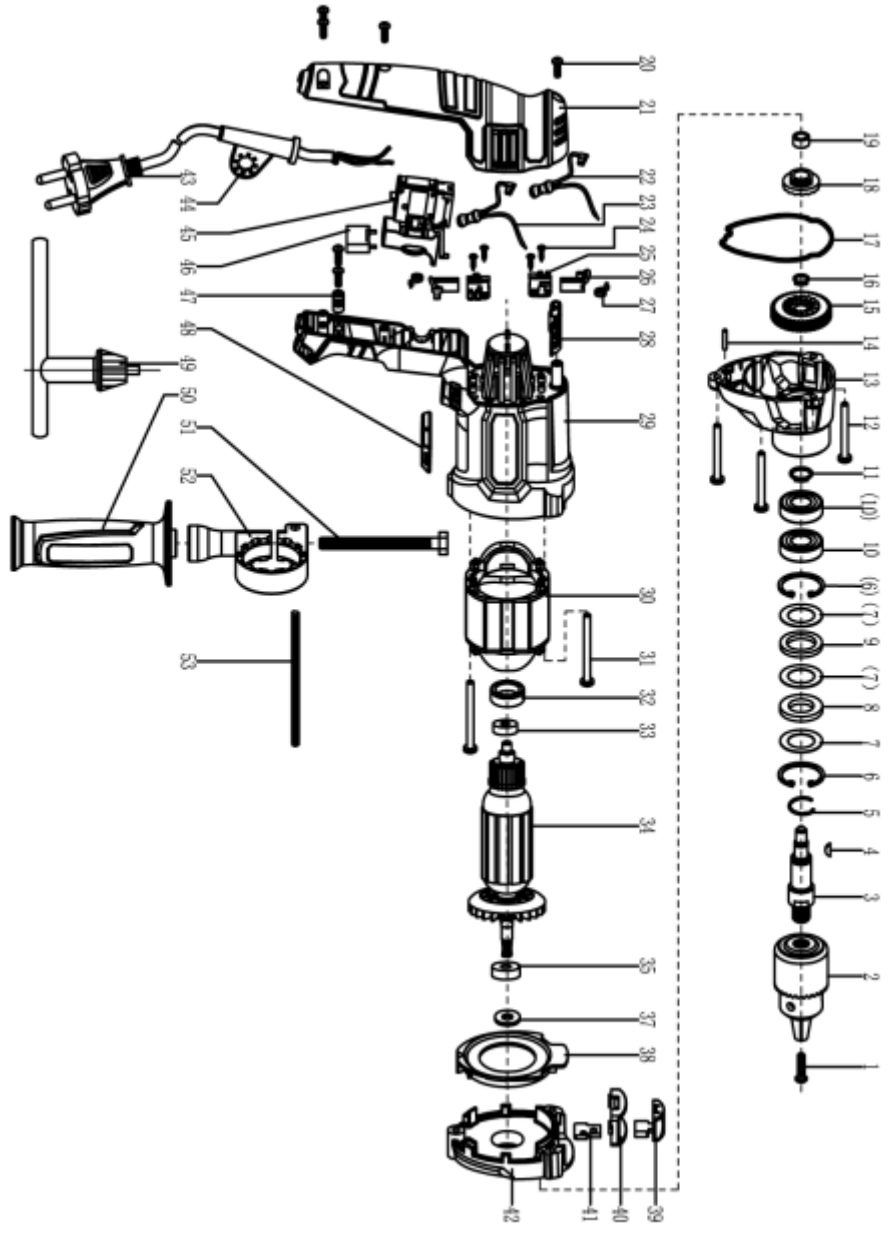
# ***KRAFT&DELE***

**PROFESSIONAL**

**KD-1687**

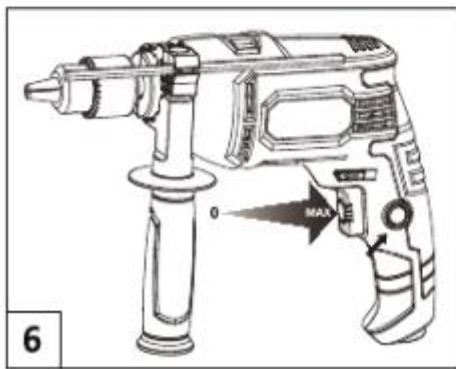
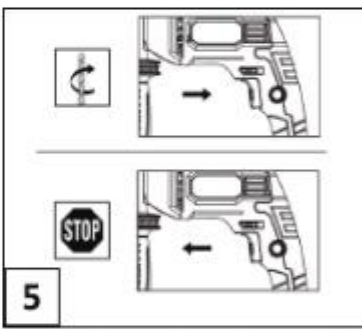
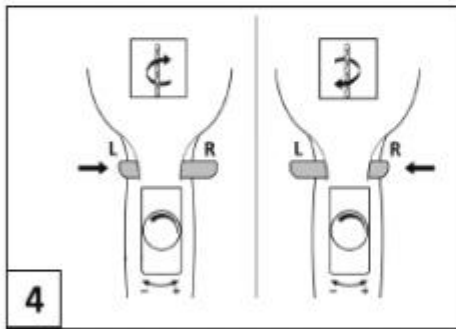
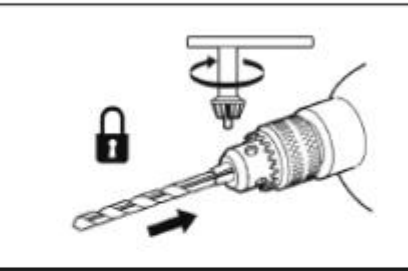
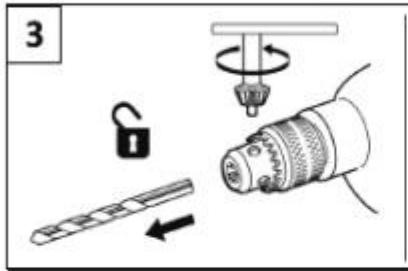
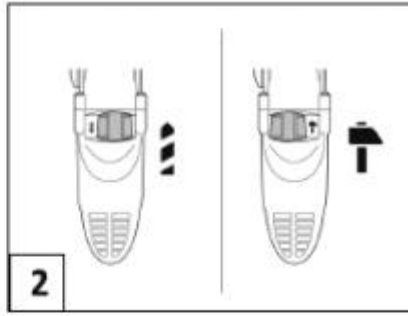
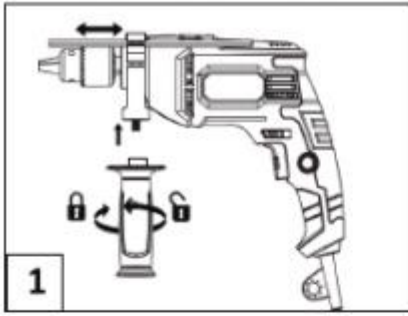


Ηλεκτρικό Κρουστικό Δράπανο 1700 W



## ΚΑΤΑΛΟΓΟΣ ΑΝΤΑΛΛΑΚΤΙΚΩΝ

- 1 Βίδα
- 2 Λαβή
- 3 Άξονας
- Αρματισμός 4 κλειδιού 30
- 5 Ελατήριο
- 6 Δακτύλιος
- 7 Ροδέλα
- 8 Βάση
- 9 Ροδέλα
- 10 Ρουλεμάν
- 11 Δακτύλιος
- 12 Βίδα
- Λαβή κουμπιού
- 13 Gear
- 14 Pin
- 15 Μεγάλο γρανάζι
- 16 Δακτύλιος
- 17 Φλάντζα
- 18 Μπλοκ κραδασμών
- 19 Ρουλεμάν
- 20 Μπουλόνι
- 21 Συγκρότημα περιβλήματος λαβής
- 22 Επαγωγικό πηνίο
- 23 Επαγωγικό πηνίο
- 24 Βίδα
- 25 Στήριγμα βούρτσας άνθρακα
- 26 Βούρτσα άνθρακα
- 27 Ελατήριο
- 28 Πλάκα
- 29 Συναρμολόγηση περιβλήματος
- 31 Βίδα
- 32 Ροδέλα ρουλεμάν
- 33 Ρουλεμάν
- 34 Πτερωτή
- 35 Ρουλεμάν
- 37 Εξάρτημα της συσκευής
- 38 Μπροστινό κάλυμμα
- 39 Κουμπί κρούσης
- 40 Hammer
- 41 Αμορτισέρ
- 42 Φρουρός
- 43 Καλώδιο
- 45 Διακόπτης
- 46 Επαγωγικό πηνίο
- 47 Στήριγμα καλωδίου
- 48 Ρουλεμάν
- 49 Κουμπί αναστροφής
- 50 Πρόσθετη λαβή
- 51 Βίδα
- 52 Στήριγμα λαβής
- 53 Μετρητής βάθους



## **ΤΕΧΝΙΚΑ ΔΕΔΟΜΕΝΑ**

Μοντέλο KD1687

Τάση 220-240V~50/60Hz

Ονομαστικό ρεύμα εισόδου 1700W

Ταχύτητα χωρίς φορτίο 0-2800/λεπτό

Τσοκ τρυπανιού 1,5-13mm

Αποδοτικότητα διάτρησης

40mm ξύλο

ατσάλι 13 mm

σκυρόδεμα 16mm

Καλώδιο PVC

Μήκος καλωδίου 2M

Βάρος σύμφωνα με τη διαδικασία ΕΠΤΑ 01/2003

Πληροφορίες θορύβου/δόνησης

Επίπεδο ηχητικής πίεσης LpA 93dB(A)

Επίπεδο ισχύος ήχου LWA 104dB(A)

Αβεβαιότητα 3dB(A)

Τιμή εκπομπής κραδασμών 5,5 m/s<sup>2</sup>

Αβεβαιότητα 1,5 m/s<sup>2</sup>

Το επίπεδο εκπομπής κραδασμών που αναφέρεται σε αυτό το φύλλο δεδομένων έχει μετρηθεί σύμφωνα με μια τυπική δοκιμή περιέχεται στο EN 60745 και μπορεί να χρησιμοποιηθεί για τη σύγκριση ενός εργαλείου με ένα άλλο.

Αυτές οι πληροφορίες μπορούν να χρησιμοποιηθούν για μια προκαταρκτική αξιολόγηση έκθεσης.

Το δηλωμένο επίπεδο εκπομπής κραδασμών ισχύει για τις κύριες εφαρμογές του εργαλείου. Ωστόσο, εάν το εργαλείο είναι χρησιμοποιείται για άλλους σκοπούς, με άλλα εξαρτήματα, ή δεν συντηρείται σωστά, επίπεδα εκπομπών μπορεί να ποικίλλει.

Αυτό μπορεί να αυξήσει σημαντικά το επίπεδο έκθεσης κατά τη διάρκεια ζωής του εργαλείου.

Η εκτίμηση του επιπέδου έκθεσης σε κραδασμούς θα πρέπει επίσης να λαμβάνει υπόψη τις χρονικές περιόδους κατά τις οποίες το εργαλείο είναι απενεργοποιημένο ή όταν εκτελείται αλλά δεν χρησιμοποιείται για καμία εργασία.

Μπορεί να το προκαλέσει

μειώνοντας το επίπεδο έκθεσης σε όλη την περίοδο εργασίας με το εργαλείο.

Η συσκευή και τα εξαρτήματα πρέπει να συντηρούνται και να προγραμματιστεί η εργασία με τη συσκευή.

Οι συσκευές πρέπει να χρησιμοποιούνται με τέτοιο τρόπο ώστε να προστατεύεται ο χειριστής της συσκευής από τις επιπτώσεις των κραδασμών.

## **ΕΦΑΡΜΟΓΗ**

Η συσκευή προορίζεται για διάτρηση με σφύρα σε τοιχοποιία, σκυρόδεμα και πέτρα καθώς και για διάτρηση σε ξύλο,

μέταλλο, κεραμικά και πλαστικό. Συσκευές με ηλεκτρονικό έλεγχο και δυνατότητα περιστροφής

δεξιόστροφα και αριστερόστροφα είναι επίσης κατάλληλα για βίδωμα και κλωστή.

Βελτιώνουμε και βελτιώνουμε συνεχώς τα προϊόντα μας που είναι ήδη διαθέσιμα στην αγορά.

Επομένως, η απόδοση της συσκευής και ο σχεδιασμός της ενδέχεται να διαφέρουν και να υπόκεινται σε αλλαγές χωρίς προηγούμενη ειδοποίηση ειδοποιήσεις. Ζητούμε συγγνώμη για την όποια ταλαιπωρία μπορεί να προκαλέσει. Παρακαλώ αναφερθείτε σε όλες τις οδηγίες ασφαλούς χειρισμού πριν από τη λειτουργία της συσκευής. Ανήκει φυλάξτε αυτό το εγχειρίδιο σε κατάλληλο μέρος για μελλοντική αναφορά.

### **ΠΡΟΕΙΔΟΠΟΙΗΣΗ**

Βγάλτε το φισ από την πρίζα πριν κάνετε οποιοσδήποτε ρυθμίσεις στη συσκευή και πριν εκτέλεση εργασιών σέρβις και συντήρησης. Μη τήρηση όλων των παρακάτω οδηγιών μπορεί να οδηγήσει σε ηλεκτροπληξία, πυρκαγιά και/ή σοβαρό τραυματισμό. Βεβαιωθείτε ότι η τάση είναι μέσα Η πρίζα αντιστοιχεί στην τάση που αναγράφεται στην πινακίδα τεχνικών χαρακτηριστικών της συσκευής. Υλικά Οι συσκευές που χρησιμοποιούνται για τη συσκευασία δεν είναι παιχνίδι. Τα παιδιά δεν πρέπει να παίζουν με πλαστικά υλικά και συσκευασία. Υπάρχει κίνδυνος ασφυξίας σε περίπτωση κατάποσης. Το επίπεδο του παραγόμενου θορύβου κατά τη λειτουργία της συσκευής μπορεί να υπερβαίνει τα 85dB(A) στο χώρο εργασίας. Σε αυτή την περίπτωση, θα πρέπει να φοράτε μέτρα προστασία ακοής.

### **ΓΕΝΙΚΕΣ ΠΛΗΡΟΦΟΡΙΕΣ ΑΣΦΑΛΕΙΑΣ**

Διαβάστε όλες τις οδηγίες ασφαλείας σε αυτό το εγχειρίδιο εγχειρίδιο.

Η μη τήρηση όλων των παρακάτω οδηγιών μπορεί να προκαλέσει ηλεκτροπληξία ηλεκτρική ενέργεια, πυρκαγιά και/ή σοβαρό τραυματισμό.

Ο όρος «ηλεκτρική συσκευή» στις προειδοποιήσεις σε αυτό το έγγραφο σημαίνει μια ηλεκτρική συσκευή συνδεδεμένη σε μια πηγή ηλεκτρικής ενέργειας με καλώδιο τροφοδοσίας

ή ηλεκτρική συσκευή που τροφοδοτείται από μπαταρίες (ασύρματη).

#### **1. Χώρος εργασίας**

α) Ο χώρος εργασίας πρέπει να είναι καθαρός, τακτοποιημένος και καλά φωτισμένος.

Μολυσμένα και

σκοτεινά μέρη μπορεί να προκαλέσουν ατυχήματα.

β) Μη χρησιμοποιείτε ηλεκτρικές συσκευές σε εκρηκτικό περιβάλλον, παρουσία υγρών καύσιμα, αέρια ή σκόνη. Μια ηλεκτρική συσκευή παράγει ηλεκτρικούς σπινθήρες που μπορούν

ανάψει τη σκόνη ή τις αναθυμιάσεις.

γ) Κρατάτε τα παιδιά και τους παρευρισκόμενους μακριά από τον χώρο εργασίας.

Βεβαιωθείτε ότι τα παιδιά και οι άλλοι άνθρωποι δεν σας αγγίζουν

αποσπούν την προσοχή, καθώς μπορεί να υπάρχει κίνδυνος για τον χειριστή της συσκευής.

#### **2. Ηλεκτρική ασφάλεια**

α) Τα βύσματα της συσκευής πρέπει να ταιριάζουν με τις πρίζες. Σε καμία περίπτωση δεν επιτρέπεται

τροποποιήστε τα πρόσθετα. Εξασφαλίζεται η χρήση αυθεντικών στοιχείων ισχύος (βύσματα, πρίζες).

πιο ασφαλές από οποιαδήποτε τροποποιημένα εξαρτήματα.

β) Αποφύγετε να αγγίζετε γειωμένα εξαρτήματα όπως σωλήνες, καλοριφέρ, σόμπες και ψυγεία. Υπάρχει

αυξημένος κίνδυνος ηλεκτροπληξίας εάν το σώμα σας είναι γειωμένο.

γ) Σε καμία περίπτωση δεν πρέπει να χρησιμοποιείται το καλώδιο τροφοδοσίας για μεταφορά, μετακίνηση ή αποσύνδεση από την πρίζα της συσκευής. το καλώδιο τροφοδοσίας δεν πρέπει να βρίσκεται κοντά σε πηγές θερμότητας, λάδια, αιχμηρές άκρες και κινούμενα μέρη. Κατεστραμμένα ή εκτεταμένα καλώδια ρεύματος αυξάνουν τον κίνδυνο ηλεκτροπληξίας

δ) Όταν χρησιμοποιείτε τη συσκευή σε εξωτερικό χώρο, χρησιμοποιήστε προεκτάσεις που έχουν σχεδιαστεί για την εργασία εξω απο. Η χρήση λανθασμένου καλωδίου όταν εργάζεστε σε εξωτερικούς χώρους μπορεί να οδηγήσει σε σε ηλεκτροπληξία.

### **3. Προσωπική Ασφάλεια**

α) Να προσέχετε πάντα, να επικεντρωθείτε στη δουλειά σας. Να είστε λογικοί. Μη χρησιμοποιείτε το μηχάνημα όταν είστε κουρασμένοι ή υπό την επήρεια ναρκωτικών, αλκοόλ ή άλλων ναρκωτικών. Ολοι μια στιγμή απροσεξίας μπορεί να οδηγήσει σε σοβαρό ατύχημα.

β) Να φοράτε προστατευτικό εξοπλισμό και να χρησιμοποιείτε πάντα γυαλιά ασφαλείας. Χρησιμοποιήστε κατάλληλα ατομικός προστατευτικός εξοπλισμός για τον τύπο της συσκευής και τις εργασίες που εκτελούνται (π.χ. μάσκα αντισκόνη, αντιολισθητικά ρούχα, κράνος ασφαλείας ή προστατευτικά αυτιών) μειώνει τον κίνδυνο τραυματισμοί.

γ) Αποφύγετε την ακούσια εκκίνηση της συσκευής. Πριν συνδέσετε τη συσκευή στην πρίζα, βεβαιωθείτε ότι ο διακόπτης λειτουργίας της συσκευής είναι απενεργοποιημένος. Πιάνοντας τη συσκευή μέσα κοντά στο διακόπτη τροφοδοσίας κατά τη μεταφορά του μπορεί να προκαλέσει το πάτημα του διακόπτη και σοβαρό ατύχημα.

δ) Αφαιρέστε τυχόν πλήκτρα ρύθμισης πριν θέσετε σε λειτουργία τη συσκευή. κλειδί ή οποιοδήποτε άλλο ένα εργαλείο που έχει μείνει σε κινούμενα μέρη του μηχανήματος μπορεί να προκαλέσει ατύχημα.

ε) Διατηρήστε σταθερή στάση. Διατηρήστε μια σταθερή στάση για να μην χάσετε την ισορροπία στη θέση εργασίας.

στ) Να φοράτε κατάλληλο προστατευτικό ρουχισμό. Να φοράτε πάντα προστατευτικά αυτιών. Μην φοράτε φαρδιά ρούχα ή κοσμήματα, γιατί μπορεί να πιαστούν περιστρεφόμενα μέρη της συσκευής. Εάν ο χειριστής έχει μακριά μαλλιά, πρέπει να φοράει ειδικό δίχτυ προστατευτικός.

ζ) Εάν το μηχάνημα είναι εξοπλισμένο με συσκευές αναρρόφησης ή συλλογής, βεβαιωθείτε βεβαιωθείτε ότι είναι καλά και καλά στερεωμένα στο μηχάνημα. Η χρήση αυτών των συσκευών μπορεί μειώστε τον κίνδυνο εκπομπών σκόνης.

#### **4. Σωστός χειρισμός και χειρισμός της ηλεκτρικής συσκευής**

- α) Μην υπερφορτώνετε τη συσκευή. Χρησιμοποιήστε μόνο τη σωστή συσκευή για την εργασία. Εφαρμογή η σωστή συσκευή για το είδος της εργασίας που κάνετε θα είναι ασφαλέστερη και πιο αποτελεσματική.
- β) Μην χρησιμοποιείτε τη συσκευή εάν ο διακόπτης δεν λειτουργεί ή είναι κατεστραμμένος. Χρήση της συσκευής με ελαττωματικό διακόπτη είναι επικίνδυνο.
- γ) Πριν κάνετε οποιοσδήποτε ρυθμίσεις, αντικαταστήσετε αξεσουάρ ή τοποθετήσετε τη συσκευή μακριά, αποσυνδέετε πάντα τη συσκευή από την πρίζα. Αυτές οι προφυλάξεις μπορούν να αποφευχθούν ακούσια εκκίνηση της συσκευής
- δ) Κρατήστε τη συσκευή μακριά από παιδιά. Πρέπει επίσης να ληφθούν όλα τα μέτρα προφυλάξεις για να αποτρέψετε οποιοδήποτε άλλο άτομο από την πρόσβαση ή τη χρήση της συσκευής χωρίς την κατάλληλη γνώση και εμπειρία. Η συσκευή στα χέρια ενός άπειρου ατόμου μπορεί να είναι πολύ επικίνδυνο.
- ε) Πραγματοποιήστε τακτικές επιθεωρήσεις της συσκευής. Ελέγξτε τη συσκευή για ζημιές, ομαλή λειτουργία των στοιχείων που περιστρέφονται στη συσκευή και άλλα. Εάν εντοπιστεί βλάβη, η συσκευή πρέπει να σταλεί για επισκευή. Η χρήση της συσκευής με κατεστραμμένα εξαρτήματα μπορεί να είναι πολύ επικίνδυνο.
- στ) Τα κοπτικά εργαλεία πρέπει να είναι αιχμηρά και καθαρά. Η σωστή συντήρηση των στοιχείων κοπής διασφαλίζει αποτελεσματικότητα και ποιότητα επεξεργασίας

#### **5. Σέρβις**

- α) Το σέρβις της συσκευής επιτρέπεται μόνο από εξειδικευμένο τεχνικό σέρβις. Κατά την επισκευή ή πρέπει να χρησιμοποιούνται γνήσια ανταλλακτικά. Χάρη σε αυτό, έχουμε εγγύηση ασφαλούς εργασίας συσκευές.

#### **ΟΔΗΓΙΕΣ ΑΣΦΑΛΕΙΑΣ**

- Αποφύγετε καταστάσεις στις οποίες οι βίδες, οι βίδες και άλλα αντικείμενα μπορεί να προκαλέσουν ζημιά στη συσκευή στο τεμάχιο εργασίας? πριν ξεκινήσετε την εργασία, πρέπει να αφαιρεθούν από το τεμάχιο εργασίας.
- Βεβαιωθείτε ότι η τάση στην πρίζα αντιστοιχεί στην τάση που αναγράφεται στην πινακίδα τεχνικών χαρακτηριστικών συσκευές
- Σε περίπτωση ηλεκτρικής ή μηχανικής βλάβης, απενεργοποιήστε αμέσως τη συσκευή ή αποσυνδέστε το φορτιστή πηγή ηλεκτρικής ενέργειας
- Η εταιρεία διασφαλίζει την απρόσκοπτη λειτουργία του εργαλείου μόνο όταν χρησιμοποιούνται τα κατάλληλα αγορασμένα εξαρτήματα σε αντιπρόσωπο της Maxpro
- Χρησιμοποιείτε μόνο αξεσουάρ με ονομαστική ταχύτητα τουλάχιστον της υψηλότερης ταχύτητας χωρίς φορτίο εργαλεία
- Το εργαλείο και ο φορτιστής δεν προορίζονται για χρήση από άτομα (συμπεριλαμβανομένων των παιδιών) με μειωμένες σωματικές, αισθητηριακές ή νοητικές ικανότητες διανοητική ικανότητα ή έλλειψη εμπειρίας και γνώσης, εκτός εάν βρίσκονται υπό επίβλεψη ή έχουν υπάρξει εκπαιδευμένο στη χρήση του εργαλείου / φορτιστή από άτομο υπεύθυνο για την ασφάλειά τους
- Βεβαιωθείτε ότι τα παιδιά δεν παίζουν με τη συσκευή/φορτιστή
- Ασφαλίστε το τεμάχιο εργασίας (το τεμάχιο εργασίας είναι σφιγμένο ή σε τσοκ).



πιο σταθερό από ό,τι θα ήταν αν το τεμάχιο εργασίας στηριζόταν με το χέρι)

- Κατά τη λειτουργία του μηχανήματος, κρατάτε το ηλεκτρικό εργαλείο μόνο με μονωμένες επιφάνειες

συναρπαστικός. Προσέξτε η συσκευή και τα αξεσουάρ να μην έρθουν σε επαφή με κρυφή καλωδίωση ή με τη δική σας

καλώδιο τροφοδοσίας (η επαφή με ένα ζωντανό καλώδιο θα προκαλέσει τη ροή ρεύματος μέσα από μεταλλικά μέρη

εξοπλισμό και μπορεί να προκαλέσει ηλεκτροπληξία στον χειριστή)

- Χρησιμοποιήστε κατάλληλους ανιχνευτές για να βρείτε κρυμμένα καλώδια κοινής ωφέλειας ή επικοινωνήστε με την τοπική εταιρεία για να το μάθετε

ζητήστε βοήθεια (η επαφή με ηλεκτρικά καλώδια μπορεί να οδηγήσει σε πυρκαγιά ή ηλεκτροπληξία).

ζημιά στους σωλήνες αερίου μπορεί να προκαλέσει έκρηξη. τρύπημα σωλήνων νερού μπορεί να προκαλέσει ζημιά

εξοπλισμός ή ηλεκτροπληξία)

- Μην χρησιμοποιείτε υλικά που περιέχουν αμιάντο (ο αμιάντος είναι καρκινογόνος)

- Η σκόνη από υλικά όπως το χρώμα που περιέχει μόλυβδο, ορισμένοι τύποι ξύλου, ορυκτά και μέταλλα είναι επιβλαβείς (επαφή ή

η εισπνοή σκόνης μπορεί να προκαλέσει αλλεργικές αντιδράσεις ή/και αναπνευστικές ασθένειες του χειριστή ή των ατόμων

παρευρισκόμενοι) φορέστε μια μάσκα για τη σκόνη και εργαστείτε με μια συσκευή

εξαγωγής σκόνης όποτε είναι δυνατόν

συνδέσεις

- Ορισμένα είδη σκόνης ταξινομούνται ως καρκινογόνα (όπως η σκόνη από βελανιδιά ή οξιά), ειδικά σε

σύνδεση

με πρόσθετα ξυλουργικής? φορέστε μια μάσκα για τη σκόνη και εργαστείτε με μια συσκευή εξαγωγής σκόνης όταν υπάρχει

δυνατότητα σύνδεσής του

- Ακολουθήστε τις εθνικές απαιτήσεις για τα υλικά με τα οποία θέλετε να εργαστείτε

- Βεβαιωθείτε ότι ο διακόπτης βρίσκεται στη μεσαία θέση (κλειδωμα) πριν κάνετε οποιοσδήποτε ρυθμίσεις ή ρυθμίσεις

αλλαγή εξαρτημάτων και κατά τη μετακίνηση ή την αποθήκευση του εργαλείου

- Μη συνδέετε το μπλε (ουδέτερο) ή το καφέ (ζωντανό) καλώδιο στο καλώδιο αυτής της μονάδας

εξοπλισμός στην έξοδο γείωσης του βύσματος.

### **Υπηρεσία**

Ο λειτουργικός διακόπτης (6) χρησιμοποιείται για οποιαδήποτε εργασία εκτελείται στη συσκευή. Ευχαριστώ

χρησιμοποιώντας τον ελεγκτή ταχύτητας περιστροφής του τρυπανιού, ο χρήστης έχει τη δυνατότητα να ελέγχει τη συσκευή συνεχώς

χρόνος. Η συσκευή μπορεί να ρυθμιστεί σε λειτουργία συνεχούς λειτουργίας

χρησιμοποιώντας το κουμπί κλειδώματος (5).

Μια πρόσθετη λαβή σας επιτρέπει να διασφαλίζετε τον σωστό έλεγχο της συσκευής κατά τη λειτουργία.

Ανάλογα με τη θέση του διακόπτη ισχύος, μπορείτε να χρησιμοποιήσετε αυτό το τρυπάνι ως κατσαβίδι

ή κρουστικό τρυπάνι.

Ο διακόπτης κατεύθυνσης περιστροφής του τρυπανιού (4) σας επιτρέπει να ελέγχετε την φορά περιστροφής όταν το μηχάνημα είναι ενεργοποιημένο

χρησιμοποιείται ως κατσαβίδι ή όταν πρέπει να αφαιρέσετε μια βίδα τρυπανιού που έχει κολλήσει

τεμάχιο εργασίας ή αλλού.

Χρησιμοποιώντας το ρυθμιζόμενο στοπ του τρυπανιού, ο χρήστης μπορεί να ρυθμίσει το βάθος των οπών

κατά τις εργασίες γεώτρησης.

Όταν εκτελείτε τις ακόλουθες εργασίες, βεβαιωθείτε πάντα ότι η συσκευή είναι αποσυνδεδεμένη από την πηγή εξουσία.

Τοποθέτηση πρόσθετης λαβής

Για να τοποθετήσετε την πρόσθετη λαβή (2), χαλαρώστε στρέφοντας το κάτω μέρος w αριστερόστροφα ώστε η λαβή να μπορεί να περιστρέφεται ελεύθερα

γύρω από το τσοκ τρυπανιού. Στη συνέχεια, περιστρέψτε τη λαβή στη θέση εργασίας που είναι κατάλληλη για

χρήστη και κλειδώστε τη λαβή στρέφοντας το κάτω μέρος προς την κατεύθυνση της κίνησης δεξιόστροφος.

Ρύθμιση αναστολής τρυπανιού

Η λαβή είναι εξοπλισμένη με περιοριστή. Για να χρησιμοποιήσετε το πώμα, τοποθετήστε το τρυπάνι στο τρυπάνι, α

στη συνέχεια χρησιμοποιήστε τη λαβή. Σε αυτό το σημείο, τραβήξτε τον περιοριστή έξω από τη θήκη εδώ στο μήκος του τρυπανιού

και ρυθμίστε την επέκταση περιοριστή όπως απαιτείται. Σημειώστε ότι η μέτρηση του βάθους διάτρησης

η τρύπα γίνεται από την άκρη του τρυπανιού μέχρι την άκρη του πώματος.

Συναρμολόγηση τρυπανιού

Αρχικά, αποσυνδέστε το τρυπάνι από την κύρια πηγή τροφοδοσίας. Στη συνέχεια, γυρίστε δακτύλιος τσοκ (1) μέχρι να ανοίξουν πλήρως οι σιαγόνες του τσοκ

πλάτος. Τοποθετήστε το τρυπάνι στις σιαγόνες του τσοκ. Στη συνέχεια, βάλτε το κλειδί του τρυπανιού

τσοκ και σφίξτε το τσοκ έτσι ώστε οι σιαγόνες σύσφιξης να σφίγγονται σωστά στη μύτη.

Ωστε να

χαλαρώνοντας το τρυπάνι ή προσαρμόζοντάς το, ξαναβάλτε το κλειδί του τρυπανιού στο τσοκ και ξεβιδώστε το

λαβή για επέκταση των σιαγόνων σύσφιξης.

Εργασία με μηχανή διάτρησης

Βεβαιωθείτε ότι η τάση τροφοδοσίας δικτύου ταιριάζει με την τάση που αναγράφεται στην πινακίδα τύπου

συσκευής. Για λεπτομέρειες, ανατρέξτε στην επισυναπτόμενη πινακίδα

στο τρυπάνι. Τοποθετήστε το σωστό τρυπάνι για την εργασία στο τσοκ

γεώτρηση. Εάν είναι απαραίτητο, ρυθμίστε το στοπ βάθους διάτρησης. Επειτα

ρυθμίστε την ταχύτητα διάτρησης. Για να το κάνετε αυτό, χρησιμοποιήστε το κουμπί

ρύθμισης που είναι υπεύθυνο

ρυθμίζοντας την ταχύτητα περιστροφής του τρυπανιού. Κατά τη λειτουργία, είναι δυνατή η προσαρμογή της ταχύτητας του τρυπανιού σε συνεχή βάση,

πατώντας σωστά το κουμπί ρύθμισης. Όσο περισσότερο πατηθεί το κουμπί ρύθμισης, τόσο πιο γρήγορο είναι

περιστροφή τρυπανιού. Η εκκίνηση της συσκευής γίνεται πατώντας το κουμπί λειτουργίας.

Αφού αφήσετε το κουμπί

ρύθμιση, η συσκευή είναι απενεργοποιημένη. Για να διασφαλιστεί η συνεχής λειτουργία της συσκευής, πρέπει να πατήσετε το κουμπί

κλείδωμα όταν πατηθεί το κουμπί λειτουργίας. Για να απενεργοποιήσετε τις συσκευές κατά τη συνεχή λειτουργία

ταχύτητα, πατήστε ξανά το κουμπί λειτουργίας και μετά αφήστε το. Μην αγγίζετε τη λαβή τρυπήστε ενώ το μηχάνημα είναι ενεργοποιημένο.

Τρυπάνια

1. Χρησιμοποιείτε πάντα το σωστό τύπο τρυπανιού για το είδος της εργασίας που κάνετε.
2. Ρυθμίστε την ταχύτητα της συσκευής ανάλογα με τον τύπο εργασίας που κάνετε.
3. Να κρατάτε πάντα τη συσκευή σωστά με τις λαβές.
4. Όταν κάνετε διάτρηση σε ξύλο ή μέταλλο, ρυθμίστε τη λειτουργία τρυπήματος σε διάτρηση.
5. Όταν κάνετε διάτρηση σε βράχο, ρυθμίστε τη λειτουργία διάτρησης σε διάτρηση.
6. Όταν βιδώνετε, ρυθμίστε τη λειτουργία τρυπανιού σε βίδωμα.
7. Ρυθμίστε το διακόπτη κατεύθυνσης του μηχανήματος σύμφωνα με τις απαιτήσεις της εργασίας.
8. Μην αλλάζετε ποτέ την κατεύθυνση λειτουργίας της συσκευής όταν η συσκευή λειτουργεί ή είναι ενεργοποιημένη.

Παραφορτώνω.

Ποτέ μην ασκείτε υπερβολική πίεση στο εργαλείο κατά τη διάτρηση. Η υπερβολική πίεση μειώνει την ταχύτητα

ώρες λειτουργίας της συσκευής και την απαιτούμενη ισχύ. Αυτό μπορεί να οδηγήσει σε υπερφόρτωση της συσκευής, η οποία με τη σειρά της μπορεί

ζημιά στον κινητήρα του τρυπανιού. Όταν το τρυπάνι γίνει πολύ ζεστό κατά τη διάτρηση, περιμένετε

δύο λεπτά για να αφήσει το μηχάνημα να κρυώσει και μετά να αρχίσει να λειτουργεί ξανά.

Οι συσκευές θα πρέπει να καθαρίζονται μετά

με στεγνό πανί και βούρτσα. Βεβαιωθείτε ότι οι αεραγωγοί είναι καθαροί.

Καθαρισμός και συντήρηση

Ποτέ μην ασκείτε υπερβολική πίεση στο εργαλείο κατά τη διάτρηση. Κατάλληλα

χρησιμοποιημένες συσκευές

θα έχει καλύτερη και ασφαλέστερη απόδοση με τον ρυθμό για τον οποίο σχεδιάστηκε. Μην χρησιμοποιείτε τη συσκευή εάν ο διακόπτης

δεν ανάβει και δεν σβήνει. Οποιαδήποτε συσκευή δεν μπορεί να ελεγχθεί από διακόπτη είναι

επικίνδυνο και πρέπει να επισκευαστεί. Αποσυνδέστε το φως από την πηγή ρεύματος πριν κάνετε οποιεσδήποτε ρυθμίσεις,

αντικατάσταση αξεσουάρ ή αποθήκευση της συσκευής. Τέτοια προληπτικά μέτρα ασφαλείας μειώνουν

κίνδυνος κατά λάθος εκκίνησης του μηχανήματος. Κρατήστε τη συσκευή μακριά από παιδιά και μην επιτρέπετε σε άτομα να τη χρησιμοποιούν

δεν είναι εξοικειωμένοι με αυτόν τον τύπο συσκευής για τη χρήση και τη λειτουργία της συσκευής. Η συσκευή είναι επικίνδυνη σε

στα χέρια ανεκπαίδευτων χρηστών. Συντηρήστε σωστά τη συσκευή. Ελέγξτε τη συσκευή από κάτω

για τυχόν ανωμαλίες ή κινούμενα μέρη, σπασμένα μέρη και άλλες καταστάσεις που μπορεί να επηρεάσουν

στη λειτουργία του μηχανήματος. Εάν έχει υποστεί ζημιά, επισκευάστε τη συσκευή πριν τη χρήση. Πολλά

ατυχήματα προκαλούνται από κακοσυντηρημένο εξοπλισμό. Κάθε συσκευή πρέπει να διατηρείται μέσα

σωστή καθαριότητα. Οι σωστά συντηρημένες συσκευές κοπής με αιχμηρές ακμές κοπής είναι λιγότερες

επιρρεπείς σε εμπλοκές και είναι πιο εύκολο να το κρατάς υπό έλεγχο. Χρησιμοποιήστε τη συσκευή, τα αξεσουάρ και τα εργαλεία κ.λπ. σύμφωνα με αυτό το εγχειρίδιο και με τρόπο που προορίζεται για συγκεκριμένο τύπο εργασίας, λαμβάνοντας υπόψη τις συνθήκες εργασίας και την εργασία, που πρέπει να εκτελεστούν. Η χρήση της συσκευής για σκοπούς άλλους από αυτούς που προορίζονται μπορεί να οδηγήσει σε επικίνδυνες καταστάσεις. Εάν η συσκευή δεν χρησιμοποιείται για μεγάλο χρονικό διάστημα, θα πρέπει να διατηρούνται ξηρό μέρος μακριά από παιδιά.

Διατηρείτε πάντα καθαρές τις υποδοχές αερισμού της συσκευής. Τα ανοίγματα εξαερισμού πρέπει να προστατεύονται από τη λήψη τυχόν ρύπων. Εάν η θήκη της συσκευής απαιτεί καθαρισμό, μην τη χρησιμοποιείτε διαλύτες. Χρησιμοποιήστε μόνο ένα υγρό πανί. Καθαρίζετε τακτικά τις υποδοχές εξαερισμού χρησιμοποιώντας πεπιεσμένο αέρα.

περιβάλλον

Μην πετάτε ηλεκτρικές συσκευές, αξεσουάρ και συσκευασίες στα οικιακά απορρίμματα. Σύμφωνα με την Ευρωπαϊκή Οδηγία 2002/96 / ΕΚ για τα απόβλητα ηλεκτρικού και ηλεκτρονικού εξοπλισμού και του εφαρμογή σύμφωνα με την εθνική νομοθεσία, τα χρησιμοποιημένα ηλεκτρικά εργαλεία πρέπει να συλλέγονται χωριστά και να επιστραφούν σε μια φιλική προς το περιβάλλον εγκατάσταση ανακύκλωσης.