

# KRAFT&DELE

PROFESSIONAL

## SZLIFIERKA TAŚMOWA

**KD1679 (S1A-KT01-457)**

INSTRUKCJA OBSŁUGI

Tłumaczenie instrukcji oryginalnej



### ZACHOWAJ NINIEJSZĄ INSTRUKCJĘ OBSŁUGI

Niniejszy dokument zawiera instrukcje w zakresie bezpieczeństwa oraz obsługi oraz informacje na temat gwarancji.  
Dokument wraz z dowodem zakupu należy przechowywać w suchym miejscu.



# KD1679

# WAŻNE INFORMACJE BEZPIECZEŃSTWA

Uwaga ! Nieprzestrzeganie wszystkich instrukcji znajdujących się poniżej może prowadzić do porażenia prądem elektrycznym, pożaru i/lub poważnych obrażeń. Pojęcie 'urządzenie elektryczne' znajdujące się w ostrzeżeniach w niniejszym dokumencie oznacza urządzenie elektryczne podłączone do źródła zasilania elektrycznego za pomocą przewodu zasilającego lub urządzenie elektryczne zasilanie bateriami (beziprzewodowe).

## 1. Miejsce pracy

- a) Miejsce pracy powinno być czyste, uporządkowane i dobrze oświetlone. Zanieczyszczone oraz ciemne miejsca mogą być przyczyną wypadków.
- b) Nie używaj urządzeń elektrycznych w środowisku zagrożonym wybuchem, w obecności płynów łatwopalnych, gazów lub pyłu. Urządzenie elektryczne wytwarzają iskry elektryczne, które mogą spowodować zapłon pyłu lub oparów.
- c) Nie dopuszczaj dzieci i osób postronnych do miejsca pracy. Pilnuj, by dzieci i inne osoby Cię nie rozpraszały, gdyż może dojść do zagrożenia dla operatora urządzenia.

## 2. Bezpieczeństwo w zakresie elektryczności

- a) Wtyczki urządzenia muszą pasować do gniazd zasilających. W żadnym wypadku nie wolno modyfikować wtyczki. Stosowanie oryginalnych elementów zasilających (wtyczki, gniazda) zapewniają większe bezpieczeństwo niż jakiegokolwiek modyfikowane elementy.
- b) Unikaj dotykania uziemionych elementów, jak na przykład rury, grzejniki, piece i chłodziarki. Istnieje podwyższone ryzyko porażenia prądem, jeżeli Twoje ciało jest uziemione.
- c) W żadnym wypadku nie wolno wykorzystywać przewodu zasilającego do noszenia, przesuwania lub odłączenia od gniazda urządzenia. Przewód zasilający nie może znajdować się w pobliżu źródeł ciepła, olejów, ostrych krawędzi oraz części ruchomych. Uszkodzone lub przedłużane przewody zasilające zwiększają ryzyko porażenia prądem
- d) Podczas korzystania z urządzenia na zewnątrz, należy stosować przedłużacze przeznaczone do pracy na zewnątrz. Użycie nieodpowiedniego przewodu podczas pracy na wolnym powietrzu może prowadzić do porażenia prądem.

## 3. Bezpieczeństwo osobiste

- a) Zawsze zachowuj uwagę. Koncentruj się na swojej pracy. Postępuj rozsądnie. Nie używaj maszyny, gdy jesteś zmęczony lub znajdujesz się pod wpływem leków, alkoholu lub innych używek. Każdy moment nieuwagi może być przyczyną poważnego wypadku.
- b) Noś wyposażenie ochronne i zawsze korzystaj z okularów bezpieczeństwa. Stosowanie odpowiednich środków ochrony osobistej dla danego typu urządzenia oraz wykonywanej pracy (np. maska przeciwpyłowa, odzież antypoślizgowa, kask bezpieczeństwa lub ochraniacze uszu) zmniejsza ryzyko zranienia.
- c) Unikaj niezamierzonego uruchomienia urządzenia. Przed podłączeniem wtyczki urządzenia do gniazda zasilającego, upewnij się, że włącznik na urządzeniu jest wyłączony. Chwyatanie urządzenia w pobliżu przełącznika zasilania podczas przenoszenia może doprowadzić do wciśnięcia przełącznika oraz poważnego wypadku.
- d) Przed uruchomieniem urządzenia usuń wszelkie klucze regulacyjne. Klucz lub jakiegokolwiek inne narzędzie pozostawione na ruchomych częściach urządzenia może być przyczyną wypadku.
- e) Utrzymuj stabilną postawę. Utrzymuj stabilną postawę, by nie stracić równowagi w pozycji roboczej.
- f) Stosuj odpowiednią odzież ochronną. Należy zawsze nosić ochraniacze na uszy.

Nie noś luźnej odzieży ani biżuterii, gdyż mogą one zostać pochwycone przez

obracające się elementy urządzenia. Jeżeli operator ma długie włosy, należy zakładać specjalną siatkę ochronną.

- g) W przypadku, gdy maszyna jest wyposażona w urządzenia odsysające lub zbierające, należy upewnić się, że są one dobrze i dokładnie przymocowane do maszyny. Wykorzystanie tych urządzeń może zmniejszyć ryzyko niebezpieczeństw związanych z emisją pyłu.

Amps z tabliczki urządzenia	25'	50'	75'	100'	150'	200'
0-5 amps	16 ga.	16 ga.	16 ga.	14 ga.	12 ga.	12 ga.
5.1-8 amps	16 ga.	16 ga.	14 ga.	12 ga.	10 ga.	Do Not Use
8.1-12 amps	14 ga.	14 ga.	12 ga.	10 ga.	Do Not Use	Do Not Use
12.1-15 amps	12 ga.	12 ga.	10 ga.	10 ga.	Do Not Use	Do Not Use
15.1-20 amps	10 ga.	10 ga.	10 ga.	Do Not Use	Do Not Use	Do Not Use

#### 4. Prawidłowe obchodzenie się i obsługa urządzenia elektrycznego

- Nie przeciążaj urządzenia. Używaj tylko odpowiedniego urządzenia do danej pracy. Zastosowanie odpowiedniego urządzenia do danego rodzaju wykonywanej pracy będzie bezpieczniejsze i bardziej praktyczne.
- Nie korzystaj z urządzenia, jeżeli przełącznik nie działa lub jest uszkodzony. Korzystanie z urządzenia z niesprawnym przełącznikiem jest niebezpieczne.
- Przed dokonaniem jakichkolwiek regulacji, wymiany akcesoria lub odłożeniem urządzenia, należy zawsze odłączyć urządzenie od gniazda zasilającego. Takie środki ostrożności pozwalają na uniknięcie niezamierzonego uruchomienia urządzenia
- Urządzenie należy przechowywać z dala od dostępu dzieci. Należy również podjąć wszelkie środki ostrożności, aby jakiegokolwiek inne osoby nie uzyskały dostępu do urządzenia oraz nie korzystały z niego bez odpowiedniej wiedzy i doświadczenia. Urządzenie w rękach osoby niedoświadczonej może być bardzo niebezpieczne.
- Dokonuj regularnych przeglądów urządzenia. Sprawdź urządzenie pod względem uszkodzeń, płynności pracy elementów obracających się w urządzeniu i innych. W przypadku wykrycia uszkodzenia, urządzenie należy przekazać do naprawy. Użytkowanie urządzenia z uszkodzonymi elementami może być bardzo niebezpieczne.
- Narzędzia tnące muszą być ostre i czyste. Odpowiednia konserwacja elementów tnących zapewnia odpowiednią wydajność oraz jakość obróbki

#### 5. Serwisowanie

- Urządzenie może być serwisowane tylko przez wykwalifikowanego serwisanta. Podczas naprawy lub wymiany należy stosować oryginalne części zamienne. Dzięki temu mamy gwarancję bezpiecznej pracy urządzenia.

## ŚRODKI BEZPIECZEŃSTWA DLA SZLIFIEREK TAŚMOWYCH

- TRZYMAJ URZĄDZENIE ZA POWIERZCHNIĘ IZOLOWANĄ PODCZAS PRACY Z MIEJSCU, W KTÓRYM MOGĄ ZNAJDOWAĆ SIĘ UKRYTE PRZEWODY INSTALACYJNE. Kontakt z przewodem pod napięciem spowoduje, że prąd popłynie przez metalowe elementy urządzenia i może doprowadzić do porażenia prądem elektrycznym operatora.
- NALEŻY TRZYMAĆ URZĄDZENIE DWOMA RĘKOMA.
- Upewnij się, że taśma nie ma kontaktu z obrabianym elementem przed włączeniem urządzenia.
- Należy chronić ciało operatora przed kontaktem z elementami obrotowymi urządzenia.
- NIE NALEŻY POZOSTAWIAĆ WŁĄCZONEGO URZĄDZENIA Z URUCHOMIONĄ BLOKADĄ PRZEŁĄCZNIKA. Urządzenie należy obsługiwać tylko wtedy, gdy operator trzyma je w ręku. Przed włożeniem wtyczki do gniazda zasilającego upewnij się, że urządzenie jest wyłączone.
- URZĄDZENIE NIE JEST PRZEZNACZONE DO UŻYTKU W WODZIE LUB DO SZLIFOWANIA NA MOKRO
- NALEŻY ZACHOWAĆ SZCZEGÓLNA OSTROŻNOŚĆ PODCZAS SZLIFOWANIA MATERIAŁÓW IMPREGNOWANYCH I POKRYTYCH TOKSYCZNYMI CHEMIKALIAM I LUB FARBAMI OŁOWIOWYMI. Należy używać odpowiedniego aparatu do oddychania i odzieży. Należy również podjąć środki ostrożności, aby zapobiec skażeniu środowiska pyłem zawierającym takie toksyny. Skontaktuj się z dostawcą materiałów w celu uzyskania informacji na temat toksyczności.
- Należy utrzymywać obudowę i uchwyty urządzenia w czystości bez tłuszczu i smaru



## SPECYFIKACJA

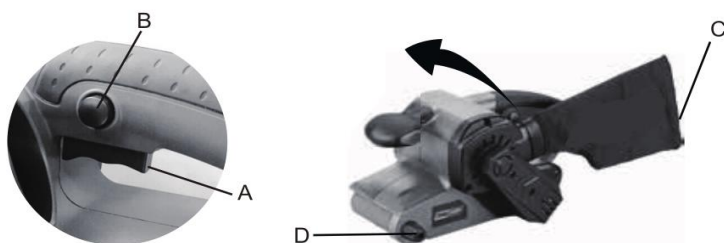
- 230 V AC, 1850W
- Wymiary taśmy szlifującej: 76\*457mm
- Prędkość bez obciążenia: 300m/min

### ZASTOSOWANIE

Szlifowanie drewna i innych materiałów  
Usuwanie farby i rdzy

- A. Przełącznik zasilania
- B. Przycisk blokady
- C. Worek na pył
- D. Pokrętko regulacyjne

## OPIS



## OBSŁUGA

**UWAGA:** Taśma szlifierska może być już zainstalowana na etapie produkcji. Jednak jej ustawienie może nie być prawidłowe. W tym celu należy przejść przez kroki 5 i 6 dotyczące DEMONTAŻU, MONTAŻU i USTAWIENIA taśmy poniżej.

**UWAGA:** Przed podłączeniem urządzenia do gniazda zasilającego, należy upewnić się, że przełącznik zasilania znajduje się w pozycji wyłączonej.

**UWAGA:** Należy upewnić się, że podczas uruchamiania urządzenia, taśmy szlifierskiej nie znajduje się w kontakcie z obrabianym przedmiotem

- Usuń urządzenie z obrabianego przedmiotu, jedną ręką trzymając za uchwyt z przodu i drugą trzymając za uchwyt z tyłu.
- Aby uruchomić urządzenie, należy nacisnąć spust na tylnym uchwycie palcem wskazującym. Aby zatrzymać urządzenie, należy zwolnić przycisk na uchwycie.
- Aby zablokować spust w pozycji "On", naciśnij mały okrągły przycisk po lewej stronie tylnego uchwytu za pomocą kciuka w momencie, gdy przycisk zasilania jest wciśnięty.

## DEMONTAŻ, MONTAŻ USTAWIENIE TAŚMY

### SZLIFUJĄCEJ

**OSTRZEŻENIE:** Aby zapobiec kontuzji, zawsze należy wyłączać i odłączać urządzenie od źródła zasilania przed demontażem lub montażem taśmy szlifierskiej.

1. Pociągnij dźwignię napinania taśmy szlifującej z prawej strony szlifierki i pociągnij ją w kierunku przodu urządzenia. Dźwignia spowoduje wycofanie koła pasowego (przedniego). Stary pas można łatwo zsunąć z kół pasowych.
2. Sprawdź, czy strzałka kierunkowa nowej taśmy szlifującej 3 x 18 "(zwykle drukowana od wewnątrz taśmy szlifującej) pasuje do kierunku poruszania się taśmy w urządzeniu.

Taśmy szlifująca zamontowana w drugą stronę nie będzie działała poprawnie, a jej żywotność zostanie znacznie skrócona.

3. Przesuń taśmę szlifującą 3"x18" nad przednim i tylnym kołem pasowym i wyrównaj go tak, aby znajdował się centralnie, z możliwie najmniejszym zwisającym elementem na przednim i tylnym kole pasowym.

4. Przesuń dźwignię napięcie do pozycji zamkniętej. Uważaj, aby nie zacisnąć palców. W tej chwili taśma zostanie zaciśnięta w odpowiednim miejscu.

5. Upewnij się, że przełącznik zasilający znajduje się w pozycji wyłączonej. Włącz urządzenie. Czynności te mogą przebieg łatwiej, jeżeli urządzenie będzie trzymane w pozycji odwróconej, opierając się na stole roboczym. Nie należy pozwolić, aby taśma ścierna miała kontakt z jakimikolwiek elementami.

6. Uruchom urządzenie. Jeżeli taśma szlifująca przemieszcza się w lewą lub prawą stronę kół pasowych, należy dokonać regulacji. Można to zrobić poprzez przekręcenie pokrętki regulacyjnego znajdującej się z przodu urządzenia po lewej stronie.

Przekręcenie pokrętki w prawo powoduje, że taśma szlifująca przesuwa się w lewo.

Przekręcenie pokrętki w drugą stronę powoduje, że taśma szlifująca przesuwa się w prawo. Należy dokonać regulacji do tego stopnia, aby taśma szlifująca znajdowała się po środku i nie dotykała obudowy po lewej stronie urządzenia. Jeżeli taśma szlifująca dotyka obudowy, może dojść do pęknięcia, uszkodzenia lub zmniejszenia trwałości taśmy.

7. Po uruchomieniu urządzenia, należy sprawdzić działanie taśmy szlifującej i w razie konieczności dokonać odpowiednich regulacji.

## **WOREK NA PYŁ**

Zamocuj worek na pył do otworu odpylania po lewej stronie szlifierki w pobliżu tylnego uchwytu. Odpylanie jest najskuteczniejsze, jeśli worek jest opróżniany po jego uzupełnieniu do połowy. Raz na jakiś czas może okazać się korzystne dokładne oczyszczenie środkowej części worka za pomocą szczotki.

Nie należy używać szlifierki bez worka na pył

## **SZLIFOWANIE**

1. Zabezpiecz obrabiany przedmiot w odpowiedni sposób. Podczas pracy szlifierki obrabiany przedmiot może się przesuwać ze względu na pracę taśmy szlifującej.

2. Trzymaj narzędzie mocno obiema rękami za uchwyty. Gdy taśma szlifująca będzie miała kontakt z powierzchnią roboczą, narzędzie będzie przesuwało się bardzo szybko i silnie do przodu. Aby zapobiec uszkodzeniu materiału i taśmy szlifującej, nigdy nie należy uruchamiać szlifierki, podczas gdy taśma styka się z powierzchnią roboczą.

3. Włącz urządzenie i pozwól, aby osiągnęło maksymalną prędkość.

4. Delikatnie opuść urządzenie, trzymając dolną płytę mniej więcej równoległe do powierzchni roboczej obrabianego przedmiotu.

5. Rozpocznij przemieszczanie szlifierki po powierzchni roboczej. Kontynuuj prace do kompletnego i całkowitego uzyskania odpowiedniego efektu.

6. Dzięki równomiernej pracy i odpowiedniemu naciskowi uzyskamy odpowiedni efekt finalny. Należy unikać wywierania zbyt dużego nacisku na urządzenie. Zbyt duży nacisk może doprowadzić do zniszczenia powierzchni roboczej obrabianego przedmiotu.

Ponadto, zbyt duży nacisk może spowodować przeciążenie silnika urządzenia i jego uszkodzenie.

7. Podczas szlifowania nierównej powierzchni drewnianej, należy umieścić szlifierkę pod niewielkim kątem, aby zeszlifować za pomocą gruboziarnistego papieru ściernego nierówne powierzchnie. Należy przyłożyć szlifierkę do obrabianego powierzchni i przesunąć ją do przodu i do tyłu. Takie prace można również wykonać przy użyciu papieru ściernego o średniej ziarnistości. W celu wygładzenia i ostatecznego dopracowania obrabianej powierzchni należy użyć papieru ściernego drobnoziarnistego.

8. Po zakończeniu szlifowania, przed zwolnieniem przełącznika zasilania należy odsunąć szlifierkę od powierzchni obrabianego przedmiotu.

9. Kierunek szlifowania nie ma znaczenia dla większości materiałów innych niż drewno, ponieważ kierunek ustawienia ziarnistości papieru ściernego nie ma znaczenia.

10. Prawa strona szlifierka pozwala na prostopadłe usuwanie piasku

## OBSŁUGA

Użyj odpowiedniego rodzaju papier ścierny do wykonania danego typu pracy. Wybór papieru ściernego o grubych ziarnach nie będzie odpowiedni do szlifowania powierzchni gładkich. Z kolei, papier ścierny o drobniejszych ziarnach nie będzie odpowiedni do prac polegających na usuwaniu dużych wybrzuszeń i dużych zniekształceń. W celu uzyskania odpowiedniego efektu należy dobrać odpowiedni rodzaj papieru ściernego.

Podczas usuwania starych farb należy określić, ile farby trzeba usunąć.

Zastanów się, czy stara farba nie jest toksyczna. Jeżeli jest toksyczna to należy zachować wszelkie środki ostrożności podczas pracy z takim materiałem. Trzeba zapewnić bezpieczeństwo dla operatora oraz środowiska. Należy nosić odpowiednią ochronę dróg oddechowych i starannie utylizować pył lub wióry powstałe po szlifowaniu. Jest to bardzo istotne, gdyż opadający pył może zalegać i uwalniać toksyny do gleby i środowiska. Należy użyć dostarczonego worka na pył. Powierzchnia zawierająca farbę musi być odpowiednio przygotowana przed nałożeniem nowej warstwy farby.

## KONSERWACJA

- Utrzymuj szczeliny wentylacyjne urządzenia w czystości, aby zapobiec przegrzaniu silnika.
- Regularnie czyść obudowę urządzenia miękką szmatką, najlepiej po każdym użyciu.
- Należy chronić otwory wentylacyjne przed pyłem i zabrudzeniem.
- Jeżeli ciężko jest usunąć zanieczyszczenie, należy użyć miękkiej ściereczki zwilżonej wodą z mydłem.
- Uszkodzone przełączniki muszą być wymienione przez nasz serwis.
- Jeśli kabel zasilający (lub wtyczka sieciowa) jest uszkodzony, należy go wymienić na przewód zasilający dostępny w naszym dziale serwisowym. Wymiana przewodu zasilającego może być wykonana tylko przez nasz dział serwisowy (patrz ostatnia strona) lub przez wykwalifikowany personel (wykwalifikowanego elektryka).
- Należy dokładnie czyścić całe urządzenie i jego akcesoria.
- Urządzenie należy przechowywać w miejscu niedostępnym dla dzieci, stabilnym i bezpiecznym. Miejsce przechowywania musi być chłodne i suche. Należy unikać zbyt wysokich i zbyt niskich temperatur.
- Urządzenie należy chronić przed bezpośrednim działaniem promieni słonecznych. Urządzenie należy trzymać w ciemności, jeśli to możliwe.
- Nie należy przechowywać urządzenia w plastikowych torebkach, aby uniknąć gromadzenia się wilgoci

Wartości hałasu zmierzone zgodnie z odpowiednią normą (K = 3)

Poziom ciśnienia akustycznego LpA 79 dB(A)

Poziom mocy akustycznej LwA 90 dB(A)

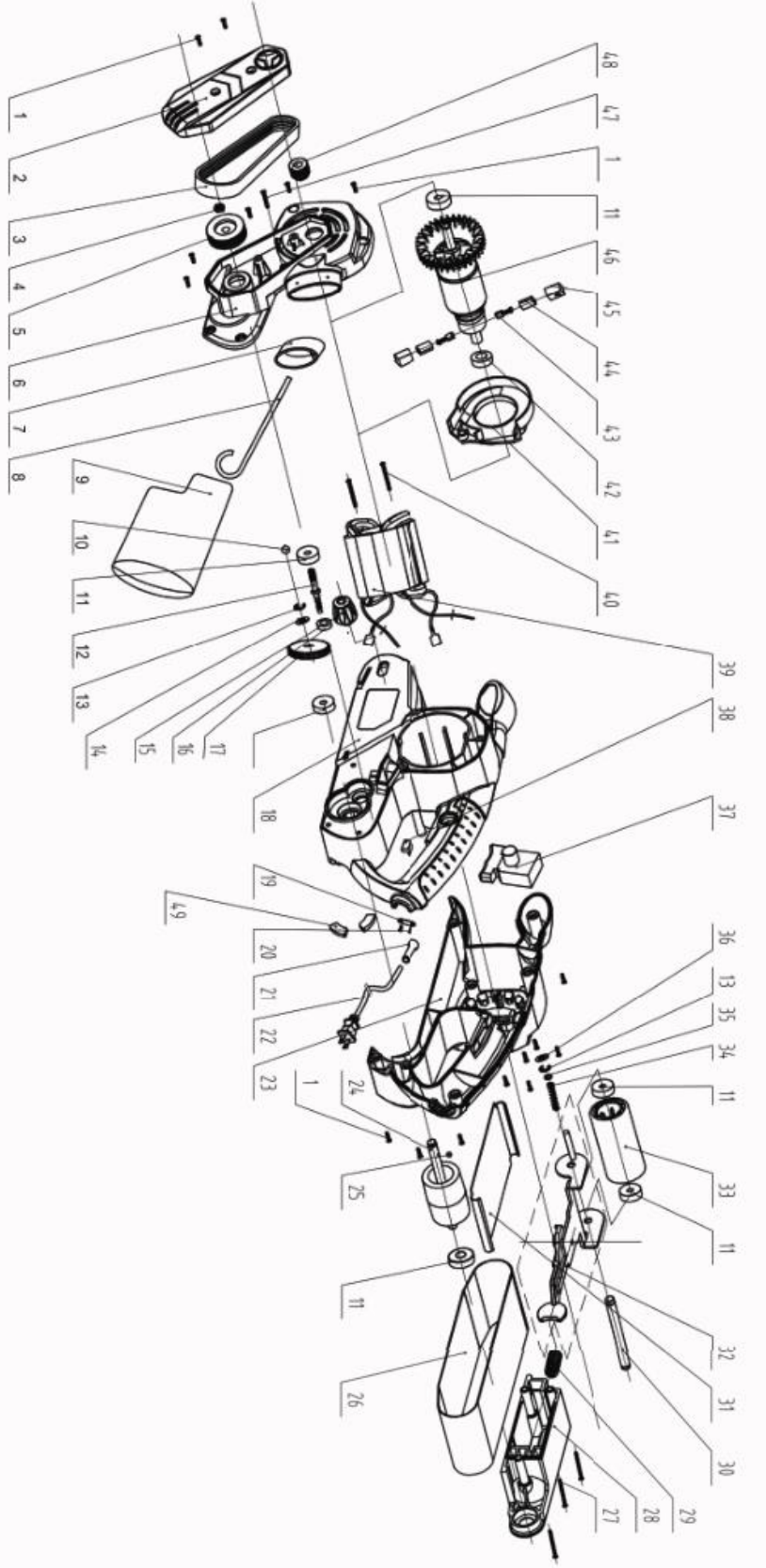
**UWAGA! Poziom mocy akustycznej może przekroczyć 85 dB(A). W związku z tym, należy stosować odpowiednie ochraniacze słuchu**

aw (wibracje)

3.52m/s<sup>2</sup>

K-1.5m/S<sup>2</sup>

# SCHEMAT I LISTA CZĘŚCI









# LISTA CZĘŚCI

Nr	Opis	Ilość	Nr	Opis	Ilość
1	Śruby ST4,2X16	16	26	Taśma szlifująca	1
2	Boczna osłona	1	27	Śruby ST4,2X50	3
3	Taśma	1	28	Plastikowa osłona	1
4	Nakrętka	1	29	Sprężyna	1
5	Koło	1	30	Oś prowadnicy	1
6	Lewa osłona	1	31	Metalowa podstawa	1
7	Odprowadzenie pyłu	1	32	Element urządzenia	1
3	Dust bag support	1	33	Koło prowadnicy	1
9	Worek na pył	1	34	Sprężyna pokrętła	1
10	Stalowa kulka	1	35	Uszczelka płaska	1
11	Łożysko 608ZZ	3	36	Uszczelka płaska	1
12	Element przekładni	1	37	Przełączni	1
13	Pierścień	3	38	Element urządzenia	1
14	Uszczelka płaska	1	39	Twornik	1
15	Pokrętło regulacyjne	1	40	Śruby ST4,2X55	
16	Łożysko 696ZZ	1	41	Element urządzenia	1
17	Element przekładni	1	42	Łożysko 607ZZ	1
18	Lewa osłona	1	43	Szczotka węglowa	2
19	Zacisk kabla	1	44	Element szczotki węglowe	2
20	Śruba ST4,2X12		45	Miejsce na szczotki węglowe	2
21	Osłona kabla	1	46	Wirnik	1
22	Kabel	1	47	Śruby ST4,2X25	1
23	Prawa obudowa	1	48	Element urządzenia	1
24	Element urządzenia	1	49	Element urządzenia	2
25	Trzpień kolumnu	1			

W niniejszym podręczniku oraz na urządzeniu zostały użyte następujące symbole:

	Należy zawsze nosić środki ochrony słuchu		Należy zawsze nosić okulary ochronne
	Należy zawsze nosić rękawice ochronne		Należy zawsze nosić maskę przeciwpylową

## Warunki gwarancji:

1. Gwarancji udziela się na okres 12 miesięcy (24 miesięcy przy zakupie konsumenckim).
2. Gwarancja obejmuje tylko wady fizyczne tkwiące w urządzeniu tj. materiałowe lub montażowe.
3. Gwarancją nie są objęte urazy wynikające z przyczyn zewnętrznych, takie jak: urazy mechaniczne, zanieczyszczenia, zalania, zjawiska atmosferyczne, niewłaściwa instalacja lub obsługa, jak również eksploatacja niezgodna z obsługą i z przeznaczeniem. Gwarant nie ponosi odpowiedzialności w przypadku niewłaściwego doboru narzędzia do potrzeb oraz użytkowania go niezgodnie z przeznaczeniem.
4. Ze względu na naturalne zużycie materiałów eksploatacyjnych gwarancją nie są objęte takie rzeczy jak: kable, baterie, ładowarki, przyciski, pokrętła, przełączniki itp.
5. Klient dostarcza towar do serwisu na własny koszt.
6. Urządzenie powinno być dostarczone do punktu serwisowego w oryginalnym, fabrycznym opakowaniu lub opakowaniu zastępczym chroniącym towar przed uszkodzeniami zewnętrznymi.
7. Na opakowaniu powinien być napisany nr identyfikacyjny towaru nadany w dniu sprzedaży.
8. Towar zostaje przyjęty do serwisu za okazaniem dowodu zakupu
9. Naprawa towaru zostaje wydłużona o czas dostarczenia wszystkich dokumentów do serwisu.
10. W sytuacji, gdy klient nie posiada wszystkich dokumentów powinien poinformować serwis o podjętej przez siebie decyzji w sprawie naprawy urządzenia oraz podać w formie pisemnej jedno z rozwiązań wyznaczonych przez serwis.
11. Produkt oddawany lub odsyłany do serwisu powinien być kompletny. W opakowaniu powinien znajdować się produkt wraz ze wszystkimi elementami, które zostały zakupione.
12. Odsyłanie niekompletnych produktów, może wydłużyć termin naprawy lub ją uniemożliwić.
13. Ujawnione w okresie gwarancji wady zostaną usunięte najpóźniej w terminie 14 dni od daty przyjęcia urządzenia do serwisu. W przypadku braku części zamiennych termin naprawy może zostać wydłużony o czas potrzebny na ściągnięcie części.
14. Roszczenia z tytułu gwarancji, rękojmi, umowy sprzedaży będą przyjmowane tylko na podstawie dowodu zakupu określającego tożsamość nabytego narzędzia. **Gwarancja ważna z dowodem zakupu!**
15. W przypadku stwierdzenia przez serwis niemożności usunięcia wady lub ponownego wystąpienia tej samej wady pomimo dokonania trzech napraw, klient otrzyma nowe urządzenie.
16. Gwarancja nie daje prawa Kupującemu do domagania się zwrotów utraconych zysków związanych z uszkodzeniem.
17. Niniejsza gwarancja nie wyłącza, nie ogranicza, ani nie zawiesza uprawnień kupującego wynikających z ustawy z dnia 27 lipca 2002r. (Dziennik ustaw z dnia 5 września 2002r. Nr 141 pozycja 1176).
19. W sprawach nieuregulowanych zastosowanie mają odpowiednie przepisy Ustawy z dnia 27 lipca 2002 roku: O szczególnych warunkach sprzedaży konsumenckiej oraz o zmianie Kodeksu Cywilnego.

UPOWAŻNIONY PRZEDSTAWICIEL PRODUCENTA:

FOREINTRADE SP. Z O.O.; Grochowska 341 lok.174; 03822 Warszawa

## DEKLARACJA ZGODNOŚCI

Według ISO/IEC Guide 22 i EN 45014

**Upoważniony przedstawiciel producenta:** Foreintrade Sp. Z o.o.

**Adres upoważnionego przedstawiciela:** Grochowska 341 lok.174, 03822 Warszawa

DEKLARUJEMY, ŻE PRODUKT JEST ZGODNY Z NORMAMI EUROPEJSKIMI

**Nazwa Produktu:** SZLIFIERKA TAŚMOWA (oznaczona znakiem towarowym Kraft&Dele)

**Model** (oznaczenia handlowe): S1A-KT01-457 / KD1679

**Dane produktu:** Napięcie: 230V

**Deklaracja:**

Wyrób do którego odnosi się niniejsza deklaracja spełnia wymagania Dyrektyw WE:

1. 2006/42/EC Machinery Directive
2. 2011/65/UE ROHS 2 Directive
3. 2000/14/WE Noise Emission Directive

**Według norm:**

EN 60745-1:2009+A11:2010; EN 60745-2-4:2009+A11:2011; EN 50581:2012; EN ISO 3744:2011

Certyfikat o numerze 160600196HZH-V1 wydany przez Intertek Testing Services Shanghai (Building No.86, 1198 Qinzhou Road (North), Caohejing; Development Zone, Shanghai 200233, China) z dnia 08.07.2016.

Osoba odpowiedzialna za prowadzenie dokumentacji technicznej: Kamila Cieplak, Grochowska 341 lok.174, 03822 Warszawa

Kamila Cieplak, Warszawa, 05.06.2017