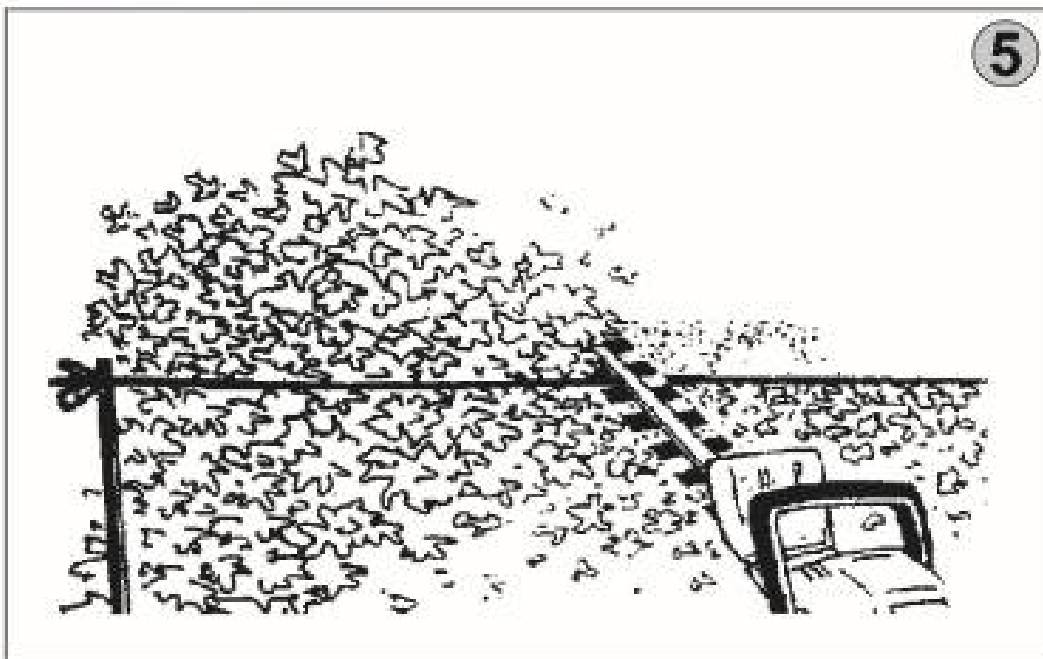
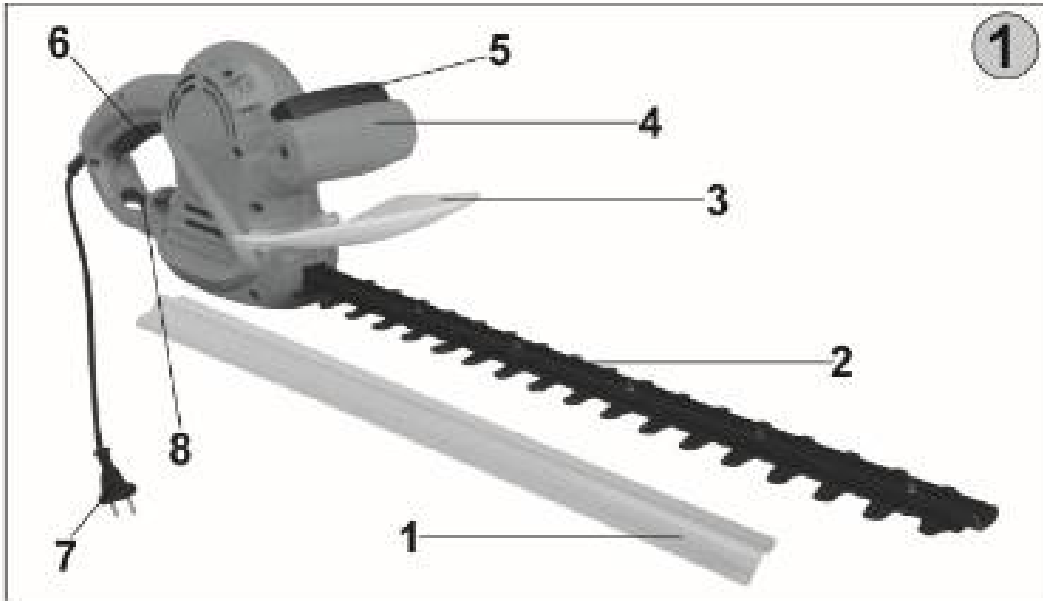
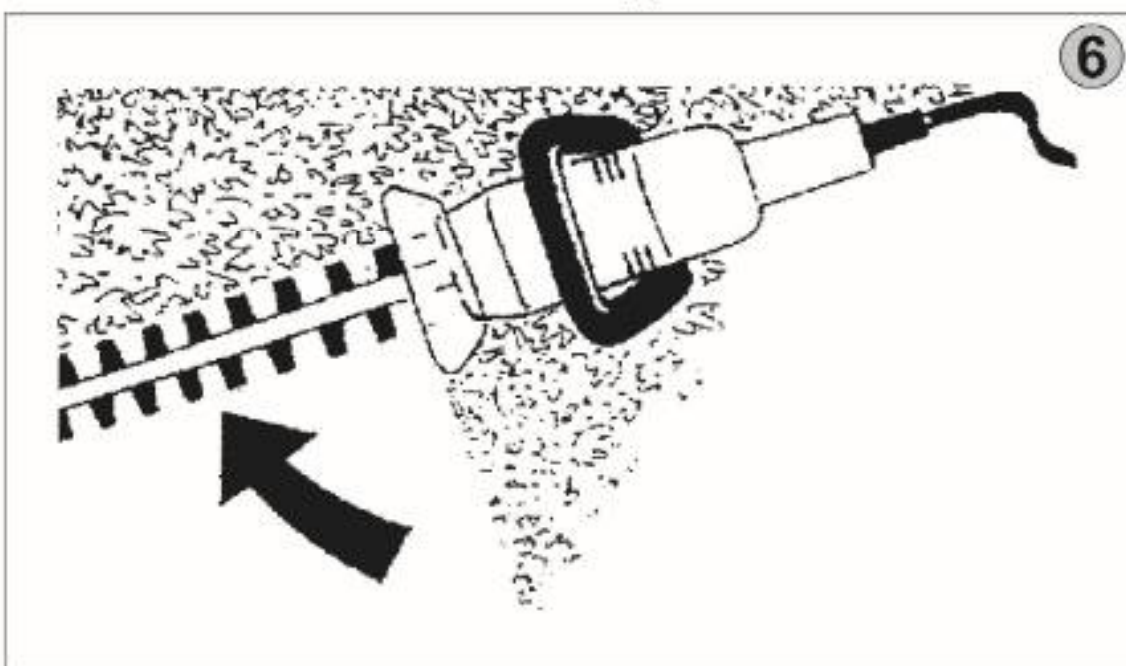
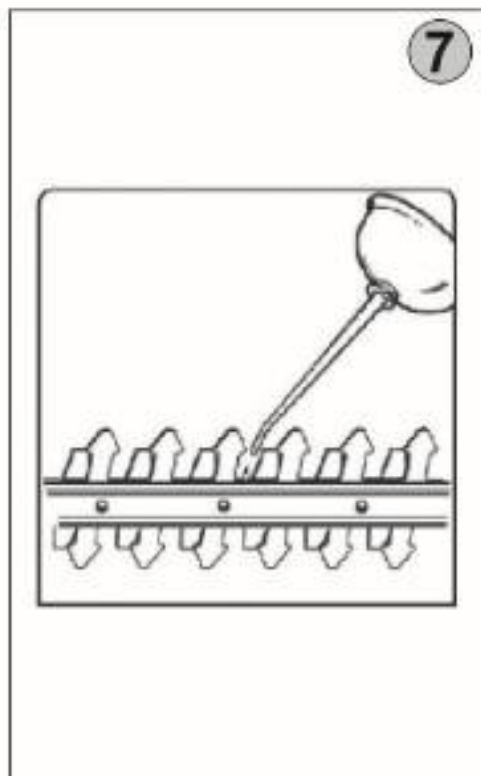
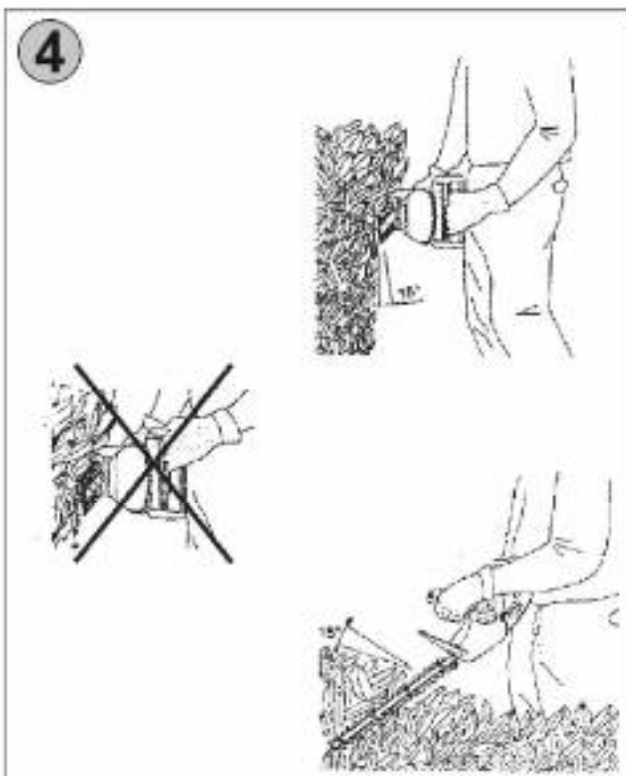


**Ηλεκτρικό Ψαλίδι Μπορντούρας - Κλαδευτήρι
1600 W Kraft&Dele KD-1586**







Εισαγωγή

Διαβάστε προσεκτικά αυτές τις οδηγίες χρήσης και τις συνημμένες οδηγίες ασφαλείας. Επιπλέον, σας συνιστούμε να τηρείτε αυτές τις οδηγίες λειτουργίας για μελλοντική αναφορά. Διατηρούμε το δικαίωμα να πραγματοποιήσουμε τεχνικές αλλαγές για τη βελτίωση της συσκευής κατά τη συνεχή ανάπτυξη προϊόντων. Αυτό είναι το πρωτότυπο εγχειρίδιο χρήσης (μεταφρασμένο από τα Αγγλικά).

Παρέχονται ανταλλακτικά

Αποσυνθεύστε το ψαλίδι και ελέγξτε την παράδοση για την πληρότητα:

1x κόφτης φράχτη

1x κάλυμμα λεπίδας

1x μπάρα λεπίδας

2x Βίδες

1x Εγχειρίδιο χρήστη και κάρτα εγγύησης

Επικοινωνήστε με τον αντιπρόσωπό σας εάν λείπουν ή έχουν υποστεί ζημιά κάποια εξαρτήματα.

Περιγραφή συσκευής (εικόνα 1)

Ισχυρός κινητήρας 1600 W, λεπίδες κοπής υψηλής ποιότητας, βελτιστοποιημένη ασφάλεια χάρη στη γρήγορη διακοπή της λεπίδας.

Τεχνικά χαρακτηριστικά

| | |
|--------------------------|------------------------|
| | KD1586 |
| Σύνδεση: | 230 V |
| Συχνότητα: | 50 Hz |
| Τύπος προστασίας: | IP 20 |
| Μέγιστη απόδοση: | 1600 W/P1 |
| Κίνηση λεπίδας: | 1700 min ⁻¹ |

| | |
|-------------------------------|------------|
| Απόσταση λεπίδας: | 200 mm |
| Πλάτος ράβδου λεπίδας: | 460 mm |
| Μήκος ράβδου λεπίδας: | 610 mm |
| Καλώδιο τροφοδοσίας: | 300 mm |
| Θόρυβος: | LWA 100 dB |
| Βάρος | 3 kg |

*** Πληροφορίες θορύβου**

Οι τιμές θορύβου μετρήθηκαν σύμφωνα με το 2000/14/EC (ύψος 1,60m, απόσταση 1m) - ανοχή μέτρησης +/- 3dB

Γενικές πληροφορίες ασφάλειας

Οι χειριστές πρέπει να διαβάσουν προσεκτικά το εγχειρίδιο οδηγιών πριν από τη χρήση. Σε περίπτωση αμφιβολιών σχετικά με την εγκατάσταση και τη λειτουργία της συσκευής, επικοινωνήστε με τον κατασκευαστή (τμήμα σέρβις). Για να εξασφαλίσετε υψηλό επίπεδο ασφάλειας, ακολουθήστε τις παρακάτω οδηγίες:

Για την ασφαλή χρήση του χλοοκοπτικού φράκτη, πρέπει να ακολουθείτε όλες τις οδηγίες και πληροφορίες σχετικά με την ασφάλεια, την εγκατάσταση και τη λειτουργία σε αυτό το εγχειρίδιο. Οι χειριστές και το προσωπικό συντήρησης πρέπει να είναι πλήρως εξοικειωμένοι με το μηχάνημα και να γνωρίζουν όλους τους κινδύνους και κινδύνους. Κρατήστε τα παιδιά, τους ηλικιωμένους και τα άτομα με ειδικές ανάγκες μακριά από τη συσκευή. Τα παιδιά πρέπει να επιβλέπονται όταν βρίσκονται κοντά στη συσκευή. Τηρείτε τις περιφερειακές και τοπικές οδηγίες. Το ίδιο ισχύει για όλους τους κανονισμούς υγείας και ασφάλειας.

Ο κατασκευαστής δεν είναι υπεύθυνος για τυχόν αλλαγές που πραγματοποιούνται στη συσκευή εκτός από αυτές που περιγράφονται παρακάτω, και για τυχόν ζημιές σε πρόσωπα ή περιουσίες που προκύπτουν από αυτήν.

Προσοχή!

- Διατηρήστε τον χώρο εργασίας σε καλή κατάσταση. Η ακαμψία στο χώρο εργασίας αυξάνει τον κίνδυνο ατυχημάτων.

- Δώστε προσοχή στο εργασιακό περιβάλλον

Ποτέ μην εκθέτετε τα ηλεκτρικά εργαλεία στη βροχή. Μη χρησιμοποιείτε ηλεκτρικά εργαλεία σε χώρους με υγρό και χαμηλό φωτισμό. Μη χρησιμοποιείτε ηλεκτρικά εργαλεία κοντά σε εύφλεκτα υγρά ή αέρια.

- Προστασία από ηλεκτροπληξία

Αποφύγετε την επαφή του σώματος με γειωμένα ή γειωμένα μέρη όπως σωλήνες, θερμάστρα και ψυγείο.

Προβλεπόμενη χρήση

Το κοπτικό φράχτη είναι κατάλληλο μόνο για το κόψιμο διακοσμητικών φρακτών, θάμνων και θάμνων, τηρώντας ταυτόχρονα όλες τις οδηγίες ασφαλείας και τα τεχνικά δεδομένα.

Οποιαδήποτε άλλη χρήση είναι αντίθετη με την προβλεπόμενη χρήση. Ο κατασκευαστής δεν ευθύνεται για τυχόν ζημιές ή τραυματισμούς που προκύπτουν από αυτό. Σημείωση: Το ψαλίδι προορίζεται μόνο για οικιακή χρήση.

Οδηγίες ασφαλείας για την πρώτη εκκίνηση της συσκευής

Δώστε πάντα προσοχή στη σωστή σύσφιξη όλων των βιδωτών συνδέσεων και χρησιμοποιήστε γνήσια ανταλλακτικά!

Τα κλαδιά με διάμετρο μεγαλύτερη από 14 mm πρέπει πρώτα να κοπούν με κατάλληλα πένσα για να μην καταστραφούν τα ψαλίδια.

Συναρμολόγηση (Εικ. 2 + 3)

Προστασία χεριών:

Φορέστε την προστασία των χεριών όπως φαίνεται στο σχήμα 2 με τις δύο βίδες που παρέχονται και βεβαιωθείτε ότι είναι σφιγμένες.



Ποτέ μην χρησιμοποιείτε το ψαλίδι χωρίς προστασία χεριών.

Απελευθέρωση καλωδίου τροφοδοσίας:

Για να μην τραβήξετε ακούσια το καλώδιο τροφοδοσίας από τον διακόπτη / πρίζα, βεβαιωθείτε ότι το καλώδιο τροφοδοσίας είναι σωστά συνδεδεμένο με την αποδέσμευση - δείτε Εικ. 3.

Λειτουργία (Εικ. 1 + 4 + 5 + 6)

Αφαιρέστε το κάλυμμα της λεπίδας πριν από τη χρήση και όταν το βύσμα είναι προσαρτημένο τραβήχτηκε έξω (Εικ. 1/1).

Επιτρέπω:

Τοποθετήστε το φισ σε πρίζα.

Το κοπτικό φράχτη διαθέτει διακόπτη ασφαλείας σε δύο λαβές. Ο κόφτης λειτουργεί μόνο όταν ο διακόπτης (Εικ. 1/5) στη λαβή οδηγού (Εικ. 1/4) είναι ενεργοποιημένος με το ένα χέρι και ο άλλος διακόπτης πιέζεται με το άλλο χέρι (Εικ. 1/6).

Υψηλότητα:

Ξεκίνα πάντα να κόβεις όσο το δυνατόν πιο κοντά σε μια πηγή ενέργειας, ώστε να έχεις πάντα πρόσβαση στην τροφοδοσία πίσω σου.

Αρχικά, κόψτε τις πλευρές από κάτω. Στη συνέχεια, κόψτε το πάνω μέρος είτε ίσιο, είτε σε σχήμα οροφής είτε σε στρογγυλό σχήμα όπως σας αρέσει.

Η λωρίδα ασφαλείας έχει στρογγυλεμένες κοπτικές μηχανές που είναι τοποθετημένες με τέτοιο τρόπο ώστε να μειώνεται ο κίνδυνος τραυματισμού. Πρόσθετη προστασία θα προστατεύσει τον χειριστή από συντρίμια από τοίχους, φράχτες κ.λπ.

Εάν ο κόφτης είναι μπλοκαρισμένος, κλείστε αμέσως το μηχάνημα, αποσυνδέστε το από την παροχή ρεύματος και αφαιρέστε το φραγμένο εξάρτημα.

Σημείωση: Μεταλλικά εξαρτήματα όπως πλέγμα, στηρίγματα φυτών κ.λπ. μπορεί να βλάψουν τη λεπίδα.

Η καλύτερη απόδοση κοπής επιτυγχάνεται όταν η γωνία λεπίδας προς τον φράκτη είναι 15 ° (Εικ. 4)

Για να αποκτήσετε ένα ομοιόμορφο ύψος του φράκτη, σας συνιστούμε να εγκαταστήσετε μια γραμμή καθοδήγησης κατά μήκος του φράκτη. Στη συνέχεια κόψτε τα προεξέχοντα κλαδιά (εικ. 5) - Οι πλευρικές περιοχές του φράκτη πρέπει να κοπούν σε κυκλικές κινήσεις από το κάτω μέρος (εικ. 6)

Οδηγίες ασφαλείας για τους χειριστές

Δείτε γενικές οδηγίες ασφαλείας, ειδικές οδηγίες ασφαλείας για το ψαλίδι, οδηγίες ασφαλείας για τη θέση σε λειτουργία και οδηγίες ασφαλείας για επιθεώρηση και συντήρηση.

- Χρησιμοποιείτε μόνο το ψαλίδι σχολαστικά και πλήρως. Να είστε υπεύθυνοι απέναντι σε άλλα άτομα.

Οδηγίες βήμα προς βήμα

- Αφαιρέστε ξένα αντικείμενα από την περιοχή κοπής πριν κόψετε φράχτες και θάμνους.
- Φορέστε κατάλληλη προστατευτική ενδυμασία.
- Ξεκινήστε τον κόφτη
- Τηρείτε όλες τις οδηγίες ασφαλείας και τυχόν άλλες οδηγίες.
- Μετά από κάθε χρήση, καθαρίστε το ψαλίδι και ελέγξτε το για τυχόν ζημιές.

Μεταφορά και αποθήκευση

- Το ψαλίδι πρέπει να είναι κλειστό κατά τη μεταφορά.
- Καθαρίστε καλά το ψαλίδι πριν από τη χρήση.
- Αποθηκεύστε τα ψαλίδια μόνο σε ξηρό μέρος.

Μέτρα κινδύνου και ασφάλειας

Μηχανικός κίνδυνος

Σκίσιμο, κοπή

Οι λεπίδες που περιστρέφονται προς την αντίθετη κατεύθυνση μπορούν να προκαλέσουν σοβαρό τραυματισμό - συμπεριλαμβανομένων κοψίματος ή αποκοπής τμημάτων του σώματος.

Μην αγγίζετε ποτέ τη ράβδο λεπίδας ενώ λειτουργεί το ψαλίδι!

Χρησιμοποιήστε προστατευτικά γάντια!

Οι λεπίδες που περιστρέφονται προς την αντίθετη κατεύθυνση μπορεί να αρπάξουν το καλώδιο τροφοδοσίας, να το τσακίσουν και να το σπάσουν. Διατηρείτε πάντα ασφαλή απόσταση από το καλώδιο στο πάτωμα όταν εργάζεστε με τη συσκευή για να αποφύγετε το κόψιμο.