

KRAFT&DELE

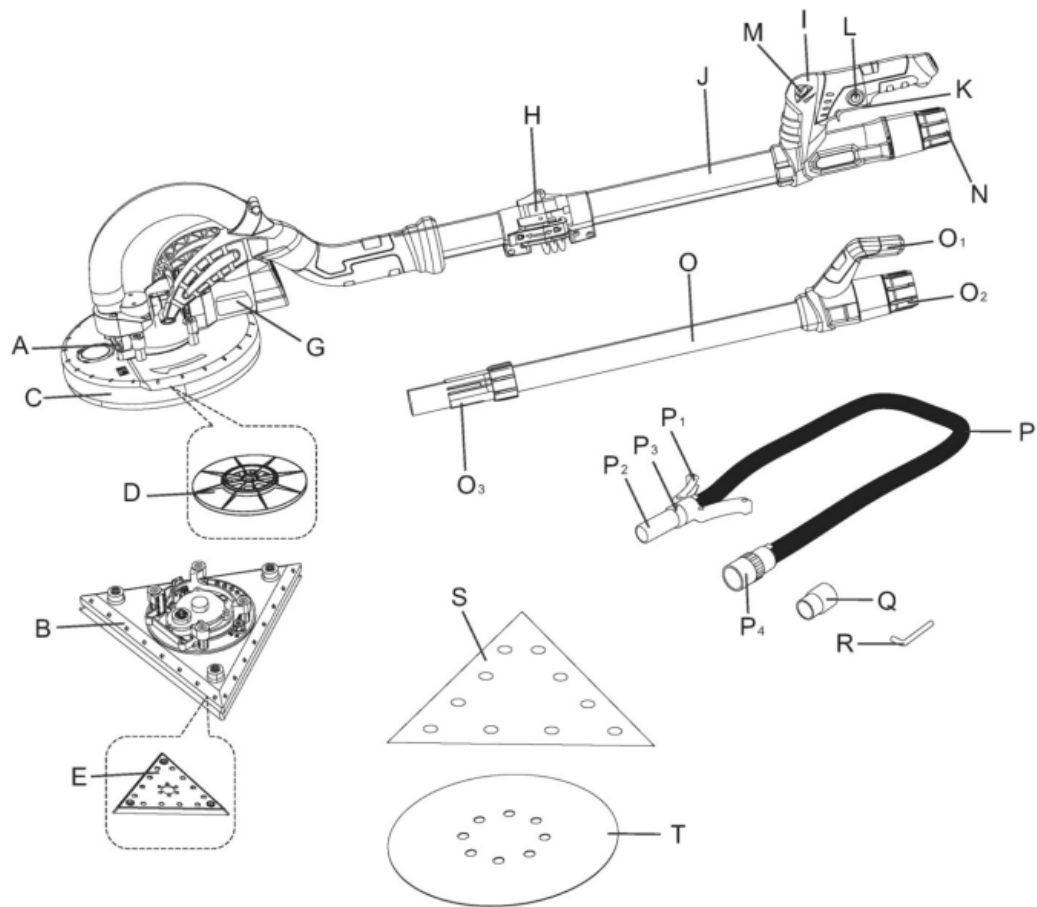
KD-1542



Ηλεκτρικό Τηλεσκοπικό Τριβείο Τοίχου με 2 Κεφαλές
710 W

ΠΕΡΙΓΡΑΦΗ ΣΥΣΚΕΥΗΣ

- A - Στρογγυλή κεφαλή λείανσης
- B - Τριγωνική κεφαλή λείανσης
- Γ - Δαχτυλίδι βούρτσας
- D - Στρογγυλό επίθεμα λείανσης (άγκιστρο & βρόχος)
- E - Τριγωνικό επίθεμα λείανσης (άγκιστρο & βρόχος)
- F - Μοχλός κλειδώματος (Αντικατάσταση μαξιλαριού)
- G - Περίβλημα κινητήρα
- H - Κλείδωμα Flexion
- I - Κύρια λαβή
- J - Κεφάλι
- K - Διακόπτης on/off
- L - Κουμπί κλειδώματος
- M - Ηλεκτρονικός έλεγχος ταχύτητας
- N - Έξοδος σκόνης (με κολάρο ασφάλισης)
- O - Άξονας επέκτασης
 - 1. Πίσω λαβή
 - 2. Έξοδος σκόνης (με κολάρο ασφάλισης)
 - 3. Μανίκι
- P. Εύκαμπτος σωλήνας αναρρόφησης
 - 1. Σταθείτε
 - 2. Σύνδεσμος (38 mm)
 - 3. Δακτύλιος ρύθμισης της δύναμης αναρρόφησης
 - 4. Προσαρμογέας για συσκευή αναρρόφησης (47mm)
- Q - Προσαρμογέας για συσκευή αναρρόφησης (35mm)
- Κλειδί R - S5
- S - Στρογγυλός δίσκος λείανσης
- T - Τριγωνικός τροχός λείανσης



Τεχνικά δεδομένα

Αριθμός μοντέλου R7237A-CT

Τάση 230V~,50Hz

Ισχύς 710W

Ταχύτητα περιστροφής (στρογγυλός δίσκος) 600-150min-1

Ταχύτητα περιστροφής (τριγωνικός δίσκος) 3000-6000min-1

Η διάμετρος του στρογγυλού στρώματος λείανσης είναι 285 mm

Η διάμετρος του τριγωνικού στρώματος λείανσης είναι 225 mm

Κατηγορία προστασίας II

Πληροφορίες θορύβου/δόνησης

Οι μετρούμενες τιμές καθορίζονται σύμφωνα με το EN 50144.

Τα σταθμισμένα επίπεδα θορύβου είναι:

Επίπεδο ηχητικής πίεσης: 75 dB(A):

Επίπεδο ισχύος ήχου: 80 dB(A):

ΑΣΦΑΛΕΙΑ
ΓΕΝΙΚΕΣ ΠΛΗΡΟΦΟΡΙΕΣ ΑΣΦΑΛΕΙΑΣ
ΠΡΟΕΙΔΟΠΟΙΗΣΗ!

Διαβάστε όλες τις πληροφορίες και τις οδηγίες που περιέχονται στο αυτό το εγχειρίδιο. Μη τήρηση όλων των παρεχόμενων οδηγιών παρακάτω μπορεί να οδηγήσει σε ηλεκτροπληξία, πυρκαγιά και/ή σοβαρό τραυματισμό τραυματισμοί. Ο όρος «ηλεκτρική συσκευή» στις προειδοποιήσεις στο σε αυτό το έγγραφο σημαίνει μια ηλεκτρική συσκευή συνδεδεμένη στην πηγή παροχή ρεύματος μέσω του καλωδίου τροφοδοσίας ή της συσκευής τροφοδοτείται από μπαταρία (ασύρματο).

1. Χώρος εργασίας

- Ο χώρος εργασίας πρέπει να είναι καθαρός, τακτοποιημένος και καλά φωτισμένος. Τα βρώμικα και σκοτεινά μέρη μπορούν να προκαλέσουν ατυχήματα.
- Μη χρησιμοποιείτε ηλεκτρικές συσκευές σε εκρηκτικό περιβάλλον, π.χ παρουσία εύφλεκτων υγρών, αερίων ή σκόνης. Παραγωγή ηλεκτρικών συσκευών ηλεκτρικούς σπινθήρες που μπορεί να προκαλέσουν ανάφλεξη της σκόνης ή των αναθυμιάσεων.
- Κρατήστε τα παιδιά και τους παρευρισκόμενους μακριά από τον χώρο εργασίας. Προσέξτε ότι τα παιδιά και άλλοι οι άνθρωποι δεν σας αποσπούν την προσοχή, καθώς μπορεί να υπάρχει απειλή για τον χειριστή της συσκευής.

2. Ηλεκτρική ασφάλεια

- Τα βύσματα της συσκευής πρέπει να ταιριάζουν με τις πρίζες. Σε καμία περίπτωση μην τροποποιήσετε το βύσμα. Χρήση αυθεντικών στοιχείων ισχύος (βύσματα, πρίζες) παρέχουν περισσότερη ασφάλεια από οποιαδήποτε άλλη τροποποιημένα στοιχεία.
- Αποφύγετε να αγγίζετε γειωμένα μέρη όπως σωλήνες, καλοριφέρ, σόμπες κ.λπ ψυγεία. Υπάρχει αυξημένος κίνδυνος ηλεκτροπληξίας εάν το σώμα σας είναι γειωμένος.
- Σε καμία περίπτωση δεν πρέπει να χρησιμοποιείται το καλώδιο ρεύματος για τη μεταφορά, μετακίνηση ή αποσύνδεση από την πρίζα της συσκευής. Το καλώδιο ρεύματος δεν μπορεί να είναι κοντά σε πηγές θερμότητας, λάδια, αιχμηρές άκρες και εξαρτήματα κίνηση. Τα κατεστραμμένα ή εκτεταμένα καλώδια ρεύματος αυξάνουν τον κίνδυνο ηλεκτροπληξία
- Όταν χρησιμοποιείτε τη συσκευή σε εξωτερικό χώρο, πρέπει να χρησιμοποιούνται καλώδια προέκτασης προορίζεται για εξωτερική χρήση. Χρήση λανθασμένου καλωδίου κατά τη διάρκεια Η εργασία σε εξωτερικούς χώρους μπορεί να προκαλέσει ηλεκτροπληξία.

3. Προσωπική Ασφάλεια

- Να προσέχετε πάντα, να επικεντρωθείτε στη δουλειά σας. Να είστε λογικοί. Δεν χρησιμοποιείτε το μηχάνημα όταν είστε κουρασμένοι ή υπό την επήρεια φαρμάκων, αλκοόλ ή άλλα ναρκωτικά. Κάθε στιγμή απροσεξίας μπορεί να είναι αιτία σοβαρό ατύχημα.
- Να φοράτε προστατευτικό εξοπλισμό και να χρησιμοποιείτε πάντα γυαλιά ασφαλείας. Χρήση κατάλληλου εξοπλισμού ατομικής προστασίας για τον τύπο της συσκευής και τις εργασίες που εκτελούνται (π.χ. μάσκα για τη σκόνη, αντιολισθητικά ρούχα, κράνος ή προστατευτικά αυτιών) για τη μείωση του κινδύνου τραυματισμού.
- Αποφύγετε την ακούσια εκκίνηση της συσκευής. πριν συνδέσετε το βύσμα

συσκευή σε μια πρίζα, βεβαιωθείτε ότι ο διακόπτης λειτουργίας της συσκευής είναι ενεργοποιημένος

μακριά από. Πιάστε τη συσκευή κοντά στο διακόπτη λειτουργίας ενώ ο χειρισμός μπορεί να προκαλέσει το πάτημα του διακόπτη και να είναι σοβαρό ατύχημα.

- Αφαιρέστε τυχόν πλήκτρα ρύθμισης πριν θέσετε σε λειτουργία τη συσκευή. κλειδί ή οποιοδήποτε άλλο εργαλείο έχει μείνει στα κινούμενα μέρη του μηχανήματος μπορεί προκαλέσει ατύχημα.

- Διατηρήστε σταθερή στάση. Διατηρήστε μια σταθερή στάση για να μην χάσετε την ισορροπία σας
θέση εργασίας.

- Φοράτε κατάλληλη προστατευτική ενδυμασία. Να φοράτε πάντα προστατευτικά αυτιών.

- Μην φοράτε φαρδιά ρούχα ή κοσμήματα, γιατί μπορεί να τα πιάσουν περιστρεφόμενα μέρη της συσκευής. Εάν ο χειριστής έχει μακριά μαλλιά, παρακαλώ βάλτε ένα ειδικό προστατευτικό δίχτυ.

- Σε περίπτωση που το μηχάνημα είναι εξοπλισμένο με συσκευές εξαγωγής ή συλλέκτες, βεβαιωθείτε ότι έχουν στερεωθεί με ασφάλεια και ασφάλεια μηχανήματα. Η χρήση αυτών των συσκευών μπορεί να μειώσει τον κίνδυνο κινδύνου που σχετίζονται με τις εκπομπές σκόνης.

4. Σωστός χειρισμός και χειρισμός της ηλεκτρικής συσκευής

- Μην υπερφορτώνετε τη συσκευή. Χρησιμοποιείτε μόνο τη σωστή συσκευή για την εργασία.

Χρήση της κατάλληλης συσκευής για το είδος της εργασίας που εκτελείται θα είναι πιο ασφαλές και πιο πρακτικό.

- Μη χρησιμοποιείτε τη συσκευή εάν ο διακόπτης δεν λειτουργεί ή είναι κατεστραμμένος. Είναι επικίνδυνο να χρησιμοποιείτε τη συσκευή με ελαττωματικό διακόπτη.

- Πριν κάνετε οποιοδήποτε ρυθμίσεις, αλλάξετε αξεσουάρ ή τοποθετήσετε μακριά συσκευή, αποσυνδέετε πάντα τη συσκευή από την πρίζα. Τέτοιος λαμβάνονται προφυλάξεις για την αποφυγή ακούσιας εκκίνησης συσκευές

- Κρατήστε τη συσκευή μακριά από παιδιά. Θα πρέπει επίσης να ληφθεί λάβετε όλες τις προφυλάξεις για να αποτρέψετε οποιοδήποτε άλλο άτομο να αποκτήσει πρόσβαση σε αυτό

συσκευή και μην τη χρησιμοποιείτε χωρίς την κατάλληλη γνώση και εμπειρία.

Η συσκευή στα χέρια ενός άπειρου μπορεί να είναι πολύ επικίνδυνη.

- Να κάνετε τακτικούς ελέγχους της συσκευής. Ελέγξτε τη συσκευή για ζημιά, ομαλή λειτουργία των στοιχείων που περιστρέφονται στη συσκευή και άλλα. Σε Εάν εντοπιστεί βλάβη, η συσκευή θα πρέπει να σταλεί για επισκευή.

Η χρήση της συσκευής με κατεστραμμένα εξαρτήματα μπορεί να είναι πολύ δύσκολη επικίνδυνος.

- Τα εργαλεία πρέπει να είναι αιχμηρά και καθαρά. Σωστή συντήρηση των αξεσουάρ εξασφαλίζει επαρκή αποτελεσματικότητα και ποιότητα επεξεργασίας

Στερέωση και αντικατάσταση του τροχού λείανσης

- Τοποθετήστε το δίσκο λείανσης στο κέντρο του δίσκου λείανσης και πιέστε προς τα κάτω. Τρύπες μέσα

του τροχού λείανσης πρέπει να ευθυγραμμίζεται με τις οπές εξόδου μέσα επίθεμα λείανσης.

- Για ένα στρογγυλό επίθεμα λείανσης: εκτελέστε μια δοκιμή για να το επιβεβαιώσετε ο τροχός λείανσης είναι σωστά τοποθετημένος στο κέντρο.

