

KRAFT&DELE

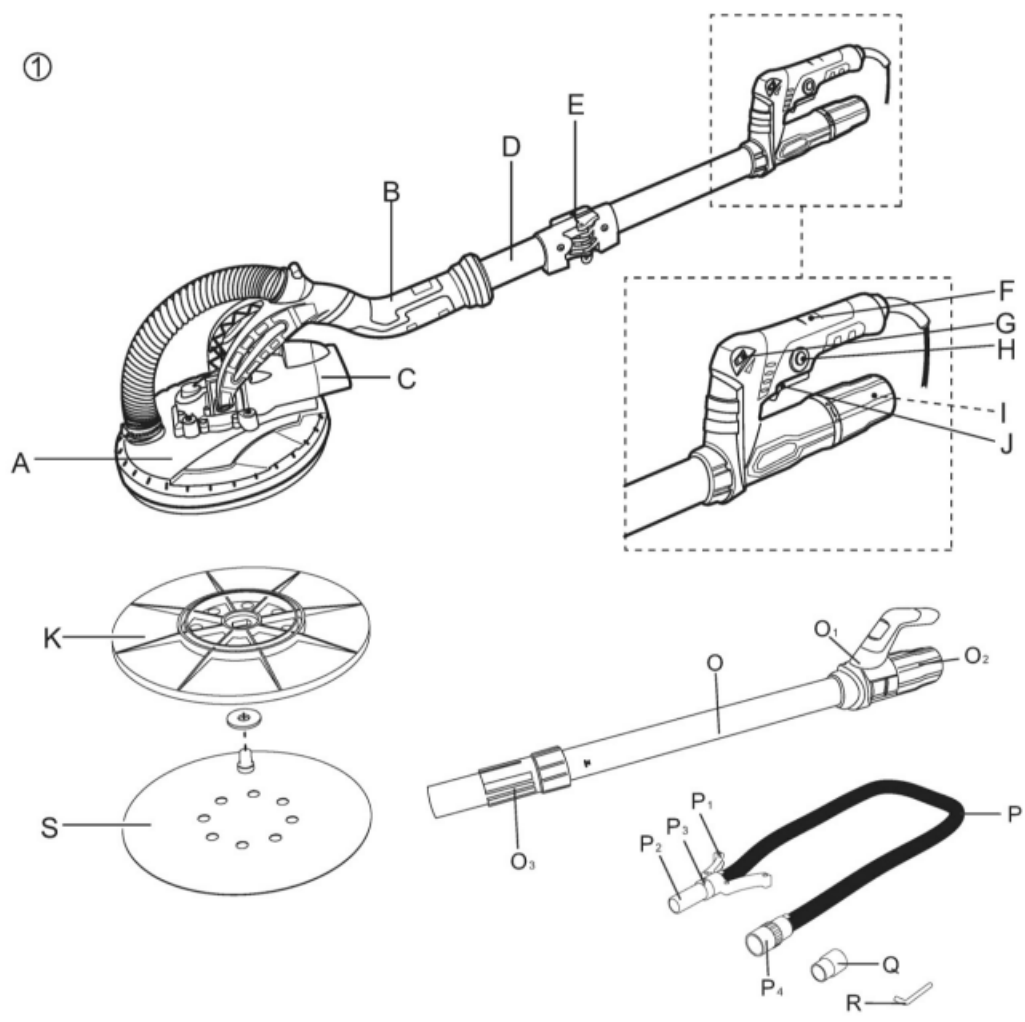
KD-1541



Τηλεσκοπικό Τριβείο Τοίχου 225 mm 710 W

- A - Στρογγυλή κεφαλή λείανσης
- B - Κύρια λαβή
- C - Περίβλημα κινητήρα
- D - Σωλήνας αλουμινίου
- E - Κλειδώμα
- ΣΤ - Κεφαλή
- G - Ρύθμιση ηλεκτρικής ταχύτητας
- H - Κουμπί κλειδώματος
- I - Έξοδος σκόνης (με κολάρο κλειδώματος) (47 mm)
- Διακόπτης J- (35mm)
- K - Στρογγυλό επίθεμα λείανσης (σύστημα hook & loop)

- O - Κεφαλή επέκτασης
- 1. Πίσω λαβή
- 2. Έξοδος σκόνης (με κολάρο ασφάλισης)
- 3. Φλάντζα
- P. Εύκαμπτος σωλήνας
- 1. Βάση
- 2. Σύνδεσμος (38 mm)
- 3. Δακτύλιος ρύθμισης ισχύος αναρρόφησης
- 4. Προσαρμογέας συσκευής αναρρόφησης
- Q. Προσαρμογέας συσκευής αναρρόφησης
- R. Κλειδί S5
- S. Στρογγυλός δίσκος λείανσης



Τεχνικά δεδομένα

Αριθμός μοντέλου R7237A-F

Τάση 230V~,50Hz

Ισχύς 710W

Ταχύτητα χωρίς φορτίο 600-1500min-1

Η διάμετρος του λειαντικού σφουγγαριού είναι 225 mm

Κατηγορία προστασίας II

Πληροφορίες θορύβου/δόνησης

Οι μετρούμενες τιμές καθορίζονται σύμφωνα με το EN 50144.

Τα σταθμισμένα επίπεδα θορύβου είναι:

Επίπεδο ηχητικής πίεσης: 75 dB(A):

Επίπεδο ισχύος ήχου: 80 dB(A):

ΑΣΦΑΛΕΙΑ

ΓΕΝΙΚΕΣ ΠΛΗΡΟΦΟΡΙΕΣ ΑΣΦΑΛΕΙΑΣ

ΠΡΟΕΙΔΟΠΟΙΗΣΗ!

Διαβάστε όλες τις πληροφορίες και τις οδηγίες που περιέχονται στο αυτό το εγχειρίδιο. Μη τήρηση όλων των παρεχόμενων οδηγιών παρακάτω μπορεί να οδηγήσει σε ηλεκτροπληξία, πυρκαγιά και/ή σοβαρό τραυματισμό τραυματισμοί. Ο όρος «ηλεκτρική συσκευή» στις προειδοποιήσεις στο σε αυτό το έγγραφο σημαίνει μια ηλεκτρική συσκευή συνδεδεμένη στην πηγή παροχή ρεύματος μέσω του καλωδίου τροφοδοσίας ή της συσκευής τροφοδοτείται από μπαταρία (ασύρματο).

1. Χώρος εργασίας

- Ο χώρος εργασίας πρέπει να είναι καθαρός, τακτοποιημένος και καλά φωτισμένος. Τα βρώμικα και σκοτεινά μέρη μπορούν να προκαλέσουν ατυχήματα.
- Μη χρησιμοποιείτε ηλεκτρικές συσκευές σε εκρηκτικό περιβάλλον, π.χ παρουσία εύφλεκτων υγρών, αερίων ή σκόνης. Παραγωγή ηλεκτρικών συσκευών ηλεκτρικούς σπινθήρες που μπορεί να προκαλέσουν ανάφλεξη της σκόνης ή των αναθυμιάσεων.
- Κρατήστε τα παιδιά και τους παρευρισκόμενους μακριά από τον χώρο εργασίας. Προσέξτε ότι τα παιδιά και άλλοι οι άνθρωποι δεν σας αποσπούν την προσοχή, καθώς μπορεί να υπάρχει απειλή για τον χειριστή της συσκευής.

2. Ηλεκτρική ασφάλεια

- Τα βύσματα της συσκευής πρέπει να ταιριάζουν με τις πρίζες. Σε καμία περίπτωση μην τροποποιήσετε το βύσμα. Χρήση αυθεντικών στοιχείων ισχύος (βύσματα, πρίζες) παρέχουν περισσότερη ασφάλεια από οποιαδήποτε άλλη τροποποιημένα στοιχεία.
- Αποφύγετε να αγγίζετε γειωμένα μέρη όπως σωλήνες, καλοριφέρ, σόμπες κ.λπ ψυγεία. Υπάρχει αυξημένος κίνδυνος ηλεκτροπληξίας εάν το σώμα σας είναι γειωμένος.
- Σε καμία περίπτωση δεν πρέπει να χρησιμοποιείται το καλώδιο ρεύματος για τη μεταφορά, μετακίνηση ή αποσύνδεση από την πρίζα της συσκευής. Το καλώδιο ρεύματος δεν μπορεί να είναι κοντά σε πηγές θερμότητας, λάδια, αιχμηρές άκρες και εξαρτήματα κίνηση. Τα κατεστραμμένα ή εκτεταμένα καλώδια ρεύματος αυξάνουν τον κίνδυνο ηλεκτροπληξία
- Όταν χρησιμοποιείτε τη συσκευή σε εξωτερικό χώρο, πρέπει να χρησιμοποιούνται καλώδια προέκτασης

προορίζεται για εξωτερική χρήση. Χρήση λανθασμένου καλωδίου κατά τη διάρκεια Η εργασία σε εξωτερικούς χώρους μπορεί να προκαλέσει ηλεκτροπληξία.

3. Προσωπική Ασφάλεια

- Να προσέχετε πάντα, να επικεντρωθείτε στη δουλειά σας. Να είστε λογικοί. Δεν χρησιμοποιείτε το μηχάνημα όταν είστε κουρασμένοι ή υπό την επήρεια φαρμάκων, αλκοόλ ή άλλα ναρκωτικά. Κάθε στιγμή απροσεξίας μπορεί να είναι αιτία σοβαρό ατύχημα.
- Να φοράτε προστατευτικό εξοπλισμό και να χρησιμοποιείτε πάντα γυαλιά ασφαλείας. Χρήση κατάλληλου εξοπλισμού ατομικής προστασίας για τον τύπο της συσκευής και τις εργασίες που εκτελούνται (π.χ. μάσκα για τη σκόνη, αντιολισθητικά ρούχα, κράνος ή προστατευτικά αυτιών) για τη μείωση του κινδύνου τραυματισμού.
- Αποφύγετε την ακούσια εκκίνηση της συσκευής. πριν συνδέσετε το βύσμα συσκευή σε μια πρίζα, βεβαιωθείτε ότι ο διακόπτης λειτουργίας της συσκευής είναι ενεργοποιημένος μακριά από. Πιάστε τη συσκευή κοντά στο διακόπτη λειτουργίας ενώ ο χειρισμός μπορεί να προκαλέσει το πάτημα του διακόπτη και να είναι σοβαρό ατύχημα
- Αφαιρέστε τυχόν πλήκτρα ρύθμισης πριν θέσετε σε λειτουργία τη συσκευή. κλειδί ή οποιοδήποτε άλλο εργαλείο έχει μείνει στα κινούμενα μέρη του μηχανήματος μπορεί προκαλέσει ατύχημα.
- Διατηρήστε σταθερή στάση. Διατηρήστε μια σταθερή στάση για να μην χάσετε την ισορροπία σας θέση εργασίας.
- Φοράτε κατάλληλη προστατευτική ενδυμασία. Να φοράτε πάντα προστατευτικά αυτιών.
- Μην φοράτε φαρδιά ρούχα ή κοσμήματα, γιατί μπορεί να τα πιάσουν περιστρεφόμενα μέρη της συσκευής. Εάν ο χειριστής έχει μακριά μαλλιά, παρακαλώ βάλτε ένα ειδικό προστατευτικό δίχτυ.
- Σε περίπτωση που το μηχάνημα είναι εξοπλισμένο με συσκευές εξαγωγής ή συλλέκτες, βεβαιωθείτε ότι έχουν στερεωθεί με ασφάλεια και ασφάλεια μηχανήματα. Η χρήση αυτών των συσκευών μπορεί να μειώσει τον κίνδυνο κινδύνου που σχετίζονται με τις εκπομπές σκόνης.

4. Σωστός χειρισμός και χειρισμός της ηλεκτρικής συσκευής

- Μην υπερφορτώνετε τη συσκευή. Χρησιμοποιείτε μόνο τη σωστή συσκευή για την εργασία.
- Χρήση της κατάλληλης συσκευής για το είδος της εργασίας που εκτελείται θα είναι πιο ασφαλές και πιο πρακτικό.
- Μη χρησιμοποιείτε τη συσκευή εάν ο διακόπτης δεν λειτουργεί ή είναι κατεστραμμένος. Είναι επικίνδυνο να χρησιμοποιείτε τη συσκευή με ελαττωματικό διακόπτη.
- Πριν κάνετε οποιοδήποτε ρυθμίσεις, αλλάξετε αξεσουάρ ή τοποθετήσετε μακριά συσκευή, αποσυνδέετε πάντα τη συσκευή από την πρίζα. Τέτοιος λαμβάνονται προφυλάξεις για την αποφυγή ακούσιας εκκίνησης συσκευές
- Κρατήστε τη συσκευή μακριά από παιδιά. Θα πρέπει επίσης να ληφθεί λάβετε όλες τις προφυλάξεις για να αποτρέψετε οποιοδήποτε άλλο άτομο να αποκτήσει πρόσβαση σε αυτό συσκευή και μην τη χρησιμοποιείτε χωρίς την κατάλληλη γνώση και εμπειρία. Η συσκευή στα χέρια ενός άπειρου μπορεί να είναι πολύ επικίνδυνη.
- Να κάνετε τακτικούς ελέγχους της συσκευής. Ελέγξτε τη συσκευή για ζημιά, ομαλή λειτουργία των στοιχείων που περιστρέφονται στη συσκευή και άλλα. Σε Εάν εντοπιστεί βλάβη, η συσκευή θα πρέπει να σταλεί για επισκευή. Η χρήση της συσκευής με κατεστραμμένα εξαρτήματα μπορεί να είναι πολύ δύσκολη

επικίνδυνος. - Τα εργαλεία πρέπει να είναι αιχμηρά και καθαρά. Σωστή συντήρηση των αξεσουάρ

εξασφαλίζει επαρκή αποτελεσματικότητα και ποιότητα επεξεργασίας

5. Σέρβις

- Το σέρβις της συσκευής επιτρέπεται μόνο από εξειδικευμένο τεχνικό σέρβις.

Χρησιμοποιήστε γνήσια ανταλλακτικά κατά την επισκευή ή την αντικατάσταση. Ευχαριστώ

Επομένως, έχουμε εγγύηση για την ασφαλή λειτουργία της συσκευής.

ΟΔΗΓΙΕΣ ΑΣΦΑΛΕΙΑΣ ΧΡΗΣΗΣ ΚΑΙ ΕΦΑΡΜΟΓΗΣ

α) Αυτό το μηχάνημα προορίζεται για γυάλισμα. Παρακαλώ αναφερθείτε σε όλες οι προειδοποιήσεις, οι οδηγίες, οι εικόνες και οι προδιαγραφές που έχουν παρασχεθεί παρέχεται με αυτή τη συσκευή. Μη τήρηση όλων των οδηγιών παρακάτω μπορεί να οδηγήσει σε ηλεκτροπληξία, πυρκαγιά και/ή σοβαρό τραυματισμό.

β) Αυτή η ηλεκτρική συσκευή δεν προορίζεται για λείανση, αμμοβολή, βούρτσισμα ή κοπή. Χρήση της συσκευής σε αντίθεση με Η προβλεπόμενη χρήση μπορεί να προκαλέσει ή να οδηγήσει σε κίνδυνο υγείας.

γ) Μην χρησιμοποιείτε αξεσουάρ που δεν έχουν σχεδιαστεί ή δεν είναι συνιστάται για χρήση σε αυτή τη συσκευή από τον κατασκευαστή. Δεν ανήκω επιλέξτε αξεσουάρ για τη συσκευή, προσέχοντας μόνο αν ταιριάζουν συσκευές. Αυτή η συμπεριφορά μπορεί να αποτελέσει σοβαρή απειλή.

δ) Ο επιτρεπόμενος αριθμός στροφών του προσαρτημένου εξαρτήματος πρέπει να είναι τουλάχιστον

τόσο υψηλή όσο η υψηλότερη ταχύτητα της ηλεκτρικής συσκευής. Συνημμένα ή αξεσουάρ που περιστρέφονται πιο γρήγορα από το επιτρεπόμενο μπορεί να σπάσουν και διακόπτεται κατά τη λειτουργία.

ε) Η εξωτερική διάμετρος και το πάχος των εξαρτημάτων πρέπει να είναι εντός των προδιαγραφών

ηλεκτρική συσκευή. Δεν επιτρέπεται να υπάρχουν λανθασμένα επιλεγμένα αξεσουάρ επαρκώς ελεγχόμενη.

στ) Το μέγεθος του δίσκου, των φλαντζών, των ροδέλες και άλλων εξαρτημάτων πρέπει να είναι ακριβές

ταιριάζει με τον άξονα λείανσης της ηλεκτρικής συσκευής. Αξεσουάρ που δεν κάνουν ταιριάζουν σε αυτή τη συσκευή σε μέγεθος, περιστρέφονται κατά κάποιο τρόπο ακανόνιστο, δονείται έντονα και μπορεί να οδηγήσει σε απώλεια ελέγχου ηλεκτρικό εργαλείο.

ζ) Μην χρησιμοποιείτε εξαρτήματα που έχουν υποστεί ζημιά. Πριν από κάθε χρήση ελέγξτε τα εξαρτήματα για τυχόν ρωγμές ή ζημιές. Εάν η συσκευή ηλεκτρικές συσκευές ή αξεσουάρ έχουν πέσει, ελέγξτε ότι δεν έχουν πέσει υλικές ζημιές. Εάν τα εξαρτήματα έχουν υποστεί ζημιά, πρέπει να αντικατασταθούν. Μετά αφού ελέγξετε και τοποθετήσετε τα αξεσουάρ, βεβαιωθείτε ότι βρίσκουν οι περαστικοί κρατήστε μια απόσταση ασφαλείας από την περιστρεφόμενη λεπίδα. Εκκινήστε τη συσκευή και αφήστε το να τρέξει για ένα λεπτό σε πλήρη ταχύτητα. Σπασμένος Τα αξεσουάρ συνήθως σπάνε κατά τη διάρκεια αυτής της δοκιμής.

η) Φοράτε ατομικό προστατευτικό εξοπλισμό. Ανάλογα με τις συνθήκες εργασίας χρησιμοποιήστε προστασία πλήρους προσώπου, προστασία ματιών, προστατευτικά αυτιών, γάντια

προστατευτικό εξοπλισμό ή ειδική ποδιά για την προστασία του χειριστή από τα μικρά μέρη που ξεπηδούν από το τεμάχιο εργασίας κατά τη λειτουργία. Τα μάτια πρέπει να προστατεύονται από ιπτάμενα συντρίμια ή σωματίδια σκόνης που μπορεί να δημιουργηθούν κατά τη λειτουργία της συσκευής σε διάφορες εφαρμογές. κουκούλα

Η μάσκα σκόνης ή ο αναπνευστήρας παρέχουν επαρκή διήθηση σκόνης που δημιουργείται κατά τη λειτουργία του ηλεκτρικού εργαλείου. Όταν εκτίθεται σε θόρυβο

για μεγάλο χρονικό διάστημα, μπορεί να προκληθεί βλάβη στην ακοή σας.

ι) Βεβαιωθείτε ότι συμπεριφέρονται άλλα άτομα στην περιοχή εργασίας της συσκευής ασφαλώς απόσταση από τον χώρο εργασίας. Κάθε άτομο που εισέρχεται στον χώρο εργασίας

εξοπλισμό, πρέπει να φοράτε μέσα ατομικής προστασίας. Σπασμένα κομμάτια

τεμάχιο εργασίας ή άλλα σπασμένα κομμάτια μπορεί να εκτιναχθούν κατά τη διάρκεια της διαδικασίας

κοπή και μπορεί να προκαλέσει τραυματισμό εκτός της περιοχής εργασίας

ηλεκτρική συσκευή.

ι) Κρατήστε τη συσκευή μόνο από την μονωμένη επιφάνεια λαβής. Συσκευή

πρέπει να τοποθετείται σε τέτοια θέση ώστε να μην έρχεται σε επαφή με τη συσκευή

καλώδιο τροφοδοσίας. Η επαφή με το καλώδιο ρεύματος μπορεί να προκαλέσει

ηλεκτροπληξία.

ια) Κρατήστε τα καλώδια ρεύματος μακριά από περιστρεφόμενα μέρη. Σε

Εάν χάσετε τον έλεγχο του ηλεκτρικού εργαλείου, το καλώδιο ρεύματος μπορεί να πιαστεί

στο στόχο και να κοπεί. Με απώλεια ελέγχου στη συσκευή μπορεί επίσης

τραυματισμό του χειριστή πλησιάζοντας το χέρι σας στη λεπίδα και σε άλλα

περιστρεφόμενα μέρη

μέρη της συσκευής.

λ) Μην αφήνετε κάτω το ηλεκτρικό εργαλείο μέχρι να σταματήσει τελείως

ασπίδα. Τα περιστρεφόμενα μέρη της συσκευής μπορεί να έρθουν σε επαφή με την

επιφάνεια

στην οποία τοποθετείται η συσκευή, γεγονός που μπορεί να οδηγήσει σε απώλεια ελέγχου ηλεκτρικό εργαλείο.

μ) Μην αφήνετε το εργαλείο να λειτουργεί ενώ το μεταφέρετε. Σε

μια τέτοια κατάσταση μπορεί να οδηγήσει σε ρούχα χειριστή με περιστροφή

μέρος του μηχανήματος ή η λεπίδα έρχεται σε επαφή με το σώμα του χειριστή ή με άλλα

άτομα

πλησίον.

ιδ) Καθαρίζετε τακτικά τις οπές εξαερισμού του ηλεκτρικού εργαλείου.

Ο ανεμιστήρας του κινητήρα αντλεί σκόνη στο περίβλημα και μεγάλη συσσώρευση

υπολειμμάτων

μπορεί να προκαλέσει ηλεκτρικούς κινδύνους.

ο) Μη χρησιμοποιείτε τη συσκευή κοντά σε εύφλεκτα υλικά. Εμφάνιση

κατά την κοπή, οι σπινθήρες μπορούν να αναφλέξουν αυτά τα υλικά.

ιστ) Μη χρησιμοποιείτε εξαρτήματα που απαιτούν ψυκτικό υγρό. Χρήση νερού

ή άλλα ψυκτικά μπορεί να προκαλέσουν ηλεκτροπληξία

2) ΜΠΙΣΩ ΚΑΙ ΣΧΕΤΙΚΕΣ ΠΡΟΕΙΔΟΠΟΙΗΣΕΙΣ

- Το κλώτσημα είναι μια ξαφνική αντίδραση που προκαλείται από εμπλοκή, εμπλοκή ή εσφαλμένα ρυθμισμένη λεπίδα πριονιού και οδηγεί σε ξαφνική αποκόλληση της συσκευής μακριά από το τεμάχιο εργασίας και την οπίσθια κίνησή του προς το άτομο συσκευή.

- Γάντζωμα ή εμπλοκή οποιωνδήποτε στοιχείων στη λεπίδα

προκαλέσουν εμπλοκή, κάτι που με τη σειρά του θα κάνει τη συσκευή να κλωτσήσει προς

τα πίσω

το άτομο που χειρίζεται τη συσκευή. Σε αυτή την περίπτωση μπορεί επίσης να προκύψει

θραύση

ή ζημιά στον δίσκο κοπής.

- Το κλώτσημα είναι αποτέλεσμα ακατάλληλης χρήσης της συσκευής. Για την αποφυγή κλωτσήματος

χρησιμοποιήστε τη συσκευή όπως περιγράφεται σε αυτό το εγχειρίδιο.

α) Κρατήστε τη συσκευή σταθερά και με τα δύο χέρια. Ο χειριστής πρέπει πάντα να είναι στη σωστή θέση. Χρησιμοποιείτε πάντα ένα επιπλέον

θήκη, εάν διατίθεται με τη συσκευή. Επιπλέον λαβή παρέχει

πρόσθετη υποστήριξη στον έλεγχο της συσκευής κατά την πιθανή ανάκρουση. Σε περίπτωση κλωτσήματος, η συσκευή μπορεί να πεταχτεί προς τα πίσω. Ωστόσο ο χειριστής έχει τη δυνατότητα να ελέγχει τη δύναμη ανάκρουσης διατηρώντας την κατάλληλη προφυλάξη.

β) Κρατήστε τα χέρια σας μακριά από την περιοχή περιστροφής

είδος. Το κλώτσημα μπορεί να προκαλέσει την οδήγηση της λεπίδας του πριονιού προς τα μέσα

την κατεύθυνση των χεριών του χειριστή.

γ) Αποφύγετε την περιοχή μπροστά και πίσω από την περιστρεφόμενη λεπίδα. Ανάκρουση ίσως

αναγκάστε το εργαλείο να δείχνει προς την αντίθετη κατεύθυνση

λεπίδα στη θέση κλειδώματος.

δ) Να είστε ιδιαίτερα προσεκτικοί όταν εργάζεστε σε γωνίες και τριγύρω

αιχμηρές άκρες, κ.λπ. Βεβαιωθείτε ότι έχει καταβληθεί κάθε δυνατή προσπάθεια για να αποφευχθεί η καταστροφή της λεπίδας

είναι φραγμένο ή ακινητοποιημένο στο τεμάχιο εργασίας. περιστροφικός

Οι λεπίδες τείνουν να μπλοκάρουν στις γωνίες και στις αιχμηρές άκρες.

Αυτό μπορεί να προκαλέσει απώλεια ελέγχου ή ανάκρουση.

ε) Μη χρησιμοποιείτε οδοντωτές λεπίδες κυκλικού πριονιού ή οδοντωτές λεπίδες πριονιού.

Τέτοιες ασπίδες συχνά προκαλούν ανάκρουση ή απώλεια ελέγχου του ηλεκτρικού εργαλείου.

ΓΕΝΙΚΕΣ ΠΛΗΡΟΦΟΡΙΕΣ

- Αυτή η συσκευή δεν πρέπει να χρησιμοποιείται από άτομα κάτω των 16 ετών

ZOH

- Αυτή η συσκευή δεν πρέπει να χρησιμοποιείται από άτομα (συμπεριλαμβανομένων των παιδιών) ο

περιορισμένες σωματικές, αισθητηριακές και νοητικές ικανότητες ή άτομα που δεν έχουν εμπειρία και γνώση, εκτός εάν υπό την επίβλεψη κάποιου ατόμου υπεύθυνου για την ασφάλειά τους.

- Βεβαιωθείτε ότι τα παιδιά δεν παίζουν με τη συσκευή

- Η συσκευή δεν προορίζεται για υγρή αμμοβολή.

- Αποσυνδέετε πάντα το φις από την πηγή ρεύματος πριν από οποιαδήποτε εργασία οποιαδήποτε ρύθμιση ή αλλαγή εξαρτημάτων στη συσκευή.

ΧΡΗΣΗ ΤΗΣ ΣΥΣΚΕΥΗΣ ΣΕ ΕΞΩΤΕΡΙΚΟ ΧΩΡΟ

- Συνδέστε τη συσκευή σε μια κατάλληλη συσκευή υπολειπόμενου ρεύματος με μέγιστο ρεύμα 30 mA.

ΠΡΙΝ ΤΗ ΧΡΗΣΗ

• Συνιστάται να λαμβάνετε πρακτικές πληροφορίες πριν χρησιμοποιήσετε το εργαλείο για πρώτη φορά

• Ελέγχετε πάντα ότι η τάση τροφοδοσίας είναι ίδια με την τάση που υποδεικνύεται η πινακίδα του εργαλείου (συσκευές με τάση 230 V ή 240 V μπορεί να είναι συνδεδεμένο και στο τροφοδοτικό 220V).

• Χρησιμοποιήστε κατάλληλους ανιχνευτές για να βρείτε κρυμμένα καλώδια ή επικοινωνήστε με την αρμόδια εταιρεία για τις σχετικές πληροφορίες (η επαφή με καλώδια μπορεί να προκαλέσει πυρκαγιά ή ηλεκτροπληξία)

ηλεκτρικός)

- Μην χρησιμοποιείτε υλικά που περιέχουν αμίαντο (ο αμίαντος είναι καρκινογόνος)
- Σκόνη από υλικά όπως βαφή που περιέχει μόλυβδο, ορισμένα είδη ξύλου, ορυκτά και μέταλλα μπορεί να είναι επιβλαβή (η εισπνοή σκόνης μπορεί να προκαλέσει αντιδράσεις

αλλεργικές και/ή αναπνευστικές ασθένειες του χειριστή ή των παρευρισκομένων).

Φοράτε μάσκα σκόνης και εργάζεστε με συσκευή εξαγωγής σκόνης όταν είναι δυνατή η σύνδεση μιας τέτοιας συσκευής

- Ορισμένα είδη σκόνης ταξινομούνται ως καρκινογόνα, ειδικά σε συνδυασμό με πρόσθετα ξυλουργικής? Επομένως, φορέστε μάσκα σκόνης και εργαστείτε με συσκευή αναρρόφησης

• Ακολουθήστε τις εθνικές απαιτήσεις για τη σκόνη για τα υλικά με τα οποία θέλετε να εργαστείτε

- Χρησιμοποιήστε πλήρως ξετυλιγμένα και ασφαλή καλώδια προέκτασης 16 μετρητών αμπέρ (13 αμπέρ).

ΜΕΤΑ ΤΗ ΧΡΗΣΗ

- Μετά την απενεργοποίηση της συσκευής, μην την εμποδίζετε ποτέ να περιστρέφεται αξεσουάρ ασκώντας πίεση στο πλάι του εξαρτήματος.

ΥΠΗΡΕΣΙΑ

Αξονας

- Διπλώστε το μπροστινό και το πίσω μέρος μαζί (2α)
- Σπρώξτε την κλειδαριά E στη σωστή θέση και κρατήστε τη μύτη από τη θέση στη λαβή (2β).

- Σπρώξτε την κλειδαριά E προς τη λαβή όσο πιο μακριά (2c). Ξεδιπλώστε τη λαβή σπρώχνοντας την κλειδαριά προς τα μέσα.

Αντικατάσταση του μαξιλαριού λείανσης

- Τοποθετήστε ένα κλειδί (μέγεθος 5) στη βίδα στο μπλοκ λείανσης
- Κρατήστε τη ροδέλα και γυρίστε το κλειδί αριστερόστροφα για να αφαιρέσετε τη ροδέλα.
- Τοποθετήστε ένα νέο επίθεμα λείανσης και σφίξτε τη βίδα.

Προειδοποίηση: Μόνο το καθορισμένο πλυντήριο θα πρέπει να εγκατασταθεί στη συσκευή άλεση. Για βέλτιστη απόδοση, το μηχάνημα θα πρέπει να είναι

τρέχει με ελαφρώς χαμηλότερη ταχύτητα για λίγα λεπτά. Κατά τη διάρκεια αυτής της διαδικασίας

μπορεί να εμφανιστεί λευκός αφρός γύρω από την κεφαλή λείανσης. Δεν θα γίνει ωστόσο ζημιά στο μηχάνημα.

Στερέωση και αντικατάσταση του τροχού λείανσης

- Τοποθετήστε το δίσκο λείανσης στο κέντρο του δίσκου λείανσης και πιέστε προς τα κάτω.

Τρύπες μέσα

του τροχού λείανσης πρέπει να ευθυγραμμίζεται με τις οπές εξόδου μέσα επίθεμα λείανσης.

- Για ένα στρογγυλό επίθεμα λείανσης: εκτελέστε μια δοκιμή για να το επιβεβαιώσετε ο τροχός λείανσης είναι σωστά τοποθετημένος στο κέντρο.

άξονας επέκτασης (προαιρετικό)

- Χρησιμοποιήστε τον άξονα επέκτασης (ο) όπως προορίζεται για να ανέβετε ψηλότερα επιφάνεια εργασίας

- Ξεβιδώστε το χιτώνιο στην έξοδο σκόνης (I) του επάνω άξονα (F). Μην αφαιρείτε το χιτώνιο από την πρίζα.

- Ευθυγραμμίστε την πίσω λαβή (01) με την κύρια λαβή (B) και σπρώξτε το χιτώνιο (03) στον άξονα

προέκτασης (0) στην έξοδο (I) με μια περιστροφική κίνηση μέχρι να σταματήσει.

- Ρυθμίστε το μήκος του άξονα επέκτασης (0) εάν χρειάζεται. δώσε προσοχή στο

σημειώνοντας "μέγιστο 1,65 m" στην προέκταση. Μετά τη συναρμολόγηση / ρύθμιση τον άξονα επέκτασης, σφίξτε το χιτώνιο (I).

Εξαγωγή σκόνης

- Ξεβιδώστε το κουμπί ασφάλισης για να ρυθμίσετε το μήκος του στρέφοντας προς το σύμβολο ξεκλειδώματος στη λαβή του εργαλείου
- Τοποθετήστε τον εύκαμπτο σωλήνα εξαγωγής σκόνης στο άκρο της λαβής του εργαλείου όπως φαίνεται στην εικόνα

σχέδιο

- Σφίξτε το κουμπί ασφάλισης για να ρυθμίσετε το μήκος του γυρίζοντας προς το σύμβολο κλειδαριάς στη λαβή του εργαλείου
- Συνδέστε τον εύκαμπτο σωλήνα εξαγωγής σκόνης με έναν προσαρμογέα P4 διαμέτρου 47 mm

απευθείας στη βιομηχανική ηλεκτρική σκούπα (αφαιρέστε πρώτα τον εύκαμπτο σωλήνα αναρρόφησης)

- Μπορείτε επίσης να συνδέσετε τον εύκαμπτο σωλήνα εξαγωγής σκόνης με έναν από τους 3 προσαρμογείς

βιομηχανική ηλεκτρική σκούπα χωρίς να χρειάζεται να αποσυνδέσετε τον εύκαμπτο σωλήνα αναρρόφησης

Εργαλεία/Έλεγχος ροής αέρα

- Η βάση εργαλείων P1 αποτρέπει τη ζημιά στον εύκαμπτο σωλήνα όταν τον αφήνετε κάτω εργαλεία στα διαλείμματα εργασίας

- Η ροή του αέρα ελέγχεται μετακινώντας τον δακτύλιο

ρυθμίζοντας την ισχύ της δύναμης αναρρόφησης P3 μέσα από την οπή στο συνδετήρα του εργαλείου P2

- Η ηλεκτρική σκούπα βρίσκεται στο χαμηλότερο επίπεδο όταν το άνοιγμα είναι πλήρως ορατό

Ενεργοποίηση και απενεργοποίηση της συσκευής

- Ενεργοποιήστε/απενεργοποιήστε τη συσκευή χρησιμοποιώντας το διακόπτη J.

- Ορίστε την ταχύτητα περιστροφής G, ο χρήστης μπορεί να επιλέξει διαφορετική ταχύτητα για διαφορετική

επιφάνεια που πρόκειται να τρίψει.

- Σταθερός έλεγχος ταχύτητας. Η συσκευή πρέπει να λειτουργεί με την ίδια ταχύτητα που έχει επιλεγεί.

ΑΛΕΣΗ

Μόλις συνδεθεί το μηχάνημα και η ηλεκτρική σκούπα και όλα τα μέτρα ασφαλείας i

ο εξοπλισμός θα είναι στη θέση του, παρακαλώ πρώτα

ενεργοποιήστε την ηλεκτρική σκούπα και μετά τη συσκευή. (Όταν χρησιμοποιείτε ηλεκτρική σκούπα

με ενσωματωμένο διακόπτη, απλώς ενεργοποιήστε τη συσκευή.)

Στρογγυλή κεφαλή λείανσης

- Ξεκινήστε το τρίψιμο και πλησιάστε προσεκτικά τον τροχό στην επιφάνεια εργασίας - δοκιμάστε

κάντε το αρκετά απαλά - αρκεί να διατηρήσετε την κεφαλή λείανσης επίπεδη επιφάνεια.

- Το σημείο περιστροφής στην κεφαλή λείανσης κάνει τον τροχό λείανσης να ακολουθεί περιγράμματα επιφάνειας εργασίας.

- Η καλύτερη τεχνική είναι να διατηρείτε το κεφάλι σε συνεχή κίνηση. Ποτέ όχι

μην μείνετε πολύ σε ένα μέρος, διαφορετικά θα συμβεί

ο σχηματισμός ιχνών. Με την εμπειρία, μπορείτε εύκολα να έχετε το τέλειο αποτέλεσμα εκτελέστηκαν έργα.

Βεβαιωθείτε ότι οι τροχοί λείανσης που χρησιμοποιείτε είναι σχεδιασμένοι για την εργασία.

Το πολύ παχύ χαρτί λείανσης μπορεί να αφαιρέσει το υλικό πολύ γρήγορα. Ενώ
Το πολύ λεπτό χαρτί μπορεί να μπλοκάρει αρκετά συχνά και να προκαλέσει
επιφανειακή παραμόρφωση.

Προσέξτε να αποφύγετε τις αιχμηρές προεξοχές και τα νύχια. Επικοινωνήστε με
τέτοια και παρόμοια αντικείμενα θα καταστρέψουν το δίσκο.

ΣΥΝΤΗΡΗΣΗ ΚΑΙ ΣΥΝΤΗΡΗΣΗ

Αποθηκεύστε τη συσκευή σε ένα στεγνό και κλειστό προστατευτικό κουτί
μέρος μακριά από παιδιά.

Διατηρείτε πάντα το εργαλείο και το καλώδιο ρεύματος καθαρά (ειδικά
υποδοχές εξαερισμού)

Μην προσπαθήσετε να καθαρίσετε τις οπές εξαερισμού εισάγοντας αιχμηρές
αντικείμενα στις τρύπες.

Αποσυνδέστε το φιλ πριν τον καθαρισμό

ΠΕΡΙΒΑΛΛΟΝ

Δεν επιτρέπεται η ρίψη ηλεκτρικών εργαλείων, αξεσουάρ και συσκευασιών μαζί
οικιακά απορρίμματα (μόνο για χώρες της ΕΕ).

- σύμφωνα με την ευρωπαϊκή οδηγία για τα απόβλητα ηλεκτρικού και ηλεκτρονικού
εξοπλισμού

και την εφαρμογή του σύμφωνα με την εθνική νομοθεσία, εργαλεία

οι ηλεκτρικές συσκευές που έχουν φτάσει στο τέλος της ζωής τους πρέπει να
αποθηκεύονται χωριστά και

επιστραφεί στο αρμόδιο ίδρυμα ανακύκλωσης.