

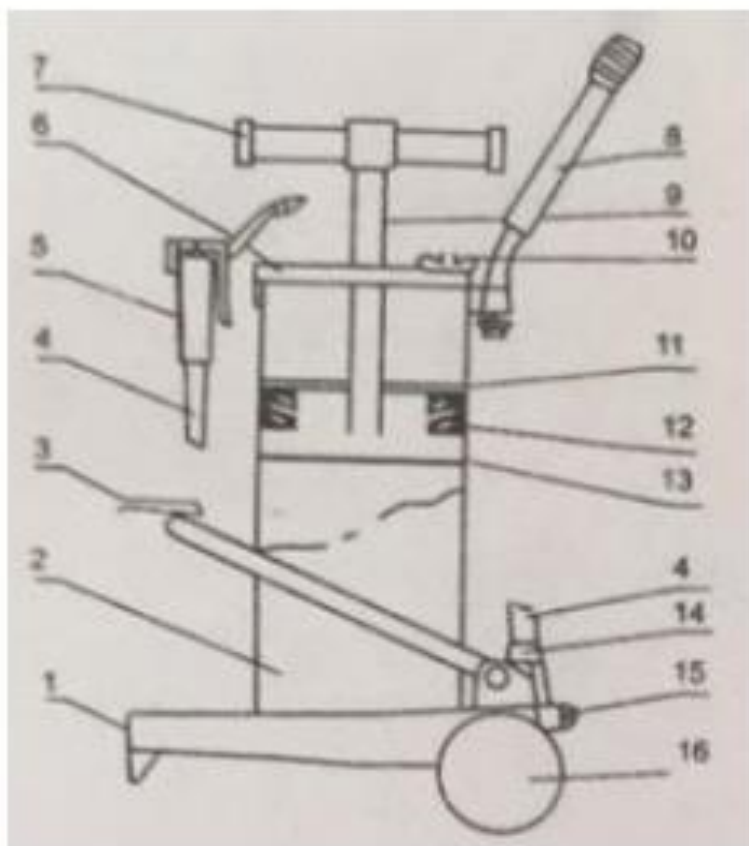


KRAFT&DELE KD-1441

ΤΡΟΧΗΛΑΤΟΣ ΓΡΑΣΑΔΟΡΟΣ 6lt

ΟΔΗΓΙΕΣ ΑΣΦΑΛΕΙΑΣ ΚΑΙ ΥΓΙΕΙΝΗΣ ΓΙΑ ΤΗ ΣΥΝΤΗΡΗΣΗ ΤΗΣ ΛΙΠΑΝΣΗΣ

1.Βάση	9.Μπουλόνι
2.Δεξαμενή	10.Βίδες Πεταλούδας
3.Πετάλι	11.Σφραγίδα
4.Υψηλής Πίεσης	12.Στήριγμα Εσωτερικής Βάσης
5.Λαβή	13.Λαστιχένιο Μαξιλάρι
6.Καπάκι Δοχείου	14.Σύνδεσμος
7.Βίδα Λαβής	15.Διέξοδος
8.Λαβή	16.Ρόδα



ΤΕΧΝΙΚΑ ΔΕΔΟΜΕΝΑ

1	Χωρητικότητα	6lt
2	Μήκος σωλήνα λαδιού	4m
3	Μήκος μαλακού σωλήνα	25cm
4	Μήκος μεταλλικού σωλήνα	6cm
5	Πίεση	25Mpa
6	Διαστάσεις	450x305x150mm
7	Βάρος	10kg

Τα ηλεκτρικά προϊόντα δεν πρέπει να πετάγονται σε κοινό κάδο με τα οικιακά απορρίμματα. Θα πρέπει να πετάγονται σε καθορισμένα σημεία ανακύκλωσης. Επικοινωνήστε με τις τοπικές αρχές για πληροφορίες σχετικά με την ανακύκλωση ηλεκτρικών συσκευών.

