

KRAFT&DELE

PROFESSIONAL

KD-1377/KD-1378



Υδραυλικός Γρύλος Ανύψωσης Αυτοκινήτου 2/4 Τόνων

Σας ευχαριστούμε που επιλέξατε το προϊόν μας. Παρακαλούμε προσέχετε πριν από τη χρήση ανατρέξτε στις οδηγίες λειτουργίας και ασφάλειας του εργαλείου

δουλειά. Φυλάξτε το εγχειρίδιο για μελλοντική αναφορά.

1. Κανόνες ασφαλείας που σχετίζονται με τη χρήση του ανελκυστήρα.

- Ο γρύλος προορίζεται μόνο για την ανύψωση συγκεκριμένων φορτίων.
- Ο ΑΝΕΛΚΥΣΤΗΡΑΣ ΔΕΝ ΕΙΝΑΙ ΚΑΤΑΛΛΗΛΟΣ ΓΙΑ ΑΝΥΨΩΣΗ ΑΡΕΣΩΝ Ή ΖΩΩΝ
- Μην μετακινείτε το φορτίο κατά την ανύψωση.
- Μην σηκώνετε το όχημα εάν υπάρχουν ακόμη επιβάτες μέσα.
- Μην υπερβαίνετε τη μέγιστη χωρητικότητα φορτίου.
- Μην χρησιμοποιείτε καμία επέκταση χωρίς να συμβουλευτείτε έναν εξειδικευμένο επαγγελματία.
- Να φοράτε πάντα γυαλιά ασφαλείας όταν εργάζεστε με το εργαλείο.
- Χρησιμοποιήστε την υποδοχή μόνο σε σκληρό και επίπεδο έδαφος.
- Βεβαιωθείτε ότι το αντικείμενο που σηκώνεται είναι καλά τοποθετημένο πάνω του γρύλος και δεν υπάρχει κίνδυνος να πέσει.
- Μελετήστε το παρακάτω εγχειρίδιο χρήσης πριν το χρησιμοποιήσετε γρύλος.
- Η μη τήρηση των παραπάνω προειδοποιήσεων μπορεί να προκαλέσει ζημιά φορτίο, ανύψωση ή σοβαρό τραυματισμό του χειριστή.
- Ο χρήστης πρέπει να φυλάσσει το εγχειρίδιο οδηγιών και να ανατρέξει σε αυτό όπως απαιτείται κατά τη χρήση του ανελκυστήρα.
- Μην τροποποιείτε την πίεση της βαλβίδας που έχει ρυθμιστεί από του παραγωγού.

2. Οδηγίες πριν από τη χρήση

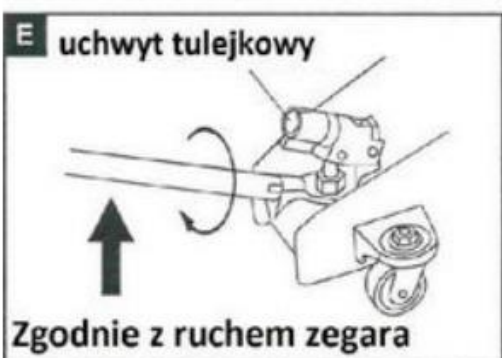
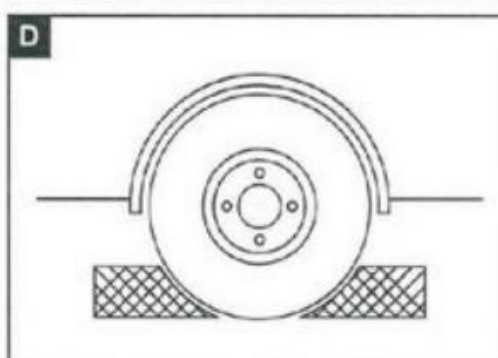
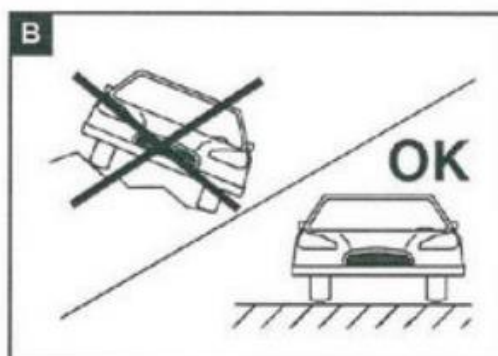
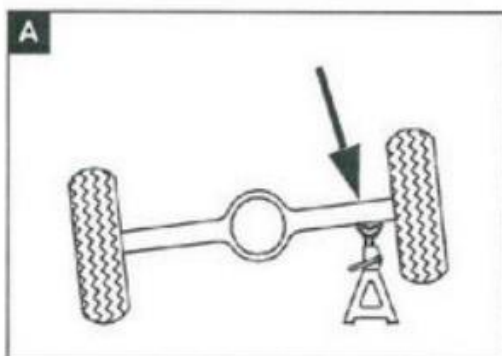
- Ελέγξτε τη στάθμη λαδιού: Σηκώστε τη λαβή του γρύλου προς τα πάνω και στη συνέχεια γυρίστε τη βαλβίδα αριστερόστροφα. Εάν είναι εάν είναι απαραίτητο, ξαναγεμίστε το γρύλο με το σωστό λάδι., Μην το χρησιμοποιείτε υγρό φρένων ή λάδι κινητήρα!
- Λίπανση εσωτερικών εξαρτημάτων: μετά το άνοιγμα της βαλβίδας, αντλήστε τη σωστή ποσότητα λαδιού/γράσου.
- Αέρας στο υδραυλικό σύστημα: αυτό μπορεί να συμβεί κατά τη διάρκεια μεταφορά, επομένως το σύστημα θα πρέπει να αερίζεται.
Αιμορραγία του υδραυλικού συστήματος
- Κλείστε τη βαλβίδα απελευθέρωσης περιστρέφοντάς την δεξιόστροφα δεξιόστροφος.
- Τοποθετήστε τη λαβή και φουσκώστε τον ανυψωτήρα στο μέγιστο ύψος του

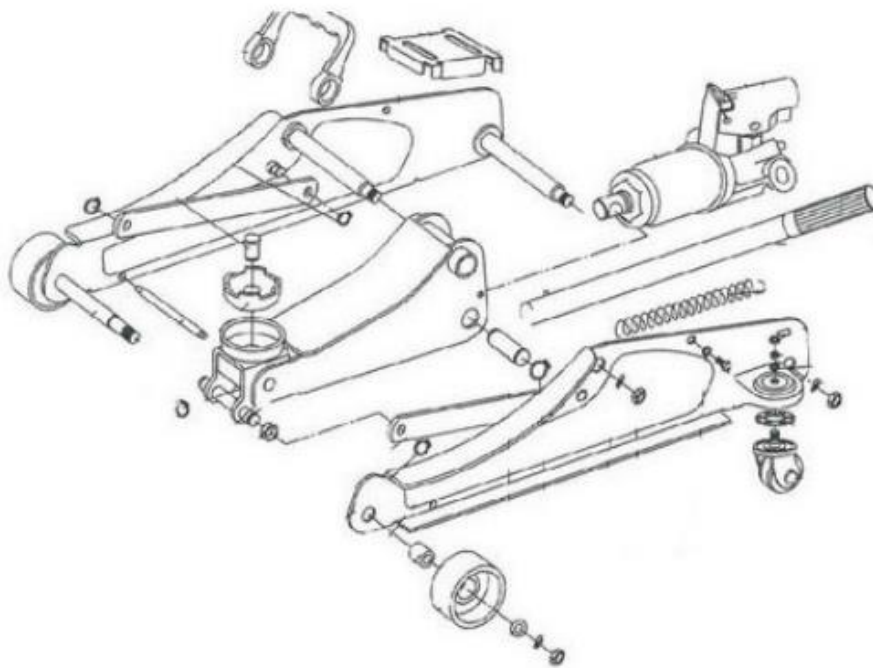
3. Οδηγίες χρήσης

- Ανύψωση: εάν το όχημα ανυψώνεται, βεβαιωθείτε ότι οι τροχοί είναι αναμμένοι κλειδώνει και έχει πατηθεί το φρένο έκτακτης ανάγκης. Βουνό λαβή στην υποδοχή γυρίζοντάς την δεξιόστροφα ρολόι. Θυμηθείτε ότι ο γρύλος πρέπει να τοποθετηθεί σε μια σταθερή, επίπεδη επιφάνεια και το ανυψωμένο αντικείμενο πρέπει να στηρίζεται σταθερά γρύλος. Απαιτείται επαναλαμβανόμενη άντληση για την ανύψωση ενός αντικειμένου τη λαβή του γρύλου μέχρι να επιτευχθεί το επιθυμητό ύψος.
- Κατέβασμα: ανοίξτε τη βαλβίδα απελευθέρωσης ΑΡΓΑ στρέφοντάς το αριστερόστροφα.
- Μέχρι ο γρύλος να βρίσκεται στην κάτω θέση, μην το κάνετε αφαιρέστε το φορτίο

4. Συντήρηση και συντήρηση

- Διατηρήστε τον ανυψωτήρα καθαρό και θυμηθείτε να τον λιπάνετε τουλάχιστον κάθε τρεις μήνες.
- Ελέγχετε συχνά τη στάθμη λαδιού
- Μην εκθέτετε τον ανελκυστήρα σε ακατάλληλες καιρικές συνθήκες όπως βροχή ή χιόνι, καθώς αυτό μπορεί να προκαλέσει διάβρωση.





6. Τεχνικά στοιχεία

ΜΟΝΤΕΛΟ	ΜΕΓΙΣΤΗ ΕΜΒΕΛΕΙΑ	ΦΟΡΤΩΣΗ
KD1377	130-300mm	2T
KD1378	133-465mm	4T

ΔΗΛΩΣΗ ΣΥΜΜΟΡΦΩΣΗΣ

Σύμφωνα με τον Οδηγό ISO/IEC 22 και το EN 45014

Εξουσιοδοτημένος αντιπρόσωπος του κατασκευαστή: Foreintrade S.A

Διεύθυνση του εξουσιοδοτημένου αντιπροσώπου: Janówek, ul. Modrzejowa 55, 05-555 Tarczyn

ΔΗΛΩΝΟΥΜΕ ΟΤΙ ΤΟ ΠΡΟΪΟΝ ΕΙΝΑΙ ΣΕ ΣΥΜΜΟΡΦΩΣΗ ΜΕ ΤΑ ΕΥΡΩΠΑΪΚΑ ΠΡΟΤΥΠΑ

Όνομα προϊόντος: Hydraulic Jack (με σήμα κατατεθέν Kraft&Dele)

Μοντέλο (εμπορικές ονομασίες): KD1374 / KD1377 / KD1378

Στοιχεία προϊόντος: σύμφωνα με την προδιαγραφή σημείο 6.

Δήλωση:

Το προϊόν στο οποίο αναφέρεται η παρούσα δήλωση πληροί τις απαιτήσεις των Οδηγιών της ΕΚ:

1. Οδηγία 2006/42/ΕΚ για τα μηχανήματα
2. 2011/65/ΕΥ ROHS 2 Οδηγία
3. Οδηγία 2000/14/ΕΚ για τις εκπομπές θορύβου

Σύμφωνα με τα πρότυπα:

EN 1494:2000+A1 AfPS GS 2014:01

Αριθμός πιστοποιητικού s 50402252 και AM 50402259 0001 που εκδόθηκε από την TÜV SUD Product Service GmbH

(Zertifizierstelle, Ridlerstrasse 65, 80339 Munchen, Germany) της 23/03/2018

Υπεύθυνος για την τήρηση της τεχνικής τεκμηρίωσης: Ma Dong Hui, Janówek ul.

Modrzejowa 54,

05-555 Tarczyn

Janówek, 16/12/2021