

# KRAFT&DELE

PROFESSIONAL

2-wiązkowa profesjonalna poziomica laserowa KD10309 (ZH-SL202)

INSTRUKCJA OBSŁUGI

Tłumaczenie instrukcji oryginalnej



Przed rozpoczęciem pracy z urządzeniem prosimy o zapoznanie się z niniejszą instrukcją obsługi.



**Dziękujemy za zakup naszej poziomicy laserowej. Zapoznaj się dokładnie z niniejszą instrukcją obsługi przed rozpoczęciem pracy z poziomica.**

Cechy produktu

- magnetyczny kompensator tłumienia, zapewniający szybki czas samopoznania.
- poziomowa / pionowa linia laserowa o wysokiej widzialności.
- wiązka lasera miga, jeśli urządzenie nie znajduje się w zakresie samopoziomowania.
- kompaktowy rozmiar zapewniający łatwe przenoszenie urządzenia i podręczność.

Wbudowany kompaktowy system blokujący do blokowania kompensatora podczas transportu w celu zabezpieczenia urządzenia przed wibracjami.

Poziomica laserowa może być wykorzystywana do pracy w pomieszczeniach i na zewnątrz.

Części:

1. Przełącznik wiązki poziomej
2. Przełącznik wiązki pionowej
3. Osłona baterii
4. Wskaźnik LED
5. Okno lasera
6. Pozioma wiązka lasera
7. Pionowa wiązka lasera
8. Podstawa

Dane techniczne:

1. Dokładność pozioma:  $\pm 0,5$  mm/m
2. Dokładność pionowa:  $\pm 0,5$  mm/m
3. Długość fali lasera: 650nm
4. Źródło lasera: półprzewodnikowa dioda laserowa 5mw
5. Zakres samopoziomowania:  $\pm 4^\circ$
6. Czas samopoziomowania: <6 sekund
7. Kąt wiązki  $\geq 120^\circ$
8. Zasilanie: baterie 2xLR (AA)
9. Czas działania: około 12 godzin
10. Zakres roboczy: 10m
11. Temperatura pracy:  $-5^\circ$  ---  $+45^\circ$

**Obsługa**

- otwórz pokrywę baterii, wymień dwie sztuk baterii i zamknij pokrywę baterii.
- włącz blokadę wahadła (odblokuj przycisk blokady z boku lasera).
- wybierz przycisk wiązki poziomej lub pionowej, aby dokonać pożądaných pomiarów.
- jeśli wiązka lasera jest słaba, oznacza to, że napięcie akumulatora jest niskie. Należy wymienić nową baterię tak szybko, jak to możliwe.

**Uwaga**

- laser powinien być ustawiony na równej powierzchni obiektu, np. na stole, na ziemi itp. Zakres samopoziomowania wynosi  $\pm 4^\circ$ , a wiązka lasera miga, jeśli laser znajduje się poza zasięgiem samopoziomowania.
- zablokuj wahadło i umieść laser w miękkiej torbie, aby chronić laser, gdy nie jest używany.

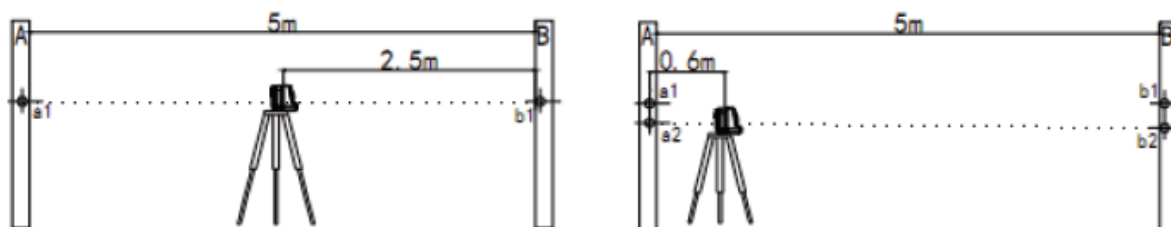
**Kalibracja dokładności poziomej**

1. Ustaw dwa słupki i odległość 5m.
2. Umieść laser na statywie i umieść go na środku dwóch słupków.
3. Włącz laser tak, aby świeciła dwuczęściowa wiązka lasera (punkt przecinającej

wiązki lasera oznaczony jest jako a1 na słupku A).

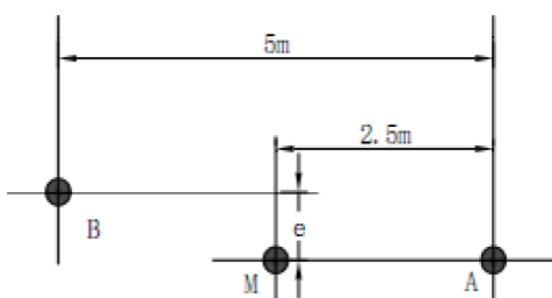
4. Obróć laser o 180 stopni (punkt przecinającego lasera oznaczony jest jako oznaczony b1 na słupku B).

5. Przesuń statyw i umieść laser w odległości 60 cm od słupka A, dwukrotnie wykonaj a2, b2; dokonaj pomiaru odległości pomiędzy a1 i a2 oraz między b1 i b2. Jeśli różnica wynosi ponad 2,5 mm, dokładność lasera jest niewystarczająca.



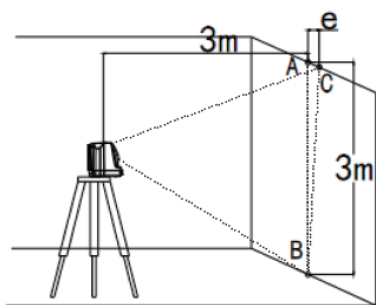
### Sprawdź dokładność poziomej wiązki lasera

1. Wybierz ścianę i umieść laser 5m od ściany.
2. Umieść laser na statywie i skieruj go w stronę ściany, włącz laser tak, aby punkt przecięcia linii wiązki laserowej znajdował się w miejscu, w którym zaznaczono punkt A na ścianie. Znajdź punkt M na linii poziomej (w odległości około 2,5 m)
3. Obróć laser w punkcie B. Zwróć uwagę, aby odległość od punktu B do A wynosiła 5m. Zmierz odległość między M i wiązką lasera (E), a jeśli punkt E jest większy niż 4 mm, oznacza to, że laser nie jest skalibrowany.



### Sprawdź pionową wiązkę lasera

1. Wybierz ścianę i ustaw laser w odległości 5 m od ściany.
2. Zaznacz punkt A na ścianie w odległości 3 m od ziemi. Ustaw linię pionu z punktu A do ziemi i znajdź punkt pionu B na ziemi.
3. Włącz laser i ustaw pionową linię lasera na punkt B. Zaznacz punkt C w odległości 3 m od ziemi (punkt C musi znajdować się na pionowej wiązce lasera). Zmierz odległość między punktem A i punktem C (E). Jeżeli punkt E znajduje się w odległości ponad 3 mm, skontaktuj się ze sprzedawcą, aby uzyskać poradę dotyczącą kalibracji lasera.



## Konserwacja

Urządzenie to jest produktem o najwyższej jakości. Należy obchodzić się z nim ostrożnie.

Urządzenie należy transportować lub przewozić ostrożnie, aby uniknąć upadku, uderzenia lub uszkodzenia.

## Poniższe sugestie pomogą użytkownikowi cieszyć się zakupionym produktem.

- trzymaj urządzenie i wszystkie jego części i akcesoria poza zasięgiem dzieci.
- nie przechowuj urządzenia w gorących miejscach, ponieważ gorąca temperatura może skrócić żywotność urządzenia elektronicznego, uszkodzić baterię i zniekształcić lub stopić niektóre tworzywa sztuczne.
- nie przechowuj urządzenia w niskim temperaturach. Gdy urządzenie nagrzeje się do normalnej temperatury roboczej, w pomieszczeniu, w którym pracuje urządzenie, może powstać, która może uszkodzić płytkę drukowaną.
- Pomimo, że urządzenie jest odporne na pył i brud, nie należy przechowywać urządzenia w zapyłonych i brudnych miejscach, ponieważ długotrwałe narażenie na działanie tych czynników może uszkodzić wewnętrzne ruchome części.
- nie upuszczaj, nie pukaj ani nie potrząsaj urządzeniem. Nieostrożne obchodzenie się z urządzeniem może spowodować jego uszkodzenie lub pogorszenie jego funkcjonalność.
- do czyszczenia urządzenia nie należy używać ostrych środków chemicznych, rozpuszczalników lub silnych detergentów. Urządzenie należy czyścić miękką szmatką, lekko zwilżoną łagodnym roztworem wody z mydłem.
- Należy co jakiś czas czyścić okna lasera okresowo przy pomocy wacika zamoczonego w alkoholu izopropylowym.
- Wyjmij baterię, gdy urządzenie nie jest używane.

## Bezpieczeństwo użytkownika

Uwaga: z tego urządzenia emitowane jest promieniowanie laserowe. Korzystanie z urządzenia w sposób inny niż określono w niniejszej instrukcji może spowodować, że użytkownik będzie narażony na promieniowanie laserowe.

Nigdy nie należy patrzeć bezpośrednio na wiązkę lasera. Należy zachować wszelkie .

## DEKLARACJA ZGODNOŚCI

Według ISO/IEC Guide 22 i EN 45014

**Upoważniony przedstawiciel producenta:** FOREINTRADE SP. Z O.O.

**Adres upoważnionego przedstawiciela:** Grochowska 341 lok.174; 03822 Warszawa

DEKLARUJEMY, ŻE PRODUKT JEST ZGODNY Z NORMAMI EUROPEJSKIMI

**Nazwa Produktu:** Laser krzyżowy (oznaczony znakiem towarowym Kraft&Dele)

**Model** (oznaczenia handlowe): Zh-SL202 / KD10309

**Dane produktu:** Moc: 650Nm

Zasilanie: 2xLR6

**Deklaracja:**

Wyrób do którego odnosi się niniejsza deklaracja spełnia wymagania Dyrektyw WE:

1. 2006/95/EC LVD Directive
2. 2011/65/UE ROHS 2 Directive

**Według norm:**

EN61010-1:2010; EN50581:2012

Certyfikat o numerze CLZJ1210121599 wydany przez Global Testing Services Ltd. (#2101, 2 Building, No. 50 Puhuitang Rd., Xuhui, Shanghai, China) z października 2012.

Osoba odpowiedzialna za prowadzenie dokumentacji technicznej: Ma Dong Hui, Grochowska 341 lok.174, 03822 Warszawa

Ma Dong Hui, Warszawa, 16.10.2018