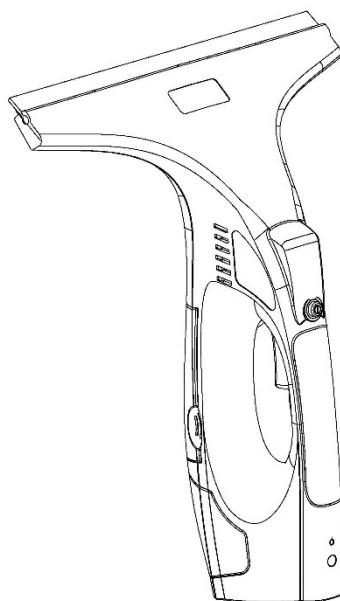


BP-7883



ΔΙΑΒΑΣΤΕ ΠΡΟΣΕΚΤΙΚΑ ΑΥΤΕΣ ΤΙΣ ΟΔΗΓΙΕΣ ΠΡΙΝ
ΧΡΗΣΙΜΟΠΟΙΗΣΕΤΕ ΤΟ ΕΡΓΑΛΕΙΟ.



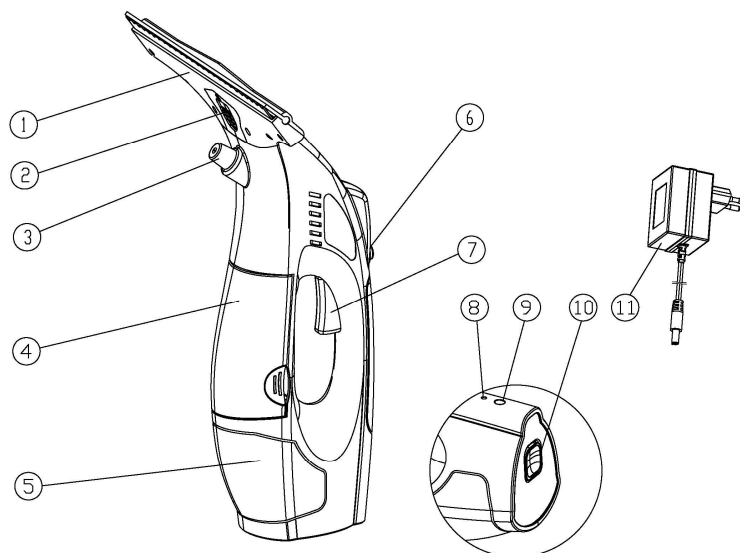
V. ΤΕΧΝΙΚΑ ΔΕΔΟΜΕΝΑ

Μοντέλο	BP-7883
Κατηγορία προστασίας	IPX4
Τάση μπαταρίας	3,6V
Ισχύς	12W
Χωρητικότητα χρόνου φόρτισης μπαταρίας	3-5h
Μπαταρία	1500mAh
Τύπος Μπαταρίας	Li-ion

VI. ΣΥΝΑΡΜΟΛΟΓΗΣΗ ΚΑΙ ΦΟΡΤΙΣΗ

Περιγραφή συσκευής

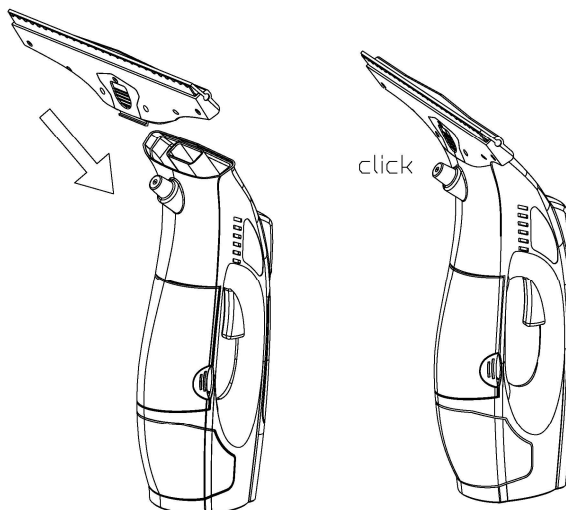
Αφού αποσυσκευάσετε το εργαλείο, βεβαιωθείτε ότι όλα τα εξαρτήματα βρίσκονται στη συσκευασία και ότι το εργαλείο δεν έχει υποστεί ζημιά. Εάν εντοπιστεί ζημιά, επικοινωνήστε με τον διανομέα.



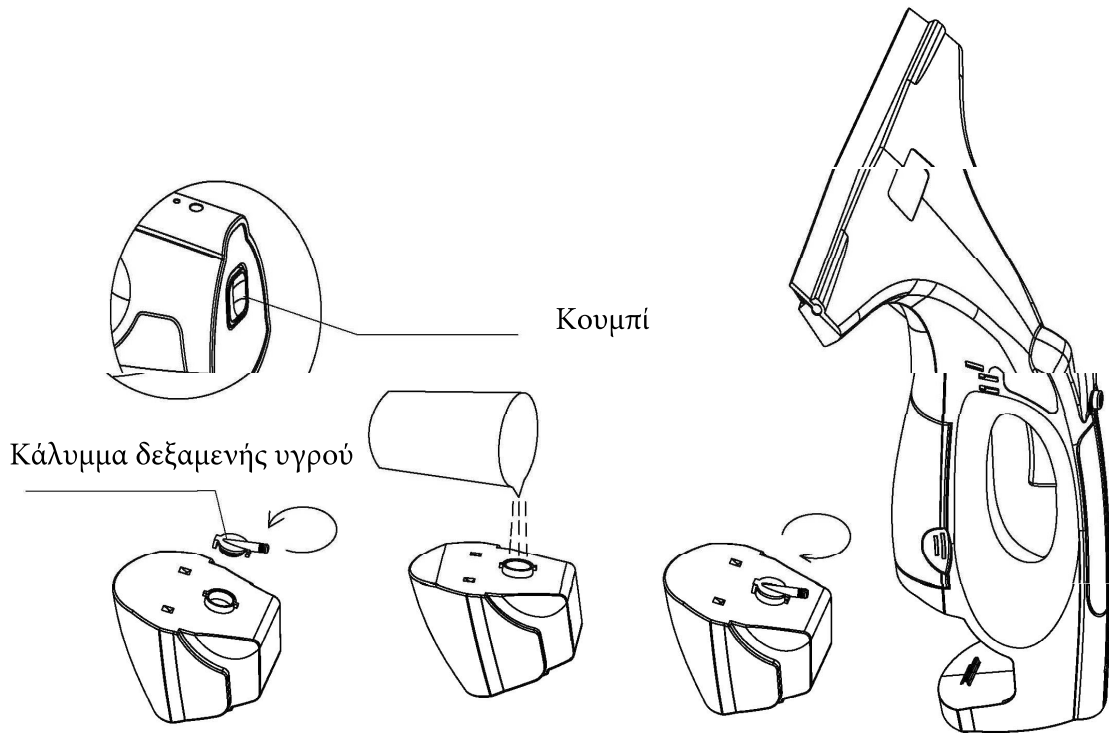
- | | | | |
|---|-----------------------------|----|--------------------|
| 1 | Υαλοκαθαριστήρα αναρρόφησης | 7 | Διακόπτης ψεκασμού |
| 2 | Σφιγκτήρας υαλοκαθαριστήρα | 8 | Ένδειξη φόρτισης |
| 3 | Ακροφύσιο ψεκασμού | 9 | Υποδοχή φόρτισης |
| 4 | Δοχείο απορριμμάτων | 10 | Κουμπί |
| 5 | Δεξαμενή υγρού | 11 | Φορτιστής |
| 6 | Διακόπτης τσοκ | | |

Εγκατάσταση

1. Τοποθετήστε το μάκτρο στην είσοδο αναρρόφησης και πιέστε προς τα κάτω μέχρι να ακουστεί ένα κλικ.



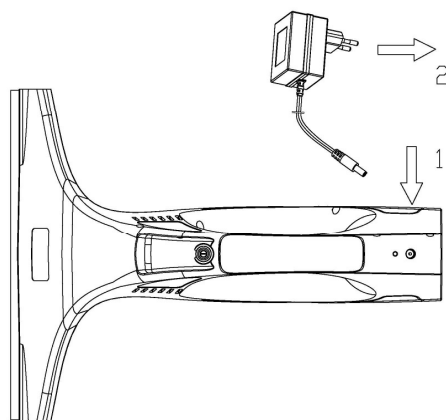
2. Πατήστε το κουμπί και αφαιρέστε το δοχείο υγρού.



Αφαιρέστε το κάλυμμα του δοχείου υγρού. Ρίξτε νερό στη δεξαμενή και κλείστε το καπάκι. Σημειώστε την κατεύθυνση του καλύμματος. ΣΗΜΑΝΤΙΚΟ: Μην γεμίζετε με νερό πάνω από το μέγιστο επιτρεπόμενο επίπεδο.

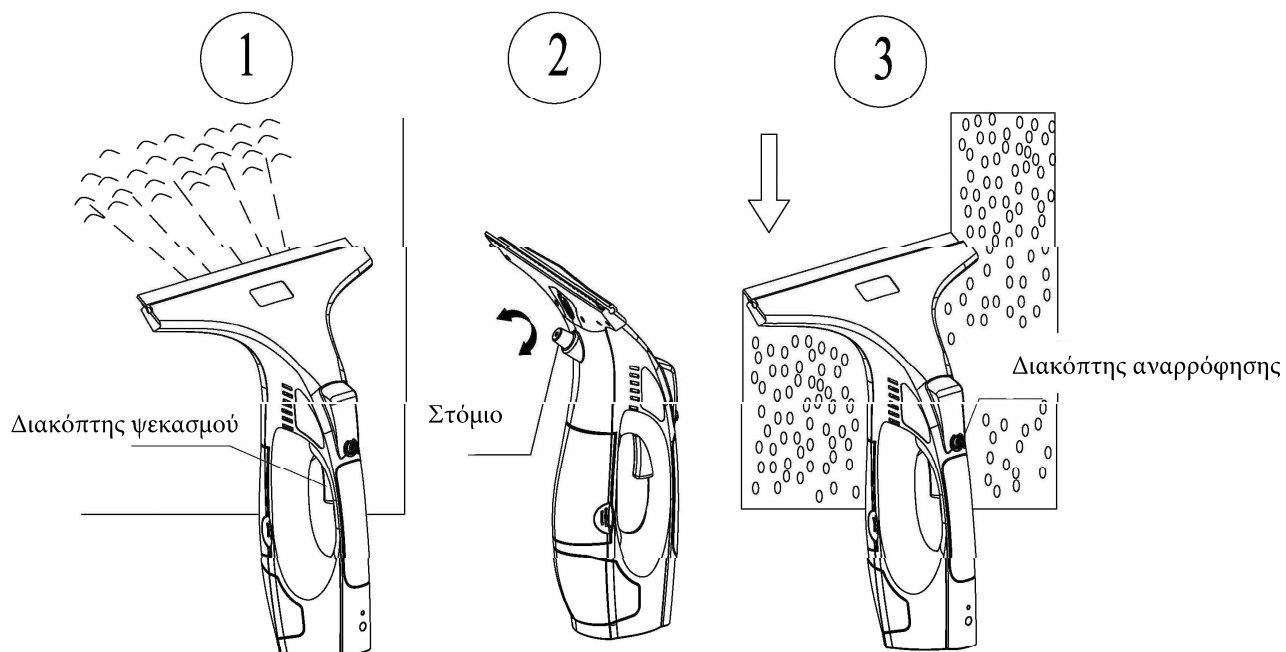
Φόρτιση μπαταρίας

1. Τοποθετήστε το βύσμα του φορτιστή στην υποδοχή φόρτισης του πλυντηρίου.
2. Βάλτε το βύσμα του φορτιστή στην πρίζα.



Η ενδεικτική λυχνία ανάβει κόκκινη κατά τη φόρτιση. Η λυχνία θα γίνει μπλε όταν η μπαταρία φορτιστεί πλήρως.

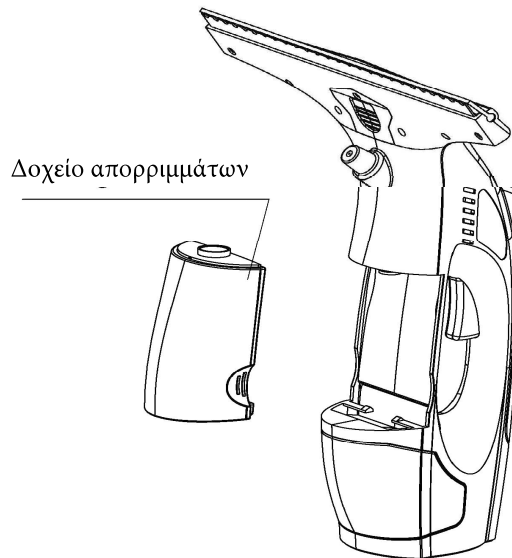
Να φορτίζετε πάντα την μπαταρία μετά την ολοκλήρωση της εργασίας



1. Ρυθμίστε το ακροφύσιο για να ρυθμίσετε την επιφάνεια ψεκασμού.
2. Πατήστε το διακόπτη αναρρόφησης και ενεργοποιήστε τη ροδέλα.
3. Τοποθετήστε το χαλάκι της πόρτας στη βρώμικη επιφάνεια και συλλέξτε τη βρωμιά από πάνω προς τα κάτω, ρουφώντας το βρώμικο νερό.
ΣΠΟΥΔΑΙΟΣ! Στην περίπτωση δυσπρόσιτων σημείων, είναι δυνατή η εξαγωγή τόσο οριζόντια όσο και κάθετα.
4. Εάν η στάθμη της μπαταρίας είναι χαμηλή, το εργαλείο θα απενεργοποιηθεί μετά από λίγο. Φόρτισε την μπαταρία.
5. Απενεργοποιήστε το εργαλείο αφού καθαρίσετε την επιφάνεια. Αυτό θα παρατείνει τη διάρκεια ζωής της μπαταρίας σας.
6. Όταν δεν λειτουργεί, απενεργοποιήστε το εργαλείο και αποθηκεύστε το σε οριζόντια θέση.

Τέλος της εργασίας

1. Αποστραγγίστε το δοχείο απορριμμάτων και τη δεξαμενή υγρών.



2. Κλείστε το δοχείο απορριμμάτων.

ΠΡΟΣΟΧΗ! Το περίβλημα του εργαλείου συνδέεται με τα ηλεκτρικά εξαρτήματα. Μην καθαρίζετε το σώμα του εργαλείου με νερό.

ΑΠΟΘΗΚΕΥΣΗ

Αποθηκεύστε το εργαλείο σε στεγνό δωμάτιο, μακριά από παιδιά.

ΙΧ. ΑΝΤΙΜΕΤΩΠΙΣΗ ΠΡΟΒΛΗΜΑΤΩΝ

Πρόβλημα	Αιτία	Λύση
Το ακροφύσιο δεν ψεκάζει	Δεν υπάρχει νερό στη δεξαμενή	Συμπληρώστε με νερό
	Το ακροφύσιο είναι πολύ σφιχτό	Ρυθμίστε το ακροφύσιο
	Το ακροφύσιο είναι φραγμένο	Ξεμπλοκάρτε το ακροφύσιο
Το εργαλείο δεν ξεκινά	Ο μηχανισμός της αντλίας είναι κατεστραμμένος	Επικοινωνήστε με τον διανομέα
	Η μπαταρία είναι αποφορτισμένη	Φορτίστε τις μπαταρίες
Εμφανίζονται ραβδώσεις κατά τον καθαρισμό	Σπασμένο εργαλείο	Επικοινωνήστε με τον διανομέα
	Βρώμικο ελαστικό μάκτρο	Καθαρίστε το μάκτρο
	Ανομοιόμορφα φθαρμένο ελαστικό μάκτρο	Αντιστρέψτε το μάκτρο

Αφαιρέστε τη βίδα και αφαιρέστε το ελαστικό μάκτρο. Βρέξτε το κυρτό μέρος του μάκτρο με νερό ή απορρυπαντικό. Τοποθετήστε ξανά το μάκτρο. Εάν έχουν φθαρεί και οι δύο πλευρές του υαλοκαθαριστήρα, αντικαταστήστε τον. Αντικαταστήστε το στοιχείο υαλοκαθαριστήρα σύμφωνα με τις παραπάνω οδηγίες.