



Οδηγίες συναρμολόγησης

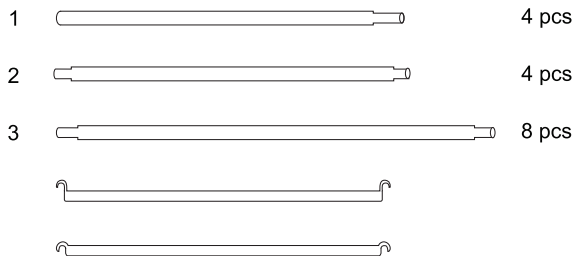
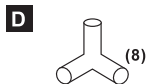
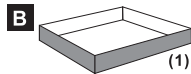
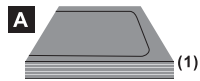
845-262/845-262V01

Για το μέγεθος σκηνής: 40x40x120-140cm

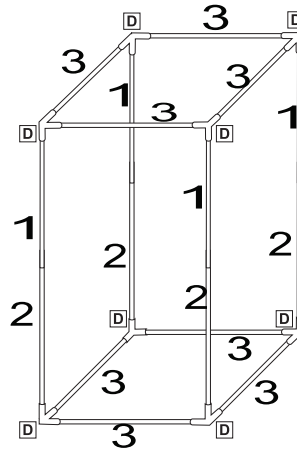
60x60x120-200cm
75x75x140-160cm
80x80x160-200cm
90x90x180-200cm
100x100x200-230cm
120x120x200-230cm
150x150x200-230cm
140x140x200-230cm
160x160x200-230cm

МЕРН

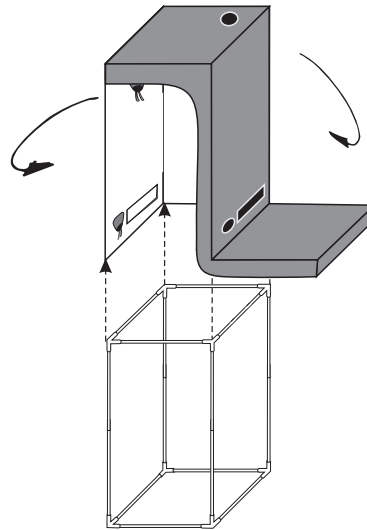
(A) Σκηνή , (B) Δίσκος δαπέδου , (C) Ιμάντες φίλτρου , (D) Γωνιακός προσαρμογέας , (1-5) Υποστήριξη πλαισίου



STEP 1



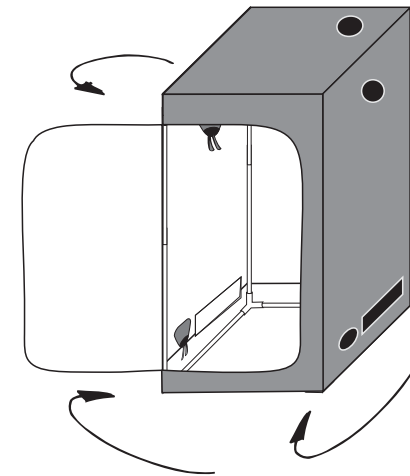
STEP 2



Ξεκουμπώστε όλα τα φερμουάρ του καλύμματος της σκηνής μέχρι το τέλος.

Πρώτα τραβήξτε απαλά προς τα πάνω το πάνω μέρος του καλύμματος της σκηνής στο πλαίσιο βεβαιωθείτε ότι όλες οι γωνίες είναι στη θέση τους. Η ύπαρξη βοηθού διευκολύνει αυτή τη διαδικασία.

STEP 3



Στη συνέχεια, τραβήξτε το κάτω μέρος του καλύμματος της σκηνής για να καλύψετε σωστά τη βάση του πλαισίου της σκηνής.

Τοποθετήστε όλες τις ράβδους ανάρτησης στο επάνω μέρος του πλαισίου.

STEP 4

