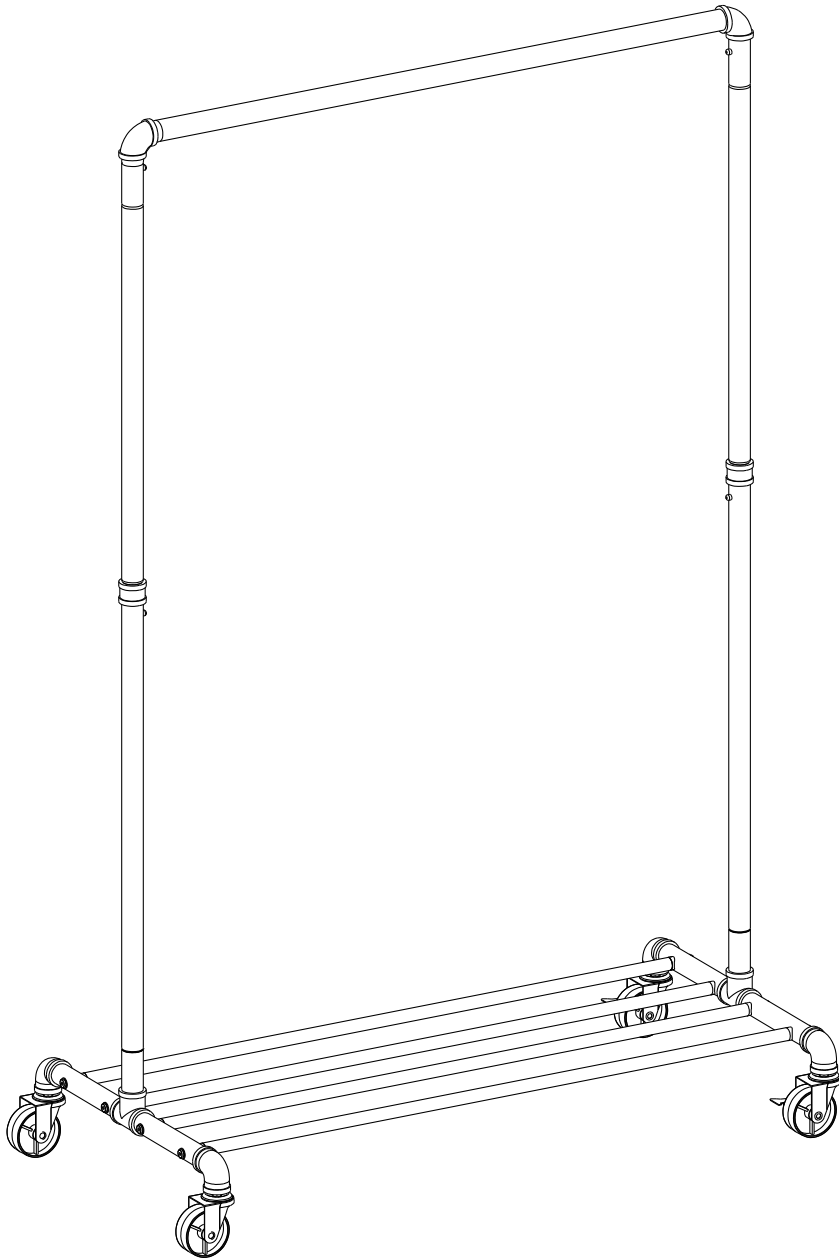


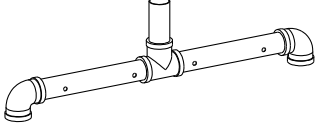

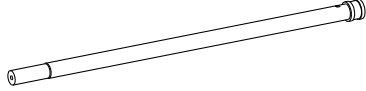
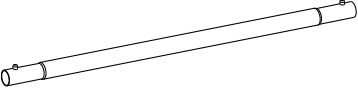
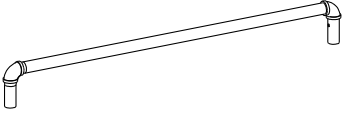
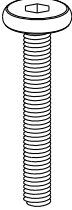

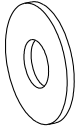
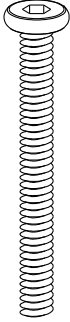
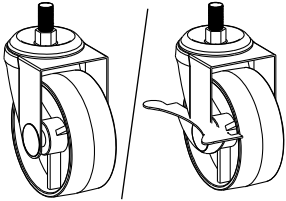
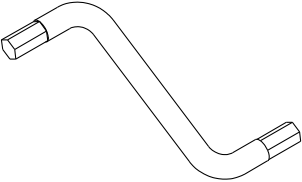
# HSR61



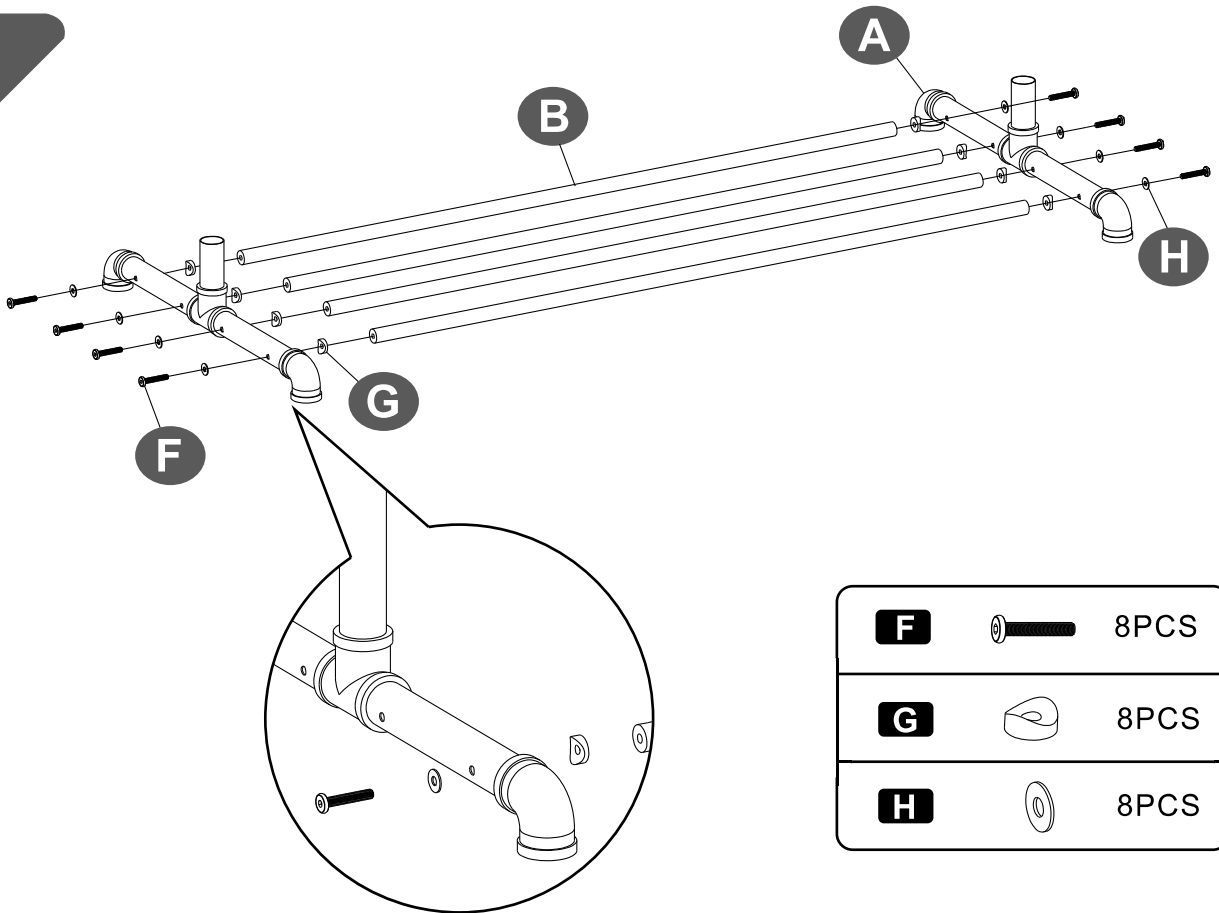


## Γενικές οδηγίες

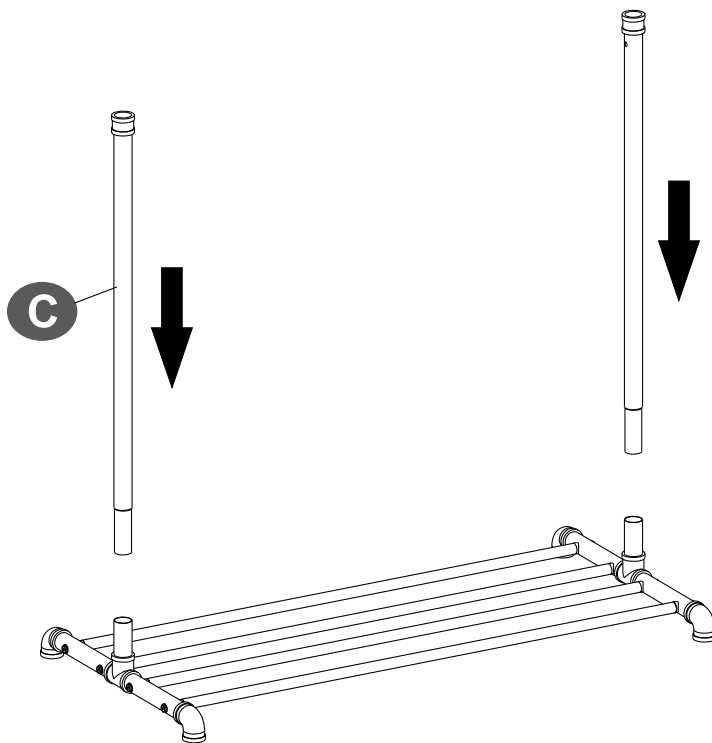
- Σας ευχαριστούμε που αγοράσατε τη σειρά προϊόντων Songmics. Διαβάστε προσεκτικά τις οδηγίες συναρμολόγησης και ασφάλειας και χρησιμοποιήστε το προϊόν σύμφωνα με τον προορισμό του. Συνιστάται να αποθηκεύσετε το εγχειρίδιο για μελλοντική αναφορά. Εάν αυτό το προϊόν πωληθεί και/ή παραδοθεί, βεβαιωθείτε ότι έχετε συνοδεύσει όλα τα υλικά και τις οδηγίες.
- Τα κείμενα και τα διαγράμματα απεικονίζονται με όσο το δυνατόν περισσότερες λεπτομέρειες. Για απλότητα, δεν μπορούν να περιγραφούν όλες οι λεπτομέρειες κάθε πιθανής παραλλαγής και μεθόδου εγκατάστασης. Τα κείμενα και τα διαγράμματα δίνονται μόνο ως παραδείγματα. Εάν χρειάζεστε περισσότερες πληροφορίες ή αντιμετωπίζετε προβλήματα, επικοινωνήστε και συμβουλευτείτε τον πωλητή.
- Απαγορεύεται η αναπαραγωγή, ούτε εν όλω ούτε εν μέρει· πωλήστε, τροποποιήστε ή/και μεταφράστε αυτές τις οδηγίες καθώς και χρησιμοποιήστε τις για άλλους σκοπούς χωρίς τη γραπτή άδεια της Songmics International GmbH. Η Songmics International GmbH διατηρεί όλα τα σχετικά νόμιμα πνευματικά δικαιώματα.
- Σημειώσεις
- Συναρμολογήστε το προϊόν αυστηρά σύμφωνα με κάθε βήμα που περιγράφεται στις οδηγίες.
- Τοποθετήστε αργά τους σωλήνες κατά τη συναρμολόγηση για να αποφύγετε τραυματισμούς που προκαλούνται από αιχμηρές άκρες.
- Μην κρεμάτε πολλά ρούχα στους σωλήνες επέκτασης του προϊόντος.
- Η μέγιστη χωρητικότητα φορτίου αυτού του είδους είναι 198 λίβρες (90 κιλά) όταν το βάρος είναι ομοιόμορφα κατανομημένο. Όταν το προϊόν είναι πλήρως φορτωμένο, συνιστάται να μετακινείτε αυτό το ράφι αργά με τη βοήθεια άλλων ατόμων για να αποφύγετε τη ζημιά του προϊόντος.
- Προειδοποιήσεις
- Εάν υπάρχουν ελαττωματικά ή λείπουν εξαρτήματα, μην χρησιμοποιείτε το προϊόν για να αποφύγετε πιθανούς κινδύνους.
- Τα παιδιά δεν επιτρέπεται να σκαρφαλώνουν, να σέρνουν ή να παίζουν κοντά στο προϊόν για να αποφύγουν τον προσωπικό τραυματισμό που προκαλείται από την κλίση ή την ανατροπή.

<p><b>A</b> × 2</p> 	<p><b>B</b> × 4</p> 	<p><b>C</b> × 2</p> 
<p><b>D</b> × 2</p> 	<p><b>E</b> × 1</p> 	<p><b>F</b> × 8</p> 
<p><b>G</b> × 8</p> 	<p><b>H</b> × 8</p> 	<p><b>I</b> × 2</p> 
<p><b>J</b> × 2 / × 2</p> 	<p><b>K</b> × 1</p> 	

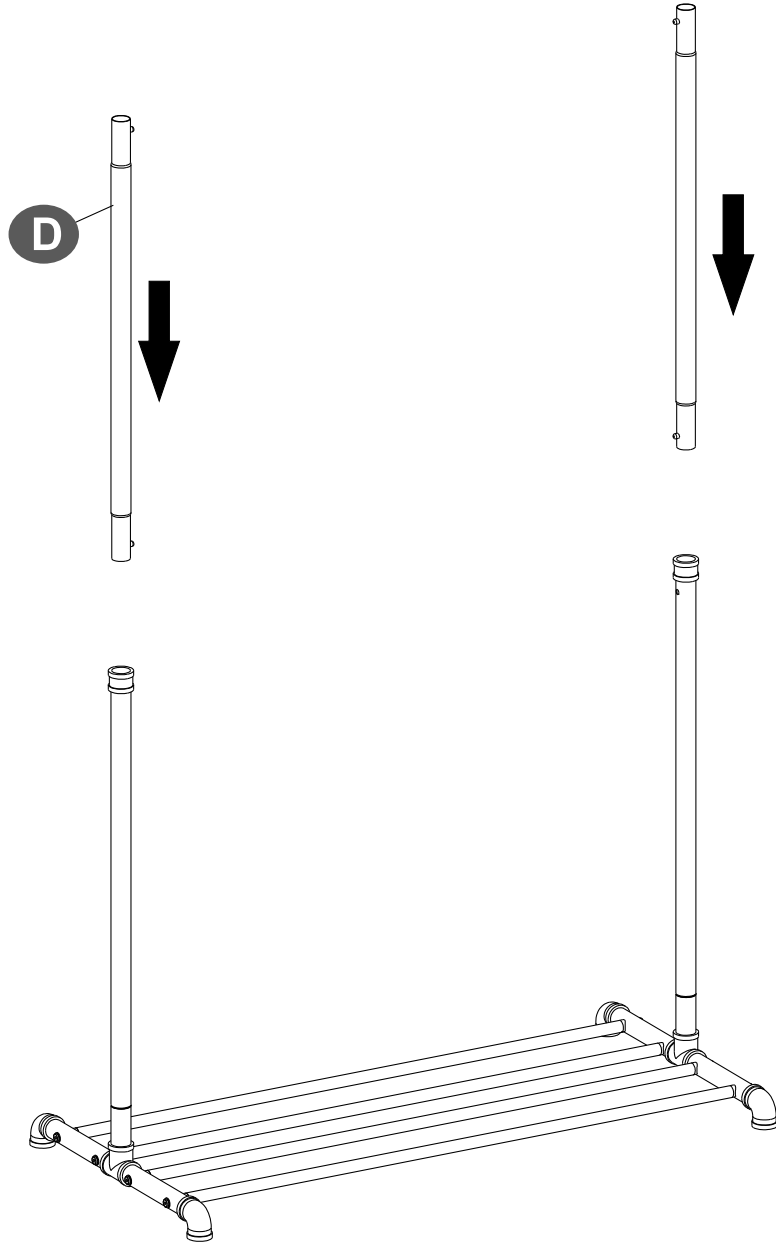
**1**



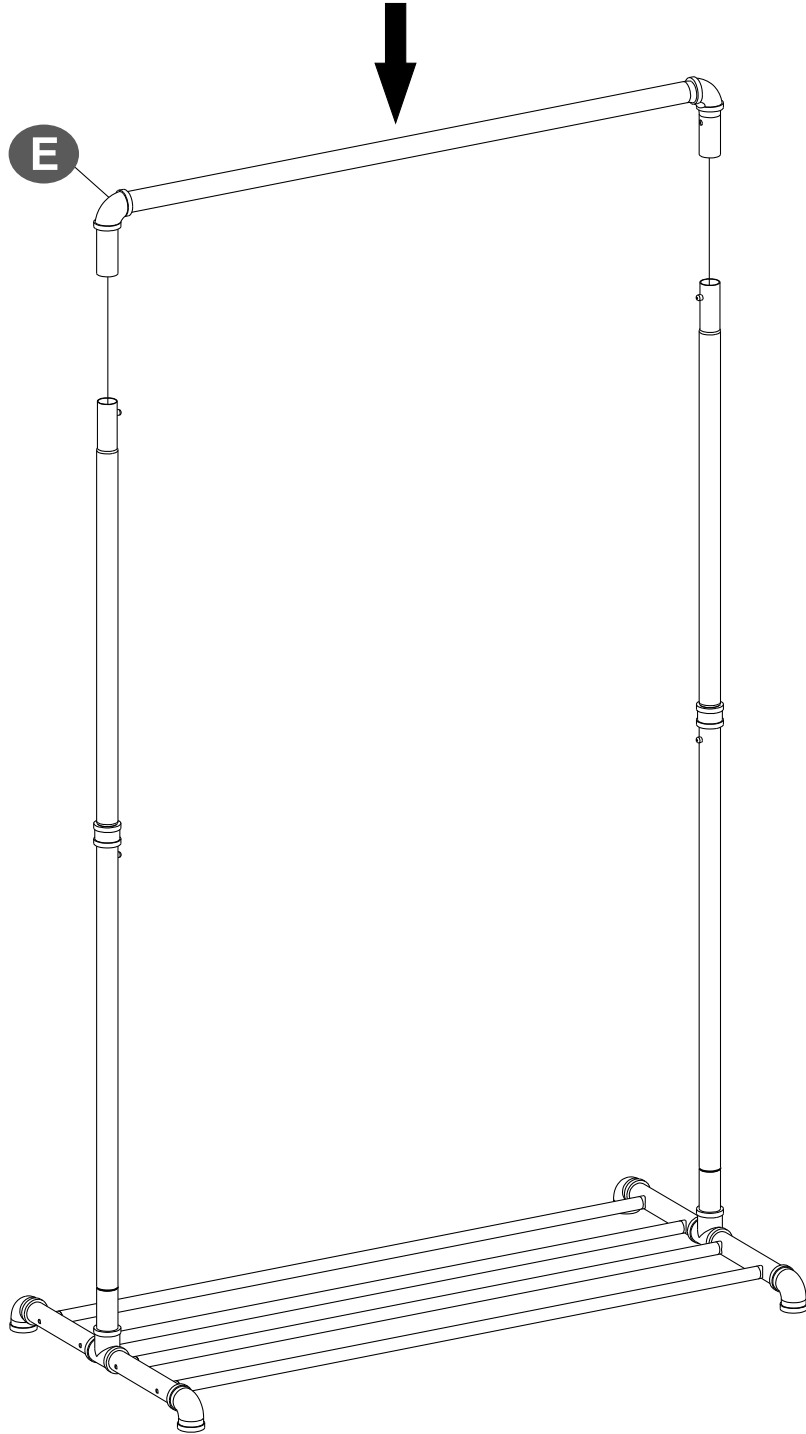
**2**



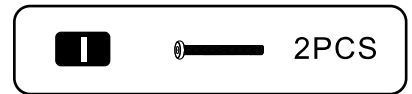
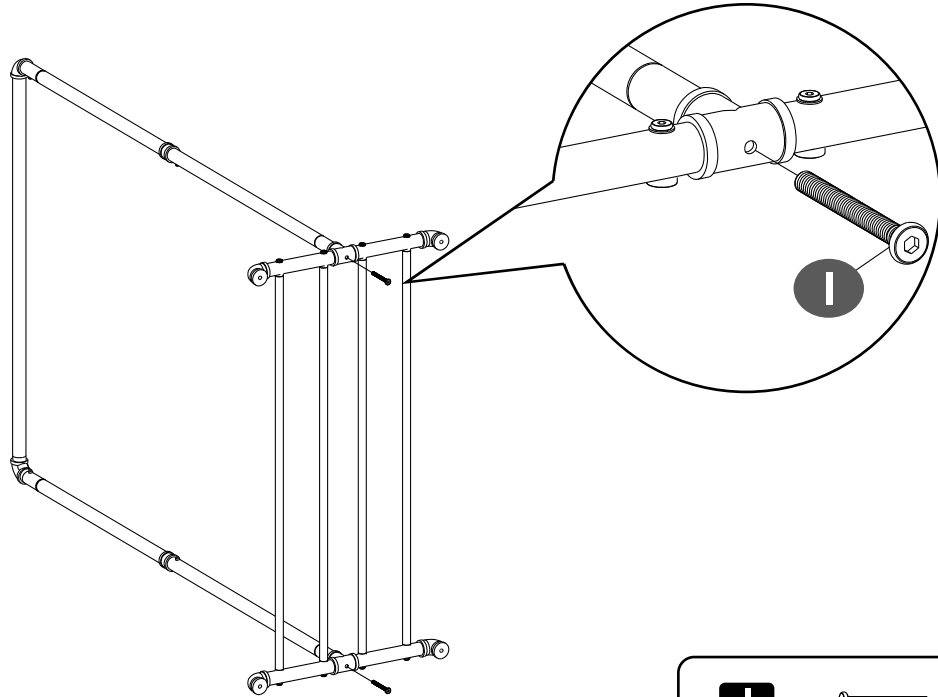
3



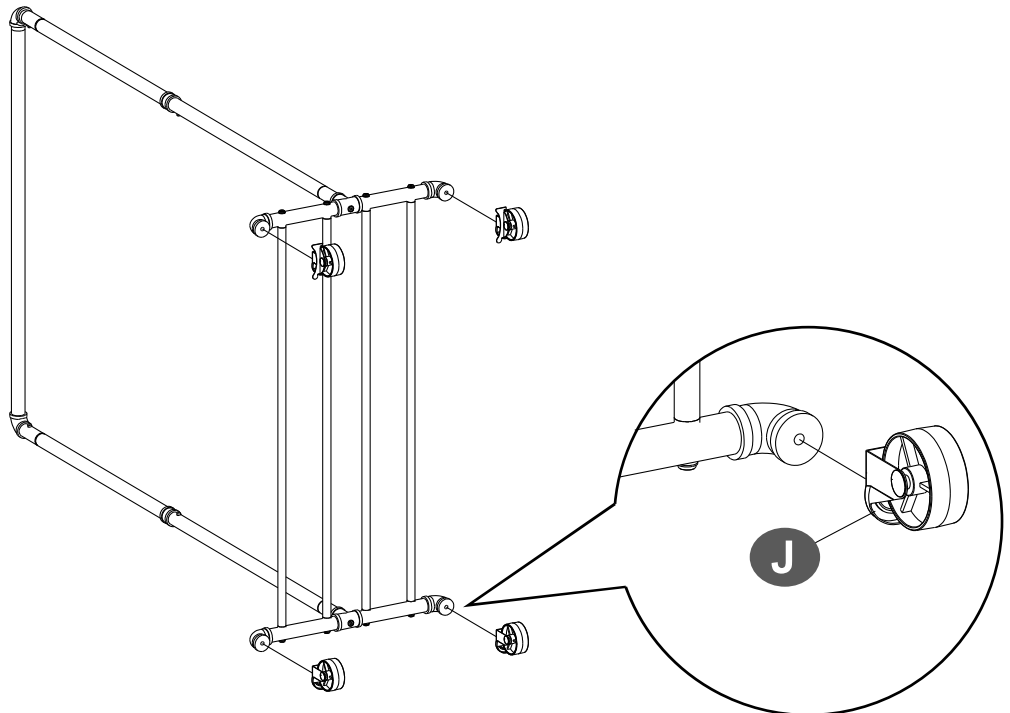
4



5



6



7

