

HOP1001329



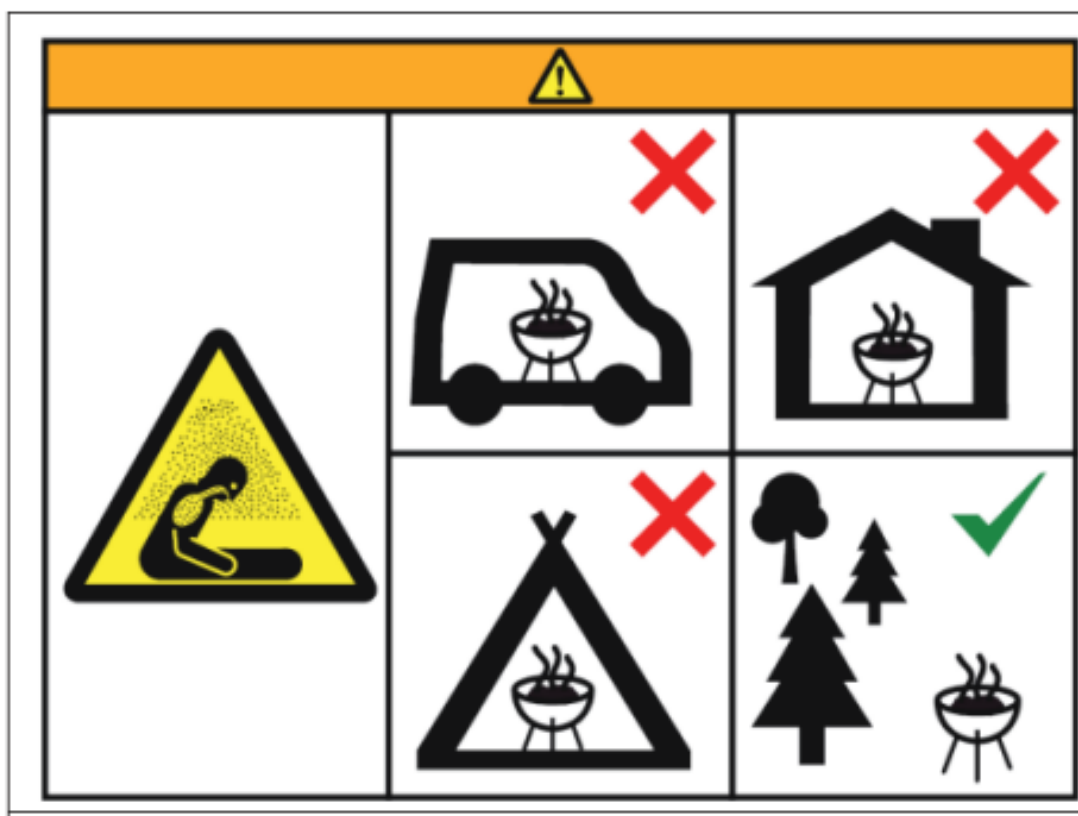
Τροχήλατη Ψησταριά - Μπάρμπεκιου με Κάρβουνο 104 x
47.5 x 72 cm Hoppline

Εγχειρίδιο χρήσης πολυλειτουργικής ψησταριάς

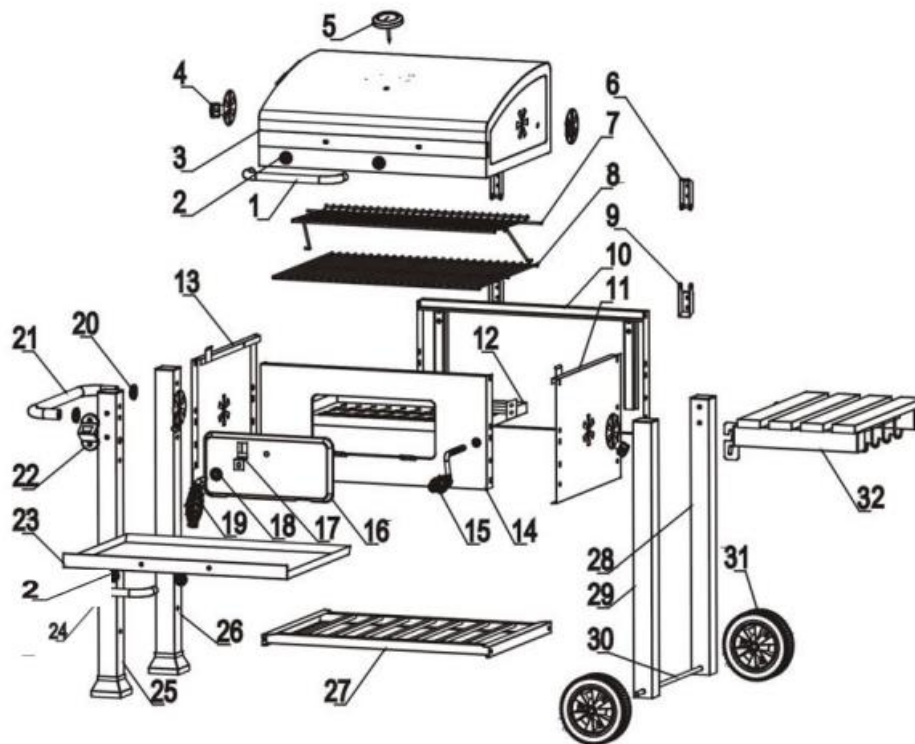
Διαβάστε προσεκτικά και ακολουθήστε τις οδηγίες στο εγχειρίδιο χρήσης!

Προειδοποιήσεις!

- ΠΡΟΣΟΧΗ! Κίνδυνος ασφυξίας! Το προϊόν έχει σχεδιαστεί μόνο για εξωτερική χρήση! Όταν χρησιμοποιείται σε εσωτερικούς χώρους, μπορεί να συσσωρευτεί μονοξείδιο του άνθρακα και καπνός και να προκαλέσει ασφυξία!
- Ακολουθήστε επακριβώς τις οδηγίες συναρμολόγησης, γιατί η εσφαλμένη συναρμολόγηση μπορεί να προκαλέσει πυρκαγιά και επικίνδυνη!
- Κρατάτε τα παιδιά και τα κατοικίδια μακριά από το φούρνο κατά τη χρήση!
- Μην χρησιμοποιείτε βενζίνη, μεθυλική αλκοόλη, καύσιμα ή αλκοόλ για να ανάψετε φωτιά!
- Χρησιμοποιήστε το προϊόν μόνο εάν όλα τα μέρη και ο φούρνος είναι άθικτα σωστά συναρμολογημένο!
- Μην χρησιμοποιείτε τη σχάρα σε εύφλεκτη επιφάνεια! Τοποθετήστε σε σταθερή, επίπεδη επιφάνεια!
- Μην αγγίζετε τη σχάρα μέχρι να κρυώσει τελείως, φοράτε γάντια ανθεκτικά στη θερμότητα κατά τη χρήση.
- Μην μετακινείτε τη συσκευή και μην την αφήνετε χωρίς επίβλεψη κατά τη χρήση!
- Όταν η σχάρα κρυώσει, καθαρίστε την και αφαιρέστε την υπόλοιπη στάχτη μόνο τότε!
- Άτομα με περιορισμένες σωματικές, αισθητηριακές ή νοητικές ικανότητες μόνο υπό επίβλεψη !






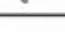







Λίστα εξαρτημάτων:



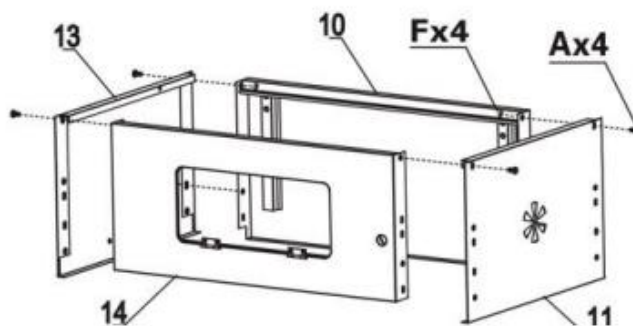
Όνομα ανταλλακτικού/Ποσότητα

- | | |
|--------------------------------------|-------------------------------------|
| 1 λαβή καπακιού 1 τεμ. | 2 τρύπες λαβής 4 τεμ |
| 3 Κάλυμμα γκριλ 1 τεμ. | 4 Ανεμιστήρας 1 τεμ |
| 5 Θερμόμετρο 1 τεμ | 6 Επάνω μεντεσέ 1 τεμ |
| 7 Σχάρα θέρμανσης 1 τεμ. | 8 Σχάρα φούρνου 1 τεμ |
| 9 Κάτω μεντεσέ 2 τεμ. | 10 Πίσω τοίχος γκριλ 2 τεμ |
| 11 δεξιά πλευρά ψησταριάς 1 τεμ. | 12 Δίσκος κάρβουνου 1 τεμ |
| 13 αριστερή πλευρά ψησταριάς 1 τεμ. | 14 μπροστινή πλευρά ψησταριάς 1 τεμ |
| 15 Βραχίονας ανύψωσης 1 τεμ. | 16 Πόρτα γκριλ 1 τεμ |
| 17 ψησταριά πόρτα 1 τεμ. | 18 τρύπα λαβής γκριλ 1 τεμ |
| Ανοικτήρι πόρτας 19 γκριλλαβή 1 τεμ. | 20 Τρύπα πλευρικής λαβής 2 τεμ |
| 21 Πλαϊνή λαβή 1 τεμ. | 22 Ανοικτήρι τζαμιού 1 τεμ |
| 23 Συλλέκτης στάχτης 1 τεμ. | 24 Λαβή συλλέκτη στάχτης 1 τεμ |
| 25 Πίσω μακρύ πόδι 1 τεμ. | 26 Πίσω μακρύ πόδι 1 τεμ |
| 27 Κάτω πλέγμα 1 τεμ. | 28 Μπροστινό μακρύ πόδι 1 τεμ |
| 29 Μακρύ πόδι τροχού 1 τεμ. | 30 Άξονας 1 τεμ |
| 31 Τροχοί 2 τεμ. | 32 Πλαϊνός δίσκος 1 τεμ |

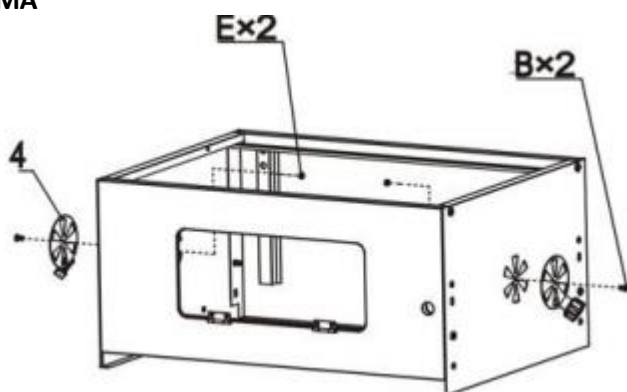
A		M6 x 14	36
C		M6 x 14	4
E		M5	8
G		M6 x 70	2
I		M4 x 10	4
K		White M5 x 10	4

B		Black M5 x 10	4
D		M6 x 35	10
F		M6	20
H		D1.4	3
J		M4	4

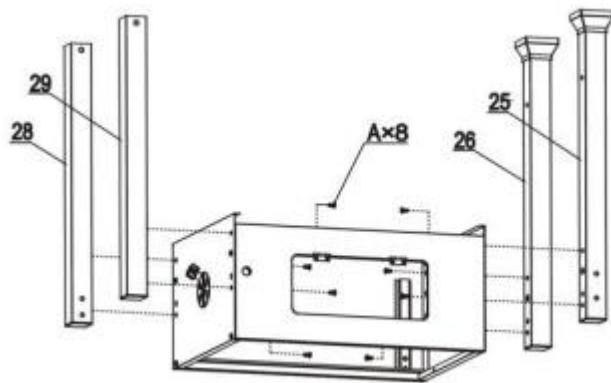
1° BHMA



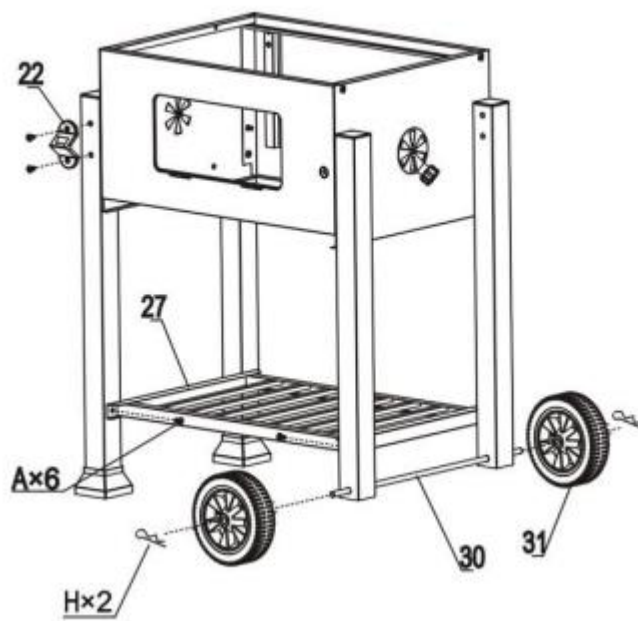
2° BHMA



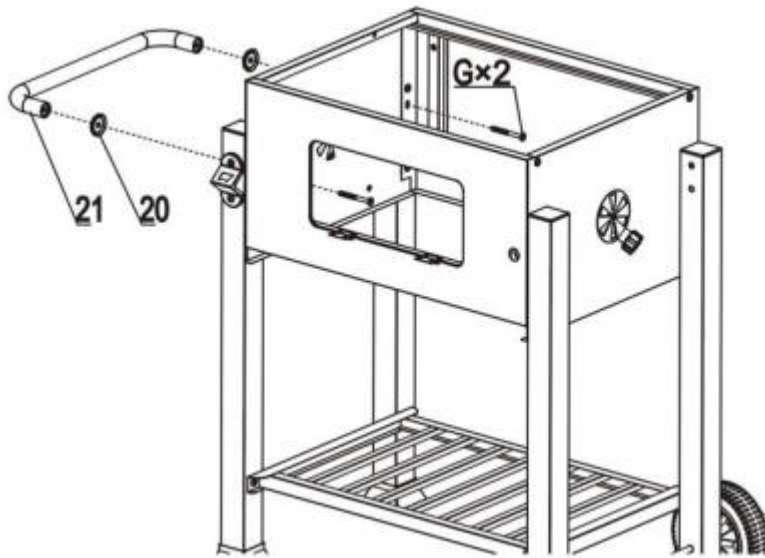
3° BHMA



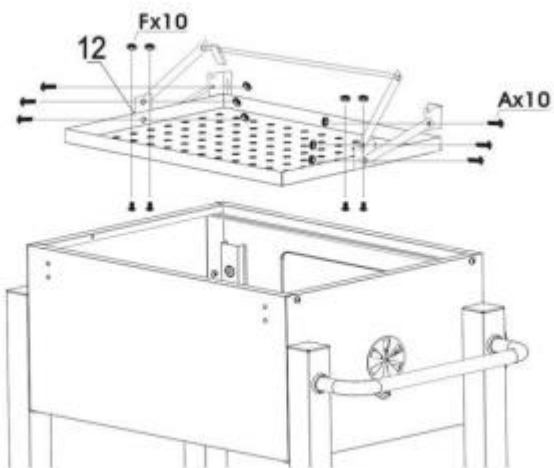
4° BHMA

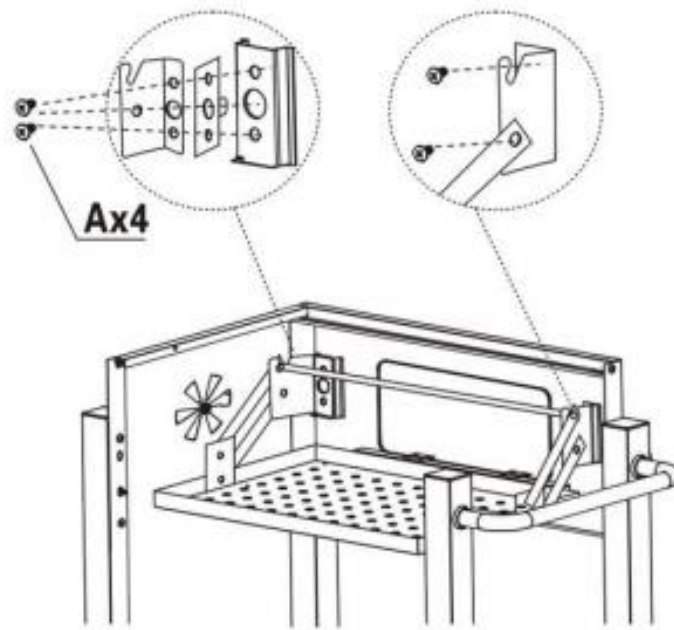


5° BHMA

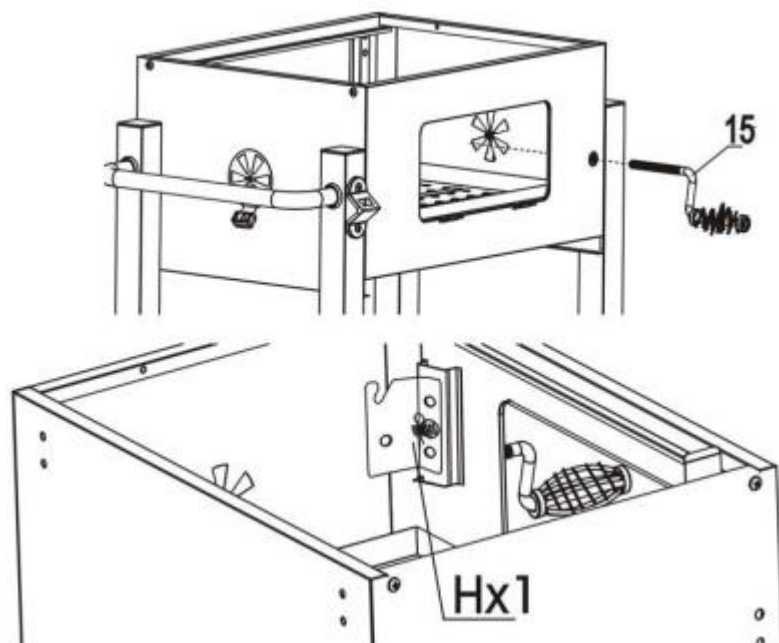


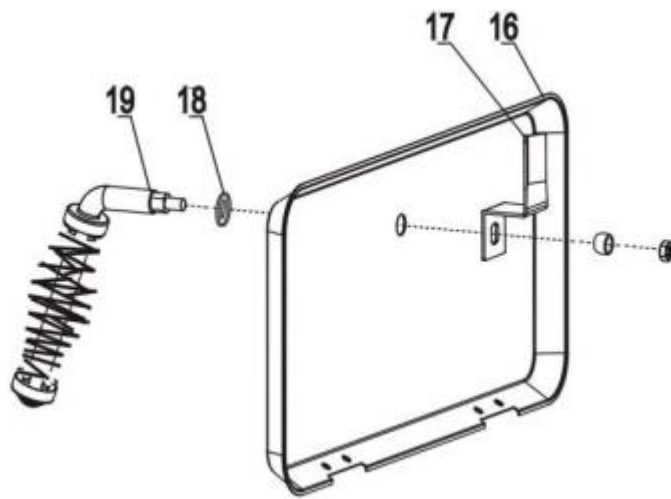
6° BHMA



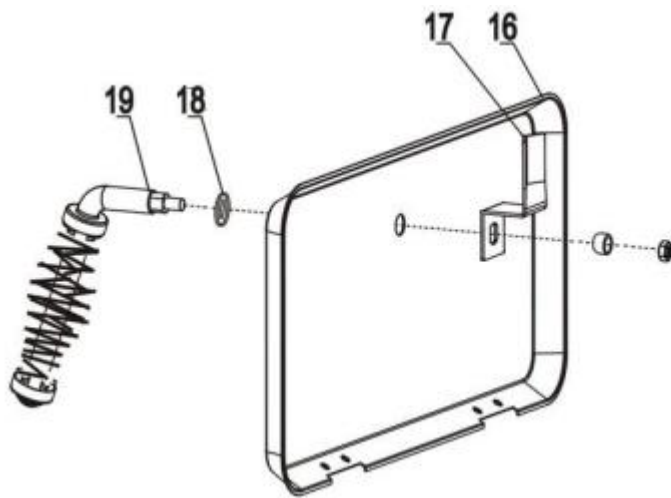


7° BHMA

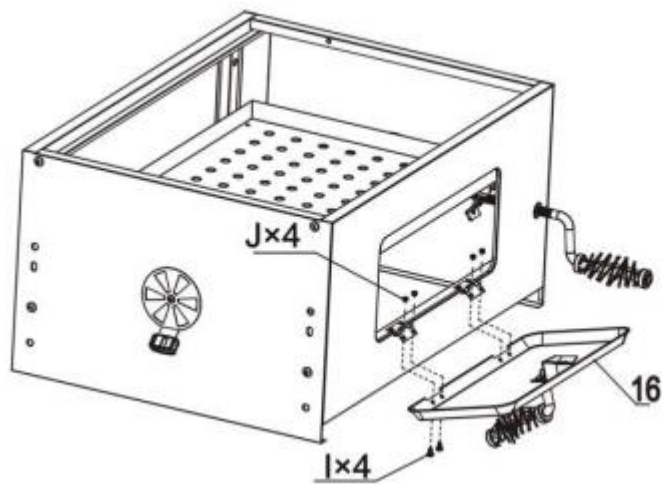




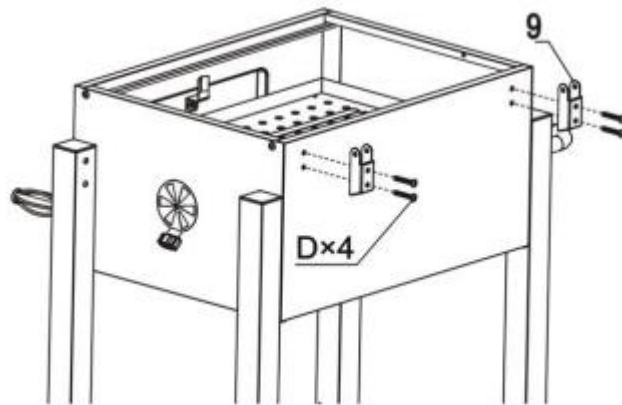
8° BHMA



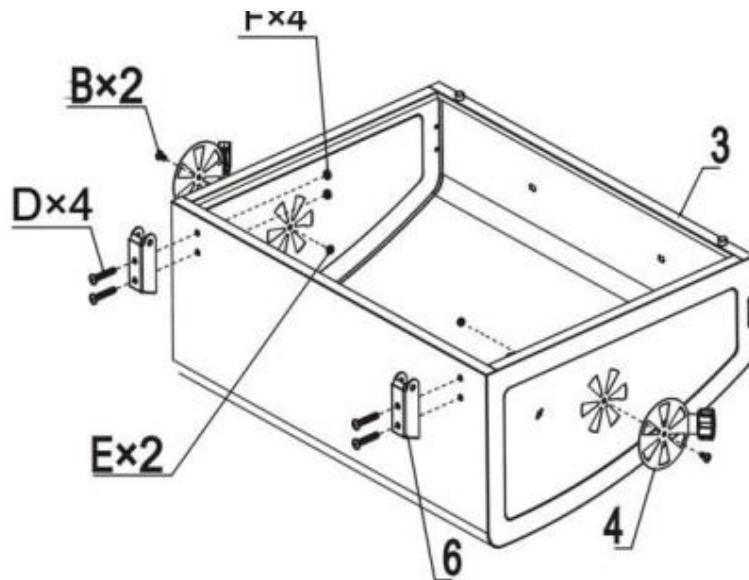
9° BHMA



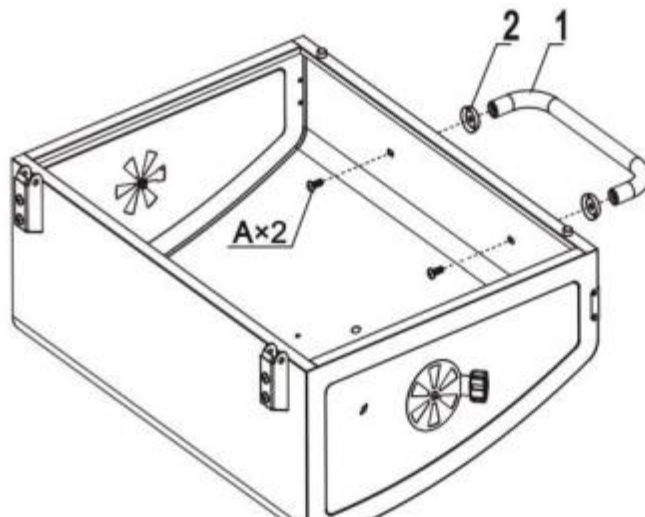
10° BHMA



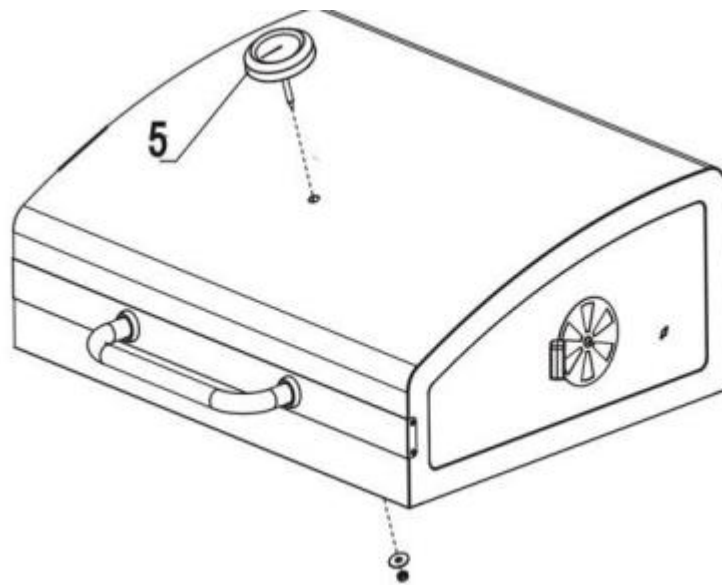
11° BHMA



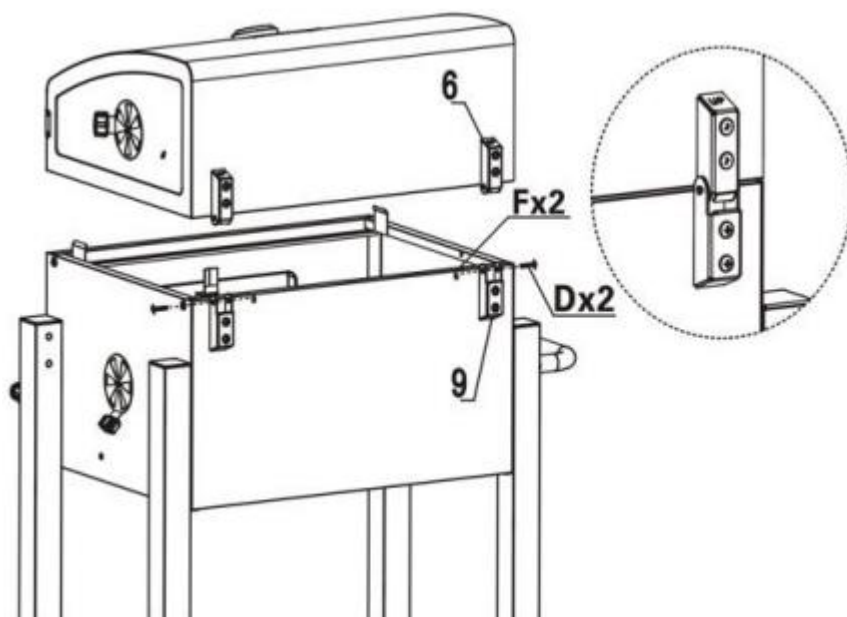
12° BHMA



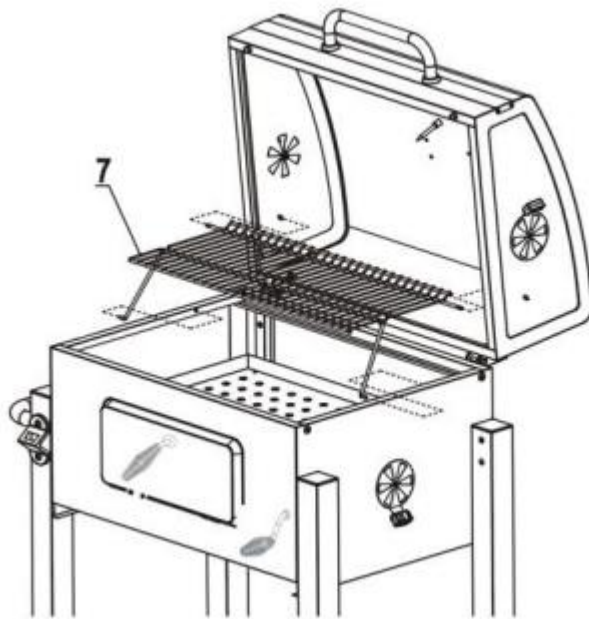
13° BHMA



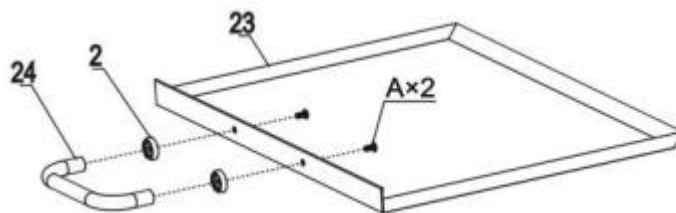
14° BHMA



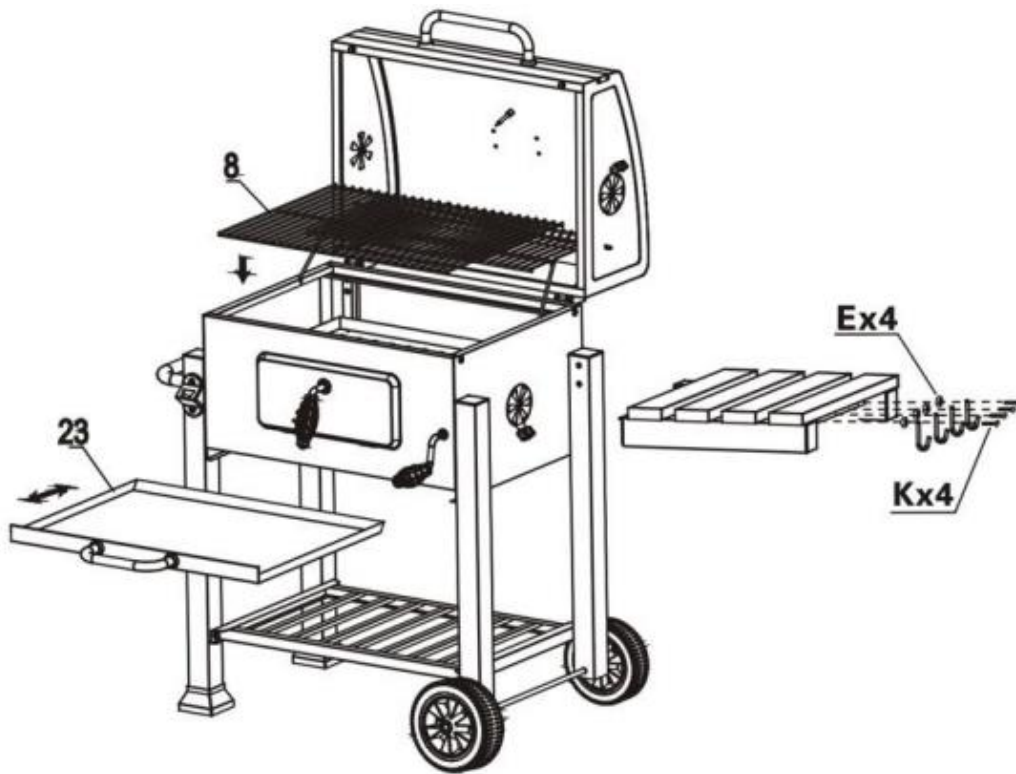
15° BHMA



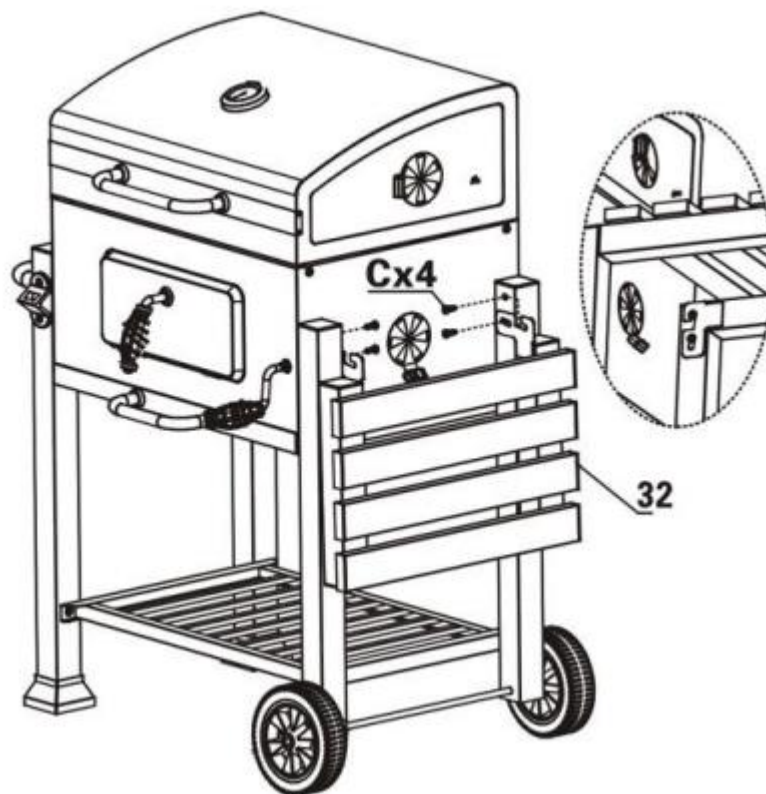
160 BHMA



17° BHMA



18° BHMA



Προειδοποιήσεις:

- Χρησιμοποιήστε μόνο σε εξωτερικούς χώρους σε σταθερή τοποθεσία!
- Πριν από την πρώτη χρήση, ανάψτε τον φούρνο και θερμαίνετε τον για τουλάχιστον 30 λεπτά σε υψηλή θερμοκρασία,

Έτσι τυχόν υπολείμματα που δημιουργούνται κατά την παραγωγή εξατμίζονται. Αυτό μπορεί να εμφανιστεί μια μυρωδιά, αυτό δεν είναι σημάδι δυσλειτουργίας.

- βάλτε το πολύ 2 κιλά κάρβουνο στο δίσκο με κάρβουνο
- Άναμμα φωτιάς: Τοποθετήστε 3-4 κύβους φωτιάς στο δίσκο με κάρβουνο, ανάψτε τον και μετά τοποθετήστε λίγο κάρβουνο γύρω από κάθε κύβο
- ΠΡΟΣΟΧΗ! Η σχάρα ζεσταίνεται πολύ κατά τη χρήση, μην τη χρησιμοποιείτε κατά τη χρήση!

Χώρα προέλευσης: Κίνα

Διανομέας: Hoppline Kft. 1141, Βουδαπέστη

support@alinda.cz / info@alindashop.pl