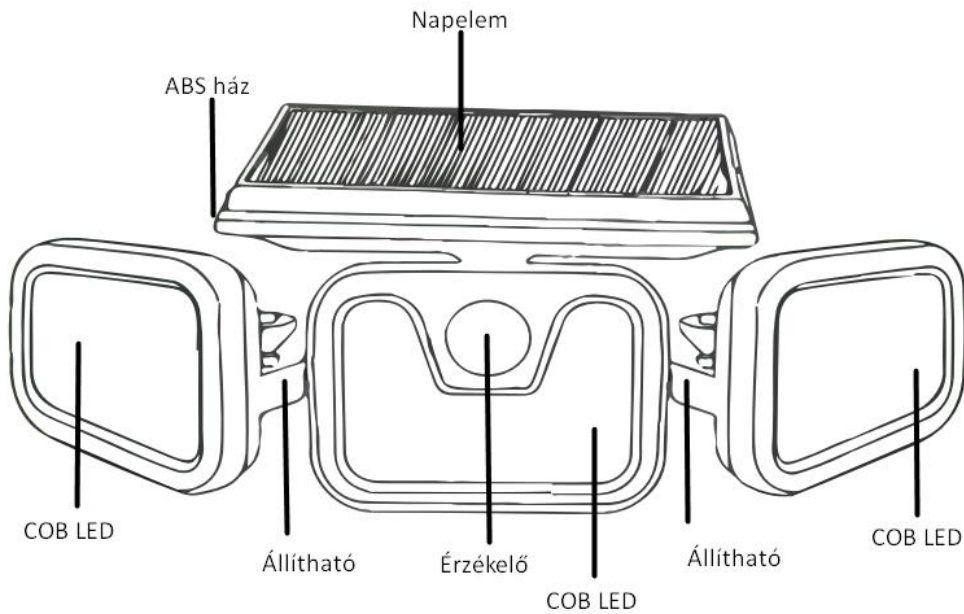


EL Περιστρεφόμενος ηλιακός λαμπτήρας 3 πάνελ

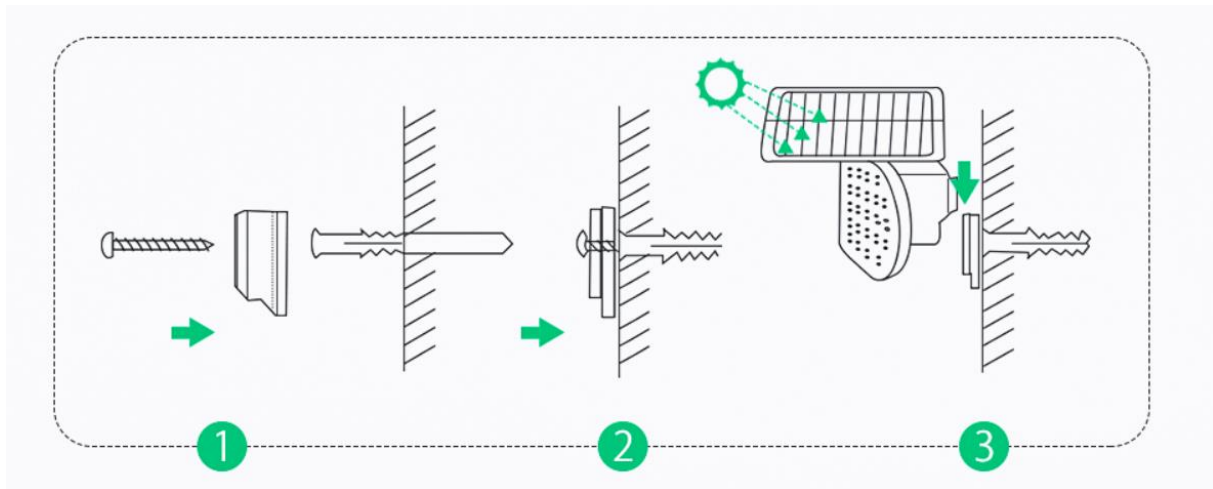
Επιτοίχια ηλιακή λάμπα LED 3 κεφαλών με ενσωματωμένη μπαταρία και αισθητήρα κίνησης.



Περιστρεφόμενα ηλιακά πάνελ και φωτιστικά:



Απλή τοποθέτηση, αφού βιδωθεί στον τοίχο, είναι έτοιμο για χρήση.



Τεχνικά δεδομένα:

Τροφοδοσία: ενσωματωμένο λίθιο 2400mAh

Θερμοκρασία χρώματος: 6500 K

Έξοδος: 1500 lumen

Έξοδος: ελάχιστος
αριθμός 5 έως 5 έως

12:00 IP: IP65

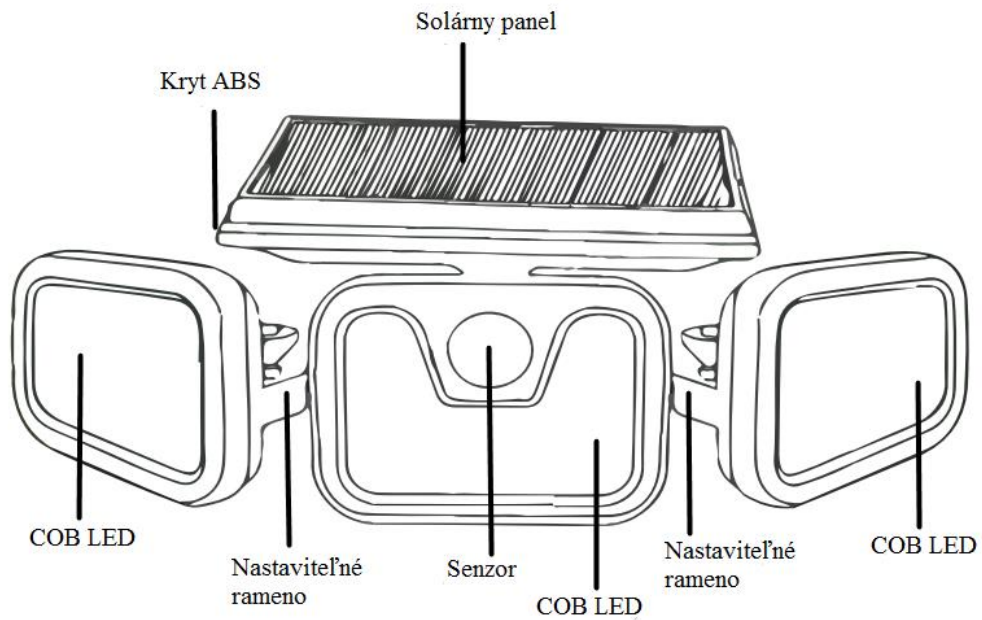
Αριθμός LED: 74 τμχ Αυτόματη ανίχνευση
κίνησης και φωτός

Ιδανικός φωτισμός εξωτερικού χώρου ακόμα και σε κακές καιρικές συνθήκες, για φωτισμό τοίχων, ταρατσών και αυλών.



3- περιστρεφόμενη ηλιακή λάμπα πάνελ

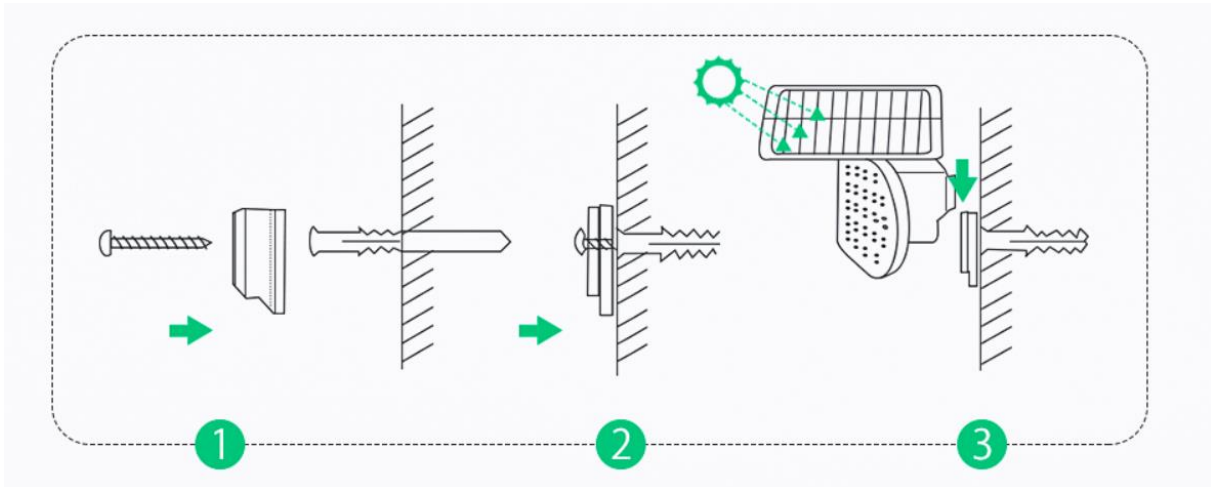
Νástenná, 3 λάμπες LED με ενσωματωμένες μπαταρίες για τον αισθητήρα κίνησης μου.



Otočné solarárne a svetelné panel:



Jednoduchá instalácia, po zaskrutkovaní do steny je pripravená na okamžitú použitie.



Τεχνική περιγραφή:

Μπαταρία: ενσωματωμένη, λιθίου
2400mA Περιγραφή: 6500 K

Φωτεινότητα: 1500 lumens

Drum charging: ελαχιστες 5 ωρες

Μέγ. διάρκεια φωτός: 12 ώρες

Ταξινόμηση IP: IP65

Θήκη LED-ον: 74 ks

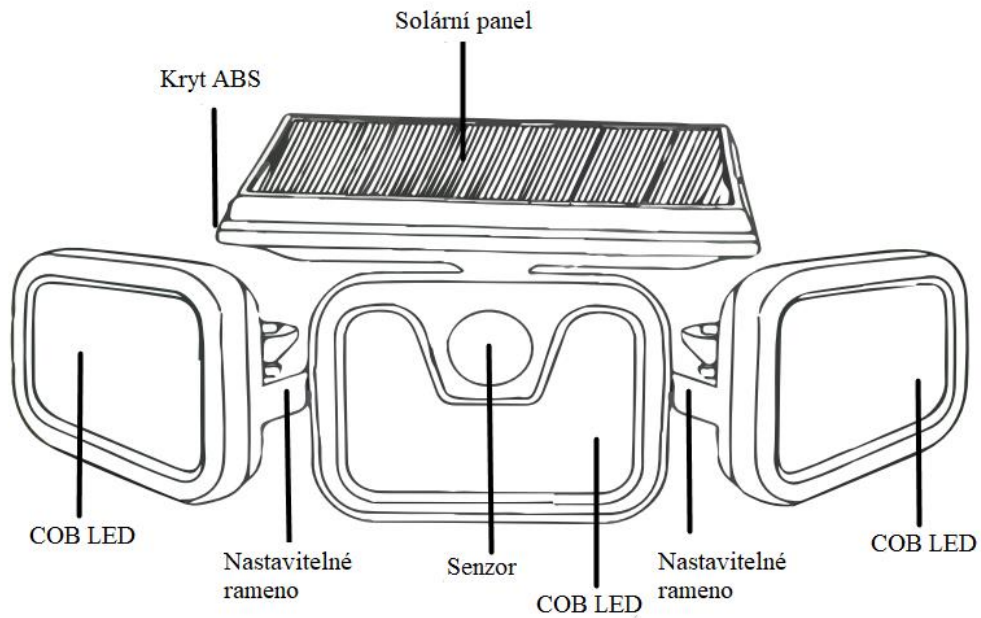
Αυτόματη ανίχνευση κίνησης του φωτός.

Ideale outdoor svietidlo aj za nepriaznivého poznaia, na svetlije steny, terasy a nádvoría.



3-panelová otočná solarární lámpa

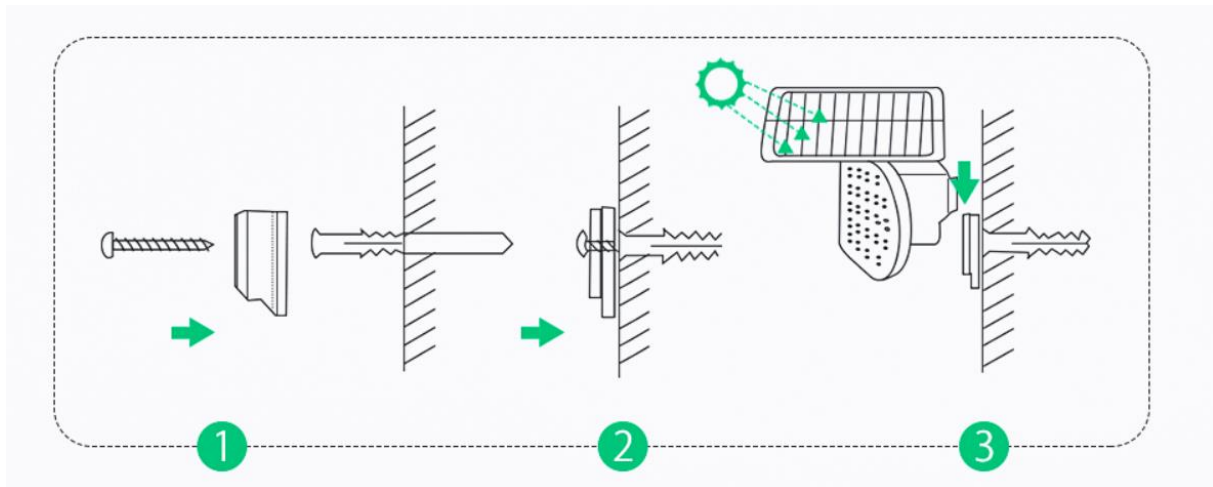
Κατάσταση, 3 φώτα LED με μπαταρία και αισθητήρα.



Otočné solarární a svetelné panel:



Jednoduchá instalace, po zašroubování do stěny je ihned připraven k užití.



Τεχνική περιγραφή:

Μπαταρία: vestavná, λίθιο 2400mAh

θερμοκρασία Barevná: 6500 K

Φωτεινότητα: 1500 lumens

Doba nabíjení: Minimum 5
hodin Max

IP προστασίας: IP65

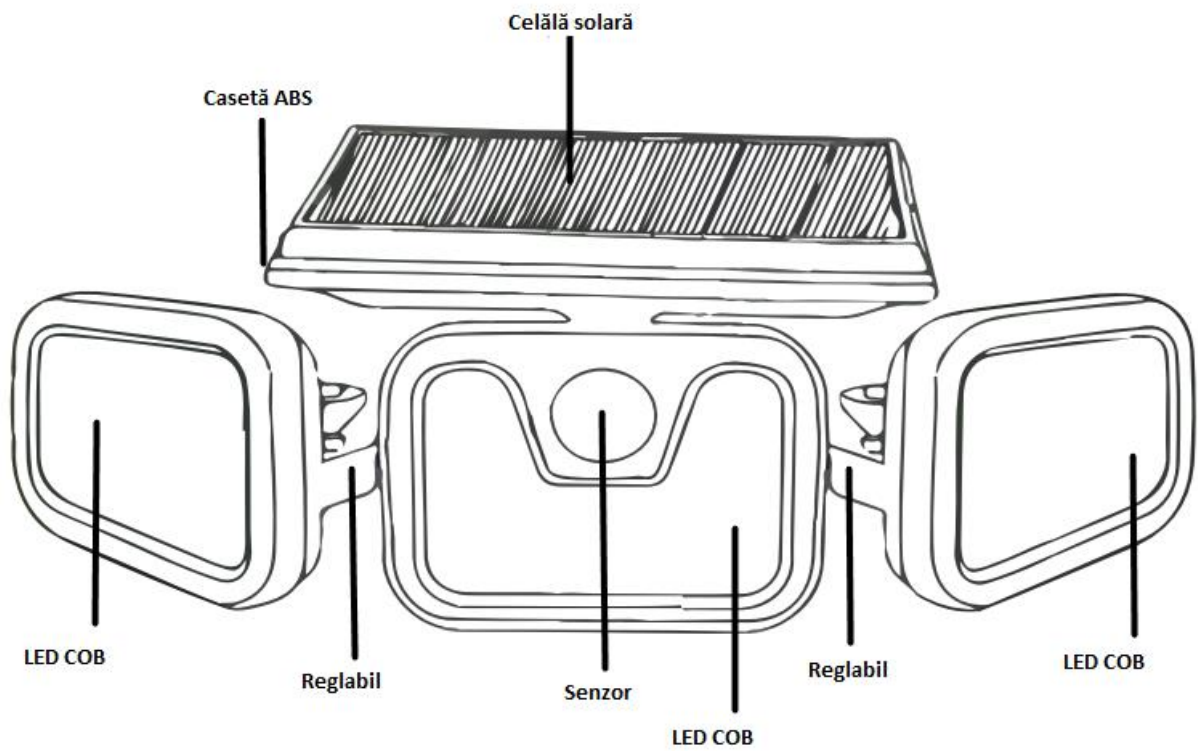
Θήκη LEDs: 74 ks

Το φως ανιχνεύει αυτόματα την κίνηση.

Ιδανικός εξωτερικός φωτισμός για τις καιρικές συνθήκες, na osvěllání stěny, terasy a nádvoří.

RO Lampă solară rotată cu 3 πανούρι

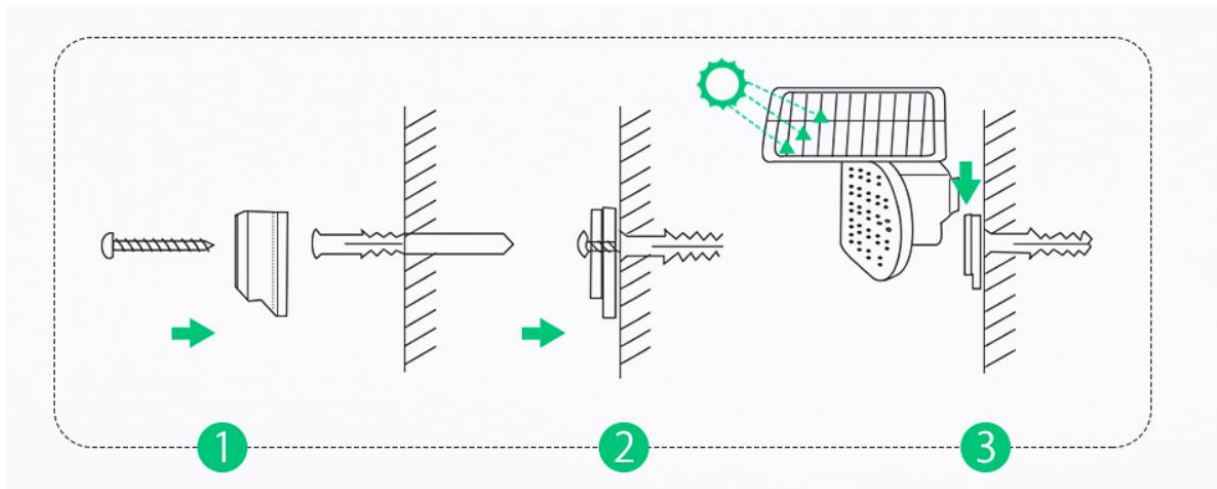
Λάμπα LED με 3 κάπες, ενσωματωμένη μπαταρία και αισθητήρα για κακή φροντίδα.



Panouri solare și de iluminat rotativa:



Montare ușoară, după fixarea cu șuruburi pe perete este gata de utilizare.



Τεχνικές λεπτομέρειες:

Accumulator: litiu incorporat de 2400

mA Θερμοκρασία: 6500 K

Luminozitate: 1500 lumen Timp

de encacarare: minim 5 ore

Durata iluminării: 12 ore

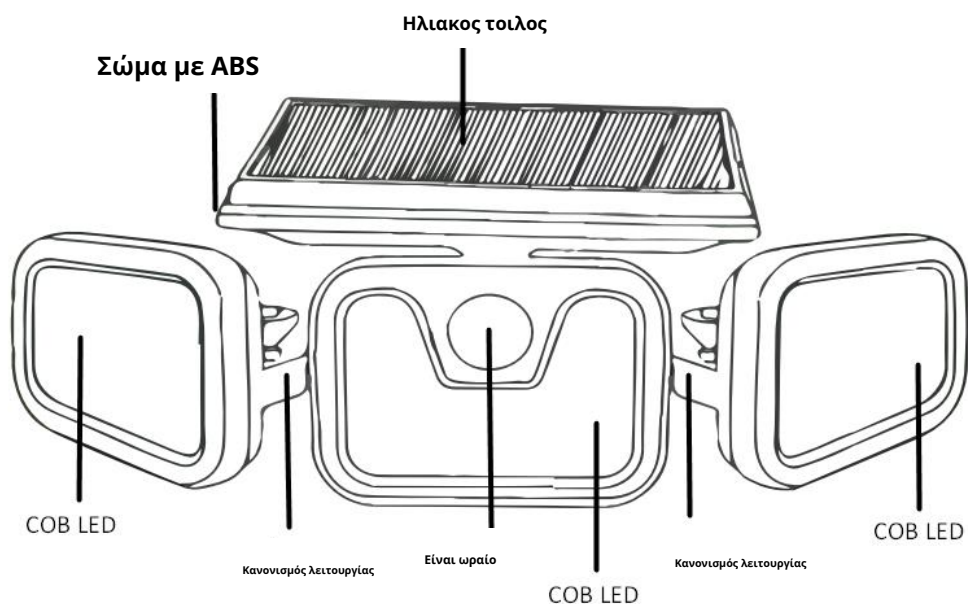
Τυπική IP: IP65

Numero LED-uri: 74 buc Αυτόματη
ανίχνευση και φωτισμός

Ιδανικό για φωτισμό εξωτερικών χώρων, χιαστί και πε βρεμέ, για φωτισμό τοίχων και ταρασών.

PL Λάμπα solarνα z 3 panelami i regulacją

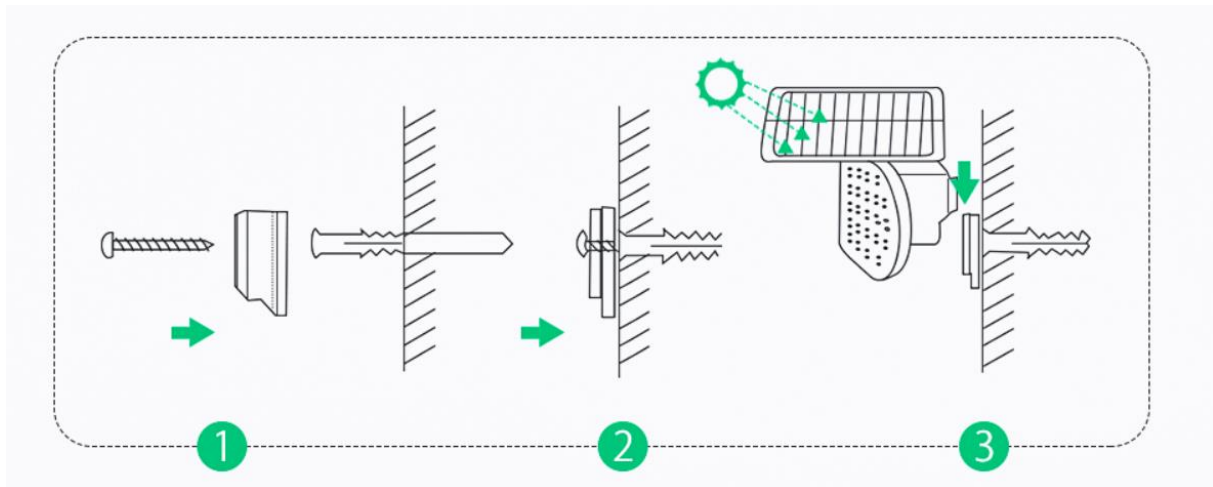
Λάμπα solarνα LED na ścianę, z 3 panelami, wbudowanym akumulatorem i ręčnosiem ruchu.



Położenia położenia paneli solarnych i świtnych:



Εύκολη εγκατάσταση, po przykręceniu do vachy lampa jest gotowa do usuho.



Δανέζικη τεχνική:

Μπαταρία: wbudowana, 2400mAh

Θερμοκρασία litowa: 6500 K Ποσότητα

φωτός: 1500 lumens

Μπαταρία Χρόνος φόρτισης: τουλάχιστον 5

godzin Czas świecenia: 12 godzin

Προστασία: IP65

Αριθμός LED: 74 τεμ

Αυτόματη ανίχνευση κίνησης και φωτός

Ιδανικό για φωτισμό εξωτερικού χώρου σε κακές καιρικές συνθήκες, κάτω από τον ήλιο, σε βεράντες και κάτω από διαδρόμους.

Τόπος προέλευσης / Krajina pochodzenia / Ťarä de origine / Krajina pochodzenia / Kraj pochodzenia:Κίνα / Κίνα
/ Кина / Чина / Chiny

Distributed by / Διανομέας / Διανομέας / Διανομέας / Dystrybutor:Hopline Kft.

1141. Budapest Szugló utca 130.

ugyfelszolgalat@alinda.hu info@alinda.sk info@alindashop.ro support@alinda.cz

info@alindashop.pl