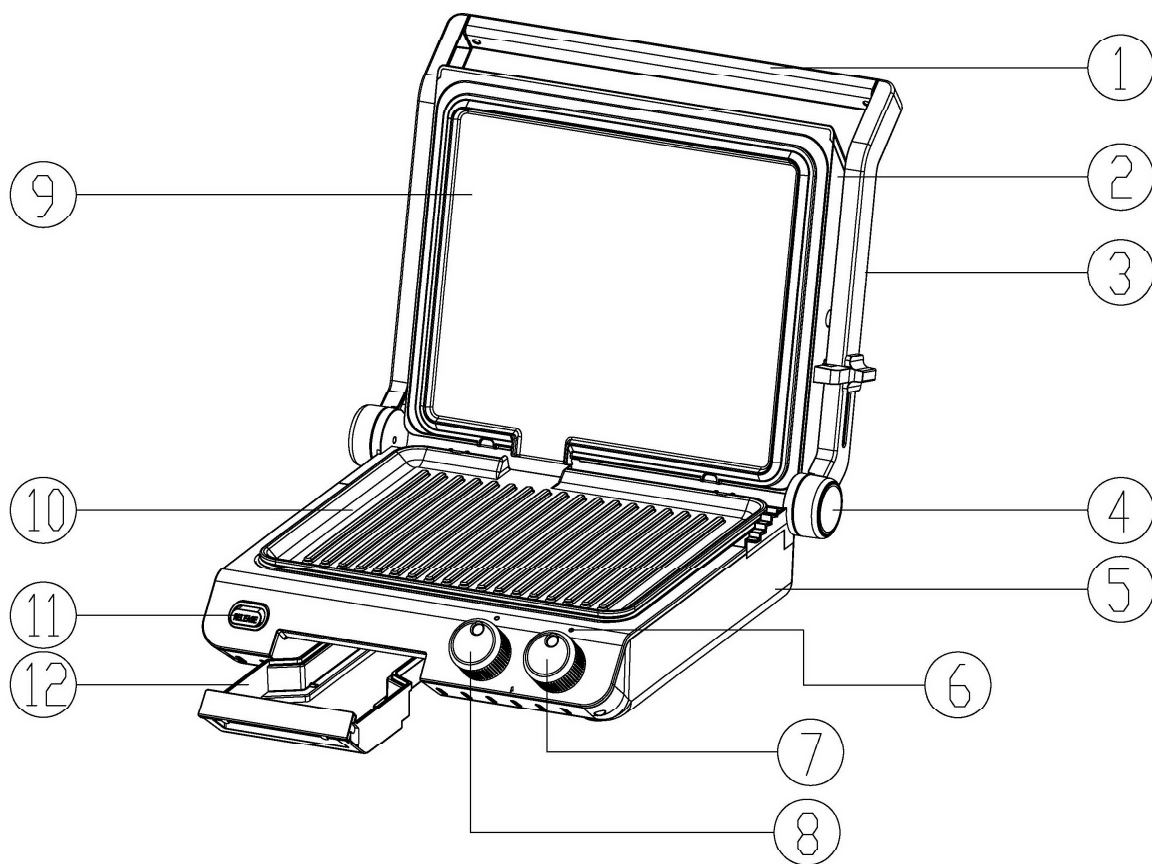


ΑΠΟΤΕΛΟΥΜΕΝΑ ΜΕΡΗ



- | | |
|-------------------------|------------------|
| 1. λαβή | 8. Χρονόμετρο |
| 2. Άνω κάλυμμα | 9. Άνω σχάρα |
| 3. Δεξιά λαβή | 10. Κάτω σχάρα |
| 4. Κάλυμμα λαβής πλάκας | 11. κουμπί |
| 5. Βάση | 12. Πλάκα λαδιού |
| 6. κάλυμμα led | |
| 7. Κουμπί θερμοστάτη | |

ΠΡΙΝ ΤΗ ΠΡΩΤΗ ΧΡΗΣΗ

Πατήστε το κουμπί απελευθέρωσης ανώτερης πλάκας για να αφαιρέσετε την άνω πλάκα σχάρας και στη συνέχεια πατήστε το κουμπί απελευθέρωσης κάτω πλάκας για να αφαιρέσετε την κάτω πλάκα σχάρας. Καθαρίστε τις πλάκες σχάρας, τα δοχεία στάγδην και το ξέστρο / εργαλείο καθαρισμού σε ζεστό, σαπουνόνερο. ξεπλύνετε και αφήστε το να στεγνώσει. Αυτά τα μέρη μπορούν επίσης να πλυθούν σε αυτόματο πλυντήριο πιάτων. ΠΟΤΕ ΜΗΝ ΒΑΘΕΤΕ ΤΗ ΒΑΣΗ Ή ΤΗΝ ΕΚΘΕΤΕΤΕ ΣΤΟ ΝΕΡΟ. Τοποθετήστε ξανά την άνω και την κάτω πλάκα ψησίματος στις αντίστοιχες θέσεις τους πριν από τη χρήση. Ανατρέξτε στην ενότητα "Εισαγωγή / αλλαγή πλακών" παρακάτω για λεπτομερείς οδηγίες.

ΣΗΜΕΙΩΣΗ: Όταν χρησιμοποιείτε τη σχάρα για πρώτη φορά, ψεκάστε ή απλώστε ένα λεπτό στρώμα λαδιού μαγειρέματος στις αντικολλητικές επιφάνειες των πλακών με μια χαρτοπετσέτα για να αρωματίσετε την αντικολλητική επιφάνεια. Εάν είναι απαραίτητο, εφαρμόστε ξανά ένα λεπτό στρώμα μαγειρικού λαδιού καθ' όλη τη διάρκεια ζωής των πιάτων για να διατηρήσετε την καλύτερη αντικολλητική απόδοση.

Συναρμολόγηση

Τοποθετήστε το προϊόν σε καθαρή, επίπεδη, επίπεδη, σταθερή, ανθεκτική στη θερμότητα επιφάνεια με χώρο τουλάχιστον 4-6 ίντσες σε όλες τις πλευρές για να επιτρέψετε επαρκή κυκλοφορία αέρα.

Τοποθέτηση του άνω περιβλήματος:

1. Κλειστή θέση / Θέση κατά τη θέρμανση: Το άνω περίβλημα είναι κλειστό και στηρίζεται στη βάση. Χρησιμοποιήστε αυτήν τη θέση κατά την έναρξη / θέρμανση του προϊόντος και κατά τη σχάρα στα περισσότερα τρόφιμα.

2. Ανοιχτή θέση: Το άνω περίβλημα είναι ανοιχτό. Τοποθετήστε το Προϊόν σε αυτήν τη θέση κατά την έναρξη της χρήσης τη λειτουργία ψησίματος και όταν ψήνετε ορισμένα τρόφιμα στα οποία η άνω πλάκα σχάρας δεν είναι κατάλληλη, όπως πίτσα ή ψάρι. Σηκώστε τη λαβή μέχρι το άνω περίβλημα να έχει γωνία περίπου 90 °.

3. Επίπεδη θέση :

Το άνω περίβλημα είναι ανοιχτό και επίπεδο με τη βάση, δημιουργώντας δύο επιφάνειες μαγειρέματος.

Χρησιμοποιήστε το προϊόν σε αυτήν τη θέση όταν ψήνετε στη σχάρα μεγαλύτερες ποσότητες τροφίμων.

Για να ισιώσετε, τραβήξτε την άρθρωση και πιέστε τη λαβή προς τα κάτω.

Εισαγωγή / αλλαγή πλακών:

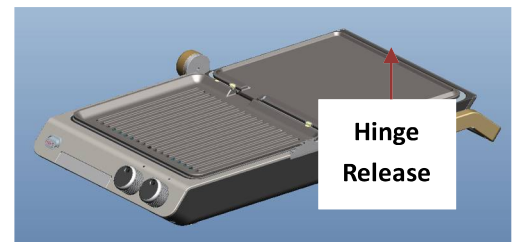
Σύρετε τις εγχοπές στο πίσω μέρος της κάτω πλάκας σχάρας στα άγκιστρα συγκράτησης και, στη συνέχεια, πιέστε προς τα κάτω στο μπροστινό μέρος της πλάκας για να το ασφαλίσετε στη θέση του. Επαναλάβετε για να στερεώσετε την επάνω πλάκα σχάρας.

ΠΩΣ ΝΑ ΧΡΗΣΙΜΟΠΟΙΗΣΕΤΕ

ΠΡΟΕΙΔΟΠΟΙΗΣΗ: Οι πλάκες ψησίματος και οι μεταλλικές επιφάνειες του άνω περιβλήματος και της λαβής θα ζεσταθούν πολύ κατά τη χρήση. Για να αποφύγετε τον κίνδυνο εγκαυμάτων, φοράτε προστατευτικά γάντια φούρνου ή γάντια ανθεκτικά στη θερμότητα όταν χρησιμοποιείτε και αγγίζετε μόνο το μαύρο τμήμα της λαβής.

ΕΙΔΟΠΟΙΗΣΗ: Χρησιμοποιήστε μόνο ανθεκτικά στη θερμότητα ξύλινα, πλαστικά ή σιλικόνης σκεύη για προσθήκη / αφαίρεση φαγητού. Μην χρησιμοποιείτε μεταλλικό σκεύος καθώς μπορεί να χαράξει την επιφάνεια του αντικειμένου.

ΣΗΜΕΙΩΣΗ: Κατά τη διάρκεια της αρχικής χρήσης, αυτό το αντικείμενο ενδέχεται να εκπέμπει ελαφρύ καπνό. Αυτό είναι φυσιολογικό και θα υποχωρήσει με περαιτέρω χρήση.



Σχάρα επαφής

Χρησιμοποιήστε τη για να μαγειρέψετε μπιφτέκια, χωρίς κόκαλα ή λεπτά κομμάτια κρέατος και ψαριού και λαχανικών. Στην «Κλειστή» θέση, το φαγητό μαγειρεύεται γρήγορα, καθώς και οι δύο πλευρές μαγειρεύουν ταυτόχρονα.

- Ρυθμίστε το προϊόν στη θέση «Κλειστό» και συνδέστε το καλώδιο τροφοδοσίας σε μια τυπική πρίζα. Η ένδειξη ισχύος θα ανάψει με κόκκινο χρώμα, υποδεικνύοντας ότι η ισχύς είναι αναμμένη.

- Τοποθετήστε ένα δοχείο στάγδην κάτω από το στόμιο στάγδην.

- Γυρίστε τον έλεγχο θερμοκρασίας στην επιθυμητή ρύθμιση, όπως αναφέρεται παρακάτω

Ρύθμιση	Θερμοκρασία
min(ελάχιστο)	κλειστό
max(μέγιστο)	425°F(230°C)

ΣΗΜΕΙΩΣΗ: Μπορεί να χρειαστούν έως και επτά λεπτά για να φτάσετε στην επιλεγμένη θερμοκρασία μαγειρέματος. Η ένδειξη Ready θα ανάψει πράσινο όταν το προϊόν είναι έτοιμο για μαγείρεμα και θα εναλλάσσεται και θα σβήνει κατά τη διάρκεια του μαγειρέματος, υποδεικνύοντας ότι το προϊόν διατηρεί την επιλεγμένη θερμοκρασία μαγειρέματος.

1. Τοποθετήστε το φαγητό στη κάτω πλάκα ψησίματος και χαμηλώστε τη πάνω πλάκα ψησίματος στο φαγητό (η θέση «Κλειστή»). Η άνω σχάρα θα προσαρμόζεται αυτόματα στο πάχος του φαγητού. Εάν μαγειρεύετε είδη στα οποία δεν απαιτείται η ψηλότερη σχάρα, όπως κεμπάπ ή ψάρι, αφήστε το προϊόν στη θέση "Άνοιχτή".

ΣΗΜΕΙΩΣΗ: Εάν μαγειρεύετε περισσότερα από ένα κομμάτια φαγητού κάθε φορά, τα είδη φαγητού πρέπει να έχουν παρόμοιο πάχος για να διασφαλιστεί ότι το πάνω πιάτο ψησίματος στηρίζεται ομοιόμορφα στο φαγητό για ομοιόμορφο μαγείρεμα.

2. Όταν ολοκληρωθεί το μαγείρεμα, αφαιρέστε τα τρόφιμα, αποσυνδέστε το προϊόν από την πρίζα και αφήστε το προϊόν να κρυώσει (τουλάχιστον 30 λεπτά) πριν μετακινήσετε, αποσυναρμολογήσετε ή καθαρίσετε το. **ΠΡΟΣΟΧΗ:** Αποσυνδέετε πάντα το προϊόν από την πρίζα όταν ολοκληρωθεί το μαγείρεμα και όταν το προϊόν δεν χρησιμοποιείται.

Χρησιμοποιήστε πάνω και κάτω ψητά στη θέση "Κλειστή" για να ψήσετε κάθε συνδυασμό συστατικών (για παράδειγμα, λαχανικά, κρέατα και τυριά) σε στρώσεις ανάμεσα σε δύο κομμάτια ψωμιού ή μια διπλωμένη τورتίγια / πίτα.

1. Ακολουθήστε τα βήματα 1 έως 3 στην ενότητα "Σχάρα επαφής, παραπάνω.

2. Τοποθετήστε το φαγητό στη κάτω πλάκα ψησίματος και χαμηλώστε την άνω πλάκα ψησίματος στο φαγητό. Το άνω περίβλημα θα αυτορυθμιστεί στο πάχος του φαγητού.

ΣΗΜΕΙΩΣΗ: Εάν μαγειρεύετε περισσότερα από ένα κομμάτια φαγητού κάθε φορά, τα είδη φαγητού πρέπει να έχουν παρόμοιο πάχος για να διασφαλιστεί ότι το πάνω πιάτο ψησίματος στηρίζεται ομοιόμορφα στο φαγητό για ομοιόμορφο μαγείρεμα.

3. Όταν ολοκληρωθεί το μαγείρεμα, αφαιρέστε το φαγητό, αποσυνδέστε το προϊόν από την πρίζα και αφήστε το προϊόν να κρυώσει (περίπου 30 λεπτά) πριν μετακινήσετε, αποσυναρμολογήσετε ή καθαρίσετε το.

ΠΡΟΣΟΧΗ: Αποσυνδέετε πάντα το προϊόν από την πρίζα όταν ολοκληρωθεί το μαγείρεμα και όταν το προϊόν δεν χρησιμοποιείται.

Επίπεδη σχάρα:

Η χρήση του προϊόντος στη θέση "(FLAT)" "Επίπεδη" διπλασιάζει την επιφάνεια μαγειρέματος και επιτρέπει το μαγείρεμα αντικειμένων με διαφορετικά πάχη ταυτόχρονα, ή το μαγείρεμα τροφίμων σε διαφορετικές πλάκες για να αποφευχθεί ο συνδυασμός γεύσεων. Χρησιμοποιήστε το για να μαγειρέψετε γαλλικά τοστ, καστανές, σάντουιτς ανοιχτού προσώπου και κεμπάπ.

1. Ρυθμίστε το προϊόν στη θέση "Flat" και συνδέστε το καλώδιο τροφοδοσίας σε μια τυπική πρίζα. Η ένδειξη ισχύος θα ανάψει με κόκκινο χρώμα, υποδεικνύοντας ότι η ισχύς είναι αναμμένη.
2. Χρησιμοποιήστε και τα δύο δοχεία στάγδην όταν μαγειρεύετε στη θέση Flat.
3. Γυρίστε τον έλεγχο θερμοκρασίας στην επιθυμητή ρύθμιση.

ΣΗΜΕΙΩΣΗ: Μπορεί να χρειαστούν έως και οκτώ λεπτά για να φτάσετε στην επιλεγμένη θερμοκρασία μαγειρέματος. Η ένδειξη Ready θα ανάψει πράσινο όταν το προϊόν είναι έτοιμο για μαγείρεμα. Η ένδειξη Ready θα εναλλάσσεται και θα σβήνει κατά τη διάρκεια του μαγειρέματος, υποδεικνύοντας ότι το προϊόν θερμαίνει για να διατηρήσει την επιλεγμένη θερμοκρασία μαγειρέματος.

4. Τοποθετήστε το φαγητό στα πιάτα σχάρας.
5. Όταν ολοκληρωθεί το μαγείρεμα, αφαιρέστε τα τρόφιμα, αποσυνδέστε το προϊόν από την πρίζα και αφήστε το προϊόν να κρυώσει (περίπου 30 λεπτά) πριν μετακινήσετε, αποσυναρμολογήσετε ή καθαρίσετε το.

ΠΡΟΣΟΧΗ: Αποσυνδέετε πάντα το προϊόν από την πρίζα όταν ολοκληρωθεί το μαγείρεμα και όταν το προϊόν δεν χρησιμοποιείται.

ΚΑΘΑΡΙΣΜΟΣ ΚΑΙ ΦΡΟΝΤΙΔΑ

ΠΡΟΕΙΔΟΠΟΙΗΣΗ: Βεβαιωθείτε πάντα ότι το προϊόν είναι αποσυνδεδεμένο από την πρίζα και αφήστε το να κρυώσει εντελώς πριν μετεγκαταστήσετε, αποσυναρμολογήσετε ή καθαρίσετε το. **ΕΙΔΟΠΟΙΗΣΗ:** Μη χρησιμοποιείτε σκληρά ή λειαντικά καθαριστικά ή επιθέματα για να καθαρίσετε το προϊόν.

1. Μετά την πλήρη ψύξη, αφαιρέστε απαλά τα Drip Cups και απορρίψτε τα περιεχόμενα.
 2. Αφαιρέστε τυχόν εναπομείναντα τρόφιμα από τις πλάκες σχάρας χρησιμοποιώντας το ξέστρο / εργαλείο καθαρισμού.
 3. Καθαρίστε τις πλάκες σχάρας, τα κύπελλα στάγδην και τη ξύστρα / τον καθαρισμό πάρα πολύ σε ζεστό, σαπουνόνερο. Ξεπλύνετε και αφήστε το να στεγνώσει. Αυτά τα μέρη μπορούν επίσης να πλυθούν σε αυτόματο πλυντήριο πιάτων.
- ΠΡΟΕΙΔΟΠΟΙΗΣΗ:** Μην βυθίζετε τη Βάση ή μην την εκθέτετε σε νερό ή άλλα υγρά.
4. Σκουπίστε το άνω περίβλημα και τη βάση με ένα υγρό σφουγγάρι και στεγνώστε με ένα μαλακό πανί ή χαρτί κουζίνας.
 5. Αποθηκεύστε το προϊόν σε δροσερό, ξηρό μέρος.