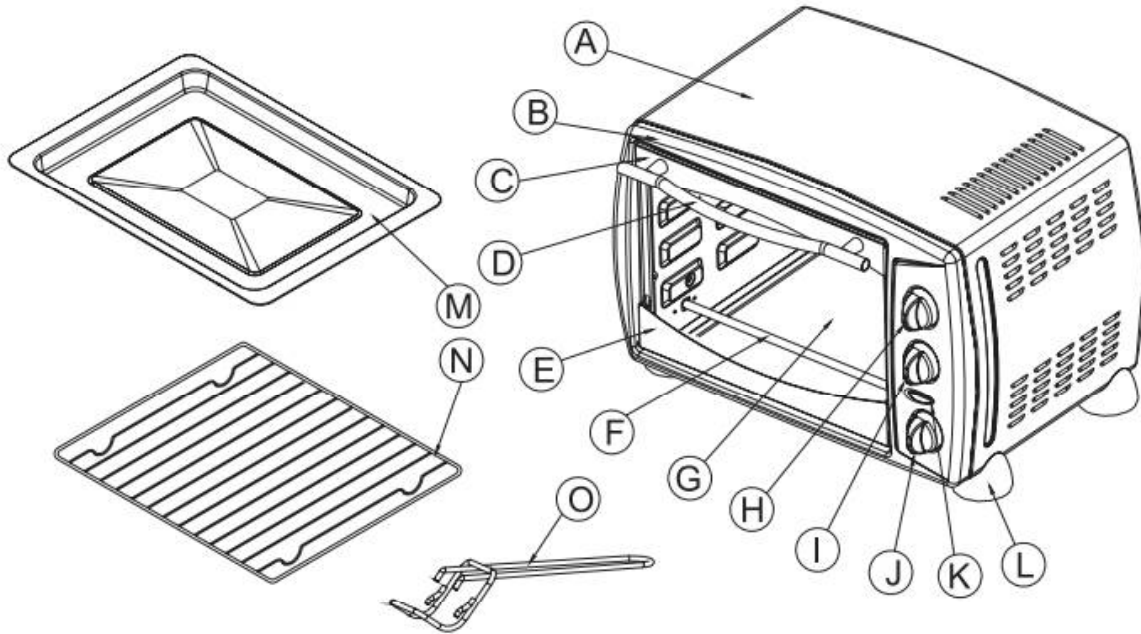


Αποθηκεύστε αυτές τις οδηγίες μόνο για οικιακή χρήση

Γνωρίστε το νέο σας ηλεκτρικό φούρνο

ΒΑΣΙΚΑ ΜΕΡΗ :



A: Στέγαση
B: Μπροστινή πλάκα
C: Πλαίσιο άνω πόρτας
D: Λαβή
E: Χαμηλότερο πλαίσιο πόρτας
F: Κάτω θερμαντικό στοιχείο
G: Γυάλινη πόρτα
H: Κουμπί ελέγχου θερμοκρασίας
I: Κουμπί ελέγχου λειτουργίας

J: Κουμπί ελέγχου
χρονοδιακόπτη
K: Κάλυμμα
ενδεικτικής λυχνίας
L: Πόδι
M: Ψήσιμο δίσκου
N: Ράφι καλωδίων
O: Λαβή δίσκου

Διαβάστε όλες τις ενότητες αυτού του εγχειριδίου και ακολουθήστε προσεκτικά όλες τις οδηγίες.

Πριν χρησιμοποιήσετε τον ηλεκτρικό σας φούρνο

▲ Πριν χρησιμοποιήσετε τον ηλεκτρικό σας φούρνο

1. Διαβάστε όλες τις οδηγίες που περιλαμβάνονται σε αυτό το εγχειρίδιο.
2. Βεβαιωθείτε ότι ο φούρνος είναι αποσυνδεδεμένος και ο έλεγχος ώρας είναι στη θέση "OFF".
3. Πλύνετε όλα τα αξεσουάρ σε ζεστό, σαπουνόνερο ή στο πλυντήριο πιάτων.
4. Στεγνώστε καλά όλα τα αξεσουάρ και συναρμολογήστε ξανά στο φούρνο, συνδέστε το φούρνο στην πρίζα και είστε έτοιμοι να χρησιμοποιήσετε το νέο σας φρυγανιέρα.
5. Μετά την επανασυναρμολόγηση του φούρνου σας, σας συνιστούμε να το χρησιμοποιήσετε στην υψηλότερη θερμοκρασία (230 °C) στη λειτουργία τοστ για περίπου 15 λεπτά για να εξαλείψετε τυχόν υπολείμματα συσκευασίας που ενδέχεται να παραμείνουν μετά την αποστολή του προϊόντος. Αυτό θα αφαιρέσει επίσης όλα τα ίχνη μυρωδιάς που υπήρχαν αρχικά.

Σημείωση: Η αρχική λειτουργία εκκίνησης μπορεί να οδηγήσει σε ελάχιστη οσμή και καπνό (περίπου 15 λεπτά). Αυτό είναι φυσιολογικό και αβλαβές. Αυτό οφείλεται στην καύση της προστατευτικής ουσίας που εφαρμόζεται στα θερμαντικά στοιχεία στο εργοστάσιο.

Χρησιμοποιώντας τον ηλεκτρικό σας φούρνο

Χρησιμοποιώντας το νέο σας φούρνο

Εξοικειωθείτε με τις ακόλουθες λειτουργίες και αξεσουάρ φούρνου πριν από την πρώτη χρήση:

- Έλεγχος θερμοκρασίας: επιλέξτε την επιθυμητή θερμοκρασία από 100 έως 230 °C για ψήσιμο
- Έλεγχος λειτουργίας: αυτός ο φούρνος διαθέτει τέσσερις θέσεις για ποικίλες ανάγκες μαγειρέματος ¼

Επιλογές θέρμανσης διακόπτη τεσσάρων σταδίων: Off / Broil / Bake / Toast

Off.

Broil: Για ψήσιμο ψαριού, μπριζόλα, πουλερικά, χοιρινό μπριζόλα κ.λπ. (άνω θέρμανση)

Bake: Για κέικ, πίτες, μπισκότα, πουλερικά, βόειο κρέας, χοιρινό κ.λπ. (χαμηλότερη θέρμανση)

Toast: : Για ψωμί, muffins, κατεψυγμένες βάφλες, πίτσα κ.λπ. (πάνω & κάτω θερμότητα)


- Χρονοδιακόπτης ελέγχου: όταν γυρίζετε ενεργοποιήστε το τμήμα χρονοδιακόπτη του χειριστηρίου, στρίψτε προς τα δεξιά (δεξιόστροφα) στο toast ή χρήση ως χρονόμετρο. Αυτή η λειτουργία έχει επίσης ένα κουδούνι στο τέλος του προγραμματισμένου χρόνου.

Λαμπάκι ισχύος: Ανάβει κάθε φορά που ο φούρνος είναι ενεργοποιημένος.

δίσκος ψησίματος: Για χρήση στο ψήσιμο κρέατος, πουλερικών, ψαριών και διαφόρων άλλων τροφίμων.

ΨΗΣΙΜΟ

Για καλύτερα αποτελέσματα, συνιστάται να προθερμαίνετε το φούρνο για 15 λεπτά στους 230 °C.
Λειτουργία

- Ρυθμίστε το κουμπί ελέγχου θερμοκρασίας σε 230 βαθμούς κελσίου
- Γυρίστε τον έλεγχο λειτουργίας σε  και προθερμάνετε το φούρνο.
 - Τοποθετήστε τη σχάρα στο συρτάρι ψησίματος.
 - Τοποθετήστε το φαγητό στη σχάρα και σύρετε το στο πάνω ράφι.
 - Τα τρόφιμα πρέπει να τοποθετούνται όσο το δυνατόν πιο κοντά στο επάνω θερμαντικό στοιχείο χωρίς να το αγγίζετε.
 - Ρυθμίστε τον έλεγχο θερμοκρασίας στην κατάλληλη θερμοκρασία.
 - Βουρτσίστε τα τρόφιμα με σάλτσες ή λάδι, όπως επιθυμείτε.
 - Γυρίστε τον έλεγχο χρόνου.
 - Συνιστάται να αφήσετε την πόρτα λίγο ανοιχτή
 - Αναποδογυρίστε το φαγητό στα μέσα του καθορισμένου χρόνου μαγειρέματος.
 - Όταν ολοκληρωθεί το ψήσιμο, γυρίστε το χρονοδιακόπτη στο "OFF".

Οδηγός ψησίματος

- Τα αποτελέσματα μαγειρέματος μπορεί να διαφέρουν. Προσαρμόστε αυτούς τους χρόνους στις ατομικές σας απαιτήσεις. Επίσης, ελέγχετε συχνά κατά το ψήσιμο για να αποφύγετε το υπερβολικό μαγείρεμα.


| ΚΡΕΑΣ | ΘΕΡΜΟΚΡΑΣΙΑ ΦΟΥΡΝΟΥ | ΧΡΟΝΟΣ ΜΑΓΕΙΡΕΜΑΤΟΣ |
|--------------------|---------------------|---------------------|
| σπαλομπριζόλα | 200°C | 25-30 λεπτά |
| μπριζόλα σε κόκαλο | 200°C | 25-30 λεπτά |
| ΧΑΜΠΟΥΡΓΚΕΡ | 200°C | 25-28 λεπτά |
| ΧΟΙΡΙΝΕΣ ΜΠΡΙΖΟΛΕΣ | 200°C | 40-45 λεπτά |
| ΠΑΪΔΑΚΙΑ | 200°C | 30-40 λεπτά |
| ΜΠΟΥΤΙΑ ΚΟΤΟΠΟΥΛΟ | 200°C | 30-35 λεπτά |
| ΦΙΛΕΤΙΑ ΨΑΡΙΟΥ | 180°C | 20-25 λεπτά |
| ΦΙΛΕΤΟ ΣΟΛΩΜΟΥ | 180°C | 20-25 λεπτά |

Σημείωση: Όλοι οι χρόνοι ψησίματος βασίζονται σε κρέατα σε θερμοκρασία ψυγείου.

Τα κατεψυγμένα κρέατα μπορεί να διαρκέσουν πολύ περισσότερο. Επομένως, συνιστάται ιδιαίτερα η χρήση θερμομέτρου κρέατος.

Ψήσιμο

Λάβετε υπόψη ότι η λειτουργία BAKE χρησιμοποιεί μόνο τα στοιχεία θέρμανσης στο κάτω μέρος. Για καλύτερα αποτελέσματα, συνιστάται να προθερμαίνετε το φούρνο για 15 λεπτά στους 230 °C.
Λειτουργία

- Ρυθμίστε το κουμπί ελέγχου θερμοκρασίας στα 230 °C.
- Γυρίστε τον έλεγχο λειτουργίας σε 

Στη συνέχεια, προθερμάνετε το φούρνο.

- Τα τρόφιμα πρέπει να τοποθετούνται όσο το δυνατόν πιο κοντά στο κάτω θερμαντικό στοιχείο χωρίς να το αγγίζετε.
- Ρυθμίστε τον έλεγχο θερμοκρασίας στην κατάλληλη θερμοκρασία.
- Γυρίστε τον έλεγχο χρόνου.
- Συνιστάται να αφήσετε την πόρτα λίγο ανοιχτή
- Αναποδογυρίστε το φαγητό στα μέσα του καθορισμένου χρόνου μαγειρέματος.
- Όταν ολοκληρωθεί το ΒΑΚΕ(Ψήσιμο), γυρίστε το χρονικό χειριστήριο σε "OFF".

Toasting

Λάβετε υπόψη ότι η συνάρτηση TOAST χρησιμοποιεί όλα τα θερμαντικά στοιχεία. Ο φούρνος μεγάλης χωρητικότητας επιτρέπει το ψήσιμο από 4 έως 6 φέτες ψωμιού, 6 μάφιν, κατεψυγμένες βάφλες ή παγωμένες τηγανίτες. Όταν ψήνετε μόνο 1 ή 2 αντικείμενα, τοποθετήστε το φαγητό στο ράφι ψησίματος στο κέντρο του φούρνου.

Λειτουργία

- Ρυθμίστε το κουμπί ελέγχου θερμοκρασίας σε 230 °C.



- Τοποθετήστε το φαγητό που πρέπει να φρυγανιστεί στη σχάρα.
- Γυρίστε το κουμπί ελέγχου χρόνου.
- Θα ηχήσει το κουδούνι για να σηματοδοτήσει το τέλος του κύκλου toasting(φρυγανισμα).