

## FMT1200BT



Συσκευή Bluetooth FM Transmitter με Βάση Ασύρματης  
Φόρτισης Technaxx

Ο κατασκευαστής Technaxx Deutschland GmbH & Co.KG δηλώνει με το παρόν

ότι αυτή η συσκευή, στην οποία ανήκει αυτό το εγχειρίδιο χρήστη, συμμορφώνεται με τις βασικές απαιτήσεις των προτύπων που αναφέρονται στην Οδηγία RED 2014/53/ΕΕ. ο Δήλωση Συμμόρφωσης θα βρείτε εδώ: [www.technaxx.de/](http://www.technaxx.de/) (στο μπαρ στο κάτω "Konformitätserklärung"). Πριν χρησιμοποιήσετε τη συσκευή για πρώτη φορά, διαβάστε προσεκτικά το εγχειρίδιο χρήσης.

Τηλέφωνο σέρβις για τεχνική υποστήριξη: 01805 012643 (14 λεπτά/λεπτό από Σταθερή Γερμανία και 42 λεπτά/λεπτό από δίκτυα κινητής τηλεφωνίας).

Δωρεάν email: [support@technaxx.de](mailto:support@technaxx.de)

Φυλάξτε προσεκτικά αυτό το εγχειρίδιο χρήστη για μελλοντική αναφορά ή κοινή χρήση προϊόντων. Κάντε το το ίδιο με τα γνήσια αξεσουάρ για αυτό το προϊόν. Σε περίπτωση εγγύησης παρακαλώ επικοινωνήστε με τον αντιπρόσωπο ή το κατάστημα από το οποίο αγοράσατε αυτό το προϊόν.

Εγγύηση 2 χρόνια

### **Χαρακτηριστικά**

Πομπός FM για ροή ήχου με τεχνολογία BT V4.2

Λειτουργία handsfree

Εύκαμπτος λαιμός χήνας και βεντούζα

Προηγμένη τεχνολογία επαγωγικής φόρτισης 10W με βελτιστοποιημένη ταχύτητα φόρτισης, σε σύγκριση με τους συμβατικούς επαγωγικούς φορτιστές 10W

Υποστηρίζει iPhone X/8/8 Plus, Samsung Galaxy S9/S8/S8

Plus/Note 8/S7/S7 Edge/ Note 7/S6/S6 Edge/Note 5 (07-2018)

Πατενταρισμένη κατασκευή σφιγκτήρα για διάφορες προσαρμογές smartphone

Εξαλείψτε τις ανησυχίες για την ασφάλεια με προστασία από υπέρταση και

έλεγχος θερμοκρασίας

Λειτουργία με το ένα χέρι για σύνδεση ή εξαγωγή του τηλεφώνου σας

Τεχνικές προδιαγραφές

Bluetooth V4.2 / ~10m απόσταση

Συχνότητα εκπομπής BT 2,4 GHz (2,402 GHz–2,480 GHz)

Μέγιστη ισχύς εξόδου ακτινοβολίας BT. 1 mW

Εύρος συχνοτήτων FM 87,6–107,9 MHz

Μέγιστη ισχύς εξόδου ακτινοβολίας FM. 50 mW

Ένδειξη 2 λυχνίες LED για ένδειξη φόρτισης

Μετασχηματιστής εισόδου DC 12–24V (πρίζα αναπτήρα)

Μετασχηματιστής εξόδου DC 5V (USB & MicroUSB)

Ισχύς εξόδου Μέγ. 10W (επαγωγική φόρτιση)

2.4A (θύρα USB)

Smartphone (W) 8,8cm μέγιστο

Καλώδιο μετασχηματιστή ρεύματος Μήκος 70cm

Υλικό PC + ABS

Βάρος 209g (χωρίς τροφοδοτικό)

Διαστάσεις (Μ) 17,0 x (Π) 10,5 x (Υ) 9,0 εκ.

Περιεχόμενα συσκευασίας

Πομπός FMT1200BT με ασύρματο

λειτουργία φόρτισης, ισχύς τσιγάρου

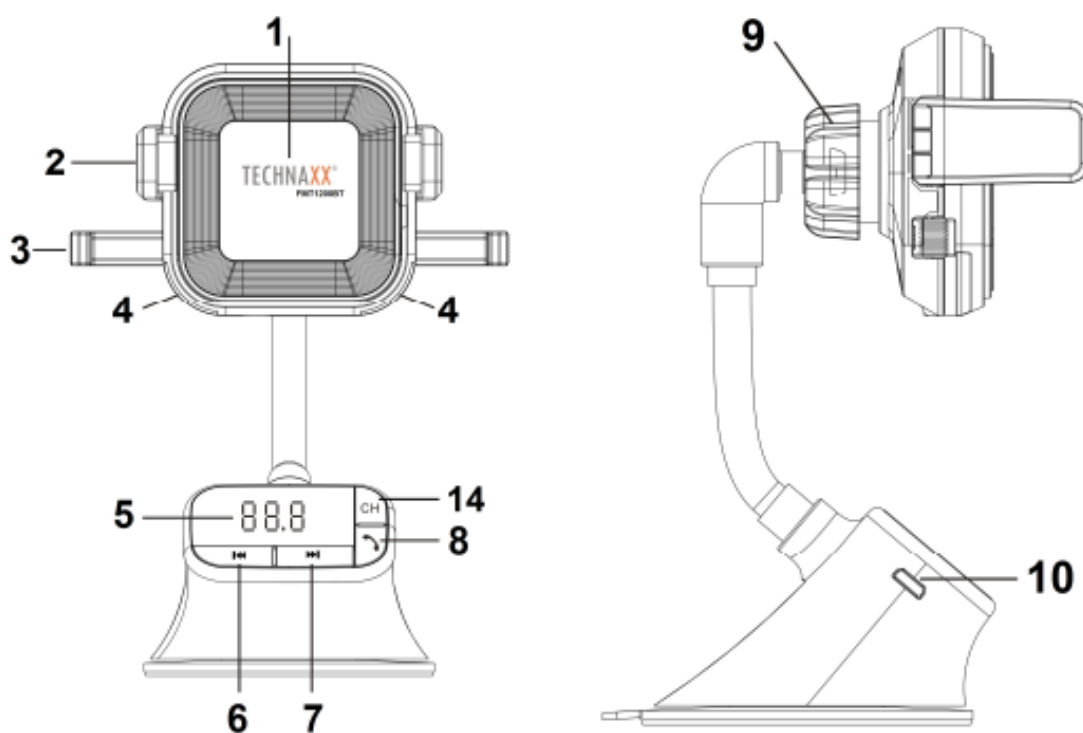
προσαρμογέας σε Micro USB με 2.4A USB

τροφοδοτικό, Εφεδρική ασφάλεια, Εγχειρίδιο χρήσης

### **Εισαγωγή**

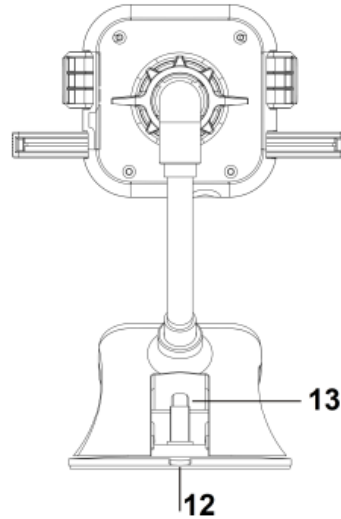
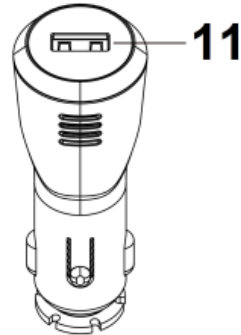
Αυτή η συσκευή σας παρέχει μια λύση ασύρματης φόρτισης για οποιαδήποτε Smartphone που υποστηρίζει ασύρματη φόρτιση. Σας επιτρέπει να κάνετε ροή μουσικής και καλεί απευθείας από τις συσκευές Bluetooth στο στερεοφωνικό FM σύστημα του οχήματός σας. Με προηγμένη τεχνολογία ασύρματης φόρτισης, Αυτή η συσκευή παρέχει τυπική δυνατότητα φόρτισης έως και 10 W. ο Η δομή τύπου τσοκ με μέγιστο πλάτος 8,8 cm επιτρέπει α λειτουργία με το ένα χέρι για σύνδεση ή εξαγωγή του τηλεφώνου σας. Σημείωση: Η προσάρτηση ή η εξαγωγή πρέπει να γίνεται μόνο πριν ή μετά οδηγώντας το αυτοκίνητο. Μην συνδέετε ή αφαιρείτε το τηλέφωνο ενώ οδηγείτε! Συμβατό smartphone (Ιούλιος 2018)  
 Αυτός ο επαγωγικός φορτιστής 10W είναι συμβατός μόνο με το Samsung Galaxy S9/S8/S8 Plus/Note 8/S7/S7 Edge/ Note 7/S6/S6 Edge/Note 5 και άλλες συσκευές με δυνατότητα επαγωγής φόρτισης 10W. iPhone X/8/8 Plus είναι Επαγωγική φόρτιση Qi-5W και φόρτιση στα κανονικά πρότυπα ποσοστό χρέωσης. Η επαγωγική φόρτιση 10W είναι 10% ταχύτερη από τα 5W επαγωγική φόρτιση. Για συμβατότητα σύζευξης Bluetooth, υποστηρίζει συσκευές έως έκδοση Bluetooth 4.2.

### Επισκόπηση προϊόντος



1 Επαγωγική περιοχή φόρτισης  
 2 Πρώτος βραχίονας  
 3 Second Arm  
 4 Ένδειξη LED  
 (προσαρμογέας ρεύματος)  
 Βεντούζα 5 LED & Μικρόφωνο  
 6 Πάνω  
 7 Κάτω 13 Σκανδάλη βεντούζας

8 Απάντηση/Παύση/Αναπαραγωγή/Παύση  
 9 Ρύθμιση γωνίας σφαιρικής άρθρωσης  
 10 Θύρα φόρτισης Micro USB  
 11 Έξοδος USB: DC 5V/2.4A  
 12



### Οδηγίες εγκατάστασης

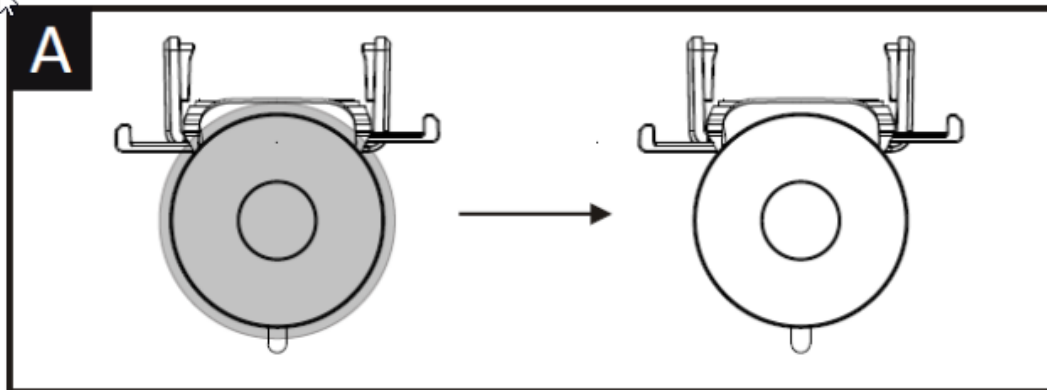
A: Αφαιρέστε το φιλμ από το κάτω μέρος της βεντούζας. Χρησιμοποιήστε ένα καθαρό πανί για να καθαρίσετε το ταμπλό σας στο σημείο που θέλετε, τοποθετήστε τη θήκη.

Μην χρησιμοποιείτε σαπούνι ή χημικά.

Ανοίξτε τη σκανδάλη της βεντούζας (13), τοποθετήστε τη θήκη με λίγο πιέστε το ταμπλό σας και κλείστε τη σκανδάλη της βεντούζας (13).

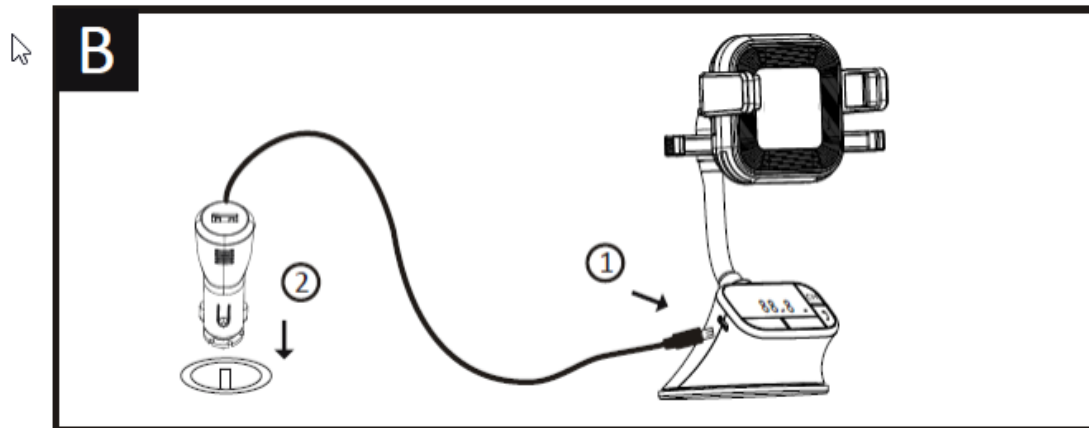
Σημείωση: Εάν η βεντούζα είναι βρώμικη ή σκονισμένη, καθαρίστε την με λίγο νερό απλώνοντάς το με το δάχτυλό σας. Όταν η επιφάνεια είναι δοκιμάστε και κολλώ ξανά προσπαθήστε ξανά να στερεώσετε τη θήκη στο ταμπλό σας. Μην χρησιμοποιήσετε σαπούνι ή χημικά.

Εάν θέλετε, μπορείτε επίσης να στερεώσετε τη βάση στο παρμπρίζ, τότε παρατηρήστε ότι τα κουμπιά και η οθόνη θα είναι ανάποδα.

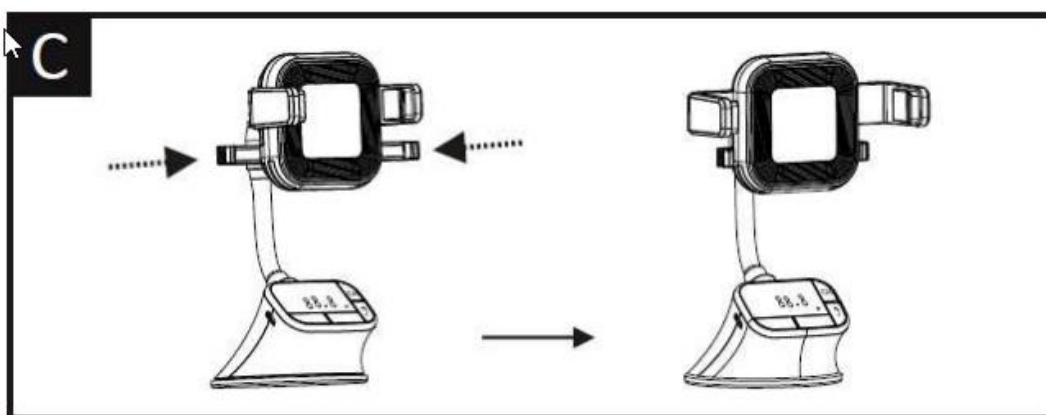


B1: Συνδέστε τον πομπό FM με το Micro US

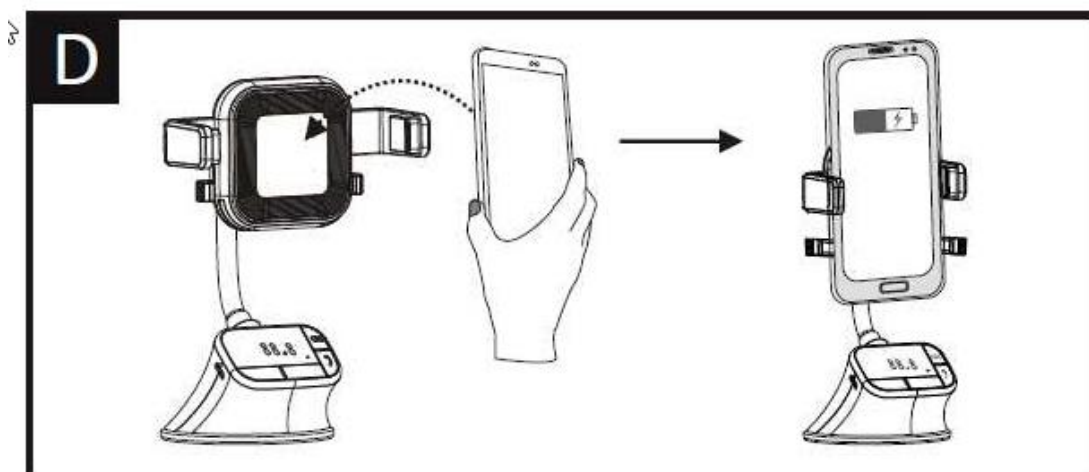
B2: Συνδέστε το τροφοδοτικό στον αναπτήρα του αυτοκινήτου.



Β: Σπρώξτε τους δεύτερους βραχίονες (3) προς τα



Γ: Τοποθετήστε το Smartphone σας στο στήριγμα με ένα ελαφρύ πάτημα



### Οδηγία λειτουργίας

#### Ασύρματη φόρτιση

Οι δύο ενδεικτικές λυχνίες LED θα αναβοσβήσουν με ΚΟΚΚΙΝΟ ~ 3 δευτερόλεπτα μία φορά η συσκευή είναι ενεργοποιημένη.

Πριν τοποθετήσετε το Smartphone σας στο στήριγμα, κάντε το πρώτο

Οι βραχίονες (2) είναι χωρισμένοι και οι δεύτεροι βραχίονες (3) είναι κλειστοί.

Εάν τοποθετείται ένα Smartphone που δεν υποστηρίζει ασύρματη σύνδεση

κατά τη φόρτιση, τα δύο ενδεικτικά LED αναβοσβήνουν σε ΜΠΛΕ.  
Η φόρτιση ξεκινά μόλις εμφανιστεί ένα αποτελεσματικό πεδίο επαγωγής δημιουργούνται. Τα δύο ενδεικτικά LED θα αναβοσβήνουν αργά με ΚΟΚΚΙΝΟ και το Η τρέχουσα κατάσταση φόρτισης εμφανίζεται στο Smartphone σας.  
Εάν δεν μπορεί να δημιουργηθεί σύνδεση μέσω επαγωγής, μπορείτε πρέπει να αλλάξετε τη θέση του Smartphone σας.  
Η φόρτιση σταματά αυτόματα όταν η μπαταρία της συσκευής σας εξαντληθεί πλήρως φορτισμένο. Οι δύο ενδεικτικές λυχνίες LED θα παραμείνουν σε ΜΠΛΕ.

#### **Λειτουργία φορτιστή αυτοκινήτου**

Το FMT1200BT έρχεται με μια επιπλέον θύρα USB στο ρεύμα αντάπτορας για φόρτιση. Η έξοδος είναι DC 5V/2,4A. Συνδέστε το FMT1200BT στο Smartphone σας για ενσύρματη φόρτιση (χρησιμοποιήστε το καλώδιο USB του smartphone).

#### **Λειτουργία πομπού FM**

Συντονίστε το ραδιόφωνο του αυτοκινήτου σας σε μια αχρησιμοποίητη συχνότητα FM και, στη συνέχεια, αντιστοιχίστε τη ίδια συχνότητα με τον πομπό FM.  
Πατήστε το κουμπί "CH" για να εισέλθετε στη λειτουργία συχνότητας FM, πατήστε (πάνω) για αύξηση και πατήστε (κάτω) για μείωση.  
Πατήστε παρατεταμένα (πάνω) για αύξηση της έντασης και παρατεταμένο πάτημα (κάτω) για μείωση της έντασης.

#### **Λειτουργία Bluetooth**

Χρησιμοποιώντας το Bluetooth για πρώτη φορά, πρέπει να κάνετε σύζευξη Smartphone με τον πομπό FM. Ενεργοποιήστε τη λειτουργία Bluetooth στο Smartphone σας και, στη συνέχεια, αναζητήστε μια νέα συσκευή. Όταν ο Το smartphone ανιχνεύει αυτόν τον πομπό FM που ονομάζεται "FMT1200BT" κλικ σε αυτό για να ζευγαρώσετε. Εάν χρειάζεται, χρησιμοποιήστε τον αρχικό κωδικό πρόσβασης "0000" για τη σύζευξη συσκευή.

Στη λειτουργία αναπαραγωγής μουσικής, όταν υπάρχει εισερχόμενη κλήση, αυτό το FM ο πομπός θα μεταβεί αυτόματα στη λειτουργία τηλεφώνου.

#### **Λειτουργία handsfree**

Πατήστε το κουμπί τηλεφώνου για να απαντήσετε στην εισερχόμενη κλήση.  
Πατήστε το κουμπί τηλεφώνου για να τερματίσετε μια τρέχουσα κλήση.  
Πατήστε δύο φορές το κουμπί τηλεφώνου για να καλέσετε τον τελευταίο καλούντα στην κλήση σας ιστορία.

#### **Έλεγχος κουμπιού**

Λειτουργία πομπού FM

Απαντήστε σε μια κλήση

/ Κλείστε μια κλήση

Πατήστε το κουμπί: απαντήστε στην κλήση

Πατήστε το κουμπί: τερματίστε την κλήση

Αναπαραγωγή / Παύση μουσικής Πατήστε το κουμπί: αναπαραγωγή μουσικής

Πατήστε ξανά το κουμπί: παύση της αναπαραγωγής

Προσαρμογή έντασης ήχου

(ελάχιστο = 0, μέγιστο = 30)

Παρατεταμένο πάτημα του κουμπιού: αύξηση έντασης ήχου /  
Παρατεταμένο πάτημα του κουμπιού: μείωση έντασης  
Ρύθμιση συχνότητας  
Πατήστε πρώτα το κουμπί CH και μετά  
Πατήστε το κουμπί: αυξήστε τη συχνότητα  
Πατήστε το κουμπί: μειώστε τη συχνότητα  
Επιλέξτε μουσική  
Πατήστε το κουμπί: αναπαραγωγή του επόμενου τραγουδιού  
Πατήστε το κουμπί: αναπαραγωγή του προηγούμενου τραγουδιού  
Προειδοποιήσεις:  
Η ακατάλληλη χρήση αυτού του προϊόντος μπορεί να προκαλέσει ζημιά σε αυτό ή στο  
προσαρτημένο  
προϊόντα. Μην χρησιμοποιείτε ποτέ αυτό το προϊόν στις ακόλουθες συνθήκες: Υγρό,  
υποβρύχια, κοντά σε θερμάστρα ή υπηρεσία υψηλής θερμοκρασίας, σε άμεση ισχυρή  
ηλιοφάνεια, συνθήκες με απότομη πτώση Μην αποσυναρμολογείτε ποτέ το προϊόν.  
Για τη φόρτιση ενός Smartphone με τον επαγωγικό φορτιστή βεβαιωθείτε ότι  
Το Smartphone σας είναι συμβατό με την τεχνολογία επαγωγικής φόρτισης.  
Διαβάστε πρώτα τις οδηγίες λειτουργίας του Smartphone σας! Σημειώστε ότι  
μανίκια κινητών τηλεφώνων, καλύμματα κ.λπ. και άλλα υλικά μεταξύ των  
ο επαγωγικός φορτιστής και το πίσω μέρος του Smartphone σας ενδέχεται να ενοχλήσουν ή  
αποτρέψει πραγματικά τη διαδικασία φόρτισης.

#### **Δήλωση FCC**

Αυτή η συσκευή συμμορφώνεται με το μέρος 15 των Κανόνων FCC. Η λειτουργία υπόκειται  
στις ακόλουθες δύο προϋποθέσεις:

- (1) Αυτή η συσκευή ενδέχεται να μην προκαλεί επιβλαβείς παρεμβολές και
- (2) αυτή η συσκευή πρέπει να δέχεται τυχόν παρεμβολές που λαμβάνονται,  
συμπεριλαμβανομένων των παρεμβολών  
που μπορεί να προκαλέσει ανεπιθύμητη λειτουργία.

Οποιοσδήποτε αλλαγές ή τροποποιήσεις δεν εγκρίνονται ρητά από τον υπεύθυνο  
για συμμόρφωση

μπορεί να ακυρώσει την εξουσία του χρήστη να χειρίζεται τον εξοπλισμό.

**ΣΗΜΕΙΩΣΗ:** Αυτός ο εξοπλισμός έχει ελεγχθεί και βρέθηκε ότι συμμορφώνεται με τα όρια  
για μια ψηφιακή συσκευή Κατηγορίας Β, σύμφωνα με το Μέρος 15 των Κανόνων FCC. Αυτά  
τα όρια έχουν σχεδιαστεί για να παρέχουν εύλογη προστασία από επιβλαβείς παρεμβολές  
σε μια οικιστική εγκατάσταση. Αυτός ο εξοπλισμός παράγει, χρησιμοποιεί και μπορεί να  
ακτινοβολεί ενέργεια ραδιοσυχνότητας και, εάν δεν έχει εγκατασταθεί και χρησιμοποιηθεί  
σύμφωνα με την

οδηγίες, μπορεί να προκαλέσει επιβλαβείς παρεμβολές στις ραδιοεπικοινωνίες.

Ωστόσο, δεν υπάρχει καμία εγγύηση ότι δεν θα υπάρξει παρέμβαση σε ένα συγκεκριμένο  
εγκατάσταση.

Εάν αυτός ο εξοπλισμός προκαλεί επιβλαβείς παρεμβολές στο ραδιόφωνο ή την τηλεόραση  
ρεσεψιόν,

που μπορεί να προσδιοριστεί απενεργοποιώντας και ενεργοποιώντας τον εξοπλισμό, ο  
χρήστης είναι

ενθαρρύνονται να προσπαθήσουν να διορθώσουν την παρεμβολή από ένα ή περισσότερα  
από τα ακόλουθα

μέτρα:

- Επαναπροσανατολίστε ή μετακινήστε την κεραία λήψης.
- Αυξήστε την απόσταση μεταξύ του εξοπλισμού και του δέκτη.
- Συνδέστε τον εξοπλισμό σε μια πρίζα σε διαφορετικό κύκλωμα

από αυτό στο οποίο είναι συνδεδεμένος ο δέκτης.

-- Συμβουλευτείτε τον αντιπρόσωπο ή έναν έμπειρο τεχνικό ραδιοφώνου/τηλεόρασης για βοήθεια.

Η συσκευή έχει αξιολογηθεί ώστε να πληροί τις γενικές απαιτήσεις έκθεσης σε ραδιοσυχνότητες.

Η συσκευή μπορεί να χρησιμοποιηθεί σε φορητή κατάσταση έκθεσης χωρίς περιορισμό.

Αναγνωριστικό FCC: 2ARZ3FMT1200BT

Εγγύηση ΗΠΑ

Σας ευχαριστούμε για το ενδιαφέρον σας για τα προϊόντα και τις υπηρεσίες της Technaxx Deutschland GmbH & Co.KG. Αυτή η Περιορισμένη Εγγύηση ισχύει για φυσικά αγαθά, και μόνο για φυσικά αγαθά, που αγοράζονται από την Technaxx Deutschland GmbH & Co.KG.

Αυτή η Περιορισμένη Εγγύηση καλύπτει τυχόν ελαττώματα στο υλικό ή την κατασκευή σύμφωνα με

κανονική χρήση κατά τη διάρκεια της περιόδου εγγύησης. Κατά τη διάρκεια της περιόδου εγγύησης, Technaxx

Η Deutschland GmbH & Co.KG θα επισκευάσει ή θα αντικαταστήσει προϊόντα ή εξαρτήματα α

προϊόν που αποδεικνύεται ελαττωματικό λόγω ακατάλληλου υλικού ή κατασκευής, υπό κανονική χρήση και συντήρηση.

Η περίοδος εγγύησης για φυσικά αγαθά που αγοράστηκαν από την Technaxx

Η Deutschland GmbH & Co.KG είναι 1 έτος από την ημερομηνία αγοράς. ΕΝΑ

αντικατάσταση Φυσικό αγαθό ή ανταλλακτικό αναλαμβάνει την υπόλοιπη εγγύηση του γνήσιο Φυσικό Προϊόν ή 1 έτος από την ημερομηνία αντικατάστασης ή επισκευής, όποιο είναι μεγαλύτερο.

Αυτή η Περιορισμένη Εγγύηση δεν καλύπτει κανένα πρόβλημα που προκαλείται από:

- συνθήκες, δυσλειτουργίες ή ζημιές που δεν προκύπτουν από ελαττώματα υλικού ή εργασία

Για να λάβετε υπηρεσίες εγγύησης, πρέπει πρώτα να επικοινωνήσετε μαζί μας για να προσδιορίσετε το πρόβλημα

και η πιο κατάλληλη λύση για εσάς.

Technaxx Deutschland GmbH & Co.KG

Kruppstrasse 105

60388 Φρανκφούρτη επί του Μάιν, Γερμανία

[www.technaxx.de](http://www.technaxx.de)

[support@technaxx.de](mailto:support@technaxx.de)