

PawHut

D06-059



Μεταλλικό Πτυσσόμενο Προστατευτικό Πλέγμα για
Κατοικίδια 76 x 72-82 cm

ΠΡΙΝ ΧΡΗΣΙΜΟΠΟΙΗΣΕΤΕ ΤΟ ΠΡΟΪΟΝ

Η ακατάλληλη εγκατάσταση μπορεί οδηγούν σε αστάθεια της πόρτας.

ΣΗΜΑΝΤΙΚΟ

Εγκαταστήστε σύμφωνα με τις οδηγίες.

Αυτό το προϊόν δεν θα αποτρέψει απαραίτητα όλα τα ατυχήματα. Μην αφήνετε ποτέ το κατοικίδιο σας χωρίς επίβλεψη. Σταματήστε να χρησιμοποιείτε όταν ένα ζώο κατοικίδιο μπορεί να σκαρφαλώσει ή να μετακινήσει τη πύλη. Χρησιμοποιήστε μόνο με το μηχανισμός κουμπώματος / μανδάλου όταν είναι σταθερά τοποθετημένο.

Ελέγχετε τακτικά την πύλη για δείτε αν όλο το υλικό και υποστηρίζει είναι κλειδωμένα. Μην χρησιμοποιείτε εάν υπάρχουν εξαρτήματα λείπει ή έχει υποστεί ζημιά.

ΠΡΟΕΙΔΟΠΟΙΗΣΗ

Να βεβαιώνετε πάντα ότι η πύλη είναι

ξεκουραστείτε στο πάτωμα πριν ξεκινήσετε την εγκατάσταση.

Κίνδυνος στραγγαλισμού: προσοχή στα πολύ μικρά ανοίγματα –

χρησιμοποίησε αυτό πύλη με κατοικίδια των οποίων τα κεφάλια δεν μπορούν να ωθηθούν μέσα ανοίγματα πύλης, μεταξύ της πύλης και του δάπεδο ή μεταξύ της πύλης και του τοίχου.

Εάν χρησιμοποιείτε αυτήν την πύλη πάνω από σκάλες, ΠΡΕΠΕΙ να χρησιμοποιήσετε τα τέσσερα κύπελλα τοίχου. Εάν δεν χρησιμοποιείται, το η πύλη θα μπορούσε να χαλαρώσει από το άνοιγμα

ΠΡΙΝ ΤΗ ΣΥΝΑΡΜΟΛΟΓΗΣΗ



A: Πλαίσιο πύλης*1



B: Βέργες με σπείρωμα*4



Γ: Κύπελλα τοίχου*4



D: Βίδες*4(απαιτείται κατσαβίδι Phillips / ο σταυρός)



E: Κλειδί*1

ΠΡΟΕΙΔΟΠΟΙΗΣΗ

Ο χώρος μεταξύ της πύλης και του τοίχου δεν είναι πρέπει να υπερβαίνει τις 2,5 ίντσες.

ΣΗΜΕΙΩΣΗ: Κατά την εγκατάσταση μιας πύλης στο το μέγιστο πλάτος του, χρησιμοποιήστε το κύπελλα τοίχου για εξασφάλιση σταθερότητας και ασφάλεια.

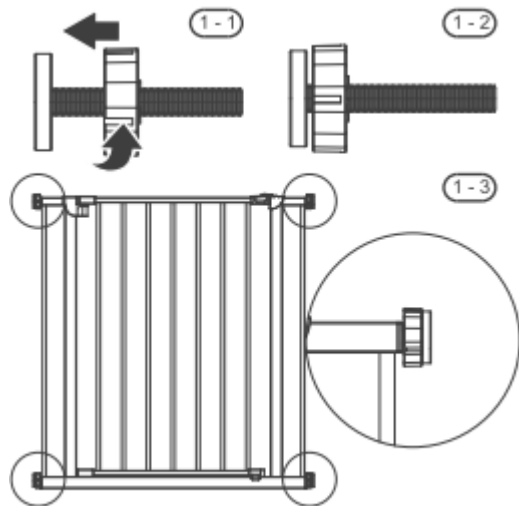
ΣΥΝΑΡΜΟΛΟΓΗΣΗ ΚΑΙ ΕΓΚΑΤΑΣΤΑΣΗ ΤΟΥ ΣΑΣ ΠΥΛΗΣ

ΠΥΛΗ

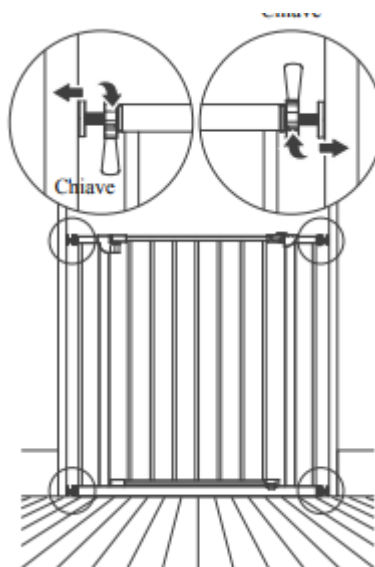
ΣΗΜΕΙΩΣΗ: Θα παρατηρήσετε ένα μικρό κενό μεταξύ του συγκρατητήρα πόρτα και πλαίσιο πύλης. Αυτό δεν είναι λάθος.

Η πύλη σας είναι μια πύλη που τοποθετείται υπό πίεση και αυτός ο χώρος θα εξαφανιστεί μόλις σφίξετε το πύλη στο άνοιγμα της.

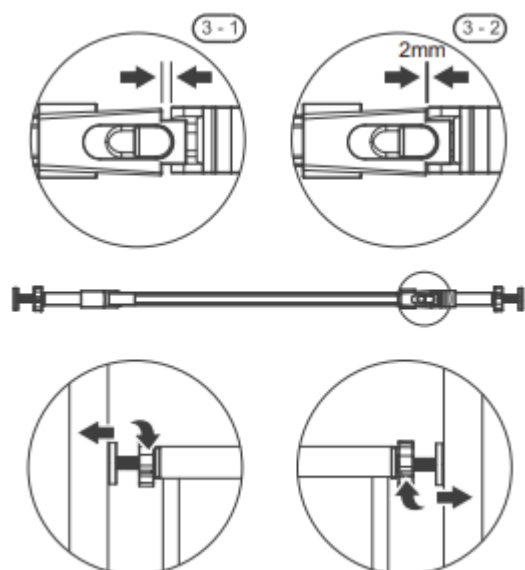
ΒΗΜΑ 1



ΒΗΜΑ 2

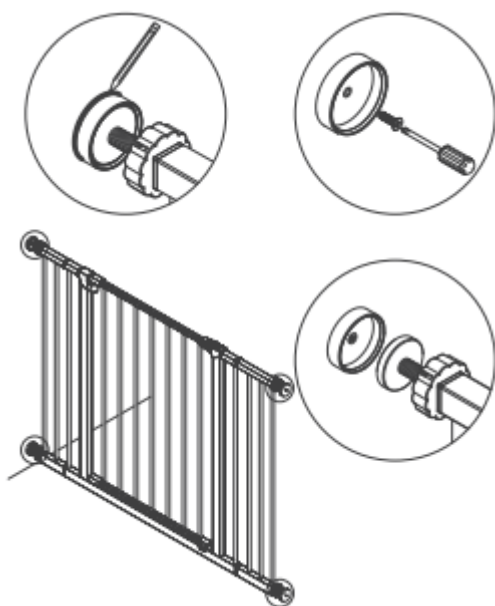


ΣΗΜΕΙΩΣΗ: Ίσως χρειαστεί να διατηρήσετε το
ράβδους με σπείρωμα ή τα λαστιχένια πόδια ενώ εσείς
περιστρέψτε τους τροχούς ρύθμισης για να βεβαιωθείτε
ότι ολόκληρη η μονάδα δεν περιστρέφεται.

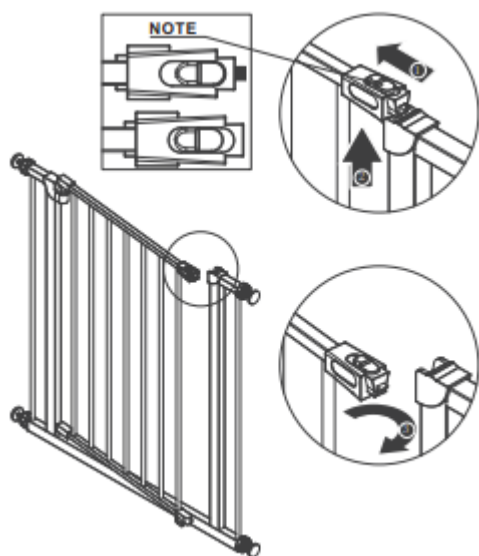


ΣΗΜΕΙΩΣΗ: Θα πρέπει να υπάρχει κάποια απόσταση
ίσο μεταξύ καθεμιάς από τις (4) ράβδους με σπείρωμα.
Κάντε την κατάλληλη προσαρμογή για
βεβαιωθείτε ότι έχετε εγκαταστήσει την πύλη
κάθε ασφάλεια.

ΤΟΠΟΘΕΤΗΣΗ ΤΩΝ ΚΥΠΕΛΩΝ ΣΤΟΝ ΤΟΙΧΟ

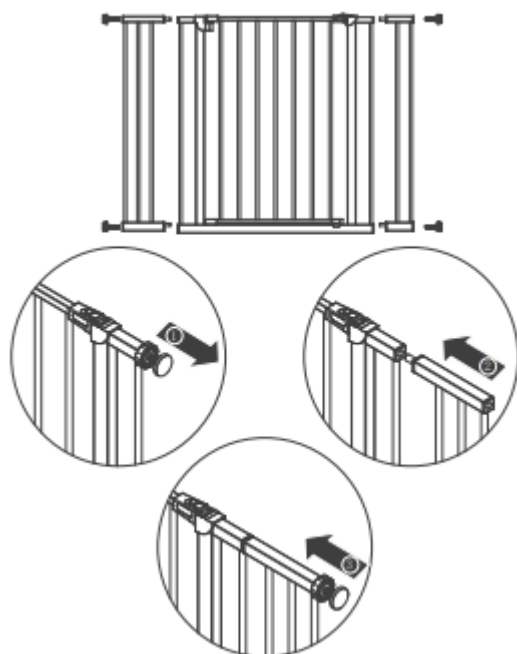


ΚΛΕΙΣΙΜΟ



ΣΗΜΕΙΩΣΗ: Εάν το μάνδαλο της πόρτας δεν ασφαλίζει σωστά με το στοιχείο λήψης, βεβαιωθείτε ότι η πύλη είναι τοποθετημένη σωστά και ότι δεν είναι οι ράβδοι με σπείρωμα έχουν σφίχτεί υπερβολικά.

ΠΡΟΣΘΗΚΗ ΕΠΕΚΤΑΣΗ ΠΥΛΗΣ



ΣΗΜΕΙΩΣΗ: Συναρμολογήστε την πύλη και την επέκταση ως εικονογραφημένος.
Επανατοποθετήστε την πύλη και συναρμολογήστε την σύμφωνα με τις οδηγίες συναρμολόγησης πύλης.

ΑΦΑΙΡΕΣΤΕ ΤΗΝ ΠΥΛΗ ΣΑΣ ΑΠΟ ΤΟΝ ΤΟΙΧΟ

Για να αφαιρέσετε την πύλη από τον τοίχο, περιστρέψτε το τροχούς ρύθμισης σε καθεμία από τις (4) ράβδους με σπείρωμα για την αποσυμπίεση της πύλης από αυτήν πόρτα ή άνοιγμα. Στη συνέχεια, τραβήξτε απαλά ή σπρώξτε την πύλη από την πόρτα ή το άνοιγμα της.

ΦΡΟΝΤΙΔΑ ΚΑΙ ΣΥΝΤΗΡΗΣΗ

Ελέγχετε περιοδικά την πύλη για σημάδια ζημιά, φθορά ή λείπουν εξαρτήματα.

Μην χρησιμοποιείτε εάν λείπουν εξαρτήματα ή εάν λείπουν ορισμένα εξαρτήματα κατεστραμμένο ή φθαρμένο.

Ελέγχετε τακτικά την πύλη για να βεβαιωθείτε ότι όλο το υλικό και τα στηρίγματα είναι σφιχτά.

Μην χρησιμοποιείτε λειαντικά καθαριστικά ή χλωρίνη. ΚΑΘΑΡΗ με ένα σφουγγάρι, ζεστό νερό και ένα απορρυπαντικό λεπτός.

IT



0039-0249471447
clienti@aeosom.it