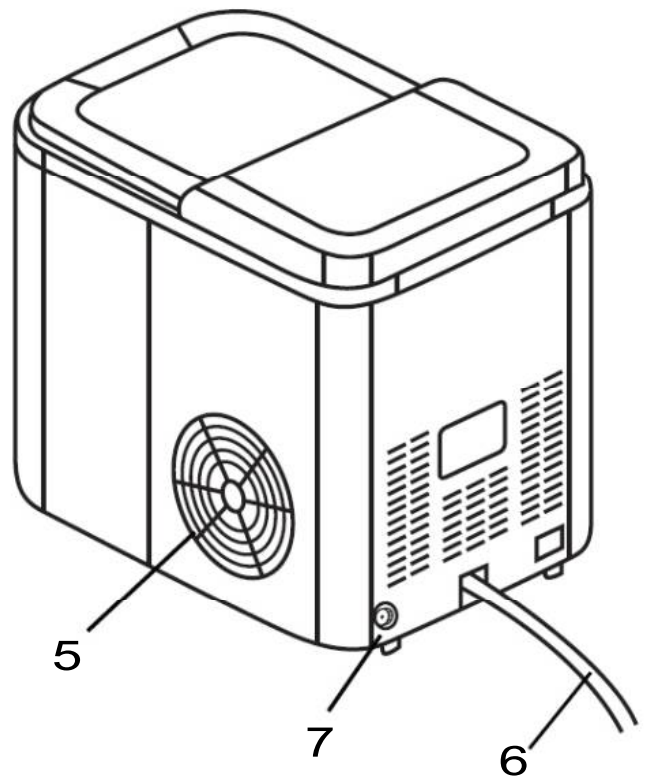
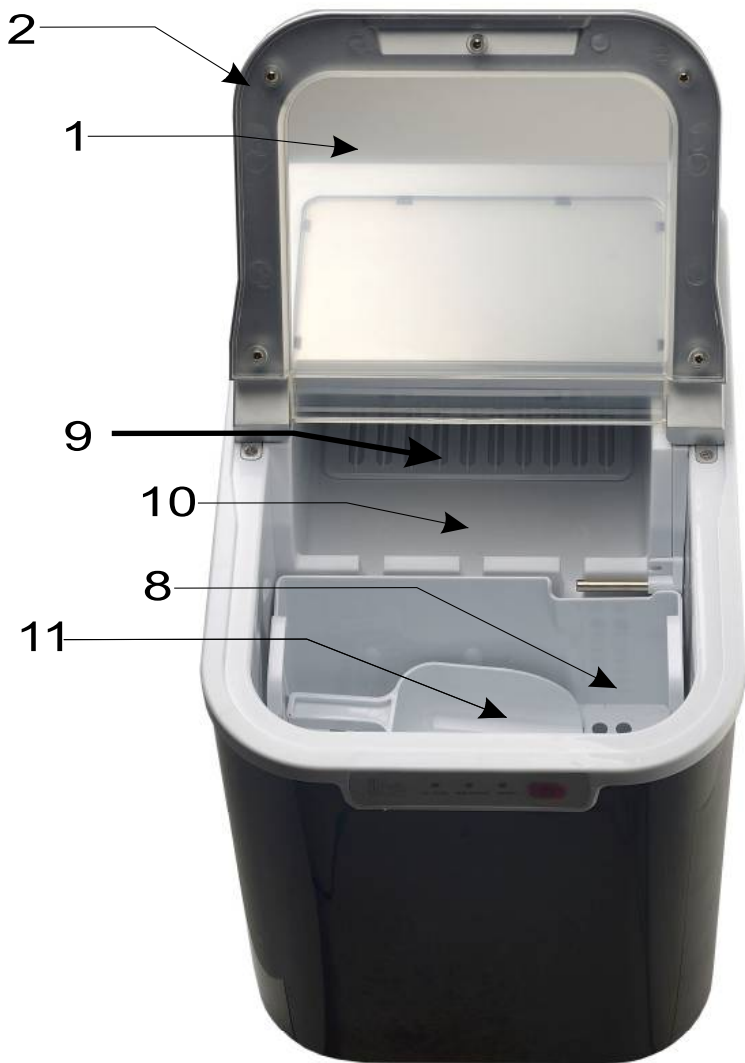


# Camry

*Premium*



CR 8073



χειρισμό της.

5. Η συσκευή δεν προορίζεται για χρήση από άτομα (συμπεριλαμβανομένων των παιδιών) με περιορισμένες ικανότητες κινητικές, αισθητικές και νοητικές είτε από άτομα που δεν έχουν εμπειρία ή δεν έχουν ενημερωθεί σχετικά με το χειρισμό της συσκευής, εκτός αν γίνεται αυτό υπό την εποπτεία ατόμου υπεύθυνου για την ασφάλεια τους και σύμφωνα με τις οδηγίες χρήσεως.

6. Πάντα μετά τη χρήση αποσυνδέστε το ρευματολήπτη από το δίκτυο παροχής ρεύματος, κρατώντας την πρίζα. ΜΗΝ τραβήξετε το καλώδιο σύνδεσης.

7. Μη βάζετε το καλώδιο, το ρευματολήπτη και ολόκληρη τη συσκευή στο νερό ή άλλο υγρό. Προστατεύετε τη συσκευή από δυσμενείς καιρικές συνθήκες (βροχή, ήλιο, κ.ά.). Μην τη χρησιμοποιείτε σε συνθήκες αυξημένης υγρασίας (μπάνιο, κάμπινγκ).

8. Τακτικά πρέπει να ελέγχετε την κατάσταση του καλωδίου τροφοδοσίας. Εάν το καλώδιο τροφοδοσίας υποστεί ζημιά, πρέπει να αντικατασταθεί με ειδικό καλώδιο από την ειδική υπηρεσία εξυπηρέτησης πελατών για να αποφευχθεί κάθε κίνδυνος.

9. Μην χρησιμοποιείτε ποτέ τη συσκευή με ελαττωματικό καλώδιο τροφοδοσίας είτε με καλώδιο που έχει πέσει ή έχει υποστεί οποιαδήποτε άλλη ζημιά είτε δεν λειτουργεί σωστά. Μην επισκευάζετε τη συσκευή μόνοι σας, υπάρχει κίνδυνος ηλεκτροπληξίας. Την ελαττωματική συσκευή πρέπει να την ελέγξει ή να την επισκευάσει η κατάλληλη υπηρεσία εξυπηρέτησης πελατών. Οι επισκευές μπορούν να γίνονται μόνο από εξουσιοδοτημένες υπηρεσίες εξυπηρέτησης πελατών. Η λανθασμένη επισκευή μπορεί να προκαλέσει σοβαρό κίνδυνο για τους χρήστες.

10. "Η συσκευή πρέπει να τοποθετηθεί σε κρύα σταθερή και επίπεδη επιφάνεια, μακριά από εστίες ζέστης όπως ηλεκτρική κουζίνα, μπρίκι, κ.ά."

11. Μη χρησιμοποιείτε ποτέ τη συσκευή πλάι σε εύφλεκτα υλικά.

12. Το καλώδιο τροφοδοσίας δεν μπορεί να κρέμεται από το τραπέζι ή να αγγίζει καυτές επιφάνειες.

13. Μην αφήνετε τη συσκευή συνδεδεμένη με το δίκτυο παροχής ρεύματος χωρίς επίβλεψη.

14. Με σκοπό να διασφαλίσετε πρόσθετη προστασία προτείνεται να εγκαταστήσετε μέσα στο ηλεκτρικό κύκλωμα τη διάταξη προστασίας ρεύματος διαρροής (RCD) με το ονομαστικό ρεύμα που δεν υπερβαίνει 30 mA. Με σκοπό να το κάνετε πρέπει να καλέσετε τον ειδικό ηλεκτρικό. 15. Χρησιμοποιήστε μόνο καθαρό πόσιμο νερό σε θερμοκρασία δωματίου χωρίς πρόσθετα.

16. Μην εμποδίζετε τις οπές εξαερισμού.

17. Αποθηκεύστε και μεταφέρετε τη συσκευή σε κάθετη θέση.

18. Πριν από την πρώτη χρήση μετά τη ρύθμιση της συσκευής στην επιθυμητή θέση, περιμένετε για 2 ώρες.

#### ΠΕΡΙΓΡΑΦΗ ΤΗΣ ΣΥΣΚΕΥΗΣ

1 Παράθυρο

3 Διακόπτης

5 Ροή αέρα

7 βαλβίδα απελευθέρωσης νερού

9 Μονάδα ψύξης

11 Φτιαράκι

2 Κάλυμμα

4 Έξοδος αέρα

6 Καλώδιο τροφοδοσίας

8 Δοχείο αποθήκευσης πάγου

10 Δοχείο για την παραγωγή πάγου

#### ΧΡΗΣΗ

Τα παγάκια της πρώτης παραγωγής θα πρέπει να απορρίπτονται.

1. Συνδέστε τη συσκευή με το ηλεκτρικό δίκτυο. Μην την ενεργοποιείτε για 120 λεπτά, αν προηγουμένως είχε μετακινηθεί.

2. Ανοίξτε το κάλυμμα (2) και αφαιρέστε το δοχείο για την παραγωγή πάγου(8).

3. Συμπληρώστε με νερό θερμοκρασίας δωματίου στο δοχείο νερού (κάτω από το δοχείο για τον πάγο) έτσι ώστε το επίπεδο του να μην υπερβαίνει το σημάδι MAX.

4. Τοποθετήστε το δοχείο για τον πάγο(8) στη θέση του και κλείστε το κάλυμμα(2).

5. Πατήστε το διακόπτη (3). Η συσκευή θα ξεκινήσει την παραγωγή πάγου. Μην ανοίγετε το καπάκι(2). Η διαδικασία θα διαρκέσει περίπου 10 λεπτά.

6. Για να σταματήσετε ή να διακόψετε την παραγωγή πάγου, πατήστε το διακόπτη(3). Πριν από την επανεκκίνηση της συσκευής,

περιμένετε τουλάχιστον 3 λεπτά.

7. Το αναμένο φωτάκι ADD WATER υποδεικνύει ότι η δεξαμενή νερού είναι σχεδόν άδεια. Η συσκευή απενεργοποιείται αυτόματα. Θα πρέπει στη συνέχεια να ανοίξετε το καπάκι(2), να αφαιρέσετε το δοχείο για τον πάγο(8) και να χύσετε το νερό μέσα στο δοχείο νερού (κάτω από το δοχείο για τον πάγο). Στη συνέχεια, τοποθετήστε το δοχείο στη θέση του, κλείστε το καπάκι και πιέστε το διακόπτη(3).

8. Η φωτεινή ένδειξη ICE FULL υποδεικνύει ότι το δοχείο για τον πάγο (8) είναι πλήρες. Θα πρέπει στη συνέχεια να αφαιρέσετε όλους τους κύβους πάγου από το δοχείο(8). Εάν αμφότερα από αυτά τα φώτα λάμπουν αυτό σημαίνει ότι το δοχείο για τον πάγο (8) βρίσκεται σε λάθος θέση.

9. Η φωτεινή ένδειξη αναβοσβήνει όταν η συσκευή είναι συνδεδεμένη στο ρεύμα και οι φωτεινές ενδείξεις είναι συνεχώς αναμμένες όταν η συσκευή λειτουργεί.

10. Για να σβήσετε τα φώτα (διαγραφή σφαλμάτων), πατήστε το διακόπτη(3).

11. Μετά τη χρήση όλου του νερού από τη συσκευή μέσα από το καπάκι (2), μείνει ανοιχτό για να στεγνώσει το εσωτερικό της συσκευής. Εάν στη συσκευή έχει μείνει νερό αυτό πρέπει να απορρίπτεται, σύμφωνα με την ενότητα καθαρισμού.

## ΚΑΘΑΡΙΣΜΟΣ

1. Πριν ξεκινήσετε τον καθαρισμό, αποσυνδέστε το καλώδιο τροφοδοσίας.

2. Μη βυθίζετε τη συσκευή στο νερό.

3. Μη χρησιμοποιείτε καυστικά ή διαβρωτικά καθαριστικά.

4. Το δοχείο για τον πάγο(8) να το καθαρίσετε με απορρυπαντικό κάτω από τρεχούμενο ζεστό νερό.

5. Το περίβλημα και το εσωτερικό της συσκευής σκουπίστε τα με ένα διάλυμα νερού και ξύδι.

6. Εάν δεν πρόκειται να χρησιμοποιήσετε τη συσκευή για μεγάλο χρονικό διάστημα, χρειάζεται να απομακρυνθεί το υπόλοιπο του νερού. Τοποθετήστε το δοχείο κάτω από κάτω από τη βαλβίδα του βαλβίδα απελευθέρωσης νερού(7). Περιστρέψτε τη βαλβίδα αριστερόστροφα. Το νερό θα αρχίσει να ρέει. Όταν απομακρυνθεί το νερό κλείστε τη βαλβίδα(7).

Τάση φόρτισης: 220-240V ~ 50Hz

Ισχύς Εξόδου: 0.8A

Παραγωγή κύβων πάγου: 12kg / 24 ώρες.

Η αξία της εκπομπής θορύβου <70dB

Τιμή εκπομπής θορύβου: περ. 2.2 λίτρα

Ψυκτικό: R600a / 24g

Αέριο: C5H10

Κλιματική κλάση: N



φροντίζουμε το φυσικό περιβάλλον. Παρακαλούμε να πετάτε τις συσκευασίες από χαρτόνι στον κάδο ανακύκλωσης απορριμμάτων χαρτιού. Τις σακούλες από πολυαιθυλένιο (PE), απορρίψτε τις στον κάδο ανακύκλωσης πλαστικών. Η φθαρμένη συσκευή πρέπει να απορρίπτεται στο κατάλληλο σημείο, εξαιτίας των επικίνδυνων στοιχείων που περιέχει και τα οποία μπορεί να αποτελέσουν απειλή για το περιβάλλον. Η ηλεκτρική συσκευή πρέπει να απορρίπτεται με τέτοιο τρόπο ώστε να περιοριστεί η επαναχρησιμοποίησή της. Εάν στη συσκευή βρίσκονται μπαταρίες, αυτές πρέπει να αφαιρεθούν και να πεταχθούν σε ξεχωριστό κάδο.