

cecotec

Fun Crepestone

Crepera/Κρεπιέρα/



Manual de instrucciones
Εγχειρίδιο χρήσης
Manuel d'instructions
Bedienungsanleitung
Manuale d'istruzioni
Manual de instruções



ÍNDICE

1. Piezas y componentes	/ 04
2. Instrucciones de seguridad	/ 05
3. Antes de usar	/ 05
4. Funcionamiento	/ 06
5. Limpieza y mantenimiento	/ 06
6. Especificaciones técnicas	/ 07
7. Reciclaje de electrodomésticos	/ 07
8. Garantía y SAT	/ 07

INHALT

1. Teile und Komponenten	/ 04
2. Sicherheitshinweise	/ 16
3. Vor dem ersten Gebrauch	/ 17
4. Betrieb	/ 17
5. Reinigung und Wartung	/ 18
6. Technische Spezifikationen	/ 18
7. Entsorgung von alten Elektrogeräten	/ 18
8. Technischer Kundendienst und Garantie	/ 19

Ευρετήριο

1. Μέρη και εξαρτήματα	/ 04
2. Οδηγίες ασφαλείας	/ 09
3. Πριν τη χρήση	/ 09
4. Λειτουργία	/ 10
5. Καθαρισμός και συντήρηση	/ 10
6. Τεχνικές προδιαγραφές	/ 11
7. Απόρριψη παλιών ηλεκτρικών συσκευών	/ 11
8. Υπηρεσία τεχνικής υποστήριξης και εγγύηση	/ 11

INDICE

1. Parti e componenti	/ 04
2. Istruzioni di sicurezza	/ 20
3. Prima dell'uso	/ 20
4. Funzionamento	/ 21
5. Pulizia e manutenzione	/ 21
6. Specifiche tecniche	/ 22
7. Riciclaggio degli elettrodomestici	/ 22
8. Garanzia e SAT	/ 22

SOMMAIRE

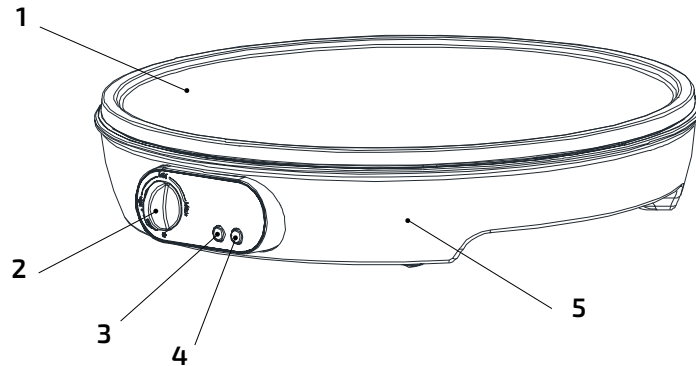
1. Pièces et composants	/ 04
2. Instructions de sécurité	/ 12
3. Avant utilisation	/ 12
4. Fonctionnement	/ 13
5. Nettoyage et entretien	/ 13
6. Spécifications techniques	/ 14
7. Recyclage des électroménagers	/ 14
8. Garantie et SAV	/ 14

ÍNDICE

1. Peças e componentes	/ 04
2. Instruções de segurança	/ 24
3. Antes de usar	/ 24
4. Funcionamento	/ 25
5. Limpeza e manutenção	/ 25
6. Especificações técnicas	/ 26
7. Reciclagem de eletrodomésticos	/ 26
8. Garantia e SAT	/ 26

1. PIEZAS Y COMPONENTES

Parts and components/Pièces et composants/Teile und Komponenten/
Parti e componenti/Peças e componentes



ES

1. Placa antiadherente
2. Selector de temperatura
3. Luz de encendido (roja)
4. Luz de control (verde)
5. Base

ΕΛ

1. Μη κολλητική πλάκα
2. Κουμπί θερμοκρασίας
3. Φως λειτουργίας (κόκκινο)
4. Έτοιμο φως (πράσινο)
5. Βάση

FR

1. Plaque anti-adhérente
2. Sélecteur de température
3. Témoin de connexion (rouge)
4. Témoin de contrôle (vert)
5. Base

DE

1. Antihaftsbeschichtete Fläche
2. Temperaturregler
3. Rote Betriebs-Beleuchtung
4. Grüne Kontrollleuchte
5. Basis

IT

1. Piastra antiaderente
2. Selettore della temperatura
3. Luce di accensione (rossa)
4. Luce di controllo (verde)
5. Base

PT

1. Placa antiaderente
2. Seletor de temperatura
3. Luz de funcionamento (vermelha)
4. Luz de controlo (verde)
5. Base

2. INSTRUCCIONES DE SEGURIDAD

Lea las siguientes instrucciones atentamente antes de usar el producto. Guarde este manual para referencias futuras o nuevos usuarios.

- Asegúrese de que el voltaje de red coincida con el voltaje especificado en la etiqueta de clasificación del producto y de que el enchufe tenga toma de tierra.
- Apague el producto antes de conectarlo o desconectarlo de la toma de corriente.
- Este producto está diseñado exclusivamente para uso doméstico.
- Desconecte el producto siempre que no esté en funcionamiento y antes de limpiarlo. Deje que se enfríe antes de retirar alguna de sus partes.
- No utilice la crepera en el exterior, dentro o encima de cocinas eléctricas, hornos calientes o cerca de fuego.
- No retuerza, doble, estire o dañe el cable de alimentación. Protéjalo de bordes afilados y fuentes de calor. No permita que el cable toque superficies calientes. No deje que el cable asome sobre el borde de la superficie de trabajo o la encimera.
- Tenga extrema precaución al utilizar el aparato mientras contenga alimentos calientes, aceite u otros líquidos.
- Inspeccione el cable de alimentación regularmente en busca de daños visibles. Si el cable presenta daños, debe ser reparado por el Servicio de Asistencia Técnica oficial de Cecotec para evitar cualquier tipo de peligro.
- No sumerja el cable, el enchufe o cualquier otra parte del producto en agua o cualquier otro líquido. No exponga las conexiones eléctricas al agua. Asegúrese de que tiene las manos completamente secas antes de tocar el enchufe o encender el producto.
- Nunca corte las crepes directamente encima de la placa. Utilice utensilios de madera o de plástico resistente al calor para evitar dañar la superficie antiadherente.
- El aparato no debe ser usado por niños desde 0 hasta 8 años. Este electrodoméstico puede ser usado por niños de a partir de 8 años de edad siempre y cuando estén siendo supervisados continuamente.
- Este producto puede ser usado por personas con capacidades físicas, sensoriales o mentales reducidas, o con falta de experiencia y conocimiento si están supervisados o han recibido instrucción concerniente al uso del aparato de una forma segura y entienden los riesgos que este implica.
- Supervise a los niños para asegurarse de que no jueguen con el producto. Es necesario dar una supervisión estricta si el producto está siendo usado por o cerca de niños.

3. ANTES DE USAR

1. Retire todo el material del embalaje.
2. Limpie las placas antiadherentes con un paño suave y húmedo.

3. Embadurne ligeramente las placas antiadherentes con aceite o mantequilla usando un trapo de cocina absorbente.
4. Limpie el exceso de aceite o mantequilla.

4. FUNCIONAMIENTO

ADVERTENCIA: es posible que, al calentar el aparato por primera vez, aparezca un leve olor a quemado y humo. Esto es consecuencia de los residuos de los productos de fabricación y no afecta al funcionamiento del aparato.

1. Coloque el aparato en una superficie plana, estable y resistente al calor.
2. Conecte el producto a una toma de corriente. La luz de encendido se encenderá.
3. Gire el selector de temperatura al máximo. La luz de control se encenderá, indicando que el producto se está precalentando.
4. Deje que el aparato se precaliente hasta que se apague la luz de control, indicando que la placa ha alcanzado la temperatura de cocción óptima.
5. Una vez que esté lista la crepera, vierta la masa de crepes en la placa antiadherente y ayúdese de un esparcidor de crepes para repartir la masa y obtener un resultado más uniforme.

AVISO: observará que la luz de control verde se enciende y se apaga continuamente durante el proceso. Esto es debido a que la crepera ajusta la temperatura de forma automática para mantener la temperatura de cocción óptima.

6. Deje que se cocine la crepe hasta que la textura de la masa deje de ser líquida y la crepe se deslice fácilmente por la placa.
7. Utilice una espátula para levantar y dar la vuelta a la crepe.
8. Cocine ambas partes hasta que estén ligeramente doradas y se pueden sacar de la placa fácilmente.
9. Después de cocinar la primera crepe, ajuste la temperatura al gusto.
10. Coloque las crepes en una rejilla, tápelos con papel de aluminio e introdúzcalas en un horno precalentado hasta servir las.

5. LIMPIEZA Y MANTENIMIENTO

- Apague siempre el aparato y desconéctelo de la luz después de cada uso y antes de limpiarlo.
- Las placas están revestidas con material antiadherente, por lo tanto, requieren de una limpieza periódica.
- No sumerja el aparato en agua ni en cualquier otro líquido.
- No utilice esponjas, polvos o productos de limpieza abrasivos.

- No lave el producto en el lavavajillas.
- Asegúrese de que la crepera está completamente seca y se ha enfriado antes de almacenarla.

AVISO: el producto se puede almacenar verticalmente para ahorrar espacio.

6. ESPECIFICACIONES TÉCNICAS

Modelo: Fun Crepestone

Referencia del producto: 08009

Potencia: 1000 W

Voltaje y frecuencia: 220-240 V, 50 Hz

Made in China | Diseñado en España

7. RECICLAJE DE ELECTRODOMÉSTICOS



La directiva europea 2012/19/UE sobre Residuos de Aparatos Eléctricos y Electrónicos (RAEE) especifica que los electrodomésticos no deben ser reciclados con el resto de los desperdicios municipales. Dichos electrodomésticos han de ser desechados de forma separada, para optimizar la recuperación y reciclaje de materiales y, de esta manera, reducir el impacto que puedan tener en la salud humana y el medioambiente.

El símbolo del contenedor tachado le recuerda su obligación de desechar este producto de forma correcta. Si el producto en cuestión cuenta con una batería o pila para su autonomía eléctrica, esta deberá extraerse antes de ser desechado y ser tratada a parte como un residuo de diferente categoría.

Para obtener información detallada acerca de la forma más adecuada de desechar sus electrodomésticos y/o las correspondientes baterías, el consumidor deberá contactar con las autoridades locales.

8. GARANTÍA Y SAT

Este producto tiene una garantía de 2 años desde la fecha de compra, siempre y cuando se conserve y envíe la factura de compra, el producto esté en perfecto estado físico y se le dé un uso adecuado tal y como se indica en este manual de instrucciones.

La garantía no cubrirá:

- Si el producto ha sido usado fuera de su capacidad o utilidad, maltratado, golpeado, expuesto a la humedad, sumergido en algún líquido o sustancia corrosiva, así como cualquier otra falta atribuible al consumidor.
- Si el producto ha sido desarmado, modificado o reparado por personas no autorizadas por el SAT oficial de Cecotec.
- Si la incidencia ha sido originada por el desgaste normal de las piezas debido al uso.

El servicio de garantía cubre todos los defectos de fabricación durante 2 años en base a la legislación vigente, excepto piezas consumibles. En caso de mal uso por parte del usuario el servicio de garantía no se hará responsable de la reparación.

Si en alguna ocasión detecta una incidencia con el producto o tiene alguna consulta, póngase en contacto con el Servicio de Asistencia Técnica oficial de Cecotec a través del número de teléfono **+34 96 321 07 28**.

2. ΟΔΗΓΙΕΣ ΑΣΦΑΛΕΙΑΣ

Διαβάστε προσεκτικά αυτές τις οδηγίες πριν χρησιμοποιήσετε τη συσκευή. Διατηρήστε αυτό το εγχειρίδιο οδηγιών για μελλοντική αναφορά ή νέους χρήστες.

- Βεβαιωθείτε ότι η τάση δικτύου ταιριάζει με την τάση που αναγράφεται στην ετικέτα της συσκευής και ότι η πρίζα είναι γειωμένη.
- Απενεργοποιείτε πάντα τη συσκευή πριν τη συνδέσετε και την αποσυνδέσετε από την παροχή ρεύματος.
- Αυτή η συσκευή προορίζεται μόνο για οικιακή χρήση.
- Πάντοτε αποσυνδέετε τη συσκευή από τη πρίζα όταν δεν τη χρησιμοποιείτε και πριν από τον καθαρισμό. Αφήστε τη να κρυώσει πριν βγάλετε τα εξαρτήματα.
- Μην χρησιμοποιείτε εξωτερικά, κοντά σε αέριο ή ηλεκτρική εστία, σε θερμαινόμενους φούρνους ή κοντά σε ανοικτές φλόγες.
- Μην περιστρέφετε, λυγίζετε, μην τεντώνετε ή βλάπτετε το καλώδιο τροφοδοσίας με οποιονδήποτε τρόπο. Προστατεύστε το από αιχμηρές άκρες και πηγές θερμότητας. Μην αφήνετε να αγγίξει τις θερμές επιφάνειες. Μην αφήνετε το καλώδιο να κρεμάει πάνω από την άκρη της επιφάνειας εργασίας ή του πάγκου εργασίας.
- Λάβετε εξαιρετικές προφυλάξεις κατά τη μετακίνηση οποιασδήποτε συσκευής που περιέχει ζεστό φαγητό, νερό, λάδι ή άλλα υγρά.
- Ελέγχετε τακτικά το καλώδιο τροφοδοσίας για ορατές βλάβες. Εάν το καλώδιο είναι κατεστραμμένο, πρέπει να αντικατασταθεί από την επίσημη υπηρεσία τεχνικής υποστήριξης της Cecotec προκειμένου να αποφευχθεί κάθε είδους κίνδυνος.
- Μην βυθίζετε το καλώδιο, το βύσμα ή οποιοδήποτε μη αφαιρούμενο μέρος της συσκευής σε νερό ή άλλο υγρό, ούτε εκθέτετε τις ηλεκτρικές συνδέσεις στο νερό. Βεβαιωθείτε ότι τα χέρια σας είναι στεγνά πριν χειριστείτε το βύσμα ή ενεργοποιώντας τη συσκευή.
- Ποτέ μην κόβετε κρέπες απευθείας πάνω στην αναστρέψιμη πλάκα. Χρησιμοποιείτε μόνο ξύλινα ή θερμομονωτικά σκεύη για να αποφύγετε το ξύσιμο της μη κολλητικής επιφάνειας.
- Η συσκευή δεν προορίζεται για χρήση από παιδιά κάτω των 8 ετών. Μπορεί να χρησιμοποιηθεί από παιδιά ηλικίας άνω των 8 ετών, υπό την προϋπόθεση της συνεχούς επίβλεψης.
- Αυτή η συσκευή μπορεί να χρησιμοποιηθεί από παιδιά ηλικίας 8 ετών και άνω και άτομα με μειωμένες σωματικές, αισθητηριακές ή διανοητικές ικανότητες ή έλλειψη εμπειρίας και γνώσης, εφ' όσον έχουν δοθεί η επίβλεψη ή οδηγίες σχετικά με τη χρήση της συσκευής με ασφαλή τρόπο και να κατανοήσουν τους σχετικούς κινδύνους. Τα παιδιά δεν πρέπει να παίζουν με τη συσκευή.
- Ελέγξτε τα μικρά παιδιά για να βεβαιωθείτε ότι δεν παίζουν με τη συσκευή. Η στενή επίβλεψη είναι απαραίτητη όταν η συσκευή χρησιμοποιείται από παιδιά ή κοντά σε αυτά.

3. ΠΡΙΝ ΤΗ ΧΡΗΣΗ

1. Αφαιρέστε όλα τα υλικά συσκευασίας.
2. Καθαρίστε την αντικολλητική πλάκα με ένα μαλακό, υγρό πανί.
3. Λιπάνετε ελαφρώς τις μη κολλητικές πλάκες ψησίματος με λίγο λάδι ή βούτυρο χρησιμοποιώντας απορροφητική πετσέτα κουζίνας.
4. Σκουπίστε κάθε υπέρβαση λαδιού.

4. ΛΕΙΤΟΥΡΓΙΑ

ΠΡΟΕΙΔΟΠΟΙΗΣΗ: Μπορεί να εμφανιστεί ελαφρά οσμή και καπνός κατά τη θέρμανση της συσκευής για πρώτη φορά. Αυτό οφείλεται σε υπολείμματα υλικών κατασκευής και δεν επηρεάζει τη λειτουργία της συσκευής.

1. Τοποθετήστε τη συσκευή σε επίπεδη, σταθερή και ανθεκτική στη θερμότητα επιφάνεια.
2. Συνδέστε το προϊόν σε τροφοδοσία ρεύματος. Η λυχνία λειτουργίας ανάβει.
3. Περιστρέψτε το κουμπί θερμοκρασίας στο μέγιστο. Η ενδεικτική λυχνία θα ανάψει, υποδεικνύοντας ότι το μηχάνημα έχει αρχίσει να προθερμαίνεται.
4. Αφήστε τη συσκευή να προθερμανθεί μέχρι να σβήσει η ενδεικτική λυχνία, δείχνοντας ότι η αναστρέψιμη πλάκα έχει φτάσει στη βέλτιστη θερμοκρασία μαγειρέματος.
5. Μόλις η συσκευή είναι έτοιμη, ρίξτε το μίγμα κρέπας πάνω στην αντικολητική πλάκα με έναν διαστολέα για την εξάπλωση του μίγματος και την επίτευξη πιο ομοιόμορφου αποτελέσματος.

ΣΗΜΕΙΩΣΗ: θα παρατηρήσετε ότι το πράσινο φως συνεχώς ανάβει και σβήνει κατά τη διάρκεια της διαδικασίας. Αυτό συμβαίνει επειδή ο μηχανισμός κρέπας ρυθμίζει αυτόματα τη θερμοκρασία προκειμένου να διατηρηθεί η βέλτιστη θερμοκρασία μαγειρέματος.

6. Αφήστε τη κρέπα να μαγειρευτεί μέχρι να μην είναι πλέον υγρή η υφή της και η κρέπα να ολισθαίνει εύκολα κατά μήκος της αναστρέψιμης πλάκας.
7. Χρησιμοποιήστε μια σπάτουλα για να σηκώσετε και να ανασηκώσετε την κρέπα.
8. Μαγειρέψτε και τις δύο πλευρές μέχρι να μαλακώσουν ελαφρά και να ανυψωθούν εύκολα.
9. Αφού ολοκληρώσετε την πρώτη κρέπα, ρυθμίστε τη θερμοκρασία.
10. Τοποθετήστε τις κρέπες και μέσα σε ένα προθερμασμένο φούρνο καλυμμένο με αλουμινόχαρτο για να διατηρηθεί ζεστή μέχρι να σερβιριστεί.

5. ΚΑΘΑΡΙΣΜΟΣ ΚΑΙ ΣΥΝΤΗΡΗΣΗ

- Πάντα να σβήνετε και να αποσυνδέετε τη συσκευή μετά από κάθε χρήση και πριν από τον καθαρισμό.
- Οι αναστρέψιμες πλάκες ψησίματος είναι επικαλυμμένες με μη κολλητικό υλικό. Επομένως, απαιτείται περιοδικό καθαρισμό.
- Μη βυθίζετε τη συσκευή σε νερό ή άλλο υγρό.
- Μην χρησιμοποιείτε λειαντικά μαξιλάρια καθαρισμού, σκόνες ή καθαριστικά.
- Μην τοποθετείτε στο πλυντήριο πιάτων.
- Βεβαιωθείτε ότι η συσκευή είναι εντελώς στεγνή και ότι έχει κρυώσει πριν την αποθηκεύσετε.
- ΣΗΜΕΙΩΣΗ: η συσκευή μπορεί να αποθηκευτεί σε όρθια θέση για εξοικονόμηση χώρου.

6. ΤΕΧΝΙΚΕΣ ΠΡΟΔΙΑΓΡΑΦΕΣ

Μοντέλο: Fun Crepestone

Αναφορά προϊόντος: 08009

Ισχύς: 1000 W

Τάση και συχνότητα: 220-240 V, 50 Hz

Κατασκευάζεται στην Κίνα | Σχεδιασμένο στην Ισπανία

7. ΑΠΟΡΡΙΨΗ ΠΑΛΑΙΩΝ ΗΛΕΚΤΡΙΚΩΝ ΣΥΣΚΕΥΩΝ



Η ευρωπαϊκή οδηγία 2012/19 / ΕΕ για τα Απόβλητα Ηλεκτρικού και Ηλεκτρονικού Εξοπλισμού (WEEE), διευκρινίζει ότι οι παλιές οικιακές ηλεκτρικές συσκευές δεν πρέπει να απορρίπτονται με τα κανονικά αστικά απορρίμματα. Πρέπει να συλλέγονται παλιές συσκευές ξεχωριστά, προκειμένου να βελτιστοποιηθεί η ανάκτηση και η ανακύκλωση των υλικών που περιέχουν και να μειωθεί ο αντίκτυπος στην ανθρώπινη υγεία και το περιβάλλον.

Το διαγραμμένο σύμβολο "τροχοφόρο κάδο" στο προϊόν σας υπενθυμίζει την υποχρέωσή σας να διαθέσετε σωστά τη συσκευή. Εάν το προϊόν διαθέτει ενσωματωμένη μπαταρία ή χρησιμοποιεί μπαταρίες, θα πρέπει να αφαιρεθεί από τη συσκευή και να απορριφθεί κατάλληλα.

Οι καταναλωτές πρέπει να επικοινωνούν με τις τοπικές αρχές ή τους εμπόρους λιανικής πώλησης για πληροφορίες σχετικά με τη σωστή διάθεση παλιών συσκευών ή / και των μπαταριών τους.

8. ΥΠΗΡΕΣΙΑ ΤΕΧΝΙΚΗΣ ΥΠΟΣΤΗΡΙΞΗΣ ΚΑΙ ΕΓΓΥΗΣΗ

Το προϊόν αυτό είναι εγγεγραμμένο για 2 χρόνια από την ημερομηνία αγοράς, εφόσον έχει υποβληθεί η απόδειξη αγοράς, το προϊόν βρίσκεται σε άριστη φυσική κατάσταση και έχει χρησιμοποιηθεί σωστά, όπως εξηγείται στο παρόν εγχειρίδιο οδηγιών.

Η εγγύηση δεν καλύπτει τις ακόλουθες περιπτώσεις:

Το προϊόν έχει χρησιμοποιηθεί για σκοπούς άλλους από εκείνους που προορίζονται για αυτό, έχει χρησιμοποιηθεί κατά λάθος, χτυπηθεί, εκτεθεί σε υγρασία, βυθίζεται σε υγρές ή διαβρωτικές ουσίες, καθώς και οποιοδήποτε άλλο σφάλμα που μπορεί να αποδοθεί στον πελάτη.

- Το προϊόν έχει αποσυναρμολογηθεί, τροποποιηθεί ή επισκευαστεί από άτομα που δεν έχουν εξουσιοδοτηθεί από την επίσημη υπηρεσία τεχνικής υποστήριξης της Cecotec.

- Σφάλματα που οφείλονται στην κανονική φθορά των εξαρτημάτων του, λόγω χρήσης.

Η υπηρεσία εγγύησης καλύπτει όλα τα κατασκευαστικά ελαττώματα της συσκευής σας για 2 χρόνια, βάσει της ισχύουσας νομοθεσίας, εκτός από τα αναλώσιμα μέρη. Σε περίπτωση κακής χρήσης, η εγγύηση δεν ισχύει. Αν διαπιστώσετε οποιοδήποτε πρόβλημα με το προϊόν σας ή έχετε οποιαδήποτε αμφιβολία, μη διστάσετε να επικοινωνήσετε με την υπηρεσία τεχνικής υποστήριξης της Cecotec στο +34 963 210 728.

2. INSTRUCTIONS DE SÉCURITÉ

Veillez lire les instructions de sécurité suivantes avec attention avant d'utiliser l'appareil. Veillez ranger et garder ce manuel soigneusement pour de futures références ou pour tout nouvel utilisateur.

- Assurez-vous que le voltage du réseau électrique coïncide avec le voltage spécifié sur l'étiquette de classification du produit et que la fiche possède une prise de terre.
- Éteignez le produit avant de le brancher ou de le débrancher de la prise de courant.
- Cet appareil a été conçu pour une utilisation exclusivement domestique.
- Débranchez le produit s'il n'est pas en fonctionnement et avant de le nettoyer. Laissez refroidir le produit avant de retirer une de ses parties.
- N'utilisez pas l'appareil en extérieur, dans ou sur des cuisines électriques ou fours chauds ni près du feu.
- Ne tordez pas, ne pliez pas, n'étirez pas ni n'abîmez le câble d'alimentation. Protégez-le des bords pointus et des sources de chaleur. Ne laissez pas le câble toucher des surfaces chaudes ni dépasser de la surface de travail ou du plan de travail.
- Veuillez faire bien attention lorsque vous utilisez l'appareil alors que des aliments chauds, huiles ou autres liquides se trouvent à l'intérieur.
- Inspectez le câble d'alimentation régulièrement en cherchant de possibles dommages visibles. Il n'existe aucune pièce à l'intérieur de l'appareil que l'utilisateur puisse réparer. Si le câble présente des dommages, il doit être réparé par le Service Après-Vente Officiel de Cecotec pour éviter tous types de dangers.
- Ne submergez pas le câble, la prise ni aucune autre partie du produit dans de l'eau ni dans aucun autre liquide. N'exposez pas les connexions électriques à l'eau. Assurez-vous d'avoir les mains complètement sèches avant de toucher la prise ou d'allumer l'appareil.
- Ne coupez jamais les crêpes directement sur la plaque. Utilisez des ustensiles en bois ou en plastique résistants à la chaleur pour éviter d'abîmer la surface anti-adhérente.
- L'appareil ne doit pas être utilisé par des enfants de moins de 8 ans. Cet appareil peut être utilisé par des enfants de plus de 8 ans s'ils sont surveillés de manière continue.
- Cet appareil peut être utilisé par des personnes aux capacités physiques, mentales ou sensorielles réduites, ou sans expérience ni connaissances si elles sont surveillées et/ou ont reçu les informations nécessaires à l'utilisation correcte de l'appareil et qu'elles ont bien compris les risques qu'il implique.
- Surveillez les enfants pour vous assurer qu'ils ne jouent pas avec le produit. Une surveillance stricte est nécessaire si l'appareil est utilisé par ou à côté d'enfants.

3. AVANT UTILISATION

1. Retirez tout le matériel qui compose l'emballage.

2. Nettoyez les plaques anti-adhérentes avec un chiffon doux et humide.
3. Enduisez légèrement les plaques anti-adhérentes avec de l'huile ou du beurre en utilisant un chiffon de cuisine absorbant.
4. Nettoyez l'excès d'huile ou de beurre.

4. FONCTIONNEMENT

AVERTISSEMENT : il est possible que, lorsque vous utilisez l'appareil pour la première fois, une légère odeur de brûlé et de la fumée apparaissent. Cela est dû aux résidus des produits utilisés lors de la fabrication et n'affecte en rien le fonctionnement de l'appareil.

1. Placez l'appareil sur une surface plate, stable et résistante à la chaleur.
2. Branchez le produit à une prise de courant. Le témoin lumineux de connexion s'allumera.
3. Tournez le sélecteur de température au maximum. Le témoin lumineux de contrôle s'allumera, indiquant que le produit est en train de préchauffer.
4. Laissez l'appareil préchauffer jusqu'à ce que le témoin lumineux de contrôle s'éteigne, indiquant que la plaque a atteint la température de cuisson optimale.
5. Une fois la crêpière prête, versez la pâte à crêpe sur la plaque anti-adhérente et aidez-vous d'un répartiteur de crêpes pour répartir la pâte et obtenir un résultat plus uniforme.

AVERTISSEMENT : vous observerez que le témoin lumineux vert s'allume et s'éteint continuellement pendant le processus. Cela est dû au fait que la crêpière ajuste la température automatiquement pour maintenir une température de cuisson optimale.

6. Laissez la crêpe cuire jusqu'à ce que la texture de la pâte ne soit plus liquide et que la crêpe glisse facilement sur la plaque.
7. Utilisez une spatule pour lever et retourner la crêpe.
8. Faites cuire les deux parties jusqu'à ce qu'elles soient légèrement dorées et puissent être extraites facilement.
9. Après avoir fait la première crêpe, ajustez la température selon vos goûts.
10. Placez les crêpes sur une grille, recouvrez-les de papier aluminium et introduisez-les dans un four préchauffé pour les servir.

5. NETTOYAGE ET ENTRETIEN

- Éteignez toujours l'appareil et débranchez-le après chaque utilisation et avant de le nettoyer.
- Les plaques sont revêtues d'un matériel anti-adhérent, pour cela, vous devez les nettoyer périodiquement.
- Ne submergez pas l'appareil dans de l'eau ni dans aucun autre liquide.
- N'utilisez jamais d'éponges, de produits nettoyants abrasifs ou en poudre.

- Ne placez pas le produit dans le lave-vaisselle.
- Assurez-vous que la crêpière soit complètement sèche et qu'elle ait pu refroidir correctement avant de la ranger.

AVERTISSEMENT : l'appareil peut être rangé verticalement pour économiser de l'espace.

6. SPÉCIFICATIONS TECHNIQUES

Modèle : Fun Crepestone

Référence du produit : 08009

Puissance : 1000 W

Voltage et fréquence : 220-240 V, 50 Hz

Made in China | Conçu en Espagne

7. RECYCLAGE DES ÉLECTROMÉNAGERS



La directive européenne 2012/19/UE relative aux Déchets d'Équipements Électriques et Électroniques (DEEE) spécifie que les électroménagers ne doivent pas être recyclés avec le reste des déchets municipaux. Ces électroménagers doivent être jetés séparément, afin d'optimiser la récupération et le recyclage des matériaux et, de cette manière, réduire l'impact qu'ils peuvent avoir sur la santé et sur l'environnement.

Le symbole de la poubelle rayée vous rappelle l'obligation de vous défaire de ce produit correctement. Si le produit en question possède une batterie ou une pile pour son autonomie électrique, celle-ci devra être retirée avant de jeter le produit et être traitée à part comme un résidu d'une catégorie différente.

Pour obtenir des informations détaillées sur la manière la plus adéquate de vous défaire de vos électroménagers et/ou des batteries correspondantes, vous devez contacter les autorités locales.

8. GARANTIE ET SAV

Ce produit possède une garantie de 2 ans à partir de la date d'achat, à condition de toujours présenter la facture d'achat, que le produit soit en parfait état, et ait été utilisé correctement comme indiqué dans ce manuel d'instructions.

La garantie ne couvre pas :

- Un produit qui ait été utilisé en-dehors de ses capacités ou usages normaux, ayant subi des coups, ayant été abîmé, exposé à l'humidité, submergé dans n'importe quel liquide ou substance corrosive, ainsi que tous les incidents dont la faute serait imputable au consommateur.
- Un produit qui ait été démonté, modifié ou réparé par des personnes non autorisées par le Service Après-Vente Officiel de Cecotec.

- Lorsque le problème a été causé par l'usure normale des composants dû à l'utilisation. Le service de garantie couvre tous les défauts de fabrication pendant 2 ans selon la législation en vigueur, à l'exception des pièces consommables. Dans le cas d'une mauvaise utilisation de la part de l'utilisateur, le service de garantie ne se fera pas responsable de la réparation. Si vous détectez un incident ou un problème avec le produit, vous devez contacter le Service Après-Vente Officiel de Cecotec au **+34 9 63 21 07 28**.

2. SICHERHEITSHINWEISE

Lesen Sie die folgenden Hinweise aufmerksam durch und bewahren Sie die Bedienungsanleitung für künftigen Benutzer auf.

- Vergewissern Sie sich, dass die Netzspannung mit der auf dem Typenschild des Gerätes angegebenen Spannung übereinstimmt und dass die Steckdose geerdet ist.
- Trennen Sie das Gerät von der Steckdose, wenn Sie es nicht benutzen werden.
- Dieses Gerät ist nur für den Gebrauch in Innenräumen vorgesehen. Benutzen Sie es nicht im Freien.
- Bei Nichtgebrauch und vor jeder Reinigung des Gerätes Netzstecker ziehen. Lassen Sie es abkühlen, bevor Sie Teile abnehmen.
- Verwenden Sie das Waffeleisen nicht im Freien, innerhalb oder über Kochplatten, Backofen oder in der Nähe von Feuer.
- Das Netzkabel darf nicht verdreht, verbogen oder zu stark gezogen bzw. belastet oder beschädigt werden. Schützen Sie das Netzkabel vor scharfen Kanten oder Ecken und Hitzequellen. Lassen Sie das Netzkabel nicht in Kontakt mit heißen Oberflächen zu kommen. Lassen Sie das Kabel nicht auf den Kanten der Arbeitsfläche.
- Seien Sie sehr vorsichtig beim Verwenden des Gerätes, wenn es warme Speisen, Öl oder andere Flüssigkeiten enthält.
- Überprüfen Sie das Netzkabel regelmäßig auf sichtbare Schäden. Wenn das Kabel beschädigt ist, muss es durch den offiziellen Technischen Kundendienst von Cecotec ersetzt werden, um jegliche Art von Gefahr zu vermeiden.
- Tauchen Sie das Netzkabel, den Stecker oder jegliche nicht entfernbaren Teile des Gerätes nicht ins Wasser oder andere Flüssigkeiten ein und lassen Sie die elektrischen Anschlüsse nicht in Kontakt mit Wasser kommen. Vergewissern Sie sich, dass Ihre Hände vor dem Umgang mit dem Stecker oder des Einschaltens des Gerätes, trocken sind.
- Schneiden Sie niemals den Crêpes direkt auf die Oberfläche. Verwenden Sie Utensilien aus Holz oder hitzebeständiger Kunststoff, um Schäden zu der antihafbeschichteten Oberfläche zu vermeiden.
- Das Gerät darf von Kindern unter 8 Jahren nicht benutzt werden. Es kann von Kindern ab 8 Jahren benutzt werden, sofern sie unter ständiger Beaufsichtigung während der Nutzung des Gerätes stehen.
- Dieses Gerät darf nicht von Personen mit eingeschränkter körperlicher, sensorischer oder geistiger Leistungsfähigkeit oder fehlender Erfahrung bzw. fehlenden Kenntnissen verwendet werden, es sei denn, sie werden bei der Benutzung durch eine verantwortliche Person beaufsichtigt oder ihnen eine Einweisung im ordnungsgemäßen und sicheren Umgang gegeben wurde und sie die mit dem Gerät verbundenen Risiken verstanden haben und richtig einschätzen können.

- Beaufsichtigen Sie kleine Kinder um sicher zu stellen, dass sie nicht mit dem Gerät spielen. Eine besonders genaue und konsequente Beaufsichtigung ist geboten, wenn das Gerät in der Nähe von Kindern verwendet wird.

3. VOR DEM ERSTEN GEBRAUCH

1. Entnehmen Sie alle Verpackungsmaterialien.
2. Reinigen Sie den Anti-Haft-Platten mit einem feuchten und glatten Tuch.
3. Streichen Sie etwas Speiseöl oder Butter auf den Backflächen des Waffeleisens mit einem saugfähigen Geschirrtuch.
4. Entfernen Sie überschüssiges Öl oder Butter.

4. BETRIEB

HINWEIS: Es ist möglich, dass die Oberflächen des Geräts während des Betriebs Brandgeruch oder Rauch erzeugen. Dies ist eine Folge der Resten von Herstellungsprodukte und berührt nicht den Betrieb des Gerätes

1. Stellen Sie das Gerät auf eine flache, stabile und hitzebeständige Oberfläche.
2. Stecken Sie den Stecker in eine ordnungsgemäß geerdete Steckdose. Die Betriebs-Beleuchtung wird sich einschalten.
3. Drehen Sie den Temperaturregler maximal. Die Kontrollleuchte wird sich einschalten (das Gerät erhitzt sich).
4. Lassen Sie das Gerät aufheizen, bis die Kontrollleuchte sich ausschaltet. Das bedeutet, dass die Crêpebackfläche die optimale Kochenstemperatur erreicht hat.
5. Sobald den Crêpesmaker bereit ist, verteilen Sie den Teig auf dem antihafbeschichteten Fläche mit dem Teigverteiler für eine einheitliche Ergebniss.

HINWEIS: Die grüne Kontrollleuchte wird sich während des Prozesses eingeschaltet und ausgeschaltet. Dies ist darauf zurückzuführen, dass der Crêpesmaker die Temperatur automatisch einstellt, um eine optimale Kochenstemperatur zu halten.

6. Lassen Sie den Crêpe kochen, bis die Textur des Teigs flüssig ist und der Crêpe einfach über die Fläche gleitet.
7. Verwenden Sie ein Spatel, um den Crêpe zu erhöhen und zu wenden.
8. Kochen Sie beide Seite, bis Sie ein bisschen goldbraun sind und bis Sie aus der Fläche entnehmen können.
9. Nach Kochen des ersten Crêpes, stellen Sie die Temperatur nach Geschmack ein.
10. Stellen Sie den Crêpes auf einem Gitter, decken Sie sie mit Aluminiumfolie und stecken Sie sie ins Backofen, bis Sie sie servieren.

5. REINIGUNG UND WARTUNG

- Schalten Sie immer das Gerät aus. Vergewissern Sie sich, dass das Gerät nicht mehr mit dem Stromnetz verbunden ist, bevor Sie es reinigen.
- Die Fläche sind von einem antihafthfähigen Material beschichtet und brauchen eine häufige Reinigung.
- Tauchen Sie das Gerät nicht in Wasser oder anderen Flüssigkeiten.
- Verwenden Sie niemals aggressive Scheuermittel, Kratzer oder Schwämme mit Metalloberfläche.
- Das Gerät ist nicht spülmaschinene geeignet.
- Stellen Sie sicher, dass das Crepesmaker vollständig abgekühlt ist, bevor Sie es lagert.

HINWEIS: das Gerät kann sankrecht gespeichert werden, um Platz zu sparen.

6. TECHNISCHE SPEZIFIKATIONEN

Modell: Fun Crepestone

Produktreferenz: 08009

Leistungsabgabe: 1000 W

Spannung und Frequenz: 220-240 V, 50 Hz

Hergestellt in China | Entworfen in Spanien

7. ENTSORGUNG VON ALTEN ELEKTROGERÄTEN



Die Europäische Richtlinie 2012/19/EU über Elektro- und Elektronik-Altgeräte (WEEE) legt fest, dass alte Haushaltsgeräte nicht mit dem normalen unsortierten Siedlungsabfall entsorgt werden dürfen. Alte Geräte müssen gesondert gesammelt werden, um die Verwertung und das Recycling der enthaltenen Materialien zu optimieren und die Auswirkungen auf die menschliche Gesundheit und die Umwelt zu reduzieren.

Das durchgestrichene Symbol "durchgestrichene Abfalltonne" auf dem Produkt erinnert Sie an Ihre Verpflichtung, das Gerät korrekt zu entsorgen. Wenn das Produkt einen eingebauten Akku hat oder Batterien verwendet, sollte der Akku oder die Batterien aus dem Gerät entnommen und separat entsorgt werden.

Die Verbraucher müssen sich mit Ihren örtlichen Behörden oder Einzelhändlern in Verbindung setzen, um Informationen über die ordnungsgemäße Entsorgung ihrer Altgeräte und/ oder ihrer Batterien zu erhalten.

8. TECHNISCHER KUNDENDIENST UND GARANTIE

Dieses Produkt hat eine 2-Jahres Garantie. Die Garantiezeit beginnt mit dem Kaufdatum bzw. Lieferdatum, soweit der hierfür vorhandene und sorgfältig aufbewahrte Kaufbeleg rechtzeitig eingereicht wird, und das Produkt unter angemessener und sachgemäßer Behandlung, wie es in dieser Bedienungsanleitung beschrieben wurde, sich in einem hierfür entsprechenden, optimalen Zustand befindet.

Die Garantie deckt keine Schäden bei denen:

- Das Produkt über seine Kapazität oder Anwendbarkeit hinaus missbraucht, geschlagen, nicht ordnungsgemäß behandelt wurde oder mit ätzenden bzw. Korrosiven Substanzen oder Flüssigkeiten in Kontakt geraten ist oder die jeweilige Störung, Fehler, Schaden bzw. Defekt dem Verbraucher zugerechnet werden kann.
- Das Produkt von Personen demontiert, repariert oder modifiziert wurde, die nicht vom offiziellen Technischen Kundendienst durch Cecotec autorisiert worden sind.
- Der Grund hierfür durch die normale Abnutzung und Verschleiß der Teile und des Zubehörs entstanden ist.

Die Garantieleistung deckt alle Herstellungsbedingten Schäden und Fehler Ihres Produktes für die Dauer von 2 Jahren, nach geltendem Recht. Sollte unerwartet eine Störung auftreten oder haben Sie Fragen über Ihrem Produkt, dann können Sie sich mit der Auskunftstelle in Verbindung setzen über die Telefonnummer: **+34 963210728**.

2. ISTRUZIONI DI SICUREZZA

Leggere attentamente le seguenti istruzioni prima di utilizzare il prodotto. Conservare questo manuale per future consultazioni o per nuovi utenti.

- Assicurarsi che il voltaggio della rete elettrica coincida con il voltaggio specificato sull'etichetta di classificazione del prodotto e che la presa abbia la messa a terra.
- Spegnerne il prodotto prima di collegarlo o di scollegarlo alla presa di corrente.
- Questo prodotto è stato progettato esclusivamente per un uso domestico.
- Scollegare il prodotto, sempre che non sia in funzione e prima di pulirlo. Lasciare che si raffreddi prima di togliere una delle parti.
- Non utilizzare la crepiera in esterni, dentro o sopra cucine elettriche, forni caldi o vicino al fuoco.
- Non torcere, piegare, allungare o danneggiare il cavo di alimentazione. Proteggerlo dai bordi affilati e dalle fonti di calore. Non permettere che il cavo tocchi superfici calde. Non permettere che il cavo stia sul bordo della superficie di lavoro o sul piano di lavoro.
- Fare particolarmente attenzione quando si utilizza l'apparecchio contenente alimenti caldi, olio o altri liquidi.
- Ispezionare regolarmente il cavo di alimentazione in cerca di danni visibili. Se il cavo presentasse danni, dovrà essere riparato dal Servizio di Assistenza Tecnica ufficiale di Cecotec onde evitare qualsiasi tipo di pericolo.
- Non immergere il cavo, la spina o una delle parti fisse del prodotto in acqua o in un qualsiasi altro liquido. Non esporre le connessioni elettriche all'acqua. Assicurarsi di avere le mani completamente asciutte prima di toccare la spina o di accendere il prodotto.
- Mai tagliare le crêpes direttamente sopra la piastra. Utilizzare utensili in legno o di plastica resistente al calore così da evitare di danneggiare la superficie antiaderente.
- L'apparecchio non deve essere usato da bambini di età compresa tra 0 e 8 anni. Questo elettrodomestico può essere usato da bambini di 8 anni e maggiori agli 8 anni di età, solo se continuamente sorvegliati.
- Questo prodotto può essere utilizzato da persone con capacità fisiche, sensoriali o mentali ridotte, o con mancanza di esperienza e conoscenza, solo sotto supervisione o se hanno ricevuto informazioni concernenti un utilizzo sicuro dell'apparecchio, capendo i rischi che questo implica.
- Vigilare i bambini per assicurarsi che non giochino con il prodotto. È necessaria una sorveglianza continua se il prodotto è in uso vicino a dei bambini, o da loro stessi usato.

3. PRIMA DELL'USO

1. Togliere tutto il materiale dall'imballaggio.
2. Pulire le piastre antiaderenti con un panno morbido e umido.

3. Ungere leggermente le piastre antiaderenti con olio o burro usando un tovagliolo di carta assorbente da cucina.
4. Pulire l'olio o il burro in eccesso.

4. FUNZIONAMENTO

AVVERTENZA: è possibile che, scaldando l'apparecchio per la prima volta, appaia un lieve odore di bruciato e del fumo. Ciò è dovuto ai residui dei prodotti di fabbricazione e non incide sul funzionamento dell'apparecchio.

1. Disporre l'apparecchio su di una superficie piana, stabile e resistente al calore.
2. Collegare il prodotto a una presa di corrente. La luce di accensione si accenderà.
3. Girare al massimo il selettore della temperatura. La luce di controllo si accenderà, indicando che il prodotto si sta scaldando.
4. Lasciare che l'apparecchio si scaldi fino a che si spenga la luce di controllo, a indicare che la piastra ha raggiunto la temperatura di cottura ottimale.
5. Una volta pronta la crepiera, versare l'impasto delle crêpes sulla piastra antiaderente e aiutarsi con una spatola da crêpes a distribuire l'impasto e ottenere un risultato più uniforme.

AVVISO: si noterà che la luce verde di controllo si accende e si spegne in continuazione durante il procedimento. Ciò è dovuto al fatto che la crepiera regola la temperatura in modo automatico per mantenere la temperatura di cottura ottimale.

6. Lasciare cuocere la crêpe fino a che la consistenza della pasta non sia più liquida e la crêpe si scolle facilmente dalla piastra.
7. Utilizzare una spatola per sollevare e girare la crêpe.
8. Cuocere ambedue le parti fino a farle leggermente dorare in modo che si stacchino facilmente dalla piastra.
9. Dopo aver cucinato la prima crêpe, regolare la temperatura a piacimento.
10. Mettere le crêpes su di una griglia, coprirle con della stagnola e metterle in un forno caldo fino al momento di servirle.

5. PULIZIA E MANUTENZIONE

- Spegnerne sempre l'apparecchio e scollegarlo dalla corrente dopo ogni uso e prima di pulirlo.
- Le piastre sono rivestite di materiale antiaderente, pertanto, necessitano di una pulizia periodica.
- Non sommergere l'apparecchio in acqua né in qualsiasi altro liquido.
- Non utilizzare spugne, detersivi in polvere o prodotti di pulizia abrasivi.

- Non lavare il prodotto in lavastoviglie.
- Accertarsi che la crepiera sia completamente asciutta e si sia raffreddata prima d'immagazzinarla.

AVVISO: l'apparecchio può essere immagazzinato verticalmente così da risparmiare spazio.

6. SPECIFICHE TECNICHE

Modello: Fun Crepestone

Riferimento del prodotto: 08009

Potenza: 1000 W

Voltaggio e frequenza: 220-240 V, 50 Hz

Made in China | Disegnato in Spagna

7. RICICLAGGIO DEGLI ELETTRODOMESTICI



La direttiva europea 2012/19/UE circa i Residui degli Apparecchi Elettrici e Elettronici (RAEE), specifica che gli elettrodomestici non devono essere riciclati con il resto dei rifiuti. Questi devono essere gettati separatamente, per ottimizzare il recupero e il riciclo dei materiali e, in questo modo, ridurre l'impatto che possano avere sulla salute umana e sull'ambiente.

Il simbolo del contenitore crocettato le ricorda i suoi obblighi di liberarsi di questi prodotti in modo corretto. Se il prodotto in questione è dotato di batteria o pila per l'autonomia elettrica, questa deve essere estratta, prima di gettarlo, ed essere eliminata separatamente, come un rifiuto di diversa categoria.

Per ottenere informazioni dettagliate circa il modo più adeguato di eliminare i suoi elettrodomestici e/o le batterie corrispondenti, il consumatore dovrà contattare le autorità locali.

8. GARANZIA E SAT

Questo prodotto ha una garanzia di 2 anni a decorrere dalla data d'acquisto, sempre se si conserva per l'invio la fattura d'acquisto, se il prodotto è in buono stato fisico e se ne è stato fatto un uso adeguato, come indicato in questo manuale d'istruzioni.

La garanzia non coprirà:

- Se il prodotto è stato usato fuori dalle sue capacità e utilità, maltrattato, colpito, esposto all'umidità, immerso in qualche liquido o sostanza corrosiva, così come per qualsiasi altro errore attribuibile al consumatore.
- Se il prodotto è stato smontato, modificato o riparato da persone non autorizzate dal SAT ufficiale di Cecotec.
- Se il problema è causato dalla normale usura dei pezzi dovuta all'uso.

Il servizio di garanzia copre tutti i difetti di fabbricazione durante 2 anni in base alla legislazione vigente, eccetto per i pezzi sottoposti a usura. In caso di mal utilizzo da parte dell'utente il servizio di garanzia non sarà responsabile della riparazione. Qualora si riscontrassero anomalie nel prodotto, oppure se si desiderasse ottenere delle informazioni, occorre contattare il Servizio di Assistenza Tecnica di Cecotec al seguente numero di telefono: **+34 963210728**.

2. INSTRUÇÕES DE SEGURANÇA

Leia as seguintes instruções atentamente antes de usar o produto. Guarde este manual para referências futuras ou novos usuários.

- Certifique-se de que a voltagem de rede coincida com a voltagem especificada na etiqueta de classificação do produto e que a tomada tenha corrente.
- Desligue o produto antes de conectar ou desconectar à corrente elétrica.
- Este produto está desenhado exclusivamente para uso doméstico.
- Desconecte o produto sempre que não estiver em funcionamento e antes de limpar. Deixe que arrefeça antes de retirar alguma das suas partes.
- Não utilize o produto no exterior, dentro ou acima de fogões elétricos, fornos quentes ou perto de fogo.
- Não torça, dobre, estique ou danifique o cabo de alimentação. Proteja de bordas afiadas e fontes de calor. Não permita que o cabo toque superfícies quentes. Não deixe que o cabo se aproxime da superfície de funcionamento do aparelho.
- Tenha extrema precaução ao utilizar o aparelho enquanto contém alimentos quentes, azeite ou outros líquidos.
- Inspeccione o cabo de alimentação regularmente em busca de danos visíveis. Se o cabo apresenta danos, deve ser reparado pelo Serviço de Assistência Técnica oficial de Cecotec para evitar qualquer tipo de perigo.
- Não submerja o cabo, a tomada ou qualquer outra parte do produto na água ou qualquer outro líquido. Não exponha as conexões elétricas à água. Certifique-se de ter as mãos completamente secas antes de tocar na tomada ou ligar o produto.
- Nunca corte os crepes diretamente em cima da placa. Utilize utensílios de madeira ou de plástico resistente ao calor para evitar danificar a superfície antiaderente.
- O produto não deve ser usado por crianças desde 0 a 8 anos de idade. Este eletrodoméstico pode ser usado por crianças maiores de 8 anos de idade sempre e quando estiverem sob supervisão.
- Este produto pode ser usado por pessoas com capacidades físicas, sensoriais ou mentais reduzidas ou com falta de experiência se estiverem sob supervisão ou tenham recebido instruções concernentes ao uso do aparelho de forma segura e entendem os riscos que este implica.
- Supervisione as crianças para assegurar que não brinquem com o produto. É necessário dar uma supervisão estrita se o produto estiver em uso perto de crianças.

3. ANTES DE USAR

1. Retire todo o material da embalagem.
2. Limpe as placas antiaderentes com um pano suave e húmido.

3. Unte ligeiramente as placas antiaderentes com azeite ou manteiga usando um pano ou papel absorvente.
4. Limpe o excesso de azeite ou manteiga.

4. FUNCIONAMENTO

ADVERTÊNCIA: é possível que, ao aquecer o aparelho por primeira vez, apareça um leve cheiro a queimado e fumo. Isto é consequência dos resíduos dos produtos de fabricação e não afeta ao funcionamento do aparelho.

1. Coloque o aparelho numa superfície plana, estável e resistente ao calor.
2. Conecte o produto à corrente elétrica. A luz de funcionamento acenderá.
3. Gire o seletor de temperatura ao máximo. A luz de controlo acenderá, indicando que o produto está a aquecer.
4. Deixe que o aparelho se aqueça até que se apague a luz de controlo, indicando que a placa alcançou a temperatura ideal.
5. Uma vez esteja quente, verta a massa de crepes na placa antiaderente e espalhe com uma espátula própria de crepes para repartir a massa e obter um resultado mais uniforme.

AVISO: observará que a luz de controlo verde se acende e se apaga continuamente durante o processo. Isto é devido a que o produto ajusta a temperatura de forma automática para manter a temperatura ideal.

6. Deixe que se cozinhe o crepe até que a textura da massa deixe de ser líquida e o crepe se deslize facilmente pela placa.
7. Utilize uma espátula para levantar e dar a volta ao crepe.
8. Cozinhe ambas partes até que estejam ligeiramente douradas e possam ser tiradas da placa facilmente.
9. Depois de cozinhar o primeiro crepe, ajuste a temperatura ao seu gosto.
10. Coloque os crepes numa grelha, tape com papel de alumínio e ponha ao forno pré aquecido para manter a temperatura antes de servir.

5. LIMPEZA E MANUTENÇÃO

- Apague sempre o aparelho e desligue da corrente elétrica de depois de cada uso e antes de limpar.
- As placas estão revestidas com material antiaderente, por tanto, requerem de uma limpeza periódica.
- Não submerja o produto na água nem em qualquer outro líquido.
- Não utilize esponjas, pós ou produtos de limpeza abrasivos.
- Não lave o produto na máquina da louça.

- Certifique-se de que o aparelho está completamente seco e tenha arrefecido antes de armazenar.

AVISO: o produto pode ser armazenado verticalmente para poupar espaço.

6. ESPECIFICAÇÕES TÉCNICAS

Modelo: Fun Crepestone

Referência do produto: 08009

Potência: 1000 W

Voltagem e frequência: 220-240 V, 50 Hz

Feito na China | Desenhado em Espanha

7. RECICLAGEM DE ELETRODOMÉSTICOS



A diretiva europeia 2012/19/UE sobre Resíduos de Aparelhos Elétricos e Eletrónicos (RAEE) especifica que os eletrodomésticos não devem ser reciclados com o resto dos resíduos municipais. Ditos eletrodomésticos devem ser descartados de forma separada, para otimizar a recuperação e reciclagem de materiais e, de esta maneira, reduzir o impacto que possam ter na saúde humana e meio ambiente.

O símbolo de contentor riscado recorda a sua obrigação de descartar este produto de forma correta. Se o produto em questão conta com uma bateria ou pilha para a sua autonomia elétrica, esta deverá extrair-se antes de ser descartada e ser tratada como um resíduo de diferente categoria.

Para obter informação detalhada acerca da forma mais adequada de descartar os seus eletrodomésticos e/ou as correspondentes baterias, o consumidor deverá contactar com as autoridades locais.

8. GARANTIA E SAT

Este produto tem uma garantia de 2 anos desde a data de compra, sempre e quando se conserve e envie a fatura de compra, o produto está em perfeito estado físico e se dê uso adequado tal e como se indica neste manual de instruções.

A garantia não cobrirá:

- Se o produto foi usado fora da sua capacidade ou utilidade, maltratado, batido, exposto a humidade, submergido em algum líquido ou substância corrosiva, assim como qualquer outra falta atribuível ao consumidor.
- Se o produto foi desmontado, modificado ou reparado por pessoas não autorizadas pelo SAT oficial de Cecotec.
- Se a origem da incidência foi pelo desgaste normal das peças devido ao uso.

O serviço de garantia cobre todos los defeitos de fabricação durante 2 anos com base na legislação vigente, exceto peças consumíveis. Em caso de mau uso por parte do usuário o serviço de garantia não se fará responsável da reparação.

Se deteta uma ocorrência com o produto ou tem alguma consulta, entre em contacto com o Serviço de Assistência Técnica oficial de Cecotec através do número de telefone **+34 963210728**.



www.cecotec.es

Grupo Cecotec Innovaciones S. L.
C/de la Pinadeta s/n, 46930
Quart de Poblet, Valencia, Spain