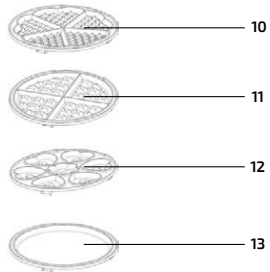
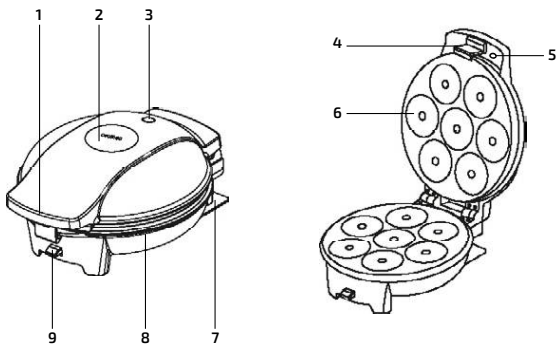


ΑΠΟΤΕΛΟΥΜΕΝΑ ΜΕΡΗ



2. ΟΔΗΓΙΕΣ ΑΣΦΑΛΕΙΑΣ

Διαβάστε προσεκτικά αυτές τις οδηγίες πριν χρησιμοποιήσετε τη συσκευή. Φυλάξτε αυτό το εγχειρίδιο οδηγιών για μελλοντική αναφορά ή για νέους χρήστες.

- Βεβαιωθείτε ότι η τάση δικτύου αντιστοιχεί στην τάση που αναγράφεται στην ετικέτα βαθμολογίας της συσκευής και ότι η πρίζα είναι γειωμένη.

Αυτή η συσκευή προορίζεται μόνο για οικιακή χρήση.

Το προϊόν θα είναι πολύ ζεστό κατά τη διάρκεια και αμέσως μετά τη χρήση. Χρησιμοποιήστε γάντια ή οποιαδήποτε άλλη προστασία για να αποφύγετε εγκαύματα.

Αποσυνδέτε πάντα τη συσκευή όταν δεν τη χρησιμοποιείτε και πριν από τον καθαρισμό. Αφήστε το να κρυώσει πριν αφαιρέσετε τα εξαρτήματα.

Η χρήση αξεσουάρ ή σκευών που δεν συνιστάται από τον κατασκευαστή μπορεί να προκαλέσει πυρκαγιά, ηλεκτροπληξία ή τραυματισμό.

Μην βυθίζετε το καλώδιο, το βύσμα ή οποιοδήποτε μη αφαιρούμενο μέρος της συσκευής σε νερό ή οποιοδήποτε άλλο υγρό, και μην εκθέτετε τις ηλεκτρικές συνδέσεις στο νερό. Βεβαιωθείτε ότι τα χέρια σας είναι στεγνά πριν χειριστείτε το βύσμα ή ενεργοποιήσετε τη συσκευή.

Ελέγχετε τακτικά το καλώδιο τροφοδοσίας για ορατή ζημιά.

Μην χρησιμοποιείτε σε εξωτερικούς χώρους, κοντά σε εστίες αερίου ή ηλεκτρικές εστίες, σε θερμαινόμενους φούρνους ή κοντά σε ανοιχτές φλόγες.

Μην στρίβετε, λυγίζετε, τεντώνετε ή καταστρέφετε το καλώδιο τροφοδοσίας με οποιονδήποτε τρόπο. Προστατέψτε το από αιχμηρές άκρες και πηγές θερμότητας. Μην το αφήνετε να αγγίξει ζεστές επιφάνειες. Μην αφήνετε το καλώδιο να κρέμεται πάνω από την άκρη της επιφάνειας εργασίας ή του πάγκου.

Αποσυνδέτε πάντα τη συσκευή μετά τη χρήση.

Προσέχετε ιδιαίτερα όταν μετακινείτε οποιαδήποτε συσκευή που περιέχει ζεστό φαγητό, νερό, λάδι ή άλλα υγρά.

Η συσκευή δεν προορίζεται να χρησιμοποιηθεί από παιδιά κάτω των 8 ετών. Μπορεί να χρησιμοποιηθεί από παιδιά άνω των 8 ετών, εφόσον τους παρέχεται συνεχής επίβλεψη.

Αυτή η συσκευή μπορεί να χρησιμοποιηθεί από παιδιά ηλικίας 8 ετών και άνω, καθώς και από άτομα με μειωμένες φυσικές, αισθητηριακές ή διανοητικές ικανότητες ή έλλειψη εμπειρίας και γνώσης, εφόσον έχουν επιτηρηθεί ή οδηγίες σχετικά με τη χρήση της συσκευής με ασφαλή τρόπο και κατανοήστε τους κινδύνους. Τα παιδιά δεν πρέπει να παίζουν με τη συσκευή.

Να επιβλέπετε τα μικρά παιδιά για να βεβαιωθείτε ότι δεν παίζουν με τη συσκευή. Απαιτείται στενή επίβλεψη όταν η συσκευή χρησιμοποιείται από ή κοντά σε παιδιά.

ΠΡΙΝ ΤΗ ΧΡΗΣΗ

- Διαβάστε προσεκτικά όλες τις οδηγίες προτού χρησιμοποιήσετε τη συσκευή.
- Αφαιρέστε όλα τα υλικά συσκευασίας.
- Καθαρίστε τις πλάκες με ένα μαλακό, βρεγμένο πανί.
- Στεγνώστε τα με ένα πανί ή χαρτοπετσέτα.
- Απλώνετε ελαφρώς τις αντικολητικές πλάκες ψησίματος με λίγο λάδι ή βούτυρο χρησιμοποιώντας απορροφητική πετσέτα κτ.
- Σκουπίστε τυχόν περίσσεια λαδιού.

ΠΡΟΕΙΔΟΠΟΙΗΣΗ: Ενδέχεται να εμφανιστεί ελαφριά οσμή και καπνός κατά τη θέρμανση της συσκευής για πρώτη φορά. Αυτό οφείλεται σε υπολείμματα κατασκευαστικών υλικών και δεν επηρεάζει τη λειτουργία της συσκευής.

4. ΛΕΙΤΟΥΡΓΙΑ

Επιλέξτε την πλάκα που θα χρησιμοποιηθεί και εισαγάγετε την στο κάτω και πάνω μέρος του προϊόντος. Πιέστε απαλά για να βεβαιωθείτε ότι οι πλάκες είναι σωστά στερεωμένες. Κλείστε τη συσκευή και συνδέστε την σε πρίζα. Η λυχνία λειτουργίας και το έτοιμο φως θα ανάψουν υποδηλώνοντας ότι ο κατασκευαστής βαφλών είναι ON και ότι έχει ξεκινήσει την προθέρμανση.

Μετά από περίπου 5 λεπτά, το έτοιμο φως θα σβήσει δείχνοντας ότι οι πλάκες έχουν φτάσει στη βέλτιστη θερμοκρασία ψησίματος.

Ανοίξτε το προϊόν και ρίξτε τη ζύμη που πρόκειται να μαγειρευτεί στην κάτω πλάκα.

Κλείστε το προϊόν. Το έτοιμο φως θα ανάψει ξανά.

Αφήστε το να ψηθεί για 3-6 λεπτά, το έτοιμο φως θα σβήσει όταν το φαγητό είναι έτοιμο.

Όταν μαγειρευτεί το φαγητό, χρησιμοποιήστε τη λαβή για να ανοίξετε το καπάκι και χρησιμοποιήστε μια πλαστική σπάτουλα για να την αφαιρέσετε.

ΠΡΟΕΙΔΟΠΟΙΗΣΗ: μην χρησιμοποιείτε μεταλλικά ή αιχμηρά σκεύη για να αφαιρέσετε το φαγητό, καθώς αυτά μπορεί να προκαλέσουν ζημιά στην αντικολητική επίστρωση.

- Μόλις ολοκληρωθεί το μαγείρεμα, αποσυνδέστε το προϊόν από την πρίζα, ανοίξτε το προϊόν και αφήστε το να κρυώσει.

Αφαίρεση πλακών

- Βεβαιωθείτε ότι η συσκευή είναι αποσυνδεδεμένη και αφήστε την να κρυώσει πριν αφαιρέσετε οποιαδήποτε από τις πλάκες.
- Ανοίξτε το προϊόν και πατήστε το κουμπί απελευθέρωσης που βρίσκεται στο εσωτερικό μέρος της άνω λαβής για να αφαιρέσετε την άνω πλάκα.
- Πατήστε το κουμπί απελευθέρωσης που βρίσκεται στο εσωτερικό μέρος του κάτω μέρους της λαβής για να αφαιρέσετε την κάτω πλάκα.

5. ΚΑΘΑΡΙΣΜΟΣ ΚΑΙ ΣΥΝΤΗΡΗΣΗ

- Απενεργοποιείτε και αποσυνδέετε πάντα τη συσκευή μετά από κάθε χρήση και πριν τον καθαρισμό.
- Αυτή η μονάδα καθαρίζεται ευκολότερα όταν είναι ελαφρώς ζεστή.
- Μην αποσυναρμολογείτε το προϊόν για να το καθαρίσετε.
- Μην βυθίζετε τη συσκευή σε νερό ή άλλο υγρό.
- Μην το τοποθετείτε στο πλυντήριο πιάτων.
- Χρησιμοποιήστε ένα μαλακό, βρεγμένο πανί για να καθαρίσετε τα ορατά μέρη του προϊόντος.
- Μη χρησιμοποιείτε μεταλλικά σκεύη ή λειαντικά προϊόντα καθαρισμού, καθώς μπορεί να προκαλέσουν ζημιά στην αντικολλητική επιφάνεια.
- Αφαιρέστε και αδειάστε το δίσκο στάγδην μετά από κάθε χρήση και πλύνετε το δίσκο σε ζεστό νερό με λίγο σαπούνι.
- Στεγνώστε καλά όλα τα μέρη της συσκευής πριν από την αποθήκευση.
- Βεβαιωθείτε ότι το προϊόν έχει κρυσώσει εντελώς και στεγνώσει εντελώς πριν το αποθηκεύσετε.

6. ΤΕΧΝΙΚΕΣ ΠΡΟΔΙΑΓΡΑΦΕΣ

Μοντέλο: Fun Gofrestone 3in1

Αναφορά προϊόντος: 08005

700 W, 220-240 V, 50/60 Hz

Κατασκευασμένο στην Κίνα | Σχεδιασμένο στην Ισπανία